



MINISTERO DELLA  
TRANSIZIONE ECOLOGICA



REGIONE PUGLIA



COMUNE di FOGGIA

Progettazione e Coordinamento	<b>Ing. Giovanni Cis</b> Tel. 349 0737323 E-Mail: giovanni.cis@ingpec.eu							
Studio Ambientale	<b>Arch. Antonio Demaio</b> Tel. 0881.756251 Fax 1784412324 E-Mail: info@studiovega.org					<b>VEGA sas</b> LANDSCAPE ECOLOGY & URBAN PLANNING		
Studio Naturalistico	<b>Dott. Forestale L. Lupo</b> Corso Roma, 110 71121 Foggia E-Mail: luigilupo@libero.it	Studio Archeologico						
Studio Geologico	<b>Studio di Geologia Tecnica &amp; Ambientale</b> <b>Dott.sa Geol. Giovanna Amedei</b> Via Pietro Nenni, 4 - 71012 Rodi Garganico (Fg) Tel./Fax 0884.965793   Cell. 347.6262259 E-Mail: giovannaamedei@iiscail.it					Progettazione Elettromeccanica	<b>Ing. Giovanni Cis</b> Tel. +39 349.0737323 - E-Mail: giovanni.cis@ingpec.eu	
Proponente	 Via Reinella SNC - TORREMAGGIORE (FG) codice fiscale e partita iva n. 04217120718		Studio Idraulico	<b>Studio di ingegneria</b> <b>Dott.sa Ing. Antonella Laura Giordano</b> Viale degli Aviatori, 73 - 71121 Foggia (Fg) Tel./Fax 0881.070126   Cell. 346.6330966 E-Mail: lauragiordano@gmail.com				
Opera	<b>PROGETTO PER UN IMPIANTO DI PRODUZIONE AGRO-ENERGETICO INTEGRATO DA REALIZZARSI NEL COMUNE DI FOGGIA (FG) IN LOCALITA' "BORGO MEZZANONE - MACCHIA ROTONDA"</b>							
Oggetto	Folder Elaborati di progetto							
	Nome file XWIGHTH6_PianoPreliminareSicurezza							
	Descrizione elaborato Piano Preliminare Sicurezza							
00	Febbraio 2022	Emissione per progetto definitivo	VEGA	Arch. A. Demaio	IPC PUGLIA			
Rev.	Oggetto della revisione: presentazione V.I.A. statale		Elaborazione	Verifica	Approvazione			
Scala:	Varie Formato: A4 Codice Pratica <b>XWIGHTH6</b>							

Progetto di un impianto agro-fotovoltaico avente potenza pari a 48,635 MWp e relative opere di connessione, integrato con la coltivazione olivicola, da realizzarsi nel Comune di Foggia (in Località "Borgo Mezzanone")

<b>1 PREMESSA .....</b>	<b>2</b>
<b>2 STRUTTURA DEL PSC.....</b>	<b>2</b>
<b>3 ARGOMENTI DEL PSC.....</b>	<b>3</b>
3.1 Prescrizioni e principi di carattere generale .....	3
3.2 Elementi costitutivi del PSC per Fasi di lavoro .....	4
3.3 Elementi conclusivi ed integrativi del PSC.....	4
<b>5 FASI SUCCESSIVE ALLA PROGETTAZIONE DEFINITIVA .....</b>	<b>5</b>
5.1 Fase di progettazione esecutiva del Progetto .....	5
5.2 Prima dell'esecuzione dei lavori .....	5
5.3 Fase di esecuzione dell'Opera .....	7
<b>6 INPUT PRELIMINARI PER LA REDAZIONE DEL PSC.....</b>	<b>8</b>
6.1 Allestimento area di cantiere .....	8
6.2 Preparazione delle aree di intervento .....	10
6.3 Impianti di alimentazione del cantiere.....	10
6.4 Dispositivi di protezione individuali (DPI).....	11
6.5 Fattori esterni che comportano rischi per il cantiere.....	11
6.6 Organizzazione in caso di emergenza.....	13
<b>7 VALUTAZIONE PRELIMINARE PER LA STIMA DEI COSTI.....</b>	<b>13</b>

Elenco delle Tabelle

<i>Tabella 1: Segnaletica minima di cantiere.....</i>	<i>9</i>
<i>Tabella 2: Fattori esterni che comportano rischi per il cantiere.....</i>	<i>12</i>

## 1 PREMESSA

Il presente documento fornisce le prime indicazioni e disposizioni per la stesura del Piano di Sicurezza e di Coordinamento (di seguito indicato anche solo 'PSC'), incentrate, in particolare, sul metodo per la redazione del documento stesso, nonché i relativi argomenti di trattazione, relativamente al progetto agro-energetico per la realizzazione ed esercizio di un impianto per produzione di energia elettrica da fonte solare fotovoltaica di potenza di picco pari a 48,635 MWp e relative opere di connessione, integrato con la coltivazione olivicola, da realizzarsi nel Comune di Foggia (Località "Borgo Mezzanone").

Le opere previste a progetto consistono in:

- *delimitazione delle aree di cantiere e delle aree destinate alla costruzione dell'impianto fotovoltaico;*
- *preparazione delle aree destinate alla costruzione dell'impianto fotovoltaico mediante pulizia e livellamento delle aree ad oggi incolte e demolizione di piccoli manufatti;*
- *costruzione e messa in esercizio dell'impianto fotovoltaico.*

Nel corso della fase di progettazione esecutiva, le indicazioni e le disposizioni ivi raccolte dovranno essere approfondite, anche con la redazione di specifici elaborati, fino alla stesura finale del Piano di Sicurezza e di Coordinamento e del Fascicolo dell'Opera così come previsto dalla vigente normativa (art. 91 comma 1 lettere a) e b) del D.Lgs. 81/2008).

## 2 STRUTTURA DEL PSC

Il PSC sarà costituito da una relazione tecnica e prescrizioni correlate alla complessità dell'opera da realizzare e alle eventuali fasi critiche del processo di costruzione, atte a prevenire o ridurre i rischi per la sicurezza e la salute dei lavoratori, ivi compresi i rischi particolari di cui all'allegato XI, nonché la stima dei costi di cui al punto 4 dell'allegato XV del D. Lgs. 81/2008.

Il PSC sarà corredato da tavole esplicative di progetto, relative agli aspetti della sicurezza, comprendenti, fra le altre cose, anche una planimetria sull'organizzazione del cantiere. I contenuti del PSC e l'indicazione della stima dei costi della sicurezza saranno riferiti all'allegato XV del D.Lgs. 81/2008.

Nella prima parte del PSC saranno trattati argomenti che riguardano le prescrizioni di carattere generale, anche se concretamente legate al progetto che si deve realizzare. Tali prescrizioni dovranno adattarsi di volta in volta alle specifiche esigenze del cantiere stesso durante l'esecuzione.

Nella seconda parte del PSC, invece, saranno trattati argomenti che riguardano il Piano dettagliato della sicurezza per fasi di lavoro che nasce da un Programma di esecuzione dei lavori: questa sezione rappresenta

uno scenario plausibile, ma preliminare, di come verranno eseguiti in seguito i lavori da parte dell'Appaltatore.

Al Cronoprogramma ipotizzato saranno collegate delle procedure operative per le fasi più significative dei lavori e delle schede di sicurezza collegate alle singole fasi lavorative programmate, con l'intento di evidenziare le misure di prevenzione dei rischi simultanei risultanti dall'eventuale presenza di più Imprese (o Ditte) e di prevedere l'utilizzazione di impianti comuni, mezzi logistici e di protezione collettiva.

Concludono il PSC le indicazioni alle Imprese per la corretta redazione del Piano Operativo per la Sicurezza ('POS').

### 3 ARGOMENTI DEL PSC

#### 3.1 Prescrizioni e principi di carattere generale

La prima parte del PSC sarà dedicata a prescrizioni di carattere generale che, in particolare, saranno focalizzate sui seguenti punti:

- *Premessa del Coordinatore per la sicurezza.*
- *Modalità di presentazione di proposte di integrazione o modifiche da parte dell'Impresa esecutrice al Piano di sicurezza redatto dal Coordinatore per la progettazione.*
- *Obbligo alle Imprese di redigere il Piano operativo di sicurezza complementare e di dettaglio.*
- *Elenco dei numeri telefonici utili in caso di emergenza.*
- *Quadro generale con i dati necessari alla notifica (da inviare all'organo di vigilanza territorialmente competente, da parte del Committente).*
- *Struttura organizzativa tipo richiesta all'Appaltatore (esecutrice dei lavori).*
- *Referenti per la sicurezza richiesti all'Appaltatore (esecutrice dei lavori).*
- *Requisiti richiesti per eventuali ditte Subappaltatrici.*
- *Requisiti richiesti per eventuali Lavoratori autonomi.*
- *Verifiche richieste dal Committente.*
- *Documentazioni riguardanti il Cantiere nel suo complesso (da custodire presso gli uffici del cantiere a cura dell'Appaltatore).*
- *Descrizione dell'Opera da eseguire, con riferimenti alle tecnologie ed ai materiali impiegati.*
- *Aspetti di carattere generale in funzione della sicurezza e Rischi ambientali.*
- *Considerazioni sull'Analisi, la Valutazione dei rischi e le procedure da seguire per l'esecuzione dei lavori in sicurezza.*
- *Tabelle riepilogative di analisi e valutazione in fase di progettazione della sicurezza.*

Progetto di un impianto agro-fotovoltaico avente potenza pari a 48,635 MWp e relative opere di connessione, integrato con la coltivazione olivicola, da realizzarsi nel Comune di Foggia (in Località "Borgo Mezzanone")

- *Rischi derivanti dalle attrezzature.*
- *Modalità di attuazione della valutazione del rumore.*
- *Organizzazione logistica del Cantiere.*
- *Pronto Soccorso.*
- *Sorveglianza Sanitaria e Visite mediche.*
- *Formazione del Personale.*
- *Protezione collettiva e dispositivi di protezione personale ('DPI').*
- *Segnaletica di sicurezza.*
- *Norme Antincendio ed Evacuazione.*
- *Coordinamento tra Impresa, eventuali Subappaltatori e Lavoratori autonomi.*
- *Attribuzioni delle responsabilità, in materia di sicurezza, nel cantiere.*
- *Stima dei costi della sicurezza.*
- *Elenco della legislazione di riferimento.*

### 3.2 Elementi costitutivi del PSC per Fasi di lavoro

La seconda parte del PSC, invece, dovrà comprendere nel dettaglio: prescrizioni, tempistica e modalità di tutte le fasi lavorative.

Entrando più nel dettaglio, in tale sezione dovranno essere debitamente sviluppati i seguenti punti:

- *Analisi delle lavorazioni suddivise per fasi con individuazione, per ogni lavorazione, delle macchine, degli addetti e dei DPI necessari*
- *Analisi dei rischi nelle lavorazioni e relative misure preventive e protettive.*
- *Analisi dei rischi e delle misure protettive delle attrezzature e delle macchine utilizzate.*
- *Procedure comuni a tutte le opere provvisoriale.*
- *Distinzione delle lavorazioni per aree.*
- *Cronoprogramma dei lavori con analisi dei rischi e delle relative misure preventive per sovrapposizioni spaziali/temporali delle attività lavorative*

### 3.3 Elementi conclusivi ed integrativi del PSC

Il PSC dovrà prevedere, infine, l'organizzazione del servizio di pronto soccorso, antincendio ed evacuazione dei lavoratori. Le misure relative alla gestione del primo soccorso, antincendio ed evacuazione, definite in modo specifico per il cantiere e per le attività in esso svolte, dovranno inoltre recepire le prescrizioni dei Piani di Emergenza Interni ed Esterni ove presenti. In particolare, in caso di infortunio od emergenze in cantiere, dovrà sempre essere informato il servizio di gestione delle emergenze dello stabilimento stesso: tuttavia, la

Progetto di un impianto agro-fotovoltaico avente potenza pari a 48,635 MWp e relative opere di connessione, integrato con la coltivazione olivicola, da realizzarsi nel Comune di Foggia (in Località "Borgo Mezzanone")

gestione in campo delle emergenze, dovrà essere in capo alle maestranze del cantiere deputate a questo compito, le quali dovranno, ove necessario, allertare V.V.F. e pronto soccorso.

## 5 FASI SUCCESSIVE ALLA PROGETTAZIONE DEFINITIVA

### 5.1 Fase di progettazione esecutiva del Progetto

Il Committente o il Responsabile dei lavori ('RdL'), contestualmente all'affidamento dell'incarico di progettazione dell'Opera, dovrà designare un Coordinatore per la progettazione (ai sensi del D.Lgs. 81/2008, art. 90, c. 3) col compito di redigere il PSC (ai sensi del D.Lgs. 81/2008, art. 100, c. 1).

### 5.2 Prima dell'esecuzione dei lavori

Il Committente o il RdL:

- *prima dell'affidamento dei lavori, dovrà designare il Coordinatore per la Sicurezza in fase di Esecuzione ('CSE') (ai sensi del D.Lgs. 81/2008, art. 90, c. 4);*
- *verifica l'idoneità tecnico-professionale delle Imprese esecutrici e dei Lavoratori Autonomi (ai sensi del D.Lgs. 81/2008, art. 90, c. 9, lett. a);*
- *richiede alle Imprese esecutrici una dichiarazione sull'organico medio annuo, distinto per qualifica, corredata dagli estremi delle denunce dei lavoratori effettuate all'INPS, INAIL e Casse Edili e da una dichiarazione relativa al contratto collettivo applicato ai lavoratori dipendenti (ai sensi del D.Lgs. n°81/2008, art. 90, c. 9, lett. b);*
- *trasmette alla A.S.L. ed alla Direzione Provinciale del Lavoro la Notifica Preliminare elaborata conformemente all'Allegato XII (ai sensi del D.Lgs. 81/2008, art. 99, c. 1).*

L'Appaltatore dovrà provvedere a consegnare la seguente documentazione (quella applicabile alla tipologia di lavoro da realizzare):

- *Piano Operativo di Sicurezza, obbligo stabilito dall'art. 29, c. 4, del D.Lgs. 81/08 (valutazione dei rischi);*
- *Piano di Montaggio Uso e Smontaggio ('PiMUS') con allegato il progetto o lo schema esecutivo di montaggio (obbligo stabilito dall'art. 134, c. 1, del D.Lgs. 81/08);*
- *autorizzazione ministeriale all'impiego del ponteggio metallico (obbligo stabilito dall'art. 134, c. 1, del D.Lgs. 81/08);*
- *libretti di matricola degli apparecchi di sollevamento di portata superiore a 200 Kg completi dei verbali di verifica periodica (art. 71 del D.Lgs. 81/08);*

Progetto di un impianto agro-fotovoltaico avente potenza pari a 48,635 MWp e relative opere di connessione, integrato con la coltivazione olivicola, da realizzarsi nel Comune di Foggia (in Località "Borgo Mezzanone")

- *dichiarazione di conformità dell'impianto elettrico, di quello di terra e di quello contro le scariche atmosferiche (D.M. 37/08 e D.P.R. 462/01);*
- *verbale di verifica periodica (biennale) dell'impianto elettrico di terra e di quello contro le scariche atmosferiche (D.P.R. 462/01);*
- *verbali di verifica periodica e/o straordinaria dei ponteggi metallici;*
- *verbali di verifica periodica di tutte le macchine e attrezzature soggette a tale obbligo;*
- *copia di eventuali deleghe in materia di sicurezza;*
- *copia del certificato di conformità delle macchine e relativi libretti di uso e manutenzione;*
- *copia delle lettere di consegna dei tesserini di riconoscimento;*
- *copia della nota di consegna dei DPI agli operai con obbligo di utilizzo;*
- *documento unico di regolarità contributiva ('DURC');*
- *copia di eventuali subappalti;*
- *copia consultazione per il Rappresentante dei Lavoratori per la Sicurezza ('RLS') o per il Rappresentante dei Lavoratori per la Sicurezza Territoriale ('RLST') in merito al PSC e al POS;*
- *documentazione comprovante l'avvenuta trasmissione del POS al CSE o alla impresa affidataria;*

se non sono allegati al POS:

- *nota designazione del Responsabile del Servizio di Prevenzione e Protezione ('RSPP') con relativa accettazione;*
- *nota designazione dell'Addetto al Servizio di Prevenzione e Protezione ('ASPP') con relativa accettazione;*
- *nota nomina del Medico Competente ('MC') con relativa accettazione;*
- *designazione lavoratori addetti alla gestione delle emergenze;*
- *documentazione inerente la formazione degli addetti alla gestione delle emergenze;*
- *attestazione di idoneità alla mansione specifica di tutti gli operai;*
- *documentazione attestante l'avvenuta formazione, in collaborazione con gli organismi bilaterali, di tutti gli operai, preposti e dirigenti;*
- *documentazione comprovante l'avvenuta formazione sull'utilizzo dei DPI di 3° categoria (e.g. cinture di sicurezza) e otoprotettori;*
- *documentazione comprovante l'avvenuta formazione degli addetti a macchine complesse (gruisti, carrellisti, etc.);*
- *documentazione attestante l'avvenuta informazione degli operai;*

Progetto di un impianto agro-fotovoltaico avente potenza pari a 48,635 MWp e relative opere di connessione, integrato con la coltivazione olivicola, da realizzarsi nel Comune di Foggia (in Località "Borgo Mezzanone")

- *documentazione comprovante l'avvenuta formazione del/dei RLS;*
- *schede di sicurezza delle sostanze e preparati pericolosi.*

### 5.3 Fase di esecuzione dell'Opera

Il CSE (D.Lgs. 81/2008, art. 92):

- *verifica l'applicazione, da parte delle Imprese esecutrici e dei Lavoratori Autonomi, del PSC (c.a 1, lett. a);*
- *verifica l'idoneità del POS redatto dalle Imprese (c. 1, lett. b);*
- *organizza il coordinamento delle attività tra le Imprese ed i Lavoratori Autonomi (c. 1, lett. c);*
- *verifica l'attuazione di quanto previsto in relazione agli accordi tra le parti sociali e coordina i RLS (c. 1, lett. d);*
- *segnala alle Imprese ed al Committente le inosservanze alle leggi sulla sicurezza, al PSC ed al POS (c. 1, lett. e);*
- *sospende le Fasi lavorative che ritiene siano interessate da pericolo grave ed imminente (c. 1, lett. f).*
- *L'Appaltatore, nei confronti delle Imprese subappaltatrici (D.Lgs. 81/2008, art. 97), invece, dovrà:*
- *verifica l'idoneità tecnico-professionale delle Imprese esecutrici anche mediante l'iscrizione alla CCIAA;*
- *verifica il rispetto degli obblighi INPS – INAIL;*
- *trasmette il proprio POS alle Ditte subappaltatrici;*
- *verifica che esse abbiano redatto il proprio POS e ne consegna una copia anche al CSE;*
- *coordina gli interventi di protezione e prevenzione.*

Il datore di lavoro dell'Appaltatore (D.Lgs. 81/2008, art. 97), oltre a quanto previsto per le imprese esecutrici, dovrà avere disponibile:

- *documentazione attestante l'avvenuta valutazione dei POS delle imprese esecutrici;*
- *documentazione attestante l'avvenuta trasmissione al CSE dei POS delle imprese esecutrici;*
- *documentazione attestante eventuali provvedimenti in materia di sicurezza adottati nei confronti delle imprese esecutrici;*
- *documentazione comprovante l'avvenuta trasmissione del PSC alle imprese esecutrici e ai lavoratori;*
- *verifica dei requisiti tecnico-professionali delle imprese esecutrici e dei lavoratori autonomi;*
- *trasmissione della verifica di cui al punto precedente al committente o al responsabile dei lavori.*



## 6 INPUT PRELIMINARI PER LA REDAZIONE DEL PSC

L'intervento consiste nella realizzazione di un impianto fotovoltaico a terra costituito da strutture in acciaio preposte al sostegno dei pannelli fotovoltaici. Tali strutture saranno infisse nel terreno [si prevede l'infissione dei montanti] mentre la parte dedicata al sostegno dei pannelli [denominata "Vela"] risulta essere del tipo mobile, ovvero può variare la propria inclinazione durante la giornata in modo da captare sempre la quantità ottimale di sole e permettere all'impianto la massima produzione.

L'impianto sarà ultimato da un insieme di apparecchiature che consentono di trasformare direttamente l'energia solare in energia elettrica e sarà connesso alla rete del Gestore.

In particolare l'impianto è costituito dai seguenti componenti:

- Modulo FV
- Inverter
- Cabine di trasformazione e consegna energia elettrica, trasformano l'energia elettrica da BT a MT e la immettono nella rete di distribuzione
- Misuratori di energia

Tali lavorazioni saranno sviluppate secondo le FASI lavorative di seguito riportate.

Tali opere saranno accompagnate da una serie di opere minori necessarie a garantire la sicurezza dell'impianto [recinzioni, sistemi di controllo e vigilanza] e a garantire la mitigazione dell'impatto ambientale dell'impianto sull'ambiente circostante [messa a dimora di nuove essenze arboree].

### 6.1 Allestimento area di cantiere

In questa fase, costituite dalle attività necessarie all'allestimento dell'area di cantiere si prevede:





Rimozione vegetazione esistente;

- a) *La realizzazione della recinzione dell'area destinata ai baraccamenti ed al deposito dei materiali in pannelli metallici tipo orso-grill fissati a paletti di sostegno vincolati a blocchetti di cls appoggiati a terra;*
- b) *La realizzazione delle aree per baracche di cantiere;*
- c) *L'individuazione delle aree per lo stoccaggio dei materiali e la sosta dei mezzi operativi.*
- d) *La realizzazione della viabilità di cantiere.*

L'intera area interessata dall'intervento dovrà essere delimitata da un'ideale recinzione segnaletica verticale ed i varchi di accesso, dovranno essere dotati di sbarre orizzontali. Le sezioni interne alle aree di cantiere adibite a specifiche lavorazioni dovranno essere opportunamente delimitate da barriere mobili/transenne e/o nastro segnaletico, nonché segnalate da apposita cartellonistica indicante obblighi e divieti.

In particolare, è prevista la predisposizione in tutta l'area di cantiere di almeno la seguente segnaletica:

Progetto di un impianto agro-fotovoltaico avente potenza pari a 48,635 MWp e relative opere di connessione, integrato con la coltivazione olivicola, da realizzarsi nel Comune di Foggia (in Località "Borgo Mezzanone")

Tipologia di segnaletica	Dove	Segnali/note
<b>Cartello di cantiere</b>	In corrispondenza dell'ingresso principale	A cura impresa affidataria/esecutrice
<b>Prescrittiva</b>	In ogni ingresso	
<b>Divieto</b>	In ogni ingresso	
<b>Avvertimento</b>	In ogni accesso Lungo la recinzione	
<b>Emergenza</b>	In corrispondenza dei presidi	

	<p>In caso di più lavorazioni in contemporanea (con un conseguente scenario di rischi aumentato), dovrà essere apposta della segnaletica specifica conforme ai requisiti dell'Allegato XXV D.Lgs. 81/08, allo scopo di:</p> <ul style="list-style-type: none"> <li>• Avvertire di un rischio o di un pericolo le persone esposte;</li> <li>• Vietare comportamenti che potrebbero causare pericolo;</li> <li>• Prescrivere determinati comportamenti necessari ai fini della sicurezza;</li> <li>• Fornire altre indicazioni in materia di prevenzione e sicurezza.</li> </ul>
---	--

Tabella 1: Segnaletica minima di cantiere

A ridosso delle aree di intervento in prossimità di viabilità pubblica e con facile accesso verrà realizzata un'area di servizio di cantiere per il deposito dei materiali, la sosta dei veicoli, deposito temporaneo dei rifiuti di cantiere (imballaggi, materiali di scarto, etc.), mediante la posa in opera di cassoni per la raccolta differenziata dei rifiuti ingombranti (carta e cartone, plastica, legno, etc.), e di cassonetti per la raccolta di rifiuti civili (organico, indifferenziato, vetro). L'Appaltatore dovrà provvedere allo smaltimento dei rifiuti nell'ambito delle responsabilità/competenze previste dal Contratto d'Appalto.

L'accesso all'area di cantiere avverrà utilizzando la viabilità esistente.

Dal momento che l'intero sito risulta già servito da viabilità pubblica, non si segnala la necessità di realizzare opere provvisorie quali ponti o attraversamenti carrabili.

L'accesso di ogni mezzo per la fornitura di materiali in cantiere dovrà essere accompagnato dal capocantiere/preposto o persona delegata, dall'ingresso fino al punto di scarico, analogamente per il percorso di uscita.

Durante la fase di cantiere, la viabilità interna al sito, di adeguamento, dovrà essere mantenuta sempre umida al fine di contrastare lo svilupparsi di polveri al passaggio dei mezzi.

A servizio degli addetti alle lavorazioni dovranno prevedersi baraccamenti, dimensionati ed attrezzati tenendo conto del numero massimo di lavoratori contemporaneamente presenti in cantiere.

Non si prevede l'illuminazione notturna delle aree di lavoro né dell'area di stoccaggio dei materiali e dei baraccamenti, a meno che non si verifichi l'esigenza di effettuare attività durante le ore notturne.

Si prevede inoltre la realizzazione di una guardiana per il controllo degli accessi all'area di cantiere oltre alla predisposizione di un servizio di vigilanza notturna e nei giorni di non operatività del cantiere.

## 6.2 Preparazione delle aree di intervento

In questa fase sono previste tutte le attività relative alla preparazione delle aree per le successive lavorazioni di realizzazione dei campi fotovoltaici prevedendo:

- ✓ *La rimozione vegetazione esistente;*
- ✓ *La realizzazione della recinzione definitiva prevista a progetto di cantiere;*
- ✓ *L'eventuale livellamento e preparazione dei piani campagna per le successive installazioni dei pannelli fotovoltaici.*

Preliminarmente alla realizzazione di tali interventi sarà di fondamentale importanza procedere con le seguenti attività:

- ✓ *Bonifica bellica del sito*
- ✓ *Verifica sottoservizi esistenti*
- ✓ *Delocalizzazione e modifica della rete di irrigazione del Consorzio di Bonifica di capitanata*
- ✓ *Protezione da contatti accidentali con linee elettriche aeree AT ed MT presenti nell'area di*

## 6.3 Impianti di alimentazione del cantiere

L'Appaltatore provvederà all'apprestamento di tutte l'utilità necessarie allo svolgimento delle attività:

- *motogeneratori per energia elettrica;*
- *serbatoi per acqua ad uso potabile/di servizio.*

Progetto di un impianto agro-fotovoltaico avente potenza pari a 48,635 MWp e relative opere di connessione, integrato con la coltivazione olivicola, da realizzarsi nel Comune di Foggia (in Località "Borgo Mezzanone")

Per quanto riguarda gli impianti elettrici provvisori delle Imprese (compresi anche gli impianti di terra), a partire dal punto di consegna, dovranno essere realizzati dalle Imprese stesse in conformità alle Norme di buona tecnica, in particolare alla norma CEI 64-8, CEI 64-17.

Gli impianti elettrici di cantiere, in aggiunta, devono essere progettati e conformi (D.Lgs. 37/08) e presentare regolare denuncia agli Enti competenti (D.P.R. 462/01); in aggiunta, dovranno essere posizionati in luoghi protetti da eventuali urti e danneggiamenti.

#### 6.4 Dispositivi di protezione individuali (DPI)

Tutti coloro che accederanno all'interno delle aree di cantiere (preposti, supervisori, lavoratori delle diverse imprese, lavoratori autonomi) dovranno essere dotati di tutti i DPI minimi previsti, quali:

- *casco / elmetto di protezione;*
- *occhiali di sicurezza;*
- *scarpe antinfortunistiche antiscivolo e antistatiche di sicurezza;*
- *tuta trivalente;*
- *gilet alta visibilità.*

Le Imprese dovranno indicare nel proprio POS gli ulteriori DPI specifici di mestiere in funzione delle lavorazioni di propria competenza.

#### 6.5 Fattori esterni che comportano rischi per il cantiere

Nella tabella seguente vengono riportati i rischi esterni individuati in funzione del contesto in oggetto:

Eventi/opere	Presenza		Organizzazione, procedure, misure preventive e protettive, misure di coordinamento
	Si	No	
<i>Linee aeree</i>		X	
<i>Condutture sotterranee</i>	X		Nell'area di impianto in cui verranno realizzate le operazioni di scavo per la connessione sono presenti delle tubazioni interrato dell'antincendio. Tale rischio e la relativa gestione verranno approfonditi nelle successive fasi progettuali, all'interno del PSC e dell'Hazid.
<i>Presenza di altri cantieri - SIMPOS</i>		X	Al momento non è possibile prevedere la presenza di cantieri esterni limitrofi alla futura area di cantiere. Tale rischio e la sua relativa gestione verranno approfonditi nelle successive fasi progettuali, all'interno del PSC e dell'Hazid.
<i>Insedimenti agricoli</i>	X		L'impianto verrà realizzato in aree agricole a debita distanza di sicurezza da fabbricati agricoli e sarà localizzato ad ovest della città ad una distanza di circa 2 km dal centro urbano.

Progetto di un impianto agro-fotovoltaico avente potenza pari a 48,635 MWp e relative opere di connessione, integrato con la coltivazione olivicola, da realizzarsi nel Comune di Foggia (in Località "Borgo Mezzanone")

Eventi/opere	Presenza		Organizzazione, procedure, misure preventive e protettive, misure di coordinamento
	Si	No	
Microclima	X		In caso di elevate o rigide temperature, le Imprese dovranno formulare programmi di lavoro compatibili con tali condizioni.
Forte vento	X		L'area del bacino risulta essere abbastanza ventosa per la presenza di venti predominanti da nord-nord/est. Tale rischio e la sua relativa gestione verranno approfonditi nelle successive fasi progettuali, all'interno del PSC e dell'Hazid.
Rumore	X		Rumore proveniente da aree d'impianto limitrofe.
Polveri	X		Polveri provenienti da aree d'impianto limitrofe e dall'area di cantiere.
Fibre		X	
Fumi-vapori		X	
Sostanze chimiche tossiche- nocive		X	Essendo collocato in aree agricole non si evidenzia la probabile presenza di sostanze nocive.

*Tabella 2: Fattori esterni che comportano rischi per il cantiere*

Relativamente all'analisi dei rischi legati alle lavorazioni specifiche previste in fase di cantiere, sarà effettuato un idoneo PSC.

### 6.5.1 Condizioni climatiche

Al fine di mitigare il rischio per la salute dei lavoratori legato alle alte temperature (> 30°C o temperature rigide), dovranno essere adottate le seguenti misure:

- *turnazione dei lavori, o attività all'esterno, o per lavori che dovessero utilizzare DPI tali da aumentare la sensazione di caldo;*
- *prevedere delle zone di ombra dotate di apparecchi di distribuzione di bevande.*

Qualora si registrassero temperature eccessive, sarà prevista la sospensione temporanea dei lavori.

### 6.5.2 Rischio di incendio/esplosione

Il rischio esplosione sarà valutato nel PSC. Si evidenzia tuttavia che non saranno presenti sostanze esplosive e non si prevede l'utilizzo di apparecchiature a fiamma libera.

Ad ogni modo, in caso di lavorazioni in cui vengono generate scintille o inneschi, sarà obbligatorio sgombrare la zona da materiali potenzialmente combustibili. Il taglio di cavi elettrici dovrà essere eseguito con tronchesi piuttosto che con tagli a caldo.

Gli estintori dovranno essere posizionati anche nelle vicinanze di quadri elettrici, attrezzature dotate di motori endotermici (i.e. compressori, motogeneratori, motosaldatrici), le quali dovranno essere dotate di retina parafiamma in corrispondenza dei tubi di scarico.

### 6.5.3 Rischio rumore

Tutte le attività dovranno essere svolte con attrezzature e macchinari che riducano al minimo la propagazione del rumore: un'attenta valutazione del rumore con la corretta definizione dei DPI da adottare dovrà essere contenuta nei POS delle Ditte operanti in cantiere.

### 6.5.4 Rischio vibrazioni

Nell'utilizzo di attrezzature manuali e nella conduzione di mezzi d'opera semoventi, i lavoratori potranno essere esposti rispettivamente al rischio vibrazioni per quanto riguarda il sistema "mano-braccio" ed al sistema "corpo intero".

A tale proposito, i datori di lavoro delle Imprese dovranno:

- *garantire l'efficienza delle attrezzature e dei mezzi;*
- *far rispettare i valori di esposizione limite giornaliera dei propri dipendenti, ricorrendo, se necessario, in funzione delle caratteristiche vibratorie di attrezzature e mezzi, alla turnazione del personale.*

## 6.6 Organizzazione in caso di emergenza

Tutte le Imprese avranno l'obbligo di organizzare e costituire nel proprio organico una squadra di emergenza antincendio e primo soccorso.

Per la gestione delle emergenze di cantiere, si prevederà quanto di seguito:

1. dovrà essere sempre presente per ogni impresa un addetto all'emergenza e primo soccorso (con qualifica di addetto al primo soccorso aziendale ex D.M. 388/03 aziende di tipo A e addetto alla lotta antincendio ex D.M. 10/03/1998 attività a rischio incendio BASSO);
2. dovrà essere sempre garantita per la gestione delle emergenze una rapida ed efficace comunicazione secondo quanto previsto dal piano di gestione delle emergenze.;
3. in tutte le aree di intervento saranno predisposti estintori, nonché una cassetta di primo soccorso;
4. sul cartello di cantiere sarà riportato l'elenco dei nominativi degli addetti alle emergenze con i rispettivi recapiti telefonici;
5. sarà previsto un Punto di Raccolta in corrispondenza dell'accesso all'area di impianto (lungo il Tratturo Foggia-L'Aquila attuale SS16).

## 7 VALUTAZIONE PRELIMINARE PER LA STIMA DEI COSTI

Di seguito si riporta la valutazione preliminare a corpo delle spese prevedibili per l'attuazione delle misure di sicurezza nell'ambito delle opere per la realizzazione dell'impianto fotovoltaico in progetto.

La predetta valutazione è stata effettuata tenendo in considerazione i seguenti elementi:

- ✓ *la programmazione degli interventi*

Progetto di un impianto agro-fotovoltaico avente potenza pari a 54,312 MWp e relative opere di connessione, integrato con la coltivazione olivicola, da realizzarsi nel Comune di Foggia (in Località "Borgo Mezzanone")

- ✓ *le specifiche tecniche degli interventi*
- ✓ *lavorazioni similari precedentemente stimate*

I costi dei dispositivi di protezione individuale, le infrastrutture, i mezzi e servizi di protezione collettiva, gli apprestamenti, gli impianti tecnici per la sicurezza del cantiere nonché la segnaletica sono stati estrapolati da prezziari standard ufficiali.

In ogni caso, sarà compito dei Coordinatori in fase di progetto, redigere la valutazione specifica dei costi della sicurezza, attenendosi alle indicazioni di cui al D .Lgs 81/08 il quale prevede, per tutta la durata delle lavorazioni previste in fase preliminare, la stima dei seguenti costi:

- ✓ *degli apprestamenti da prevedere nel PSC;*
- ✓ *delle misure preventive e protettive e dei dispositivi di protezione individuale eventualmente da prevedere nel PSC per lavorazioni interferenti;*
- ✓ *degli impianti di terra e di protezione contro le scariche atmosferiche, degli impianti antincendio, degli impianti di evacuazione fumi;*
- ✓ *dei mezzi e servizi di protezione collettiva;*
- ✓ *delle procedure contenute nel PSC e da prevedere per specifici motivi di sicurezza;*
- ✓ *degli eventuali interventi finalizzati alla sicurezza e richiesti per lo sfasamento spaziale o temporale delle lavorazioni interferenti;*
- ✓ *delle misure di coordinamento relative all'uso comune di apprestamenti, attrezzature, infrastrutture, mezzi e servizi di protezione collettiva.*

La stima dovrà essere congrua, analitica per voci singole, a corpo o a misura, riferita ad elenchi prezzi standard o specializzati, oppure basata su prezziari o listini ufficiali vigenti nell'area interessata, o sull'elenco prezzi delle misure di sicurezza del committente; nel caso in cui un elenco prezzi non sia applicabile o non disponibile, si farà riferimento ad analisi costi complete e desunte da indagini di mercato. I costi della sicurezza così individuati, saranno compresi nell'importo totale dei lavori, ed individuano la parte del costo dell'opera da non assoggettare a ribasso nelle offerte delle imprese esecutrici. Preliminarmente il valore complessivo dei costi per la sicurezza è stato previsto pari all'1% dell'importo delle opere come riportato nel quadro economico generale, con i seguenti tipologie di attività presunte:

<i>Tipo lavorazione</i>
Baraccamenti
Recinzioni ed accessi di cantiere
Cartellonistica di cantiere

Progetto di un impianto agro-fotovoltaico avente potenza pari a 48,635 MWp e relative opere di connessione, integrato con la coltivazione olivicola, da realizzarsi nel Comune di Foggia (in Località "Borgo Mezzanone")

<i>Tipo lavorazione</i>
Attività a servizio della viabilità di cantiere
Servizio antincendio
Riunioni e coordinamento della sicurezza
Impianto di terra del cantiere
Opere provvisorie
Sorveglianza cantiere
Viabilità e aree stoccaggio materiale

Foggia, Febbraio 2022

Il tecnico





# **PIANO DI SICUREZZA E COORDINAMENTO**

(Allegato XV e art. 100 del D.Lgs. 9 aprile 2008, n. 81 e s.m.i.)  
(D.Lgs. 3 agosto 2009, n. 106)

**OGGETTO:** REALIZZAZIONE DI UN IMPIANTO DI PRODUZIONE AGRO-ENERGETICO INTEGRATO DA REALIZZARSI NEL COMUNE DI FOGGIA (FG) IN LOCALITA' "BORGO MEZZANONE-MACCHIA ROTONDA "

**COMMITTENTE:** IPC PUGLIA srl.

**CANTIERE:** Loc. Borgo mezzanone - Macchia Rotonda, Foggia (FG)

Manfredonia, 05/09/2020

**IL COORDINATORE DELLA SICUREZZA**

\_\_\_\_\_  
(Architetto Demaio Antonio)

*per presa visione*

**IL COMMITTENTE**

\_\_\_\_\_  
(Titolare Angeloro Ivano)

**Architetto Demaio Antonio**  
Via Nicola Delli Carri, 48  
71121 Foggia (FG)  
Tel.: 0881756251 - Fax: 0881756251  
E-Mail: info@studiovega.org

# LAVORO

(punto 2.1.2, lettera a, punto 1, Allegato XV del D.Lgs. 81/2008 e s.m.i.)

## CARATTERISTICHE GENERALI DELL'OPERA:

Natura dell'Opera:	Impianto fotovoltaico
OGGETTO:	REALIZZAZIONE DI UN IMPIANTO DI PRODUZIONE AGRO-ENERGETICO INTEGRATO DA REALIZZARSI NEL COMUNE DI FOGGIA (FG) IN LOCALITA' "BORGO MEZZANONE-MACCHIA ROTONDA "
Data inizio lavori:	01/01/2021
Data fine lavori (presunta):	29/06/2021
Durata in giorni (presunta):	180

## Dati del CANTIERE:

Indirizzo:	Borgo Mezzanone
CAP:	71100
Città:	Foggia (FG)

# COMMITTENTI

## DATI COMMITTENTE:

Ragione sociale:	IPC PUGLIA srl
Indirizzo:	Via Reinella
CAP:	71017
Città:	Torremaggiore (FG)

## nella Persona di:

Nome e Cognome:	Ivano Angeloro
Qualifica:	Titolare
Indirizzo:	Via Luigi Rossi
CAP:	71017
Città:	Foggia (FG)
Partita IVA:	04217120718

# RESPONSABILI

(punto 2.1.2, lettera b, punto 1, Allegato XV del D.Lgs. 81/2008 e s.m.i.)

## Progettista:

Nome e Cognome:	Antonio Demaio
Qualifica:	Architetto
Indirizzo:	Via Nicola Delli Carri, 48
CAP:	71121
Città:	Foggia (FG)
Telefono / Fax:	0881756251 0881756251
Indirizzo e-mail:	info@studiovega.org

## Direttore dei Lavori:

Nome e Cognome:	Antonio Demaio
-----------------	----------------

Qualifica: **Architetto**  
Indirizzo: **Via Nicola Delli Carri, 48**  
CAP: **71121**  
Città: **Foggia (FG)**  
Telefono / Fax: **0881756251 0881756251**  
Indirizzo e-mail: **info@studiovega.org**

**Responsabile dei Lavori:**

Nome e Cognome: **Antonio Demaio**  
Qualifica: **Architetto**  
Indirizzo: **Via Nicola Delli Carri, 48**  
CAP: **71121**  
Città: **Foggia (FG)**  
Telefono / Fax: **0881756251 0881756251**  
Indirizzo e-mail: **info@studiovega.org**

**Coordinatore Sicurezza in fase di progettazione:**

Nome e Cognome: **Antonio Demaio**  
Qualifica: **Architetto**  
Indirizzo: **Via Nicola Delli Carri, 48**  
CAP: **71121**  
Città: **Foggia (FG)**  
Telefono / Fax: **0881756251 0881756251**  
Indirizzo e-mail: **info@studiovega.org**

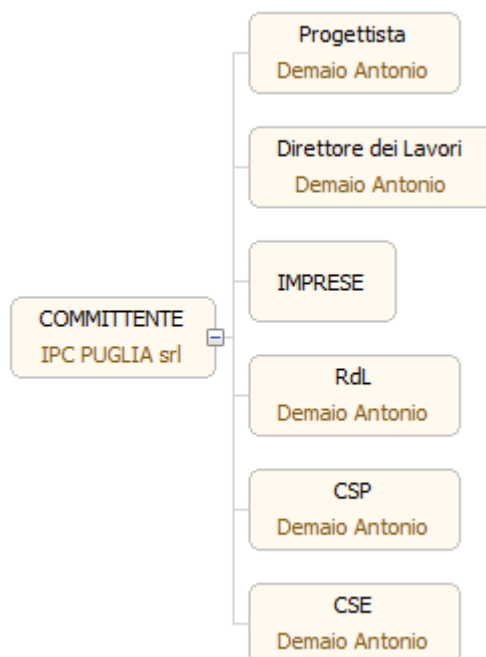
**Coordinatore Sicurezza in fase di esecuzione:**

Nome e Cognome: **Antonio Demaio**  
Qualifica: **Architetto**  
Indirizzo: **Via Nicola Delli Carri, 48**  
CAP: **71121**  
Città: **Foggia (FG)**  
Telefono / Fax: **0881756251 0881756251**  
Indirizzo e-mail: **info@studiovega.org**

## **IMPRESE**

(punto 2.1.2, lettera b, punto 1, Allegato XV del D.Lgs. 81/2008 e s.m.i.)

## ORGANIGRAMMA DEL CANTIERE



## DOCUMENTAZIONE

### DESCRIZIONE DEL CONTESTO IN CUI È COLLOCATA L'AREA DEL CANTIERE

(punto 2.1.2, lettera a, punto 2, Allegato XV del D.Lgs. 81/2008 e s.m.i.)

Progetto di un impianto agro-fotovoltaico avente potenza pari a 48,635 MWp e relative opere di connessione, integrato con la coltivazione olivicola, da realizzarsi nel Comune di Foggia (in Località "Borgo Mezzanone")

### DESCRIZIONE SINTETICA DELL'OPERA

(punto 2.1.2, lettera a, punto 3, Allegato XV del D.Lgs. 81/2008 e s.m.i.)

impianto agro-energetico integrato per la produzione di energia elettrica tramite la tecnologia solare fotovoltaica, della potenza di picco di 48,635 MW e di un impianto olivicolo superintensivo costituito da circa 43.839 piante, da realizzarsi sulla stessa superficie di circa 58 ettari circa nel Comune di Foggia (FG), in località "Borgo Mezzanone – Macchia Rotonda".

## AREA DEL CANTIERE

**Individuazione, analisi e valutazione dei rischi concreti**

(punto 2.1.2, lettera c, Allegato XV del D.Lgs. 81/2008 e s.m.i.)

**Scelte progettuali ed organizzative, procedure, misure preventive e protettive**

(punto 2.1.2, lettera d, punto 1, Allegato XV del D.Lgs. 81/2008 e s.m.i.)

In questo raggruppamento andranno considerate le situazioni di pericolosità relative sia alle caratteristiche dell'area su cui dovrà essere installato il cantiere, sia al contesto all'interno del quale esso stesso andrà a collocarsi.

Secondo quanto richiesto dall' Allegato XV del D.Lgs. 81/2008 tale valutazione, riferita almeno agli elementi di cui all'Allegato XV.2, dovrà riguardare i seguenti aspetti:

Caratteristiche area del cantiere, dove andranno indicati i rischi, e le misure preventive, legati alla specifica condizione dell'area del cantiere (ad es. le condizioni geomorfologiche del terreno, l'eventuale presenza di sottoservizi, ecc.);

[D.Lgs. 81/2008, Allegato XV, punto 2.1.2, lett. c) e d) punto 1 - punto 2.2.1, lett. a)]

Fattori esterni che comportano rischi per il cantiere, dove dovranno essere valutati i rischi, e le misure preventive, trasmessi dall'ambiente circostante ai lavoratori operanti sul cantiere (ad es. presenza di altro cantiere preesistente, di viabilità ad elevata percorrenza, ecc.);

[D.Lgs. 81/2008, Allegato XV, punto 2.1.2, lett. c) e d) punto 1 - punto 2.2.1, lett. b)]

Rischi che le lavorazioni di cantiere comportano per l'area circostante, dove dovranno essere valutati i rischi, e le misure preventive, conseguenti alle lavorazioni che si svolgono sul cantiere e trasmessi all'ambiente circostante (ad es. rumori, polveri, caduta di materiali dall'alto, ecc);

[D.Lgs. 81/2008, Allegato XV, punto 2.1.2, lett. c) e d) punto 1 - punto 2.2.1, lett. c)]

Descrizione caratteristiche idrogeologiche, ove le caratteristiche dell'opera lo richieda, dove dovrà essere inserita una breve descrizione delle caratteristiche idrogeologiche del terreno. Qualora fosse disponibile una specifica relazione, potrà rinviarsi ad essa nel punto "Conclusioni Generali", dove verranno menzionati tutti gli allegati al Piano di Sicurezza.

[D.Lgs. 81/2008, Allegato XV, punto 2.1.4]

## CARATTERISTICHE AREA DEL CANTIERE

(punto 2.2.1, lettera a, Allegato XV del D.Lgs. 81/2008 e s.m.i.)

### Linee aeree

#### Misure Preventive e Protettive generali:

1) Linee aeree: misure organizzative;

PRESCRIZIONI ORGANIZZATIVE:

**Distanza di sicurezza.** Deve essere effettuata una ricognizione dei luoghi interessati dai lavori al fine di individuare la presenza di linee elettriche aeree individuando idonee precauzioni atte ad evitare possibili contatti diretti o indiretti con elementi in tensione. Nel caso di presenza di linee elettriche aeree in tensione non possono essere eseguiti lavori non elettrici a distanza inferiore a: **a)** 3 metri, per tensioni fino a 1 kV; **b)** 3.5 metri, per tensioni superiori a 1 kV fino a 30 kV; **c)** 5 metri, per tensioni superiori a 30 kV fino a 132 kV; **d)** 7 metri, per tensioni superiori a 132 kV.

**Protezione delle linee aeree.** Nell'impossibilità di rispettare tale limite è necessario, previa segnalazione all' esercente delle linee elettriche, provvedere, prima dell'inizio dei lavori, a mettere in atto adeguate protezioni atte ad evitare accidentali contatti o pericolosi avvicinamenti ai conduttori delle linee stesse quali: **a)** barriere di protezione per evitare contatti laterali con le linee; **b)** sbarramenti sul terreno e portali limitatori di altezza per il passaggio sotto la linea dei mezzi d'opera; **c)** ripari in materiale isolante quali cappellotti per isolatori e guaine per i conduttori.

#### RISCHI SPECIFICI:

1) Elettrocuzione;

## FATTORI ESTERNI CHE COMPORTANO RISCHI PER IL CANTIERE

(punto 2.2.1, lettera b, Allegato XV del D.Lgs. 81/2008 e s.m.i.)

### Strade

## Misure Preventive e Protettive generali:

1) Strade: misure organizzative;

### PRESCRIZIONI ORGANIZZATIVE:

**Lavori stradali.** Per i lavori in prossimità di strade i rischi derivanti dal traffico circostante devono essere evitati con l'adozione delle adeguate procedure previste dal codice della strada. Particolare attenzione deve essere posta nella scelta, tenuto conto del tipo di strada e delle situazioni di traffico locali, della tipologia e modalità di delimitazione del cantiere, della segnaletica più opportuna, del tipo di illuminazione (di notte e in caso di scarsa visibilità), della dimensione delle deviazioni e del tipo di manovre da compiere.

### RIFERIMENTI NORMATIVI:

D.P.R. 16 dicembre 1992 n.495, Art.30; D.P.R. 16 dicembre 1992 n.495, Art.31; D.P.R. 16 dicembre 1992 n.495, Art.40; D.Lgs. 9 aprile 2008 n. 81, Allegato 6, Punto 1.

## RISCHI SPECIFICI:

1) Investimento;

# RISCHI CHE LE LAVORAZIONI DI CANTIERE COMPORTANO PER L'AREA CIRCOSTANTE

(punto 2.2.1, lettera c, Allegato XV del D.Lgs. 81/2008 e s.m.i.)

## DESCRIZIONE CARATTERISTICHE IDROGEOLOGICHE

(punto 2.1.4, Allegato XV del D.Lgs. 81/2008 e s.m.i.)

## ORGANIZZAZIONE DEL CANTIERE

### Individuazione, analisi e valutazione dei rischi concreti

(punto 2.1.2, lettera c, Allegato XV del D.Lgs. 81/2008 e s.m.i.)

### Scelte progettuali ed organizzative, procedure, misure preventive e protettive

(punto 2.1.2, lettera d, punto 2, Allegato XV del D.Lgs. 81/2008 e s.m.i.)

In questo raggruppamento andranno considerate le situazioni di pericolosità, e le necessarie misure preventive, relative all'organizzazione del cantiere.

Secondo quanto richiesto dall'Allegato XV, punto 2.2.2 del D.Lgs. 81/2008 tale valutazione dovrà riguardare, in relazione alla tipologia del cantiere, l'analisi di almeno i seguenti aspetti:

- a) modalità da seguire per la recinzione del cantiere, gli accessi e le segnalazioni;
- b) servizi igienico-assistenziali;
- c) viabilità principale di cantiere;
- d) gli impianti di alimentazione e reti principali di elettricità, acqua, gas ed energia di qualsiasi tipo;
- e) gli impianti di terra e di protezione contro le scariche atmosferiche;
- f) le disposizioni per dare attuazione a quanto previsto dall'art. 102 del D.Lgs. 81/2008 (Consultazione del RLS);
- g) le disposizioni per dare attuazione a quanto previsto dall'art. 92, comma 1, lettera c) (Cooperazione e coordinamento delle attività);
- h) le eventuali modalità di accesso dei mezzi di fornitura dei materiali;
- i) la dislocazione degli impianti di cantiere;
- l) la dislocazione delle zone di carico e scarico;
- m) le zone di deposito attrezzature e di stoccaggio materiali e dei rifiuti;
- n) le eventuali zone di deposito dei materiali con pericolo d'incendio o di esplosione.

## SEGNALETICA GENERALE PREVISTA NEL CANTIERE

## LAVORAZIONI e loro INTERFERENZE

### Individuazione, analisi e valutazione dei rischi concreti

(punto 2.1.2, lettera c, Allegato XV del D.Lgs. 81/2008 e s.m.i.)

## Scelte progettuali ed organizzative, procedure, misure preventive e protettive

(punto 2.1.2, lettera d, punto 3, Allegato XV del D.Lgs. 81/2008 e s.m.i.)

### RECINZIONE E APPRESTAMENTI DEL CANTIERE

#### La Lavorazione è suddivisa nelle seguenti Fasi e Sottofasi:

Realizzazione della recinzione e degli accessi al cantiere

Allestimento di depositi, zone per lo stoccaggio dei materiali e per gli impianti fissi

#### Realizzazione della recinzione e degli accessi al cantiere (fase)

Realizzazione della recinzione di cantiere, al fine di impedire l'accesso involontario dei non addetti ai lavori, e degli accessi al cantiere, per mezzi e lavoratori.

#### LAVORATORI:

Addetto alla realizzazione della recinzione e degli accessi al cantiere

#### Misure Preventive e Protettive, aggiuntive a quelle riportate nell'apposito successivo capitolo:

a) DPI: addetto alla realizzazione della recinzione e degli accessi al cantiere;




#### PRESCRIZIONI ORGANIZZATIVE:

Devono essere forniti: **a)** casco; **b)** occhiali protettivi; **c)** guanti; **d)** calzature di sicurezza; **e)** indumenti protettivi.

#### RIFERIMENTI NORMATIVI:

D.Lgs. 9 aprile 2008 n. 81, Art. 75.

#### Rischi a cui è esposto il lavoratore:

	M.M.C. (sollevamento e trasporto)				
	[P1 x E1]= BASSO				

#### MACCHINE E ATTREZZI:

- 1) Autocarro;
- 2) Attrezzi manuali;
- 3) Scala semplice;
- 4) Sega circolare;
- 5) Smerigliatrice angolare (flessibile);
- 6) Trapano elettrico.

#### Rischi generati dall'uso di macchine e attrezzi:

Cesoiamenti, stritolamenti; Getti, schizzi; Inalazione polveri, fibre; Rumore; Incendi, esplosioni; Investimento, ribaltamento; Urti, colpi, impatti, compressioni; Vibrazioni; Punture, tagli, abrasioni; Caduta dall'alto; Movimentazione manuale dei carichi; Elettrocuzione; Rumore; Scivolamenti, cadute a livello; Vibrazioni.

### Allestimento di depositi, zone per lo stoccaggio dei materiali e per gli impianti fissi (fase)

Allestimento di depositi per materiali e attrezzature, zone scoperte per lo stoccaggio dei materiali e zone per l'installazione di impianti fissi di cantiere.

#### LAVORATORI:

Addetto all'allestimento di depositi, zone per lo stoccaggio dei materiali e per gli impianti fissi

### Misure Preventive e Protettive, aggiuntive a quelle riportate nell'apposito successivo capitolo:

a) DPI: addetto all'allestimento di depositi, zone per lo stoccaggio dei materiali e per gli impianti fissi;



#### PRESCRIZIONI ORGANIZZATIVE:

Devono essere forniti: **a)** casco; **b)** occhiali protettivi; **c)** guanti; **d)** calzature di sicurezza; **e)** indumenti protettivi.

#### RIFERIMENTI NORMATIVI:

D.Lgs. 9 aprile 2008 n. 81, Art. 75.

#### Rischi a cui è esposto il lavoratore:

	Caduta di materiale dall'alto o a livello				
	[P2 x E3]= MEDIO				

#### MACCHINE E ATTREZZI:

- 1) Autocarro;
- 2) Autogru;
- 3) Attrezzi manuali;
- 4) Scala semplice;
- 5) Sega circolare;
- 6) Smerigliatrice angolare (flessibile);
- 7) Trapano elettrico.

#### Rischi generati dall'uso di macchine e attrezzi:

Cesoiamenti, stritolamenti; Getti, schizzi; Inalazione polveri, fibre; Rumore; Incendi, esplosioni; Investimento, ribaltamento; Urti, colpi, impatti, compressioni; Vibrazioni; Caduta di materiale dall'alto o a livello; Elettrocuzione; Punture, tagli, abrasioni; Caduta dall'alto; Movimentazione manuale dei carichi; Rumore; Scivolamenti, cadute a livello; Vibrazioni.

## IMPIANTI DI SERVIZIO DEL CANTIERE

### La Lavorazione è suddivisa nelle seguenti Fasi e Sottofasi:

Realizzazione di impianto di messa a terra del cantiere

Realizzazione di impianto elettrico del cantiere

### Realizzazione di impianto di messa a terra del cantiere (fase)

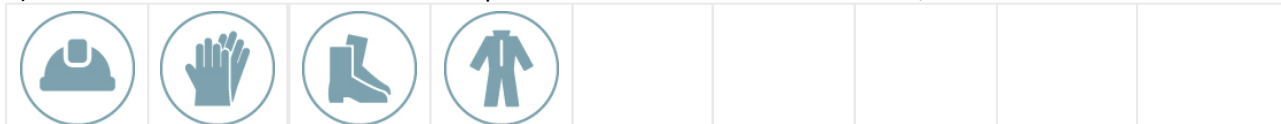
Realizzazione dell'impianto di messa a terra del cantiere.

#### LAVORATORI:

Addetto alla realizzazione di impianto di messa a terra del cantiere

### Misure Preventive e Protettive, aggiuntive a quelle riportate nell'apposito successivo capitolo:

a) DPI: addetto alla realizzazione di impianto di messa a terra del cantiere;



#### PRESCRIZIONI ORGANIZZATIVE:

Devono essere forniti: **a)** casco; **b)** guanti; **c)** calzature di sicurezza; **d)** indumenti protettivi.

#### RIFERIMENTI NORMATIVI:

D.Lgs. 9 aprile 2008 n. 81, Art. 75.

#### Rischi a cui è esposto il lavoratore:

	Elettrocuzione				
	[P3 x E3]= RILEVANTE				



## MACCHINE E ATTREZZI:

- 1) Attrezzi manuali;
- 2) Avvitatore elettrico;
- 3) Scala semplice;
- 4) Scala doppia.

### Rischi generati dall'uso di macchine e attrezzi:

Punture, tagli, abrasioni; Urti, colpi, impatti, compressioni; Elettrocuzione; Caduta dall'alto; Movimentazione manuale dei carichi; Cesoiamenti, stritolamenti.

## Realizzazione di impianto elettrico del cantiere (fase)

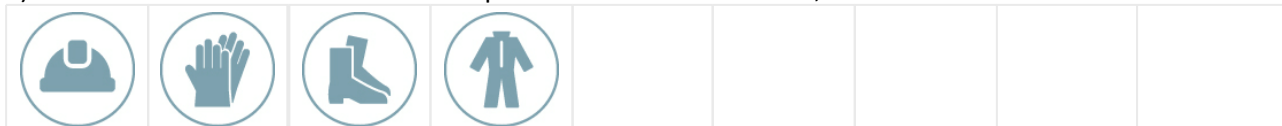
Realizzazione dell'impianto elettrico del cantiere mediante la posa in opera quadri, interruttori di protezione, cavi, prese e spine.

## LAVORATORI:

Addetto alla realizzazione di impianto elettrico di cantiere

### Misure Preventive e Protettive, aggiuntive a quelle riportate nell'apposito successivo capitolo:

a) DPI: addetto alla realizzazione di impianto elettrico di cantiere;



PRESCRIZIONI ORGANIZZATIVE:

Devono essere forniti: **a)** casco; **b)** guanti; **c)** calzature di sicurezza; **d)** indumenti protettivi.

RIFERIMENTI NORMATIVI:

D.Lgs. 9 aprile 2008 n. 81, Art. 75.

### Rischi a cui è esposto il lavoratore:

	Elettrocuzione								
	[P3 x E3]= RILEVANTE								

## MACCHINE E ATTREZZI:

- 1) Attrezzi manuali;
- 2) Ponteggio mobile o trabattello;
- 3) Scala doppia;
- 4) Scala semplice;
- 5) Trapano elettrico.

### Rischi generati dall'uso di macchine e attrezzi:

Punture, tagli, abrasioni; Urti, colpi, impatti, compressioni; Caduta dall'alto; Caduta di materiale dall'alto o a livello; Cesoiamenti, stritolamenti; Movimentazione manuale dei carichi; Elettrocuzione; Inalazione polveri, fibre; Rumore; Vibrazioni.

## Realizzazione di impianto solare fotovoltaico

Realizzazione di impianto fotovoltaico.

## LAVORATORI:

Addetto alla realizzazione di impianto solare fotovoltaico

### Misure Preventive e Protettive, aggiuntive a quelle riportate nell'apposito successivo capitolo:

a) DPI: addetto alla realizzazione di impianto solare fotovoltaico;



PRESCRIZIONI ORGANIZZATIVE:






Devono essere forniti: **a)** casco; **b)** otoprotettori; **c)** occhiali protettivi; **d)** guanti; **e)** calzature di sicurezza; **f)**

indumenti protettivi.

RIFERIMENTI NORMATIVI:

D.Lgs. 9 aprile 2008 n. 81, Art. 75.

### Rischi a cui è esposto il lavoratore:

	Caduta dall'alto <b>[P3 x E4]= ALTO</b>		Elettrocuzione <b>[P3 x E3]= RILEVANTE</b>		M.M.C. (sollevamento e trasporto) <b>[P1 x E1]= BASSO</b>
	Rumore <b>[P3 x E3]= RILEVANTE</b>		Vibrazioni <b>[P3 x E2]= MEDIO</b>		

### MACCHINE E ATTREZZI:

- 1) Argano a bandiera;
- 2) Attrezzi manuali;
- 3) Trapano elettrico;
- 4) Ponteggio metallico fisso.

### Rischi generati dall'uso di macchine e attrezzi:

Caduta dall'alto; Caduta di materiale dall'alto o a livello; Elettrocuzione; Scivolamenti, cadute a livello; Urti, colpi, impatti, compressioni; Punture, tagli, abrasioni; Inalazione polveri, fibre; Rumore; Vibrazioni.

## LAVORI ACCESSORI PER FOTOVOLTAICO A TERRA

### La Lavorazione è suddivisa nelle seguenti Fasi e Sottofasi:

#### Scavi e rinterrati

Scavo a sezione obbligata

Rinterro di scavo eseguito a macchina

#### Fondazioni per fotovoltaico a terra

Realizzazione della carpenteria per le strutture in fondazione

Lavorazione e posa ferri di armatura per le strutture in fondazione

Getto in calcestruzzo per le strutture in fondazione

#### Recinzione per fotovoltaico a terra

Realizzazione della carpenteria per opere non strutturali

Lavorazione e posa ferri di armatura per opere non strutturali

Getto in calcestruzzo per opere non strutturali

Posa di recinzioni e cancellate

## Scavi e rinterrati (fase)

### Scavo a sezione obbligata (sottofase)

Scavi a sezione obbligata, eseguiti a cielo aperto o all'interno di edifici, con l'ausilio di mezzi meccanici.

### LAVORATORI:

Adetto allo scavo a sezione obbligata

**Misure Preventive e Protettive, aggiuntive a quelle riportate nell'apposito successivo capitolo:**

a) DPI: addetto allo scavo a sezione obbligata;






PRESCRIZIONI ORGANIZZATIVE:

Devono essere forniti: **a)** casco; **b)** otoprotettori; **c)** occhiali protettivi; **d)** maschera antipolvere; **e)** guanti; **f)** calzature di sicurezza; **g)** indumenti protettivi; **h)** indumenti ad alta visibilità.

RIFERIMENTI NORMATIVI:  
D.Lgs. 9 aprile 2008 n. 81, Art. 75.

### Rischi a cui è esposto il lavoratore:

	Caduta dall'alto [P1 x E1]= BASSO		Investimento, ribaltamento [P3 x E4]= ALTO		Seppellimento, sprofondamento [P2 x E3]= MEDIO
---	--------------------------------------	---	--	---	--

### MACCHINE E ATTREZZI:

- 1) Autocarro;
- 2) Escavatore;
- 3) Pala meccanica;
- 4) Attrezzi manuali;
- 5) Andatoie e Passerelle;
- 6) Scala semplice.

### Rischi generati dall'uso di macchine e attrezzi:

Cesoiamenti, stritolamenti; Getti, schizzi; Inalazione polveri, fibre; Rumore; Incendi, esplosioni; Investimento, ribaltamento; Urti, colpi, impatti, compressioni; Vibrazioni; Elettrocuzione; Scivolamenti, cadute a livello; Punture, tagli, abrasioni; Caduta dall'alto; Caduta di materiale dall'alto o a livello; Movimentazione manuale dei carichi.

## Rinterro di scavo eseguito a macchina (sottofase)

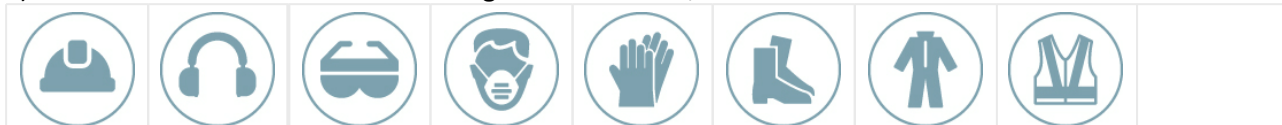
Rinterro e compattazione di scavi esistenti, eseguito con l'ausilio di mezzi meccanici.

### LAVORATORI:

Addetto al rinterro di scavo eseguito a macchina

### Misure Preventive e Protettive, aggiuntive a quelle riportate nell'apposito successivo capitolo:

a) DPI: addetto al rinterro di scavo eseguito a macchina;




### PRESCRIZIONI ORGANIZZATIVE:

Devono essere forniti: **a)** casco; **b)** otoprotettori; **c)** occhiali protettivi; **d)** maschera antipolvere; **e)** guanti; **f)** calzature di sicurezza; **g)** indumenti protettivi; **h)** indumenti ad alta visibilità.

### RIFERIMENTI NORMATIVI:

D.Lgs. 9 aprile 2008 n. 81, Art. 75.

### Rischi a cui è esposto il lavoratore:

	Investimento, ribaltamento [P3 x E4]= ALTO				
---	--	--	--	--	--

### MACCHINE E ATTREZZI:

- 1) Dumper;
- 2) Pala meccanica;
- 3) Attrezzi manuali;
- 4) Andatoie e Passerelle.

### Rischi generati dall'uso di macchine e attrezzi:

Cesoiamenti, stritolamenti; Inalazione polveri, fibre; Incendi, esplosioni; Investimento, ribaltamento; Rumore; Vibrazioni; Scivolamenti, cadute a livello; Punture, tagli, abrasioni; Urti, colpi, impatti, compressioni; Caduta dall'alto; Caduta di materiale dall'alto o a livello.

## Fondazioni per fotovoltaico a terra (fase)

## Realizzazione della carpenteria per le strutture in fondazione (sottofase)

Realizzazione della carpenteria per strutture di fondazione diretta, come plinti, travi rovesce, travi portatompagno,

ecc. e successivo disarmo.

### LAVORATORI:

Addetto alla realizzazione della carpenteria per le strutture in fondazione

#### Misure Preventive e Protettive, aggiuntive a quelle riportate nell'apposito successivo capitolo:

a) DPI: addetto alla realizzazione della carpenteria per le strutture in fondazione;






#### PRESCRIZIONI ORGANIZZATIVE:

Devono essere forniti: **a)** casco; **b)** otoprotettori; **c)** occhiali protettivi; **d)** maschera con filtro specifico; **e)** guanti; **f)** calzature di sicurezza; **g)** indumenti protettivi.

#### RIFERIMENTI NORMATIVI:

D.Lgs. 9 aprile 2008 n. 81, Art. 75.

#### Rischi a cui è esposto il lavoratore:

	Chimico [P1 x E1]= BASSO		Rumore [P3 x E3]= RILEVANTE		Punture, tagli, abrasioni [P3 x E1]= MODERATO
---	-----------------------------	---	--------------------------------	---	--

### MACCHINE E ATTREZZI:

- 1) Andatoie e Passerelle;
- 2) Attrezzi manuali;
- 3) Scala semplice;
- 4) Pompa a mano per disarmante;
- 5) Sega circolare.

#### Rischi generati dall'uso di macchine e attrezzi:

Caduta dall'alto; Caduta di materiale dall'alto o a livello; Punture, tagli, abrasioni; Urti, colpi, impatti, compressioni; Movimentazione manuale dei carichi; Nebbie; Getti, schizzi; Elettrocuzione; Inalazione polveri, fibre; Rumore; Scivolamenti, cadute a livello.

### Lavorazione e posa ferri di armatura per le strutture in fondazione (sottofase)

Lavorazione (sagomatura, taglio, saldatura) e posa nelle cassature di ferri di armatura di strutture in fondazione.

### LAVORATORI:

Addetto alla lavorazione e posa ferri di armatura per le strutture in fondazione

#### Misure Preventive e Protettive, aggiuntive a quelle riportate nell'apposito successivo capitolo:

a) DPI: addetto alla lavorazione e posa ferri di armatura per le strutture in fondazione;



#### PRESCRIZIONI ORGANIZZATIVE:

Devono essere forniti: **a)** casco; **b)** occhiali protettivi; **c)** guanti; **d)** calzature di sicurezza; **e)** indumenti protettivi.

#### RIFERIMENTI NORMATIVI:

D.Lgs. 9 aprile 2008 n. 81, Art. 75.

#### Rischi a cui è esposto il lavoratore:

	Punture, tagli, abrasioni [P3 x E1]= MODERATO				
---	--	--	--	--	--

### MACCHINE E ATTREZZI:

- 1) Andatoie e Passerelle;
- 2) Attrezzi manuali;
- 3) Scala semplice;

4) Trancia-piegaferrì.

#### Rischi generati dall'uso di macchine e attrezzi:

Caduta dall'alto; Caduta di materiale dall'alto o a livello; Punture, tagli, abrasioni; Urti, colpi, impatti, compressioni; Movimentazione manuale dei carichi; Cesoiamenti, stritolamenti; Elettrocuzione; Rumore; Scivolamenti, cadute a livello.

### Getto in calcestruzzo per le strutture in fondazione (sottofase)

Esecuzione di getti di cls per la realizzazione di strutture in fondazione, dirette (come plinti, travi rovesce, platee, ecc.).

#### LAVORATORI:

Addetto al getto in calcestruzzo per le strutture in fondazione

#### Misure Preventive e Protettive, aggiuntive a quelle riportate nell'apposito successivo capitolo:

a) DPI: addetto al getto in calcestruzzo per le strutture in fondazione;





#### PRESCRIZIONI ORGANIZZATIVE:

Devono essere forniti: **a)** casco; **b)** occhiali protettivi; **c)** guanti; **d)** calzature di sicurezza; **e)** indumenti protettivi.

#### RIFERIMENTI NORMATIVI:

D.Lgs. 9 aprile 2008 n. 81, Art. 75.

#### Rischi a cui è esposto il lavoratore:

	Chimico		Getti, schizzi		
	[P1 x E1]= BASSO		[P1 x E1]= BASSO		

#### MACCHINE E ATTREZZI:

- 1) Autobetoniera;
- 2) Autopompa per cls;
- 3) Andatoie e Passerelle;
- 4) Attrezzi manuali;
- 5) Scala semplice;
- 6) Vibratore elettrico per calcestruzzo.

#### Rischi generati dall'uso di macchine e attrezzi:

Caduta di materiale dall'alto o a livello; Cesoiamenti, stritolamenti; Getti, schizzi; Incendi, esplosioni; Investimento, ribaltamento; Rumore; Scivolamenti, cadute a livello; Urti, colpi, impatti, compressioni; Vibrazioni; Elettrocuzione; Caduta dall'alto; Punture, tagli, abrasioni; Movimentazione manuale dei carichi; Rumore; Vibrazioni.

### Recinzione per fotovoltaico a terra (fase)

### Realizzazione della carpenteria per opere non strutturali (sottofase)

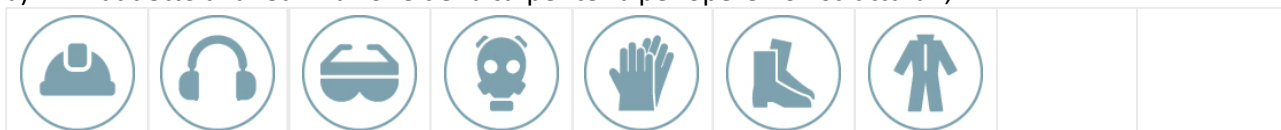
Realizzazione della carpenteria per opere non strutturali.

#### LAVORATORI:

Addetto alla realizzazione della carpenteria per opere non strutturali

#### Misure Preventive e Protettive, aggiuntive a quelle riportate nell'apposito successivo capitolo:

a) DPI: addetto alla realizzazione della carpenteria per opere non strutturali;



#### PRESCRIZIONI ORGANIZZATIVE:




Devono essere forniti: **a)** casco; **b)** otoprotettori; **c)** occhiali protettivi; **d)** maschera con filtro specifico; **e)** guanti;

f) calzature di sicurezza; g) indumenti protettivi.

RIFERIMENTI NORMATIVI:

D.Lgs. 9 aprile 2008 n. 81, Art. 75.

**Rischi a cui è esposto il lavoratore:**

	Chimico		Punture, tagli, abrasioni		Rumore
	[P1 x E1]= BASSO		[P3 x E1]= MODERATO		[P3 x E3]= RILEVANTE

**MACCHINE E ATTREZZI:**

- 1) Andatoio e Passerelle;
- 2) Attrezzi manuali;
- 3) Scala semplice;
- 4) Pompa a mano per disarmante;
- 5) Sega circolare.

**Rischi generati dall'uso di macchine e attrezzi:**

Caduta dall'alto; Caduta di materiale dall'alto o a livello; Punture, tagli, abrasioni; Urti, colpi, impatti, compressioni; Movimentazione manuale dei carichi; Nebbie; Getti, schizzi; Elettrocuzione; Inalazione polveri, fibre; Rumore; Scivolamenti, cadute a livello.

### Lavorazione e posa ferri di armatura per opere non strutturali (sottofase)

Lavorazione (sagomatura, taglio, saldatura) e posa nelle cassature di ferri di armatura per opere non strutturali.

**LAVORATORI:**

Addetto alla lavorazione e posa ferri di armatura per opere non strutturali

**Misure Preventive e Protettive, aggiuntive a quelle riportate nell'apposito successivo capitolo:**

a) DPI: addetto alla lavorazione e posa ferri di armatura per opere non strutturali;




PRESCRIZIONI ORGANIZZATIVE:

Devono essere forniti: **a)** casco; **b)** occhiali protettivi; **c)** guanti; **d)** calzature di sicurezza; **e)** indumenti protettivi.

RIFERIMENTI NORMATIVI:

D.Lgs. 9 aprile 2008 n. 81, Art. 75.

**Rischi a cui è esposto il lavoratore:**

	Punture, tagli, abrasioni				
	[P3 x E1]= MODERATO				

**MACCHINE E ATTREZZI:**

- 1) Attrezzi manuali;
- 2) Scala semplice;
- 3) Trancia-piegaferrì.

**Rischi generati dall'uso di macchine e attrezzi:**

Punture, tagli, abrasioni; Urti, colpi, impatti, compressioni; Caduta dall'alto; Movimentazione manuale dei carichi; Caduta di materiale dall'alto o a livello; Cesoiamenti, stritolamenti; Elettrocuzione; Rumore; Scivolamenti, cadute a livello.

### Getto in calcestruzzo per opere non strutturali (sottofase)

Esecuzione di getti in calcestruzzo per la realizzazione di opere non strutturali.

**LAVORATORI:**

Addetto al getto in calcestruzzo per opere non strutturali

### Misure Preventive e Protettive, aggiuntive a quelle riportate nell'apposito successivo capitolo:

a) DPI: addetto al getto in calcestruzzo per opere non strutturali;






#### PRESCRIZIONI ORGANIZZATIVE:

Devono essere forniti: **a)** casco; **b)** occhiali protettivi; **c)** guanti; **d)** calzature di sicurezza; **e)** indumenti protettivi.

#### RIFERIMENTI NORMATIVI:

D.Lgs. 9 aprile 2008 n. 81, Art. 75.

#### Rischi a cui è esposto il lavoratore:

	Chimico [P1 x E1]= BASSO		Getti, schizzi [P1 x E1]= BASSO		M.M.C. (sollevamento e trasporto) [P1 x E1]= BASSO
---	-----------------------------	---	------------------------------------	---	---

#### MACCHINE E ATTREZZI:

- 1) Andatoie e Passerelle;
- 2) Attrezzi manuali;
- 3) Betoniera a bicchiere.

#### Rischi generati dall'uso di macchine e attrezzi:

Caduta dall'alto; Caduta di materiale dall'alto o a livello; Punture, tagli, abrasioni; Urti, colpi, impatti, compressioni; Cesoiamenti, stritolamenti; Elettrocuzione; Getti, schizzi; Inalazione polveri, fibre; Rumore; Movimentazione manuale dei carichi.

### Posa di recinzioni e cancellate (sottofase)

Posa su fondazione in cls precedentemente realizzata di recinzioni e cancellate.

#### LAVORATORI:

Addetto alla posa di recinzioni e cancellate

### Misure Preventive e Protettive, aggiuntive a quelle riportate nell'apposito successivo capitolo:

a) DPI: addetto alla posa di recinzioni e cancellate;





#### PRESCRIZIONI ORGANIZZATIVE:

Devono essere forniti: **a)** casco; **b)** otoprotettori; **c)** occhiali protettivi; **d)** guanti; **e)** calzature di sicurezza; **f)** indumenti protettivi.

#### RIFERIMENTI NORMATIVI:

D.Lgs. 9 aprile 2008 n. 81, Art. 75.

#### Rischi a cui è esposto il lavoratore:

	M.M.C. (sollevamento e trasporto) [P1 x E1]= BASSO		R.O.A. (operazioni di saldatura) [P4 x E4]= ALTO		
---	---	---	---	--	--

#### MACCHINE E ATTREZZI:

- 1) Autocarro con gru;
- 2) Attrezzi manuali;
- 3) Saldatrice elettrica;
- 4) Scala semplice;
- 5) Smerigliatrice angolare (flessibile);
- 6) Trapano elettrico.

#### Rischi generati dall'uso di macchine e attrezzi:

Cesoiamenti, stritolamenti; Elettrocuzione; Getti, schizzi; Incendi, esplosioni; Investimento, ribaltamento; Punture, tagli, abrasioni; Rumore; Urti, colpi, impatti, compressioni; Vibrazioni; Inalazione fumi, gas, vapori; Radiazioni non

ionizzanti; Caduta dall'alto; Movimentazione manuale dei carichi; Inalazione polveri, fibre; Rumore; Vibrazioni.

## Smobilizzo del cantiere

Smobilizzo del cantiere realizzato attraverso lo smontaggio delle postazioni di lavoro fisse, di tutti gli impianti di cantiere, delle opere provvisoriale e di protezione e della recinzione posta in opera all'insediamento del cantiere stesso.

### LAVORATORI:

Addetto allo smobilizzo del cantiere

**Misure Preventive e Protettive, aggiuntive a quelle riportate nell'apposito successivo capitolo:**

a) DPI: addetto allo smobilizzo del cantiere;




PRESCRIZIONI ORGANIZZATIVE:

Devono essere forniti: **a)** casco; **b)** occhiali protettivi; **c)** guanti; **d)** calzature di sicurezza; **e)** indumenti protettivi.

RIFERIMENTI NORMATIVI:

D.Lgs. 9 aprile 2008 n. 81, Art. 75.

**Rischi a cui è esposto il lavoratore:**

	Caduta di materiale dall'alto o a livello [P2 x E3]= MEDIO					
---	---	--	--	--	--	--

### MACCHINE E ATTREZZI:

- 1) Autocarro;
- 2) Autogru;
- 3) Attrezzi manuali;
- 4) Scala doppia;
- 5) Scala semplice;
- 6) Smerigliatrice angolare (flessibile);
- 7) Trapano elettrico.

**Rischi generati dall'uso di macchine e attrezzi:**

Cesoiamenti, stritolamenti; Getti, schizzi; Inalazione polveri, fibre; Rumore; Incendi, esplosioni; Investimento, ribaltamento; Urti, colpi, impatti, compressioni; Vibrazioni; Caduta di materiale dall'alto o a livello; Elettrocuzione; Punture, tagli, abrasioni; Caduta dall'alto; Movimentazione manuale dei carichi; Rumore; Vibrazioni.

## RISCHI individuati nelle Lavorazioni e relative MISURE PREVENTIVE E PROTETTIVE.

rischi derivanti dalle lavorazioni e dall'uso di macchine ed attrezzi

				
Caduta dall'alto	Caduta di materiale dall'alto o a livello	Chimico	Elettrocuzione	Getti, schizzi



				
Investimento, ribaltamento	M.M.C. (sollevamento e trasporto)	Punture, tagli, abrasioni	R.O.A. (operazioni di saldatura)	Rumore
				
Seppellimento, sprofondamento	Vibrazioni			

## RISCHIO: "Caduta dall'alto"

### MISURE PREVENTIVE e PROTETTIVE:

a) **Nelle lavorazioni:** Realizzazione di impianto solare fotovoltaico;

PRESCRIZIONI ORGANIZZATIVE:

**Resistenza della copertura.** Prima di procedere alla esecuzione di lavori su tetti, lucernari, coperture simili, deve essere accertato che questi abbiano resistenza sufficiente per sostenere il peso degli operai e dei materiali di impiego. Nel caso in cui sia dubbia tale resistenza, devono essere adottati i necessari apprestamenti atti a garantire la incolumità delle persone addette, disponendo a seconda dei casi, tavole sopra le orditure, sottopalchi e facendo uso di cinture di sicurezza.

PRESCRIZIONI ESECUTIVE:

**Attrezzatura anticaduta.** Il personale addetto a lavori in copertura, ogni qual volta non siano attuabili misure di prevenzione e protezione collettiva, dovrà utilizzare idonei sistemi di protezione anticaduta individuali. In particolare sono da prendere in considerazione specifici sistemi di sicurezza che consentono una maggior mobilità del lavoratore quali: avvolgitori/svolgitori automatici di fune di trattenuta, sistema a guida fissa e ancoraggio scorrevole, altri sistemi analoghi.

**Protezione perimetrale.** Prima dell'inizio dei lavori in copertura è necessario verificare la presenza o approntare una protezione perimetrale lungo tutto il contorno libero della superficie interessata.

b) **Nelle lavorazioni:** Scavo a sezione obbligata;

PRESCRIZIONI ESECUTIVE:

**Accesso al fondo dello scavo.** L'accesso al fondo dello scavo deve avvenire tramite appositi percorsi (scale a mano, scale ricavate nel terreno, rampe di accesso, ecc.). Nel caso si utilizzino scale a mano, devono sporgere a sufficienza oltre il piano di accesso e devono essere fissate stabilmente per impedire slittamenti o sbandamenti.

**Accesso al fondo del pozzo di fondazione.** L'accesso nei pozzi di fondazione deve essere predisposto con rampe di scale, anche verticali, purché sfalsate tra loro ed intervallate da pianerottoli di riposo posti a distanza non superiore a 4 metri l'uno dall'altro.

**Parapetti di trattenuta.** Qualora si verificano situazioni che possono comportare la caduta da un piano di lavoro ad un altro posto a quota inferiore, di norma con dislivello maggiore di 2 metri, i lati liberi dello scavo o del rilevato devono essere protetti con appositi parapetti di trattenuta.

**Passerelle pedonali o piastre veicolari.** Gli attraversamenti devono essere garantiti da passerelle pedonali o piastre veicolari provviste da ambo i lati di parapetti con tavole fermapiede.

**Segnalazione e delimitazione del fronte scavo.** La zona di avanzamento del fronte scavo deve essere chiaramente segnalata e delimitata e ne deve essere impedito l'accesso al personale non autorizzato.



## RISCHIO: "Caduta di materiale dall'alto o a livello"

## MISURE PREVENTIVE e PROTETTIVE:

- a) **Nelle lavorazioni:** Allestimento di depositi, zone per lo stoccaggio dei materiali e per gli impianti fissi; Smobilizzo del cantiere;

### PRESCRIZIONI ESECUTIVE:

**Imbracatura dei carichi.** Gli addetti all'imbracatura devono seguire le seguenti indicazioni: **a)** verificare che il carico sia stato imbracato correttamente; **b)** accompagnare inizialmente il carico fuori dalla zona di interferenza con attrezzature, ostacoli o materiali eventualmente presenti; **c)** allontanarsi dalla traiettoria del carico durante la fase di sollevamento; **d)** non sostare in attesa sotto la traiettoria del carico; **e)** avvicinarsi al carico in arrivo per pilotarlo fuori dalla zona di interferenza con eventuali ostacoli presenti; **f)** accertarsi della stabilità del carico prima di sganciarlo; **g)** accompagnare il gancio fuori dalla zona impegnata da attrezzature o materiali durante la manovra di richiamo.

## RISCHIO: Chimico

### MISURE PREVENTIVE e PROTETTIVE:

- a) **Nelle lavorazioni:** Realizzazione della carpenteria per le strutture in fondazione; Getto in calcestruzzo per le strutture in fondazione; Realizzazione della carpenteria per opere non strutturali; Getto in calcestruzzo per opere non strutturali;

### MISURE TECNICHE E ORGANIZZATIVE:

**Misure generali.** A seguito di valutazione dei rischi, al fine di eliminare o, comunque ridurre al minimo, i rischi derivanti da agenti chimici pericolosi, devono essere adottate adeguate misure generali di protezione e prevenzione: **a)** la



progettazione e l'organizzazione dei sistemi di lavorazione sul luogo di lavoro deve essere effettuata nel rispetto delle condizioni di salute e sicurezza dei lavoratori; **b)** le attrezzature di lavoro fornite devono essere idonee per l'attività specifica e mantenute adeguatamente; **c)** il numero di lavoratori presenti durante l'attività specifica deve essere quello minimo in funzione della necessità della lavorazione; **d)** la durata e l'intensità dell'esposizione ad agenti chimici pericolosi deve essere ridotta al minimo; **e)** devono essere fornite indicazioni in merito alle misure igieniche da rispettare per il mantenimento delle condizioni di salute e sicurezza dei lavoratori; **f)** le quantità di agenti presenti sul posto di lavoro, devono essere ridotte al minimo, in funzione delle necessità di lavorazione; **g)** devono essere adottati metodi di lavoro appropriati comprese le disposizioni che garantiscono la sicurezza nella manipolazione, nell'immagazzinamento e nel trasporto sul luogo di lavoro di agenti chimici pericolosi e dei rifiuti che contengono detti agenti.

## RISCHIO: "Elettrocuzione"

### MISURE PREVENTIVE e PROTETTIVE:

- a) **Nelle lavorazioni:** Realizzazione di impianto di messa a terra del cantiere; Realizzazione di impianto elettrico del cantiere; Realizzazione di impianto solare fotovoltaico;

### PRESCRIZIONI ORGANIZZATIVE:

**Soggetti abilitati.** I lavori su impianti o apparecchiature elettriche devono essere effettuati solo da imprese singole o associate (elettricisti) abilitate che dovranno rilasciare, prima della messa in esercizio dell'impianto, la "dichiarazione di conformità".

### RIFERIMENTI NORMATIVI:

D.Lgs. 9 aprile 2008 n. 81, Art. 82; D.M. 22 gennaio 2008 n.37.



## RISCHIO: "Getti, schizzi"

### MISURE PREVENTIVE e PROTETTIVE:

- a) **Nelle lavorazioni:** Getto in calcestruzzo per le strutture in fondazione; Getto in



calcestruzzo per opere non strutturali;

PRESCRIZIONI ORGANIZZATIVE:

**Operazioni di getto.** Durante lo scarico dell'impasto l'altezza della benna o del tubo di getto (nel caso di getto con pompa) deve essere ridotta al minimo.

### RISCHIO: "Investimento, ribaltamento"

#### MISURE PREVENTIVE e PROTETTIVE:

- a) **Nelle lavorazioni:** Scavo a sezione obbligata; Rinterro di scavo eseguito a macchina;

PRESCRIZIONI ESECUTIVE:

**Presenza di manodopera.** Nei lavori di scavo con mezzi meccanici non devono essere eseguiti altri lavori che comportano la presenza di manodopera nel campo di azione dell'escavatore.

RIFERIMENTI NORMATIVI:

D.Lgs. 9 aprile 2008 n. 81, Art. 118.



### RISCHIO: M.M.C. (sollevamento e trasporto)

#### MISURE PREVENTIVE e PROTETTIVE:

- a) **Nelle lavorazioni:** Realizzazione della recinzione e degli accessi al cantiere; Realizzazione di impianto solare fotovoltaico; Getto in calcestruzzo per opere non strutturali; Posa di recinzioni e cancellate;

MISURE TECNICHE E ORGANIZZATIVE:

**Organizzazione del lavoro.** Le attività lavorative devono essere organizzate tenuto conto delle seguenti indicazioni: **a)** l'ambiente di lavoro (temperatura, umidità e ventilazione) deve presentare condizioni microclimatiche adeguate; **b)** gli spazi dedicati alla movimentazione devono essere adeguati; **c)** il sollevamento dei carichi deve essere eseguito sempre con due mani e da una sola persona; **d)** il carico da sollevare non deve essere estremamente freddo, caldo o contaminato; **e)** le altre attività di movimentazione manuale devono essere minimali; **f)** deve esserci adeguata frizione tra piedi e pavimento; **g)** i gesti di sollevamento devono essere eseguiti in modo non brusco.



### RISCHIO: "Punture, tagli, abrasioni"

#### MISURE PREVENTIVE e PROTETTIVE:

- a) **Nelle lavorazioni:** Realizzazione della carpenteria per le strutture in fondazione; Lavorazione e posa ferri di armatura per le strutture in fondazione; Realizzazione della carpenteria per opere non strutturali; Lavorazione e posa ferri di armatura per opere non strutturali;

PRESCRIZIONI ESECUTIVE:

**Ferri d'attesa.** I ferri d'attesa delle strutture in c.a. devono essere protetti contro il contatto accidentale; la protezione può essere ottenuta attraverso la conformazione dei ferri o con l'apposizione di una copertura in materiale resistente.

**Disarmo.** Prima di permettere l'accesso alle zone in cui è stato effettuato il disarmo delle strutture si deve provvedere alla rimozione di tutti i chiodi e di tutte le punte.



### RISCHIO: R.O.A. (operazioni di saldatura)

## MISURE PREVENTIVE e PROTETTIVE:

a) **Nelle lavorazioni:** Posa di recinzioni e cancellate;

MISURE TECNICHE E ORGANIZZATIVE:

**Misure tecniche, organizzative e procedurali.** Al fine di ridurre l'esposizione a radiazioni ottiche artificiali devono essere adottate le seguenti misure: **a)** durante le operazioni di saldatura devono essere adottati metodi di lavoro che comportano una minore esposizione alle radiazioni ottiche; **b)** devono essere applicate adeguate misure tecniche per ridurre l'emissione delle radiazioni ottiche, incluso, quando necessario, l'uso di dispositivi di sicurezza, schermatura o analoghi meccanismi di protezione della salute; **c)** devono essere predisposti opportuni programmi di manutenzione delle attrezzature per le operazioni di saldatura, dei luoghi di lavoro e delle postazioni di lavoro; **d)** i luoghi e le postazioni di lavoro devono essere progettati al fine di ridurre l'esposizione alle radiazioni ottiche prodotte dalle operazioni di saldatura; **e)** la durata delle operazioni di saldatura deve essere ridotta al minimo possibile; **f)** i lavoratori devono avere la disponibilità di adeguati dispositivi di protezione individuale dalle radiazioni ottiche prodotte durante le operazioni di saldatura; **g)** i lavoratori devono avere la disponibilità delle istruzioni del fabbricante delle attrezzature utilizzate nelle operazioni di saldatura; **h)** le aree in cui si effettuano operazioni di saldatura devono essere indicate con un'apposita segnaletica e l'accesso alle stesse deve essere limitato.

DISPOSITIVI DI PROTEZIONE INDIVIDUALE:

Devono essere forniti: **a)** schermo facciale; **b)** maschera con filtro specifico.



## RISCHIO: Rumore

### MISURE PREVENTIVE e PROTETTIVE:

a) **Nelle lavorazioni:** Realizzazione di impianto solare fotovoltaico; Realizzazione della carpenteria per le strutture in fondazione; Realizzazione della carpenteria per opere non strutturali;

**Fascia di appartenenza.** Il livello di esposizione è "Maggiore dei valori superiori di azione: 85 dB(A) e 137 dB(C)".

MISURE TECNICHE E ORGANIZZATIVE:

**Organizzazione del lavoro.** Le attività lavorative devono essere organizzate tenuto conto delle seguenti indicazioni: **a)** scelta di attrezzature di lavoro adeguate, tenuto conto del lavoro da svolgere, che emettano il minor rumore possibile; **b)** adozione di metodi di lavoro che implicano una minore esposizione al rumore; **c)** riduzione del rumore mediante una migliore organizzazione del lavoro attraverso la limitazione della durata e dell'intensità dell'esposizione e l'adozione di orari di lavoro appropriati, con sufficienti periodi di riposo; **d)** adozione di opportuni programmi di manutenzione delle attrezzature e macchine di lavoro, del luogo di lavoro e dei sistemi sul posto di lavoro; **e)** progettazione della struttura dei luoghi e dei posti di lavoro al fine di ridurre l'esposizione al rumore dei lavoratori; **f)** adozione di misure tecniche per il contenimento del rumore trasmesso per via aerea, quali schermature, involucri o rivestimenti realizzati con materiali fonoassorbenti; **g)** adozione di misure tecniche per il contenimento del rumore strutturale, quali sistemi di smorzamento o di isolamento; **h)** locali di riposo messi a disposizione dei lavoratori con rumorosità ridotta a un livello compatibile con il loro scopo e le loro condizioni di utilizzo.

DISPOSITIVI DI PROTEZIONE INDIVIDUALE:

Devono essere forniti: **a)** ottoprotettori.

b) **Nelle macchine:** Autocarro; Autogru; Escavatore; Pala meccanica; Autobetoniera; Autopompa per cls; Autocarro con gru;

**Fascia di appartenenza.** Il livello di esposizione è "Minore dei valori inferiori di azione: 80 dB(A) e 135 dB(C)".

MISURE TECNICHE E ORGANIZZATIVE:

**Organizzazione del lavoro.** Le attività lavorative devono essere organizzate tenuto conto delle seguenti indicazioni: **a)** scelta di attrezzature di lavoro adeguate, tenuto conto del lavoro da svolgere, che emettano il minor rumore possibile; **b)** adozione di metodi di lavoro che implicano una minore esposizione al rumore; **c)** riduzione del rumore mediante una migliore organizzazione del lavoro attraverso la limitazione della durata e dell'intensità dell'esposizione e l'adozione di orari di lavoro appropriati, con sufficienti periodi di riposo; **d)** adozione di opportuni programmi di manutenzione delle attrezzature e macchine di lavoro, del luogo di lavoro e dei sistemi sul posto di lavoro; **e)** progettazione della struttura dei luoghi e dei posti di lavoro al fine di ridurre l'esposizione al rumore dei lavoratori; **f)** adozione di misure tecniche per il contenimento del rumore trasmesso per via aerea, quali schermature, involucri o rivestimenti realizzati con materiali fonoassorbenti; **g)** adozione di misure tecniche per il contenimento del rumore strutturale, quali sistemi di smorzamento o di isolamento; **h)** locali di riposo messi a



disposizione dei lavoratori con rumorosità ridotta a un livello compatibile con il loro scopo e le loro condizioni di utilizzo.

**c) Nelle macchine:** Dumper;

**Fascia di appartenenza.** Il livello di esposizione è "Maggiore dei valori superiori di azione: 85 dB(A) e 137 dB(C)".

MISURE TECNICHE E ORGANIZZATIVE:

**Organizzazione del lavoro.** Le attività lavorative devono essere organizzate tenuto conto delle seguenti indicazioni: **a)** scelta di attrezzature di lavoro adeguate, tenuto conto del lavoro da svolgere, che emettano il minor rumore possibile; **b)** adozione di metodi di lavoro che implicano una minore esposizione al rumore; **c)** riduzione del rumore mediante una migliore organizzazione del lavoro attraverso la limitazione della durata e dell'intensità dell'esposizione e l'adozione di orari di lavoro appropriati, con sufficienti periodi di riposo; **d)** adozione di opportuni programmi di manutenzione delle attrezzature e macchine di lavoro, del luogo di lavoro e dei sistemi sul posto di lavoro; **e)** progettazione della struttura dei luoghi e dei posti di lavoro al fine di ridurre l'esposizione al rumore dei lavoratori; **f)** adozione di misure tecniche per il contenimento del rumore trasmesso per via aerea, quali schermature, involucri o rivestimenti realizzati con materiali fonoassorbenti; **g)** adozione di misure tecniche per il contenimento del rumore strutturale, quali sistemi di smorzamento o di isolamento; **h)** locali di riposo messi a disposizione dei lavoratori con rumorosità ridotta a un livello compatibile con il loro scopo e le loro condizioni di utilizzo.

**Segnalazione e delimitazione dell'ambiente di lavoro.** I luoghi di lavoro devono avere i seguenti requisiti: **a)** indicazione, con appositi segnali, dei luoghi di lavoro dove i lavoratori sono esposti ad un rumore al di sopra dei valori superiori di azione; **b)** ove ciò è tecnicamente possibile e giustificato dal rischio, delimitazione e accesso limitato delle aree, dove i lavoratori sono esposti ad un rumore al di sopra dei valori superiori di azione.

DISPOSITIVI DI PROTEZIONE INDIVIDUALE:

Devono essere forniti: **a)** otoprotettori.

## RISCHIO: "Seppellimento, sprofondamento"

### MISURE PREVENTIVE e PROTETTIVE:

**a) Nelle lavorazioni:** Scavo a sezione obbligata;

PRESCRIZIONI ESECUTIVE:

**Armature del fronte.** Quando per la particolare natura del terreno o per causa di piogge, di infiltrazione, di gelo o disgelo, o per altri motivi, siano da temere frane o scoscendimenti, deve essere provveduto all'armatura o al consolidamento del terreno.

**Divieto di depositi sui bordi.** E' vietato costituire depositi di materiali presso il ciglio degli scavi. Qualora tali depositi siano necessari per le condizioni del lavoro, si deve provvedere alle necessarie puntellature.

RIFERIMENTI NORMATIVI:

D.Lgs. 9 aprile 2008 n. 81, Art. 118; D.Lgs. 9 aprile 2008 n. 81, Art. 120.



## RISCHIO: Vibrazioni

### MISURE PREVENTIVE e PROTETTIVE:

**a) Nelle lavorazioni:** Realizzazione di impianto solare fotovoltaico;

**Fascia di appartenenza.** Mano-Braccio (HAV): "Compreso tra 2,5 e 5,0 m/s<sup>2</sup>"; Corpo Intero (WBV): "Non presente".

MISURE TECNICHE E ORGANIZZATIVE:

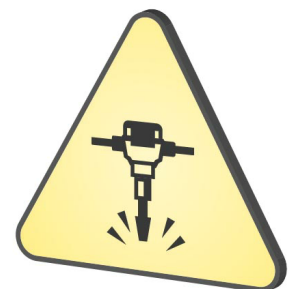
**Misure generali.** I rischi, derivanti dall'esposizione dei lavoratori a vibrazioni, devono essere eliminati alla fonte o ridotti al minimo.

DISPOSITIVI DI PROTEZIONE INDIVIDUALE:

Devono essere forniti: **a)** indumenti protettivi; **b)** guanti antivibrazione; **c)** maniglie antivibrazione.

**b) Nelle macchine:** Autocarro; Autogru; Autobetoniera; Autopompa per cls; Autocarro con gru;

**Fascia di appartenenza.** Mano-Braccio (HAV): "Non presente"; Corpo Intero (WBV): "Inferiore a 0,5 m/s<sup>2</sup>".



MISURE TECNICHE E ORGANIZZATIVE:

**Misure generali.** I rischi, derivanti dall'esposizione dei lavoratori a vibrazioni, devono essere eliminati alla fonte o ridotti al minimo.

**c) Nelle macchine:** Escavatore; Pala meccanica; Dumper;

**Fascia di appartenenza.** Mano-Braccio (HAV): "Non presente"; Corpo Intero (WBV): "Compreso tra 0,5 e 1 m/s<sup>2</sup>".

MISURE TECNICHE E ORGANIZZATIVE:

**Misure generali.** I rischi, derivanti dall'esposizione dei lavoratori a vibrazioni, devono essere eliminati alla fonte o ridotti al minimo.







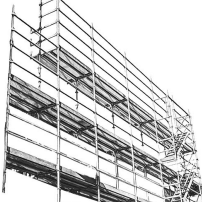






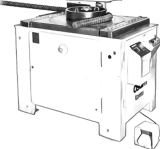


**Organizzazione del lavoro.** Le attività lavorative devono essere organizzate tenuto conto delle seguenti indicazioni: **a)** i metodi di lavoro adottati devono essere quelli che richiedono la minore esposizione a vibrazioni meccaniche; **b)** la durata e l'intensità dell'esposizione a vibrazioni meccaniche deve essere opportunamente limitata al minimo necessario per le esigenze della lavorazione; **c)** l'orario di lavoro deve essere organizzato in maniera appropriata al tipo di lavoro da svolgere; **d)** devono essere previsti adeguati periodi di riposo in funzione del tipo di lavoro da svolgere.

**Attrezzature di lavoro.** Le attrezzature di lavoro impiegate: **a)** devono essere adeguate al lavoro da svolgere; **b)** devono essere concepite nel rispetto dei principi ergonomici; **c)** devono produrre il minor livello possibile di vibrazioni, tenuto conto del lavoro da svolgere; **d)** devono essere soggette ad adeguati programmi di manutenzione.

DISPOSITIVI DI PROTEZIONE INDIVIDUALE:

Devono essere forniti: **a)** indumenti protettivi; **b)** dispositivi di smorzamento; **c)** sedili ammortizzanti.

## ATTREZZATURE utilizzate nelle Lavorazioni

				
Andatoie e Passerelle	Argano a bandiera	Attrezzi manuali	Avvitatore elettrico	Betoniera a bicchiere
				
Pompa a mano per disarmante	Ponteggio metallico fisso	Ponteggio mobile o trabattello	Saldatrice elettrica	Scala doppia
				
Scala semplice	Sega circolare	Smerigliatrice angolare (flessibile)	Trancia-piegaferrì	Trapano elettrico
				
Vibratore elettrico per calcestruzzo				

## ANDATOIE E PASSERELLE

Le andatoie e le passerelle sono opere provvisorie predisposte per consentire il collegamento di posti di lavoro collocati a quote differenti o separati da vuoti, come nel caso di scavi in trincea o ponteggi.

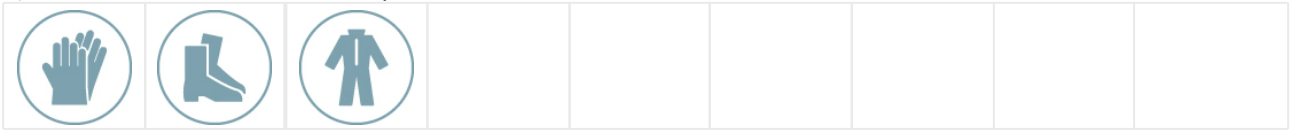


### Rischi generati dall'uso dell'Attrezzo:

- 1) Caduta dall'alto;
- 2) Caduta di materiale dall'alto o a livello;

### Misure Preventive e Protettive relative all'Attrezzo:

- 1) DPI: utilizzatore andatoie e passerelle;

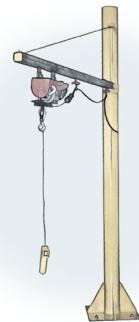


#### PRESCRIZIONI ORGANIZZATIVE:

Devono essere forniti: **a)** guanti; **b)** calzature di sicurezza; **c)** indumenti protettivi.

## ARGANO A BANDIERA

L'argano è un apparecchio di sollevamento utilizzato prevalentemente nei cantieri urbani di recupero e piccola ristrutturazione per il sollevamento al piano di lavoro dei materiali e degli attrezzi.



### Rischi generati dall'uso dell'Attrezzo:

- 1) Caduta dall'alto;
- 2) Caduta di materiale dall'alto o a livello;
- 3) Elettrocuzione;
- 4) Scivolamenti, cadute a livello;
- 5) Urti, colpi, impatti, compressioni;

### Misure Preventive e Protettive relative all'Attrezzo:

- 1) DPI: utilizzatore argano a bandiera;



#### PRESCRIZIONI ORGANIZZATIVE:

Devono essere forniti: **a)** casco; **b)** guanti; **c)** calzature di sicurezza; **d)** attrezzatura anticaduta; **e)** indumenti protettivi.

## ATTREZZI MANUALI

Gli attrezzi manuali, presenti in tutte le fasi lavorative, sono sostanzialmente costituiti da una parte destinata all'impugnatura ed un'altra, variamente conformata, alla specifica funzione svolta.

### Rischi generati dall'uso dell'Attrezzo:

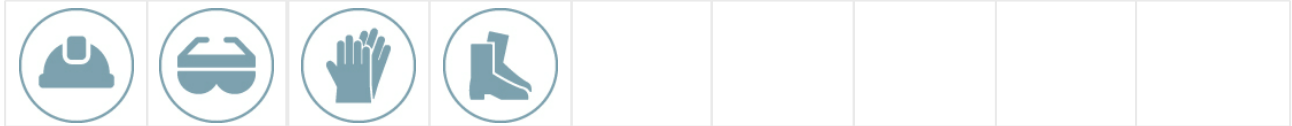
- 1) Punture, tagli, abrasioni;



- 2) Urti, colpi, impatti, compressioni;

#### Misure Preventive e Protettive relative all'Attrezzo:

- 1) DPI: utilizzatore attrezzi manuali;



#### PRESCRIZIONI ORGANIZZATIVE:

Devono essere forniti: **a)** casco; **b)** occhiali protettivi; **c)** guanti; **d)** calzature di sicurezza.

### AVVITATORE ELETTRICO

L'avvitatore elettrico è un utensile elettrico di uso comune nel cantiere edile.

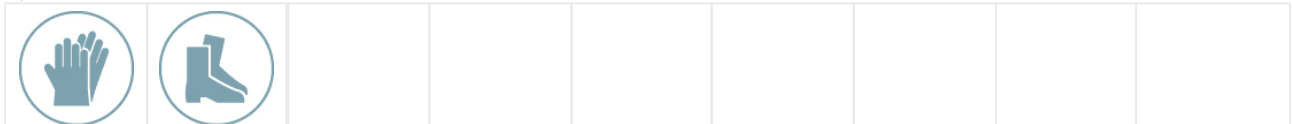
#### Rischi generati dall'uso dell'Attrezzo:

- 1) Elettrocuzione;
- 2) Urti, colpi, impatti, compressioni;



#### Misure Preventive e Protettive relative all'Attrezzo:

- 1) DPI: utilizzatore avvitatore elettrico;



#### PRESCRIZIONI ORGANIZZATIVE:

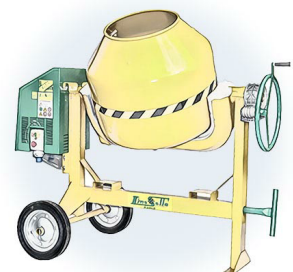
Devono essere forniti: **a)** guanti; **b)** calzature di sicurezza.

### BETONIERA A BICCHIERE

La betoniera a bicchiere è un'attrezzatura destinata al confezionamento di malta. Solitamente viene utilizzata per il confezionamento di malta per murature ed intonaci e per la produzione di piccole quantità di calcestruzzi.

#### Rischi generati dall'uso dell'Attrezzo:

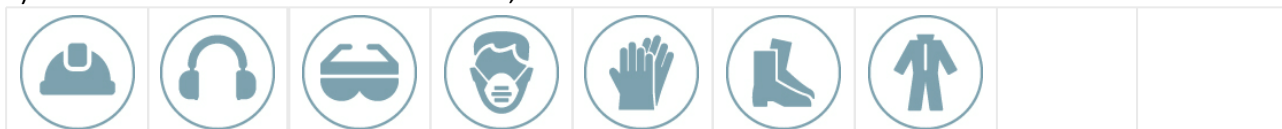
- 1) Caduta di materiale dall'alto o a livello;
- 2) Cesoiamenti, stritolamenti;
- 3) Elettrocuzione;
- 4) Getti, schizzi;
- 5) Inalazione polveri, fibre;
- 6) Movimentazione manuale dei carichi;
- 7) Rumore;
- 8) Urti, colpi, impatti, compressioni;





### Misure Preventive e Protettive relative all'Attrezzo:

1) DPI: utilizzatore betoniera a bicchiere;



#### PRESCRIZIONI ORGANIZZATIVE:

Devono essere forniti: **a)** casco; **b)** otoprotettori; **c)** occhiali protettivi; **d)** maschera antipolvere; **e)** guanti; **f)** calzature di sicurezza; **g)** indumenti protettivi.

### POMPA A MANO PER DISARMANTE

La pompa a mano è utilizzata per l'applicazione a spruzzo di disarmante.

#### Rischi generati dall'uso dell'Attrezzo:

- 1) Getti, schizzi;
- 2) Nebbie;



### Misure Preventive e Protettive relative all'Attrezzo:

1) DPI: utilizzatore pompa a mano per disarmante;



#### PRESCRIZIONI ORGANIZZATIVE:

Devono essere forniti: **a)** occhiali protettivi; **b)** guanti; **c)** calzature di sicurezza; **d)** indumenti protettivi.

### PONTEGGIO METALLICO FISSO

Il ponteggio metallico fisso è un'opera provvisoria realizzata per eseguire lavori di ingegneria civile, quali nuove costruzioni o ristrutturazioni e manutenzioni, ad altezze superiori ai 2 metri.

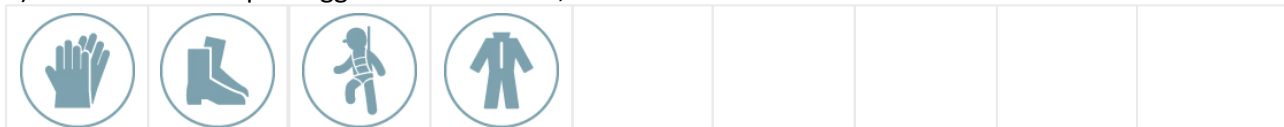
#### Rischi generati dall'uso dell'Attrezzo:

- 1) Caduta dall'alto;
- 2) Caduta di materiale dall'alto o a livello;
- 3) Scivolamenti, cadute a livello;



### Misure Preventive e Protettive relative all'Attrezzo:

1) DPI: utilizzatore ponteggio metallico fisso;



#### PRESCRIZIONI ORGANIZZATIVE:

Devono essere forniti: **a)** guanti; **b)** calzature di sicurezza; **c)** attrezzature anticaduta; **d)** indumenti protettivi.

## PONTEGGIO MOBILE O TRABATTELLO

Il ponteggio mobile su ruote o trabattello è un'opera provvisoria utilizzata per eseguire lavori di ingegneria civile, quali nuove costruzioni o ristrutturazioni e manutenzioni, ad altezze superiori ai 2 metri ma che non comportino grande impegno temporale.

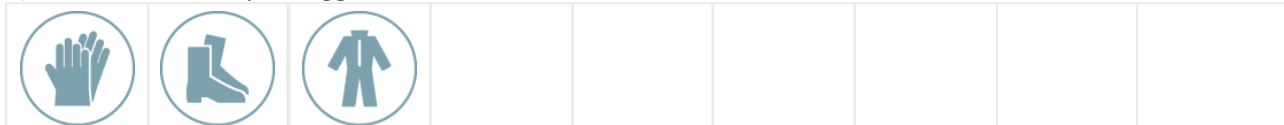
### Rischi generati dall'uso dell'Attrezzo:

- 1) Caduta dall'alto;
- 2) Caduta di materiale dall'alto o a livello;
- 3) Urti, colpi, impatti, compressioni;



### Misure Preventive e Protettive relative all'Attrezzo:

1) DPI: utilizzatore ponteggio mobile o trabattello;



#### PRESCRIZIONI ORGANIZZATIVE:

Devono essere forniti: **a)** guanti; **b)** calzature di sicurezza; **c)** indumenti protettivi.

## SALDATRICE ELETTRICA

La saldatrice elettrica è un utensile ad arco o a resistenza per l'effettuazione di saldature elettriche.

### Rischi generati dall'uso dell'Attrezzo:

- 1) Elettrocuzione;
- 2) Inalazione fumi, gas, vapori;
- 3) Incendi, esplosioni;
- 4) Radiazioni non ionizzanti;



### Misure Preventive e Protettive relative all'Attrezzo:

1) DPI: utilizzatore saldatrice elettrica;



#### PRESCRIZIONI ORGANIZZATIVE:

Devono essere forniti: **a)** casco; **b)** occhiali protettivi; **c)** maschera con filtro specifico; **d)** guanti; **e)** calzature di

sicurezza; **f)** grembiule per saldatore; **g)** indumenti protettivi.

## SCALA DOPPIA

La scala doppia (a compasso) è adoperata per superare dislivelli o effettuare operazioni di carattere temporaneo a quote non altrimenti raggiungibili.

### Rischi generati dall'uso dell'Attrezzo:

- 1) Caduta dall'alto;
- 2) Cesoiamenti, stritolamenti;
- 3) Movimentazione manuale dei carichi;
- 4) Urti, colpi, impatti, compressioni;



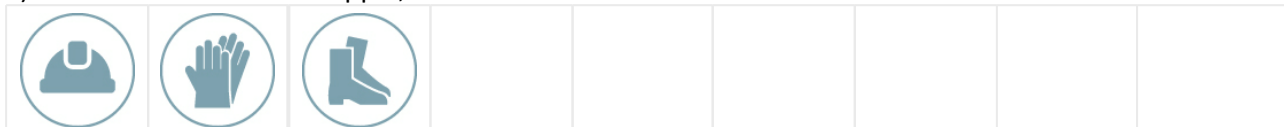
### Misure Preventive e Protettive relative all'Attrezzo:

- 1) Scala doppia: misure preventive e protettive;

PRESCRIZIONI ORGANIZZATIVE:

**Caratteristiche di sicurezza:** **1)** le scale doppie devono essere costruite con materiale adatto alle condizioni di impiego, possono quindi essere in ferro, alluminio o legno, ma devono essere sufficientemente resistenti ed avere dimensioni appropriate all'uso; **2)** le scale in legno devono avere i pioli incastrati nei montanti che devono essere trattenuti con tiranti in ferro applicati sotto i due pioli estremi; le scale lunghe più di 4 m devono avere anche un tirante intermedio; **3)** le scale doppie non devono superare l'altezza di 5 m; **4)** le scale doppie devono essere provviste di catena o dispositivo analogo che impedisca l'apertura della scala oltre il limite prestabilito di sicurezza.

- 2) DPI: utilizzatore scala doppia;



PRESCRIZIONI ORGANIZZATIVE:

Devono essere forniti: **a)** casco; **b)** guanti; **c)** calzature di sicurezza.

## SCALA SEMPLICE

La scala a mano semplice è adoperata per superare dislivelli o effettuare operazioni di carattere temporaneo a quote non altrimenti raggiungibili.

### Rischi generati dall'uso dell'Attrezzo:

- 1) Caduta dall'alto;
- 2) Movimentazione manuale dei carichi;
- 3) Urti, colpi, impatti, compressioni;



### Misure Preventive e Protettive relative all'Attrezzo:

- 1) Scala semplice: misure preventive e protettive;

PRESCRIZIONI ORGANIZZATIVE:

**Caratteristiche di sicurezza:** **1)** le scale a mano devono essere costruite con materiale adatto alle condizioni di impiego, possono quindi essere in ferro, alluminio o legno, ma devono essere sufficientemente resistenti ed avere dimensioni appropriate all'uso; **2)** le scale in legno devono avere i pioli incastrati nei montanti che devono essere trattenuti con tiranti in ferro applicati sotto i due pioli estremi; le scale lunghe più di 4 m devono avere anche un

tirante intermedio; **3)** in tutti i casi le scale devono essere provviste di dispositivi antisdrucchio alle estremità inferiori dei due montanti e di elementi di trattenuta o di appoggi antisdrucchievoli alle estremità superiori.

2) DPI: utilizzatore scala semplice;



PRESCRIZIONI ORGANIZZATIVE:

Devono essere forniti: **a)** casco; **b)** guanti; **c)** calzature di sicurezza.

## SEGA CIRCOLARE

La sega circolare, quasi sempre presente nei cantieri, viene utilizzata per il taglio del legname da carpenteria e/o per quello usato nelle diverse lavorazioni.

**Rischi generati dall'uso dell'Attrezzo:**

- 1) Elettrocuzione;
- 2) Inalazione polveri, fibre;
- 3) Punture, tagli, abrasioni;
- 4) Rumore;
- 5) Scivolamenti, cadute a livello;
- 6) Urti, colpi, impatti, compressioni;



**Misure Preventive e Protettive relative all'Attrezzo:**

1) DPI: utilizzatore sega circolare;



PRESCRIZIONI ORGANIZZATIVE:

Devono essere forniti: **a)** casco; **b)** otoprotettori; **c)** occhiali protettivi; **d)** guanti; **e)** calzature di sicurezza.

## SMERIGLIATRICE ANGOLARE (FLESSIBILE)

La smerigliatrice angolare, più conosciuta come mola a disco o flessibile o flex, è un utensile portatile che reca un disco ruotante la cui funzione è quella di tagliare, smussare, lisciare superfici.

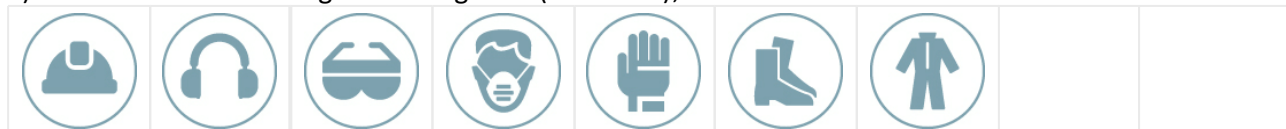
**Rischi generati dall'uso dell'Attrezzo:**

- 1) Elettrocuzione;
- 2) Inalazione polveri, fibre;
- 3) Punture, tagli, abrasioni;
- 4) Rumore;
- 5) Vibrazioni;



**Misure Preventive e Protettive relative all'Attrezzo:**

1) DPI: utilizzatore smerigliatrice angolare (flessibile);



PRESCRIZIONI ORGANIZZATIVE:

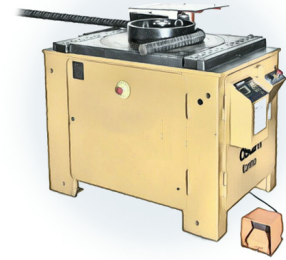
Devono essere forniti: **a)** casco; **b)** otoprotettori; **c)** occhiali protettivi; **d)** maschera antipolvere; **e)** guanti antivibrazioni; **f)** calzature di sicurezza; **g)** indumenti protettivi.

## TRANCIA-PIEGAFERRI

La trancia-piegaferrì è un'attrezzatura utilizzata per sagomare i ferri di armatura, e le relative staffe, dei getti di conglomerato cementizio armato.

### Rischi generati dall'uso dell'Attrezzo:

- 1) Caduta di materiale dall'alto o a livello;
- 2) Cesoiamenti, stritolamenti;
- 3) Elettrocuzione;
- 4) Punture, tagli, abrasioni;
- 5) Rumore;
- 6) Scivolamenti, cadute a livello;



### Misure Preventive e Protettive relative all'Attrezzo:

- 1) DPI: utilizzatore trancia-piegaferrì;



#### PRESCRIZIONI ORGANIZZATIVE:

Devono essere forniti: **a)** casco; **b)** otoprotettori; **c)** guanti; **d)** calzature di sicurezza; **e)** indumenti protettivi.

## TRAPANO ELETTRICO

Il trapano è un utensile di uso comune adoperato per praticare fori sia in strutture murarie che in qualsiasi materiale.

### Rischi generati dall'uso dell'Attrezzo:

- 1) Elettrocuzione;
- 2) Inalazione polveri, fibre;
- 3) Punture, tagli, abrasioni;
- 4) Rumore;
- 5) Vibrazioni;



### Misure Preventive e Protettive relative all'Attrezzo:

- 1) DPI: utilizzatore trapano elettrico;



#### PRESCRIZIONI ORGANIZZATIVE:

Devono essere forniti: **a)** otoprotettori; **b)** maschera antipolvere; **c)** guanti; **d)** calzature di sicurezza.

## VIBRATORE ELETTRICO PER CALCESTRUZZO

Il vibratore elettrico per calcestruzzo è un'attrezzatura per il costipamento del conglomerato cementizio a getto avvenuto.

### Rischi generati dall'uso dell'Attrezzo:

- 1) Elettrocuzione;



- 2) Rumore;
- 3) Vibrazioni;

**Misure Preventive e Protettive relative all'Attrezzo:**









1) DPI: utilizzatore vibratore elettrico per calcestruzzo;



**PRESCRIZIONI ORGANIZZATIVE:**

Devono essere forniti: **a)** casco; **b)** otoprotettori; **c)** guanti antivibrazioni; **d)** calzature di sicurezza; **e)** indumenti protettivi.

## MACCHINE utilizzate nelle Lavorazioni

				
Autobetoniera	Autocarro	Autocarro con gru	Autogru	Autopompa per cls
				
Dumper	Escavatore	Pala meccanica		

### AUTOBETONIERA

L'autobetoniera è un mezzo d'opera destinato al trasporto di calcestruzzi dalla centrale di betonaggio fino al luogo della posa in opera.

#### Rischi generati dall'uso della Macchina:

- 1) Caduta di materiale dall'alto o a livello;
- 2) Cesoiamenti, stritolamenti;
- 3) Getti, schizzi;
- 4) Incendi, esplosioni;
- 5) Investimento, ribaltamento;
- 6) Rumore;
- 7) Scivolamenti, cadute a livello;
- 8) Urti, colpi, impatti, compressioni;
- 9) Vibrazioni;



#### Misure Preventive e Protettive relative alla Macchina:

- 1) DPI: operatore autobetoniera;



#### PRESCRIZIONI ORGANIZZATIVE:

Devono essere forniti: **a)** casco (all'esterno della cabina); **b)** otoprotettori (all'esterno della cabina); **c)** occhiali protettivi (all'esterno della cabina); **d)** guanti (all'esterno della cabina); **e)** calzature di sicurezza; **f)** indumenti protettivi; **g)** indumenti ad alta visibilità (all'esterno della cabina).

## AUTOCARRO

L'autocarro è un mezzo d'opera utilizzato per il trasporto di mezzi, materiali da costruzione, materiali di risulta ecc.

### Rischi generati dall'uso della Macchina:

- 1) Cesoiamenti, stritolamenti;
- 2) Getti, schizzi;
- 3) Inalazione polveri, fibre;
- 4) Incendi, esplosioni;
- 5) Investimento, ribaltamento;
- 6) Rumore;
- 7) Urti, colpi, impatti, compressioni;
- 8) Vibrazioni;



### Misure Preventive e Protettive relative alla Macchina:

- 1) DPI: operatore autocarro;



#### PRESCRIZIONI ORGANIZZATIVE:

Devono essere forniti: **a)** casco (all'esterno della cabina); **b)** maschera antipolvere (in presenza di lavorazioni polverose); **c)** guanti (all'esterno della cabina); **d)** calzature di sicurezza; **e)** indumenti protettivi; **f)** indumenti ad alta visibilità (all'esterno della cabina).

## AUTOCARRO CON GRU

L'autocarro con gru è un mezzo d'opera utilizzato per il trasporto di materiali da costruzione e il carico e lo scarico degli stessi mediante gru.

### Rischi generati dall'uso della Macchina:

- 1) Cesoiamenti, stritolamenti;
- 2) Elettrocuzione;
- 3) Getti, schizzi;
- 4) Incendi, esplosioni;
- 5) Investimento, ribaltamento;
- 6) Punture, tagli, abrasioni;
- 7) Rumore;
- 8) Urti, colpi, impatti, compressioni;
- 9) Vibrazioni;



### Misure Preventive e Protettive relative alla Macchina:

- 1) DPI: operatore autocarro con gru;



#### PRESCRIZIONI ORGANIZZATIVE:

Devono essere forniti: **a)** casco (all'esterno della cabina); **b)** otoprotettori (all'esterno della cabina); **c)** guanti (all'esterno della cabina); **d)** calzature di sicurezza; **e)** indumenti protettivi; **f)** indumenti ad alta visibilità (all'esterno della cabina).



## AUTOGRU

L'autogru è un mezzo d'opera dotato di braccio allungabile per la movimentazione, il sollevamento e il posizionamento di materiali, di componenti di macchine, di attrezzature, di parti d'opera, ecc.



### Rischi generati dall'uso della Macchina:

- 1) Caduta di materiale dall'alto o a livello;
- 2) Elettrocuzione;
- 3) Getti, schizzi;
- 4) Incendi, esplosioni;
- 5) Investimento, ribaltamento;
- 6) Punture, tagli, abrasioni;
- 7) Rumore;
- 8) Urti, colpi, impatti, compressioni;
- 9) Vibrazioni;

### Misure Preventive e Protettive relative alla Macchina:

- 1) DPI: operatore autogru;



#### PRESCRIZIONI ORGANIZZATIVE:

Devono essere forniti: **a)** casco (all'esterno della cabina); **b)** otoprotettori (in caso di cabina aperta); **c)** guanti (all'esterno della cabina); **d)** calzature di sicurezza; **e)** indumenti protettivi; **f)** indumenti ad alta visibilità (all'esterno della cabina).

## AUTOPOMPA PER CLS

L'autopompa per getti di calcestruzzo è un mezzo d'opera attrezzato con una pompa per il sollevamento del calcestruzzo per getti in quota.



### Rischi generati dall'uso della Macchina:

- 1) Caduta di materiale dall'alto o a livello;
- 2) Elettrocuzione;
- 3) Getti, schizzi;
- 4) Investimento, ribaltamento;
- 5) Rumore;
- 6) Scivolamenti, cadute a livello;
- 7) Vibrazioni;

### Misure Preventive e Protettive relative alla Macchina:

- 1) DPI: operatore autopompa per cls;



#### PRESCRIZIONI ORGANIZZATIVE:

Devono essere forniti: **a)** casco (all'esterno della cabina); **b)** occhiali protettivi (all'esterno della cabina); **c)** guanti (all'esterno della cabina); **d)** calzature di sicurezza; **e)** indumenti protettivi; **f)** indumenti ad alta visibilità (all'esterno della cabina).

## DUMPER

Il dumper è un mezzo d'opera utilizzato per il trasporto di materiali incoerenti (sabbia, pietrisco).

### Rischi generati dall'uso della Macchina:

- 1) Cesoiamenti, stritolamenti;
- 2) Inalazione polveri, fibre;
- 3) Incendi, esplosioni;
- 4) Investimento, ribaltamento;
- 5) Rumore;
- 6) Vibrazioni;



### Misure Preventive e Protettive relative alla Macchina:

- 1) DPI: operatore dumper;



#### PRESCRIZIONI ORGANIZZATIVE:

Devono essere forniti: **a)** casco (all'esterno della cabina); **b)** otoprotettori (all'esterno della cabina); **c)** maschera antipolvere (in presenza di lavorazioni polverose); **d)** guanti (all'esterno della cabina); **e)** calzature di sicurezza; **f)** indumenti protettivi; **g)** indumenti ad alta visibilità (all'esterno della cabina).

## ESCAVATORE

L'escavatore è una macchina operatrice con pala anteriore impiegata per lavori di scavo, riporto e movimento di materiali.

### Rischi generati dall'uso della Macchina:

- 1) Cesoiamenti, stritolamenti;
- 2) Elettrocuzione;
- 3) Inalazione polveri, fibre;
- 4) Incendi, esplosioni;
- 5) Investimento, ribaltamento;
- 6) Rumore;
- 7) Scivolamenti, cadute a livello;
- 8) Vibrazioni;



### Misure Preventive e Protettive relative alla Macchina:

- 1) DPI: operatore escavatore;



#### PRESCRIZIONI ORGANIZZATIVE:

Devono essere forniti: **a)** casco (all'esterno della cabina); **b)** otoprotettori (in presenza di cabina aperta); **c)** maschera antipolvere (in presenza di cabina aperta); **d)** guanti (all'esterno della cabina); **e)** calzature di sicurezza; **f)** indumenti protettivi; **g)** indumenti ad alta visibilità (all'esterno della cabina).

## PALA MECCANICA

La pala meccanica è una macchina operatrice dotata di una benna mobile utilizzata per operazioni di scavo, carico, sollevamento, trasporto e scarico di terra o altri materiali incoerenti.



### Rischi generati dall'uso della Macchina:

- 1) Cesoiamenti, stritolamenti;
- 2) Inalazione polveri, fibre;
- 3) Incendi, esplosioni;
- 4) Investimento, ribaltamento;
- 5) Rumore;
- 6) Scivolamenti, cadute a livello;
- 7) Vibrazioni;

### Misure Preventive e Protettive relative alla Macchina:

- 1) DPI: operatore pala meccanica;



#### PRESCRIZIONI ORGANIZZATIVE:

Devono essere forniti: **a)** casco (all'esterno della cabina); **b)** otoprotettori (in presenza di cabina aperta); **c)** maschera antipolvere (in presenza di cabina aperta); **d)** guanti (all'esterno della cabina); **e)** calzature di sicurezza; **f)** indumenti protettivi; **g)** indumenti ad alta visibilità (all'esterno della cabina).

## POTENZA SONORA ATTREZZATURE E MACCHINE

(art 190, D.Lgs. 81/2008 e s.m.i.)

ATTREZZATURA	Lavorazioni	Potenza Sonora dB(A)	Scheda
Avvitatore elettrico	Realizzazione di impianto di messa a terra del cantiere.	107.0	943-(IEC-84)-RPO-01
Betoniera a bicchiere	Getto in calcestruzzo per opere non strutturali.	95.0	916-(IEC-30)-RPO-01
Sega circolare	Realizzazione della recinzione e degli accessi al cantiere; Allestimento di depositi, zone per lo stoccaggio dei materiali e per gli impianti fissi; Realizzazione della carpenteria per le strutture in fondazione; Realizzazione della carpenteria per opere non strutturali.	113.0	908-(IEC-19)-RPO-01
Smerigliatrice angolare (flessibile)	Realizzazione della recinzione e degli accessi al cantiere; Allestimento di depositi, zone per lo stoccaggio dei materiali e per gli impianti fissi; Posa di recinzioni e cancellate; Smobilizzo del cantiere.	113.0	931-(IEC-45)-RPO-01
Trapano elettrico	Realizzazione della recinzione e degli accessi al cantiere; Allestimento di depositi, zone per lo stoccaggio dei materiali e per gli impianti fissi; Realizzazione di impianto elettrico del cantiere; Realizzazione di impianto solare fotovoltaico; Posa di recinzioni e cancellate; Smobilizzo del cantiere.	107.0	943-(IEC-84)-RPO-01

MACCHINA	Lavorazioni	Potenza Sonora dB(A)	Scheda
Autobetoniera	Getto in calcestruzzo per le strutture in fondazione.	112.0	947-(IEC-28)-RPO-01
Autocarro con gru	Posa di recinzioni e cancellate.	103.0	940-(IEC-72)-RPO-01
Autocarro	Realizzazione della recinzione e degli accessi al cantiere; Allestimento di depositi, zone per lo stoccaggio dei materiali e per gli impianti fissi; Scavo a sezione obbligatoria; Smobilizzo del cantiere.	103.0	940-(IEC-72)-RPO-01
Autogru	Allestimento di depositi, zone per lo stoccaggio dei materiali e per gli impianti fissi; Smobilizzo del cantiere.	103.0	940-(IEC-72)-RPO-01
Autopompa per cls	Getto in calcestruzzo per le strutture in fondazione.	103.0	940-(IEC-72)-RPO-01
Dumper	Rinterro di scavo eseguito a macchina.	103.0	940-(IEC-72)-RPO-01
Escavatore	Scavo a sezione obbligatoria.	104.0	950-(IEC-16)-RPO-01
Pala meccanica	Scavo a sezione obbligatoria; Rinterro di scavo eseguito a macchina.	104.0	936-(IEC-53)-RPO-01

## COORDINAMENTO GENERALE DEL PSC

In questo raggruppamento andranno considerate le misure di coordinamento relative al Coordinamento delle Lavorazioni e Fasi, al Coordinamento dell'utilizzo delle parti comuni, al Coordinamento, ovvero la cooperazione fra le imprese e il Coordinamento delle situazioni di emergenza.

### Coordinamento delle Lavorazioni e Fasi.

Indicare le prescrizioni operative, le misure preventive e protettive ed i dispositivi di protezione individuale, in riferimento alle interferenze tra le lavorazioni, ai sensi dei punti 2.3.1, 2.3.2 e 2.3.3 dell'Allegato XV del D.Lgs. 81/2008.

[D.Lgs. 81/2008, Allegato XV, punto 2.1.2, lett. e)]

### Coordinamento utilizzo parti comuni.

Indicare le misure di coordinamento relative all'uso comune da parte di più imprese e/o lavoratori autonomi, di apprestamenti, attrezzature, infrastrutture, mezzi e servizi di protezione collettiva di cui ai punti 2.3.4 e 2.3.5 dell'Allegato XV del D.Lgs. 81/2008.

[D.Lgs. 81/2008, Allegato XV, punto 2.1.2, lett. f)]

### Modalità di cooperazione fra le imprese.

Indicare le modalità organizzative della cooperazione e del coordinamento, nonché della reciproca informazione, fra i datori di lavoro e tra questi ed i lavoratori autonomi.

[D.Lgs. 81/2008, Allegato XV, punto 2.1.2, lett. g)]

### Organizzazione delle emergenze.

Indicare l'organizzazione prevista per il servizio di primo soccorso, antincendio ed evacuazione dei lavoratori, nel caso in cui il servizio di gestione delle emergenze è di tipo comune, nonché nel caso di cui all'articolo 104, comma 4, del D.Lgs. 81/2008.

[D.Lgs. 81/2008, Allegato XV, punto 2.1.2, lett. h)]

## COORDINAMENTO DELLE LAVORAZIONI E FASI

*Non sono presenti Lavorazioni o Fasi interferenti ancora "da coordinare".*

# COORDINAMENTO PER USO COMUNE DI APPRESTAMENTI, ATTREZZATURE, INFRASTRUTTURE, MEZZI E SERVIZI DI PROTEZIONE COLLETTIVA

(punto 2.1.2, lettera f, Allegato XV del D.Lgs. 81/2008 e s.m.i.)

## MODALITA' ORGANIZZATIVE DELLA COOPERAZIONE, DEL COORDINAMENTO E DELLA RECIPROCA INFORMAZIONE TRA LE IMPRESE/LAVORATORI AUTONOMI

(punto 2.1.2, lettera g, Allegato XV del D.Lgs. 81/2008 e s.m.i.)

Descrizione:

Verranno Individuati i tempi e modalità della convocazione delle riunioni di coordinamento nonché le procedure che le imprese devono attuare per garantire tra di loro la trasmissione delle informazioni necessarie ad attuare la cooperazione in cantiere.

## DISPOSIZIONI PER LA CONSULTAZIONE DEGLI RLS

Descrizione:

Verranno Individuati i Individuare le procedure e la documentazione da fornire affinché ogni Datore di Lavoro possa attestare l'avvenuta consultazione del RLS prima dell'accettazione del PSC o in caso di eventuali modifiche significative apportate allo stesso.

## ORGANIZZAZIONE SERVIZIO DI PRONTO SOCCORSO, ANTINCENDIO ED EVACUAZIONE DEI LAVORATORI

(punto 2.1.2, lettera h, Allegato XV del D.Lgs. 81/2008 e s.m.i.)

In caso di gestione comune indicare il numero minimo di addetti alle emergenze ritenuto adeguato per le attività di cantiere.

**Numeri di telefono delle emergenze:**

Comando VvF chiamate per soccorso: tel. 115

Pronto Soccorso tel. 118

## CONCLUSIONI GENERALI

Al presente Piano di Sicurezza e Coordinamento sono allegati i seguenti elaborati, da considerarsi parte integrante del Piano stesso:

- Allegato "A" - Diagramma di Gantt (Cronoprogramma dei lavori);

- Allegato "B" - Analisi e valutazione dei rischi;

- Allegato "C" - Stima dei costi della sicurezza;

si allegano, altresì:

- Tavole esplicative di progetto;

- Fascicolo con le caratteristiche dell'opera (per la prevenzione e protezione dei rischi);

## INDICE

Lavoro .....	pag.	<u>2</u>
Committenti .....	pag.	<u>3</u>

Responsabili	pag.	<a href="#">4</a>
Imprese	pag.	<a href="#">5</a>
Documentazione	pag.	<a href="#">7</a>
Descrizione del contesto in cui è collocata l'area del cantiere	pag.	<a href="#">8</a>
Descrizione sintetica dell'opera	pag.	<a href="#">9</a>
Area del cantiere	pag.	<a href="#">10</a>
Caratteristiche area del cantiere	pag.	<a href="#">11</a>
Fattori esterni che comportano rischi per il cantiere	pag.	<a href="#">12</a>
Rischi che le lavorazioni di cantiere comportano per l'area circostante	pag.	<a href="#">13</a>
Descrizione caratteristiche idrogeologiche	pag.	<a href="#">14</a>
Organizzazione del cantiere	pag.	<a href="#">15</a>
Segnaletica generale prevista nel cantiere	pag.	<a href="#">16</a>
Lavorazioni e loro interferenze	pag.	<a href="#">17</a>
• Recinzione e apprestamenti del cantiere	pag.	<a href="#">17</a>
• Realizzazione della recinzione e degli accessi al cantiere (fase)	pag.	<a href="#">17</a>
• Allestimento di depositi, zone per lo stoccaggio dei materiali e per gli impianti fissi (fase)	pag.	<a href="#">17</a>
• Impianti di servizio del cantiere	pag.	<a href="#">18</a>
• Realizzazione di impianto di messa a terra del cantiere (fase)	pag.	<a href="#">18</a>
• Realizzazione di impianto elettrico del cantiere (fase)	pag.	<a href="#">19</a>
• Realizzazione di impianto solare fotovoltaico	pag.	<a href="#">19</a>
• Lavori accessori per fotovoltaico a terra	pag.	<a href="#">20</a>
• Scavi e rinterri (fase)	pag.	<a href="#">20</a>
• Scavo a sezione obbligata (sottofase)	pag.	<a href="#">20</a>
• Rinterro di scavo eseguito a macchina (sottofase)	pag.	<a href="#">21</a>
• Fondazioni per fotovoltaico a terra (fase)	pag.	<a href="#">21</a>
• Realizzazione della carpenteria per le strutture in fondazione (sottofase)	pag.	<a href="#">21</a>
• Lavorazione e posa ferri di armatura per le strutture in fondazione (sottofase)	pag.	<a href="#">22</a>
• Getto in calcestruzzo per le strutture in fondazione (sottofase)	pag.	<a href="#">23</a>
• Recinzione per fotovoltaico a terra (fase)	pag.	<a href="#">23</a>
• Realizzazione della carpenteria per opere non strutturali (sottofase)	pag.	<a href="#">23</a>
• Lavorazione e posa ferri di armatura per opere non strutturali (sottofase)	pag.	<a href="#">24</a>
• Getto in calcestruzzo per opere non strutturali (sottofase)	pag.	<a href="#">24</a>
• Posa di recinzioni e cancellate (sottofase)	pag.	<a href="#">25</a>
• Smobilizzo del cantiere	pag.	<a href="#">26</a>
Rischi individuati nelle lavorazioni e relative misure preventive e protettive.	pag.	<a href="#">27</a>
Attrezzature utilizzate nelle lavorazioni	pag.	<a href="#">33</a>
Macchine utilizzate nelle lavorazioni	pag.	<a href="#">42</a>
Potenza sonora attrezzature e macchine	pag.	<a href="#">47</a>
Coordinamento generale del psc	pag.	<a href="#">48</a>
Coordinamento delle lavorazioni e fasi	pag.	<a href="#">49</a>
Coordinamento per uso comune di apprestamenti, attrezzature, infrastrutture, mezzi e servizi di protezione collettiva	pag.	<a href="#">50</a>
Modalità organizzative della cooperazione, del coordinamento e della reciproca informazione tra le imprese/lavoratori autonomi	pag.	<a href="#">51</a>
Disposizioni per la consultazione degli rls	pag.	<a href="#">52</a>
Organizzazione servizio di pronto soccorso, antincendio ed evacuazione dei lavoratori	pag.	<a href="#">53</a>
Conclusioni generali	pag.	<a href="#">54</a>

Foggia, 06/09/2020

Firma

\_\_\_\_\_

# ALLEGATO "A"

**Comune di Foggia**  
Provincia di FG

## DIAGRAMMA DI GANTT

### cronoprogramma dei lavori

(Allegato XV e art. 100 del D.Lgs. 9 aprile 2008, n. 81 e s.m.i.)  
(D.Lgs. 3 agosto 2009, n. 106)

**OGGETTO:** REALIZZAZIONE DI UN IMPIANTO DI PRODUZIONE AGRO-ENERGETICO INTEGRATO DA REALIZZARSI NEL COMUNE DI FOGGIA (FG) IN LOCALITA' "BORGO MEZZANONE-MACCHIA ROTONDA "

**COMMITTENTE:** IPC PUGLIA srl.

**CANTIERE:** Borgo Mezzanone, Foggia (FG)

Foggia, 04/09/2020

#### IL COORDINATORE DELLA SICUREZZA

\_\_\_\_\_  
(Architetto Demaio Antonio)

*per presa visione*

#### IL COMMITTENTE

\_\_\_\_\_  
(Titolare Angeloro Ivano)

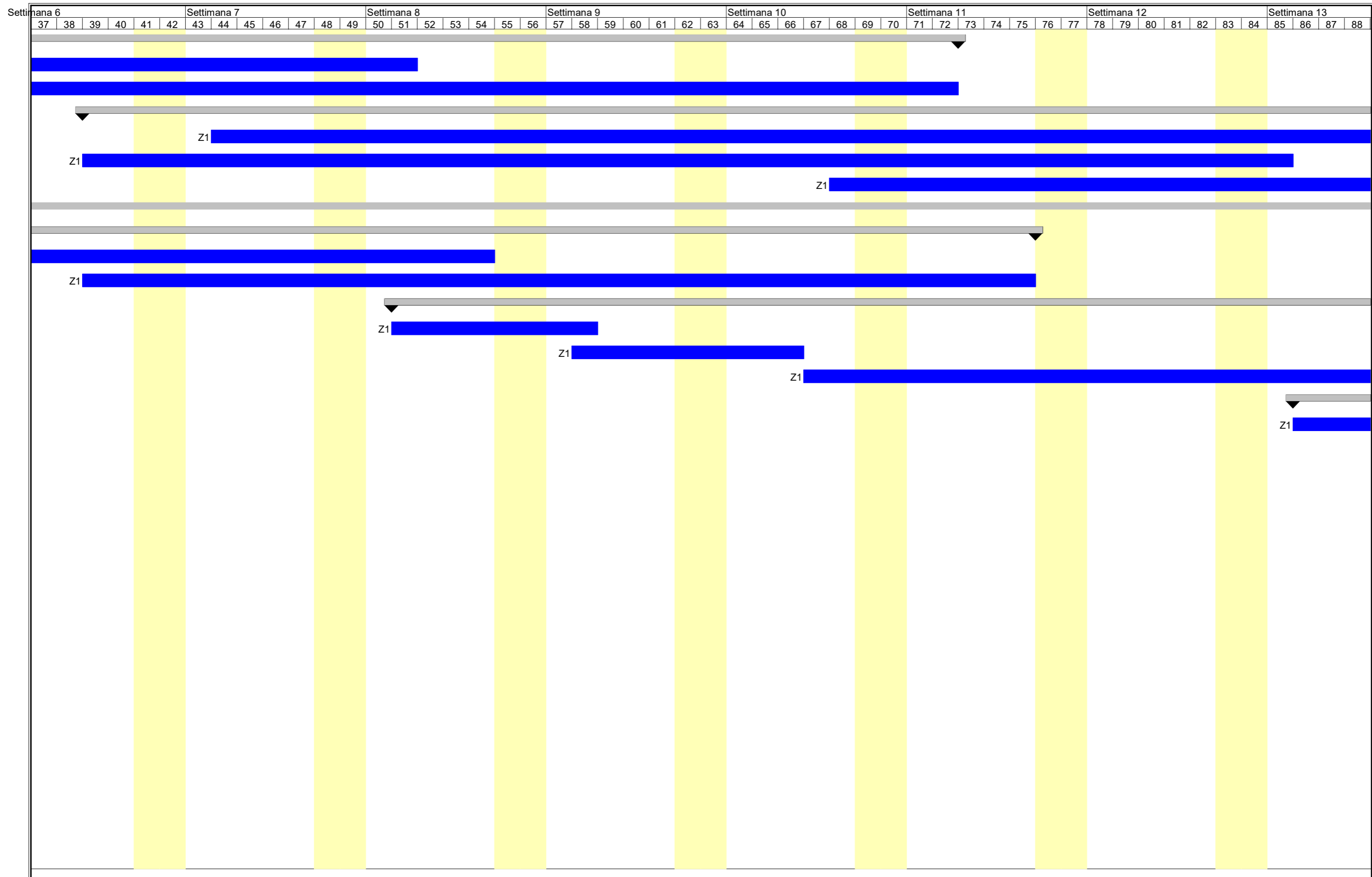
#### **Architetto Demaio Antonio**

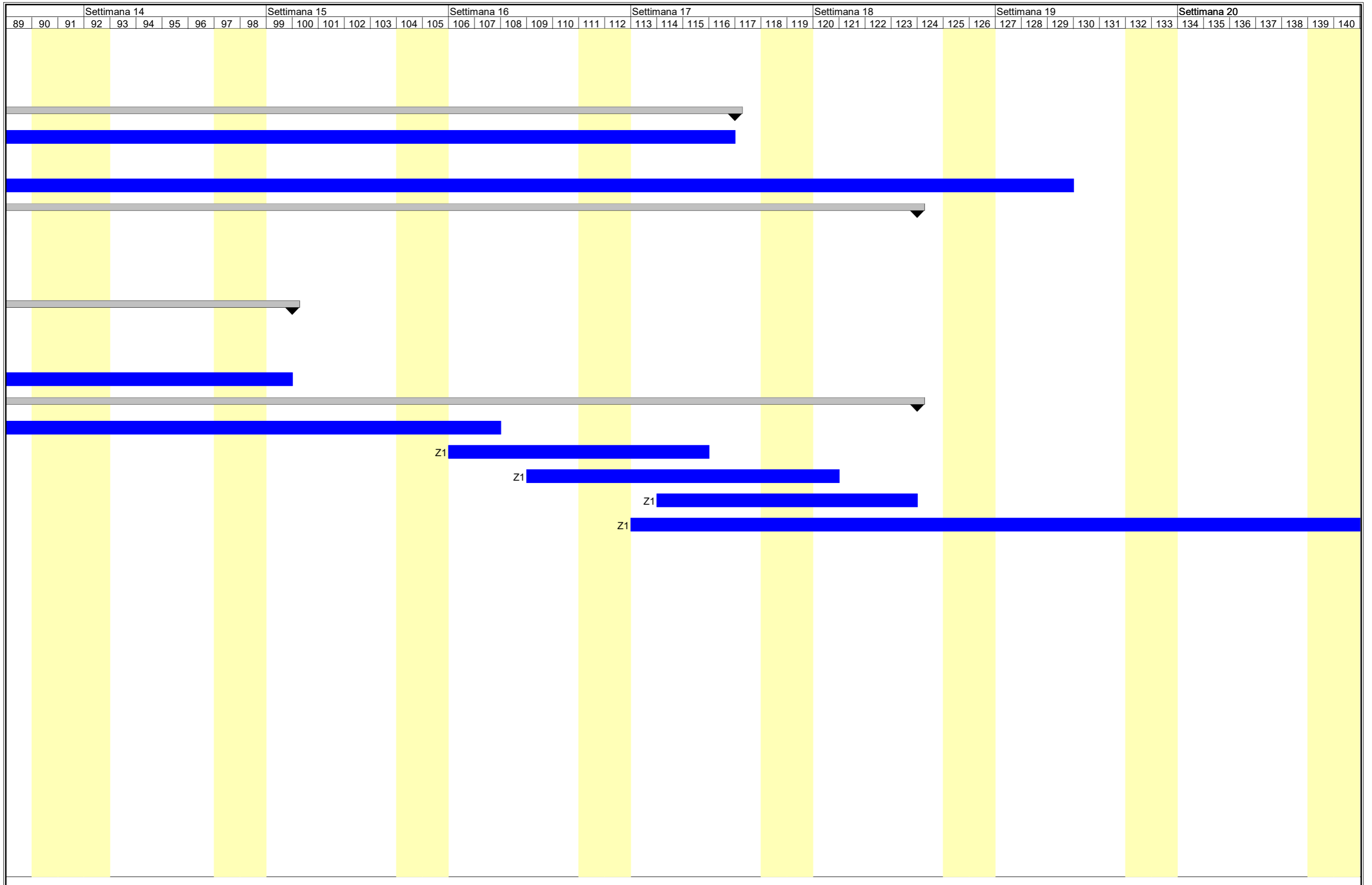
Via Nicola Delli Carri, 48  
71121 Foggia (FG)  
Tel.: 0881756251 - Fax: 0881756251  
E-Mail: info@studiovega.org

CerTus by Guido Cianciulli - Copyright ACCA software S.p.A.











# ALLEGATO "B"

**Comune di Foggia**  
Provincia di FG

## ANALISI E VALUTAZIONE DEI RISCHI

(Allegato XV e art. 100 del D.Lgs. 9 aprile 2008, n. 81 e s.m.i.)  
(D.Lgs. 3 agosto 2009, n. 106)

**OGGETTO:** REALIZZAZIONE DI UN IMPIANTO DI PRODUZIONE AGRO-ENERGETICO  
INTEGRATO DA REALIZZARSI NEL COMUNE DI FOGGIA (FG) IN LOCALITA'  
"BORGO MEZZANONE-MACCHIA ROTONDA "

**COMMITTENTE:** IPC PUGLIA srl.

**CANTIERE:** Borgo Mezzanone - Macchia Rotonda, Foggia (FG)

Foggia, 04/09/2020

### IL COORDINATORE DELLA SICUREZZA

\_\_\_\_\_  
(Architetto Demaio Antonio)

*per presa visione*

### IL COMMITTENTE

\_\_\_\_\_  
(Titolare Angeloro Ivano)

### **Architetto Demaio Antonio**

Via Nicola Delli Carri, 48  
71121 Foggia (FG)  
Tel.: 0881756251 - Fax: 0881756251  
E-Mail: info@studiovega.org

CerTus by Guido Cianciulli - Copyright ACCA software S.p.A.

# ANALISI E VALUTAZIONE DEI RISCHI

La valutazione dei rischi è stata effettuata ai sensi della normativa italiana vigente:

- **D.Lgs. 9 aprile 2008, n. 81**, "Attuazione dell'art. 1 della legge 3 agosto 2007, n. 123, in materia di tutela della salute e della sicurezza nei luoghi di lavoro".

Testo coordinato con:

- **D.L. 3 giugno 2008, n. 97**, convertito con modificazioni dalla **L. 2 agosto 2008, n. 129**;
- **D.L. 25 giugno 2008, n. 112**, convertito con modificazioni dalla **L. 6 agosto 2008, n. 133**;
- **D.L. 30 dicembre 2008, n. 207**, convertito con modificazioni dalla **L. 27 febbraio 2009, n. 14**;
- **L. 18 giugno 2009, n. 69**;
- **L. 7 luglio 2009, n. 88**;
- **D.Lgs. 3 agosto 2009, n. 106**;
- **D.L. 30 dicembre 2009, n. 194**, convertito con modificazioni dalla **L. 26 febbraio 2010, n. 25**;
- **D.L. 31 maggio 2010, n. 78**, convertito con modificazioni dalla **L. 30 luglio 2010, n. 122**;
- **L. 4 giugno 2010, n. 96**;
- **L. 13 agosto 2010, n. 136**;
- **Sentenza della Corte costituzionale 2 novembre 2010, n. 310**;
- **D.L. 29 dicembre 2010, n. 225**, convertito con modificazioni dalla **L. 26 febbraio 2011, n. 10**;
- **D.L. 12 maggio 2012, n. 57**, convertito con modificazioni dalla **L. 12 luglio 2012, n. 101**;
- **L. 1 ottobre 2012, n. 177**;
- **L. 24 dicembre 2012, n. 228**;
- **D.Lgs. 13 marzo 2013, n. 32**;
- **D.P.R. 28 marzo 2013, n. 44**;
- **D.L. 21 giugno 2013, n. 69**, convertito con modificazioni dalla **L. 9 agosto 2013, n. 98**;
- **D.L. 28 giugno 2013, n. 76**, convertito con modificazioni dalla **L. 9 agosto 2013, n. 99**;
- **D.L. 14 agosto 2013, n. 93**, convertito con modificazioni dalla **L. 15 ottobre 2013, n. 119**;
- **D.L. 31 agosto 2013, n. 101**, convertito con modificazioni dalla **L. 30 ottobre 2013, n. 125**;
- **D.L. 23 dicembre 2013, n. 145**, convertito con modificazioni dalla **L. 21 febbraio 2014, n. 9**;
- **D.Lgs. 19 febbraio 2014, n. 19**;
- **D.Lgs. 15 giugno 2015, n. 81**;
- **L. 29 luglio 2015, n. 115**;
- **D.Lgs. 14 settembre 2015, n. 151**;
- **D.L. 30 dicembre 2015, n. 210** convertito con modificazioni dalla **L. 25 febbraio 2016, n. 21**;
- **D.Lgs. 15 febbraio 2016, n. 39**;
- **D.Lgs. 1 agosto 2016, n. 159**;
- **Accordo 7 luglio 2016**;
- **D.L. 30 dicembre 2016, n. 244** convertito con modificazioni dalla **L. 27 febbraio 2017, n. 19**;
- **D.D. 6 giugno 2018, n. 12**.

## Individuazione del criterio generale seguito per la valutazione dei rischi

La valutazione del rischio [R], necessaria per definire le priorità degli interventi di miglioramento della sicurezza aziendale, è stata effettuata tenendo conto dell'entità del danno [E] (funzione delle conseguenze sulle persone in base ad eventuali conoscenze statistiche o in base al registro degli infortuni o a previsioni ipotizzabili) e della probabilità di accadimento dello stesso [P] (funzione di valutazioni di carattere tecnico e organizzativo, quali le misure di prevenzione e protezione adottate -collettive e individuali-, e funzione dell'esperienza lavorativa degli addetti e del grado di formazione, informazione e addestramento ricevuto).

La metodologia per la valutazione "semi-quantitativa" dei rischi occupazionali generalmente utilizzata è basata sul metodo "a matrice" di seguito esposto.

La **Probabilità di accadimento [P]** è la quantificazione (stima) della probabilità che il danno, derivante da un fattore di rischio dato, effettivamente si verifichi. Essa può assumere un valore sintetico tra 1 e 4, secondo la seguente gamma di soglie di probabilità di accadimento:

Soglia	Descrizione della probabilità di accadimento	Valore
Molto probabile	1) Sono noti episodi in cui il pericolo ha causato danno, 2) Il pericolo può trasformarsi in danno con una correlazione, 3) Il verificarsi del danno non susciterebbe sorpresa.	[P4]
Probabile	1) E' noto qualche episodio in cui il pericolo ha causato danno, 2) Il pericolo può trasformarsi in danno anche se non in modo automatico, 3) Il verificarsi del danno susciterebbe scarsa sorpresa.	[P3]
Poco probabile	1) Sono noti rari episodi già verificati,	[P2]

	2) Il danno può verificarsi solo in circostanze particolari, 3) Il verificarsi del danno susciterebbe sorpresa.	
Improbabile	1) Non sono noti episodi già verificati, 2) Il danno si può verificare solo per una concatenazione di eventi improbabili e tra loro indipendenti, 3) Il verificarsi del danno susciterebbe incredulità.	[P1]

L'Entità del danno [E] è la quantificazione (stima) del potenziale danno derivante da un fattore di rischio dato. Essa può assumere un valore sintetico tra 1 e 4, secondo la seguente gamma di soglie di danno:

Soglia	Descrizione dell'entità del danno	Valore
Gravissimo	1) Infortunio con lesioni molto gravi irreversibili e invalidità totale o conseguenze letali, 2) Esposizione cronica con effetti letali o totalmente invalidanti.	[E4]
Grave	1) Infortunio o inabilità temporanea con lesioni significative irreversibili o invalidità parziale. 2) Esposizione cronica con effetti irreversibili o parzialmente invalidanti.	[E3]
Significativo	1) Infortunio o inabilità temporanea con disturbi o lesioni significative reversibili a medio termine. 2) Esposizione cronica con effetti reversibili.	[E2]
Lieve	1) Infortunio o inabilità temporanea con effetti rapidamente reversibili. 2) Esposizione cronica con effetti rapidamente reversibili.	[E1]

Individuato uno specifico pericolo o fattore di rischio, il valore numerico del rischio [R] è stimato quale prodotto dell'Entità del danno [E] per la Probabilità di accadimento [P] dello stesso.

$$[R] = [P] \times [E]$$

Il Rischio [R], quindi, è la quantificazione (stima) del rischio. Esso può assumere un valore sintetico compreso tra 1 e 16, come si può evincere dalla matrice del rischio di seguito riportata.

Rischio [R]	Improbabile [P1]	Poco probabile [P2]	Probabile [P3]	Molto probabile [P4]
Danno lieve [E1]	Rischio basso [P1]X[E1]=1	Rischio basso [P2]X[E1]=2	Rischio moderato [P3]X[E1]=3	Rischio moderato [P4]X[E1]=4
Danno significativo [E2]	Rischio basso [P1]X[E2]=2	Rischio moderato [P2]X[E2]=4	Rischio medio [P3]X[E2]=6	Rischio rilevante [P4]X[E2]=8
Danno grave [E3]	Rischio moderato [P1]X[E3]=3	Rischio medio [P2]X[E3]=6	Rischio rilevante [P3]X[E3]=9	Rischio alto [P4]X[E3]=12
Danno gravissimo [E4]	Rischio moderato [P1]X[E4]=4	Rischio rilevante [P2]X[E4]=8	Rischio alto [P3]X[E4]=12	Rischio alto [P4]X[E4]=16

## ESITO DELLA VALUTAZIONE DEI RISCHI

Sigla	Attività	Entità del Danno Probabilità
	<b>- AREA DEL CANTIERE -</b>	
	<b>CARATTERISTICHE AREA DEL CANTIERE</b>	
CA	Linee aeree	
RS	Elettrocuzione	E4 * P1 = 4
	<b>FATTORI ESTERNI CHE COMPORTANO RISCHI PER IL CANTIERE</b>	
FE	Strade	
RS	Investimento	E4 * P1 = 4
	<b>- LAVORAZIONI E FASI -</b>	
LF	<b>Recinzione e apprestamenti del cantiere</b>	
LF	<b>Realizzazione della recinzione e degli accessi al cantiere (fase)</b>	
LV	Addetto alla realizzazione della recinzione e degli accessi al cantiere	
AT	Attrezzi manuali	
RS	Punture, tagli, abrasioni	E1 * P1 = 1
RS	Urti, colpi, impatti, compressioni	E1 * P1 = 1
AT	Scala semplice	
RS	Caduta dall'alto	E1 * P1 = 1
RS	Urti, colpi, impatti, compressioni	E1 * P1 = 1

Sigla	Attività	Entità del Danno Probabilità
RS	Movimentazione manuale dei carichi	E1 * P1 = 1
AT	Sega circolare	
RS	Elettrocuzione	E1 * P1 = 1
RS	Inalazione polveri, fibre	E1 * P1 = 1
RS	Punture, tagli, abrasioni	E1 * P1 = 1
RS	Rumore	E1 * P1 = 1
RS	Scivolamenti, cadute a livello	E1 * P1 = 1
RS	Urti, colpi, impatti, compressioni	E1 * P1 = 1
AT	Smerigliatrice angolare (flessibile)	
RS	Elettrocuzione	E1 * P1 = 1
RS	Inalazione polveri, fibre	E1 * P1 = 1
RS	Punture, tagli, abrasioni	E1 * P1 = 1
RS	Rumore	E1 * P1 = 1
RS	Vibrazioni	E1 * P1 = 1
AT	Trapano elettrico	
RS	Elettrocuzione	E1 * P1 = 1
RS	Inalazione polveri, fibre	E1 * P1 = 1
RS	Punture, tagli, abrasioni	E1 * P1 = 1
RS	Rumore	E1 * P1 = 1
RS	Vibrazioni	E1 * P1 = 1
MC1	M.M.C. (sollevamento e trasporto) [Le azioni di sollevamento e trasporto dei carichi sono accettabili.]	E1 * P1 = 1
MA	Autocarro	
RS	Cesoiamenti, stritolamenti	E2 * P1 = 2
RS	Getti, schizzi	E2 * P1 = 2
RS	Inalazione polveri, fibre	E1 * P1 = 1
RM	Rumore per "Operatore autocarro" [Il livello di esposizione è "Minore dei valori inferiori di azione: 80 dB(A) e 135 dB(C)."]	E1 * P1 = 1
RS	Incendi, esplosioni	E3 * P1 = 3
RS	Investimento, ribaltamento	E3 * P1 = 3
RS	Urti, colpi, impatti, compressioni	E2 * P1 = 2
VB	Vibrazioni per "Operatore autocarro" [HAV "Non presente", WBV "Inferiore a 0,5 m/s <sup>2</sup> "]	E2 * P1 = 2
LF	<b>Allestimento di depositi, zone per lo stoccaggio dei materiali e per gli impianti fissi (fase)</b>	
LV	Addetto all'allestimento di depositi, zone per lo stoccaggio dei materiali e per gli impianti fissi	
AT	Attrezzi manuali	
RS	Punture, tagli, abrasioni	E1 * P1 = 1
RS	Urti, colpi, impatti, compressioni	E1 * P1 = 1
AT	Scala semplice	
RS	Caduta dall'alto	E1 * P1 = 1
RS	Urti, colpi, impatti, compressioni	E1 * P1 = 1
RS	Movimentazione manuale dei carichi	E1 * P1 = 1
AT	Sega circolare	
RS	Elettrocuzione	E1 * P1 = 1
RS	Inalazione polveri, fibre	E1 * P1 = 1
RS	Punture, tagli, abrasioni	E1 * P1 = 1
RS	Rumore	E1 * P1 = 1
RS	Scivolamenti, cadute a livello	E1 * P1 = 1
RS	Urti, colpi, impatti, compressioni	E1 * P1 = 1
AT	Smerigliatrice angolare (flessibile)	
RS	Elettrocuzione	E1 * P1 = 1
RS	Inalazione polveri, fibre	E1 * P1 = 1
RS	Punture, tagli, abrasioni	E1 * P1 = 1
RS	Rumore	E1 * P1 = 1
RS	Vibrazioni	E1 * P1 = 1
AT	Trapano elettrico	
RS	Elettrocuzione	E1 * P1 = 1
RS	Inalazione polveri, fibre	E1 * P1 = 1
RS	Punture, tagli, abrasioni	E1 * P1 = 1
RS	Rumore	E1 * P1 = 1
RS	Vibrazioni	E1 * P1 = 1
RS	Caduta di materiale dall'alto o a livello	E3 * P2 = 6
MA	Autocarro	
RS	Cesoiamenti, stritolamenti	E2 * P1 = 2
RS	Getti, schizzi	E2 * P1 = 2
RS	Inalazione polveri, fibre	E1 * P1 = 1
RM	Rumore per "Operatore autocarro" [Il livello di esposizione è "Minore dei valori inferiori di azione: 80 dB(A) e 135 dB(C)."]	E1 * P1 = 1
RS	Incendi, esplosioni	E3 * P1 = 3
RS	Investimento, ribaltamento	E3 * P1 = 3
RS	Urti, colpi, impatti, compressioni	E2 * P1 = 2

Sigla	Attività	Entità del Danno Probabilità
VB	Vibrazioni per "Operatore autocarro" [HAV "Non presente", WBV "Inferiore a 0,5 m/s <sup>2</sup> "]	E2 * P1 = 2
MA	Autogru	
RS	Caduta di materiale dall'alto o a livello	E3 * P2 = 6
RS	Elettrocuzione	E3 * P1 = 3
RS	Getti, schizzi	E1 * P2 = 2
RS	Incendi, esplosioni	E3 * P1 = 3
RS	Investimento, ribaltamento	E3 * P1 = 3
RS	Punture, tagli, abrasioni	E1 * P1 = 1
RM	Rumore per "Operatore autogru" [Il livello di esposizione è "Minore dei valori inferiori di azione: 80 dB(A) e 135 dB(C)."]	E1 * P1 = 1
RS	Urti, colpi, impatti, compressioni	E2 * P1 = 2
VB	Vibrazioni per "Operatore autogru" [HAV "Non presente", WBV "Inferiore a 0,5 m/s <sup>2</sup> "]	E2 * P1 = 2
LF	<b>Impianti di servizio del cantiere</b>	
LF	<b>Realizzazione di impianto di messa a terra del cantiere (fase)</b>	
LV	Addetto alla realizzazione di impianto di messa a terra del cantiere	
AT	Attrezzi manuali	
RS	Punture, tagli, abrasioni	E1 * P1 = 1
RS	Urti, colpi, impatti, compressioni	E1 * P1 = 1
AT	Avvitatore elettrico	
RS	Elettrocuzione	E1 * P1 = 1
RS	Urti, colpi, impatti, compressioni	E1 * P1 = 1
AT	Scala semplice	
RS	Caduta dall'alto	E1 * P1 = 1
RS	Urti, colpi, impatti, compressioni	E1 * P1 = 1
RS	Movimentazione manuale dei carichi	E1 * P1 = 1
AT	Scala doppia	
RS	Caduta dall'alto	E1 * P1 = 1
RS	Cesoiamenti, stritolamenti	E1 * P1 = 1
RS	Urti, colpi, impatti, compressioni	E1 * P1 = 1
RS	Movimentazione manuale dei carichi	E1 * P1 = 1
RS	Elettrocuzione	E3 * P3 = 9
LF	<b>Realizzazione di impianto elettrico del cantiere (fase)</b>	
LV	Addetto alla realizzazione di impianto elettrico di cantiere	
AT	Attrezzi manuali	
RS	Punture, tagli, abrasioni	E1 * P1 = 1
RS	Urti, colpi, impatti, compressioni	E1 * P1 = 1
AT	Ponteggio mobile o trabattello	
RS	Caduta dall'alto	E1 * P1 = 1
RS	Caduta di materiale dall'alto o a livello	E1 * P1 = 1
RS	Urti, colpi, impatti, compressioni	E1 * P1 = 1
AT	Scala doppia	
RS	Caduta dall'alto	E1 * P1 = 1
RS	Cesoiamenti, stritolamenti	E1 * P1 = 1
RS	Urti, colpi, impatti, compressioni	E1 * P1 = 1
RS	Movimentazione manuale dei carichi	E1 * P1 = 1
AT	Scala semplice	
RS	Caduta dall'alto	E1 * P1 = 1
RS	Urti, colpi, impatti, compressioni	E1 * P1 = 1
RS	Movimentazione manuale dei carichi	E1 * P1 = 1
AT	Trapano elettrico	
RS	Elettrocuzione	E1 * P1 = 1
RS	Inalazione polveri, fibre	E1 * P1 = 1
RS	Punture, tagli, abrasioni	E1 * P1 = 1
RS	Rumore	E1 * P1 = 1
RS	Vibrazioni	E1 * P1 = 1
RS	Elettrocuzione	E3 * P3 = 9
LF	<b>Realizzazione di impianto solare fotovoltaico</b>	
LV	Addetto alla realizzazione di impianto solare fotovoltaico	
AT	Argano a bandiera	
RS	Caduta dall'alto	E4 * P2 = 8
RS	Caduta di materiale dall'alto o a livello	E4 * P2 = 8
RS	Elettrocuzione	E4 * P1 = 4
RS	Scivolamenti, cadute a livello	E1 * P1 = 1
RS	Urti, colpi, impatti, compressioni	E2 * P1 = 2
AT	Attrezzi manuali	
RS	Punture, tagli, abrasioni	E1 * P1 = 1
RS	Urti, colpi, impatti, compressioni	E1 * P1 = 1
AT	Trapano elettrico	
RS	Elettrocuzione	E1 * P1 = 1
RS	Inalazione polveri, fibre	E1 * P1 = 1



Sigla	Attività	Entità del Danno Probabilità
RS	Punture, tagli, abrasioni	E1 * P1 = 1
RS	Rumore	E1 * P1 = 1
RS	Vibrazioni	E1 * P1 = 1
AT	Ponteggio metallico fisso	
RS	Caduta dall'alto	E1 * P1 = 1
RS	Caduta di materiale dall'alto o a livello	E1 * P1 = 1
RS	Scivolamenti, cadute a livello	E1 * P1 = 1
RS	Caduta dall'alto	E4 * P3 = 12
RS	Elettrocuzione	E3 * P3 = 9
MC1	M.M.C. (sollevamento e trasporto) [Le azioni di sollevamento e trasporto dei carichi sono accettabili.]	E1 * P1 = 1
RM	Rumore per "Elettricista (ciclo completo)" [Il livello di esposizione è "Maggiore dei valori superiori di azione: 85 dB(A) e 137 dB(C)."]	E3 * P3 = 9
VB	Vibrazioni per "Elettricista (ciclo completo)" [HAV "Compreso tra 2,5 e 5,0 m/s <sup>2</sup> ", WBV "Non presente"]	E2 * P3 = 6
LF	<b>Lavori accessori per fotovoltaico a terra</b>	
LF	<b>Scavi e rinterrati (fase)</b>	
LF	<b>Scavo a sezione obbligata (sottofase)</b>	
LV	Addetto allo scavo a sezione obbligata	
AT	Attrezzi manuali	
RS	Punture, tagli, abrasioni	E1 * P1 = 1
RS	Urti, colpi, impatti, compressioni	E1 * P1 = 1
AT	Andatoie e Passerelle	
RS	Caduta dall'alto	E1 * P1 = 1
RS	Caduta di materiale dall'alto o a livello	E1 * P1 = 1
AT	Scala semplice	
RS	Caduta dall'alto	E1 * P1 = 1
RS	Urti, colpi, impatti, compressioni	E1 * P1 = 1
RS	Movimentazione manuale dei carichi	E1 * P1 = 1
RS	Caduta dall'alto	E1 * P1 = 1
RS	Investimento, ribaltamento	E4 * P3 = 12
RS	Seppellimento, sprofondamento	E3 * P2 = 6
MA	Autocarro	
RS	Cesoiamenti, stritolamenti	E2 * P1 = 2
RS	Getti, schizzi	E2 * P1 = 2
RS	Inalazione polveri, fibre	E1 * P1 = 1
RM	Rumore per "Operatore autocarro" [Il livello di esposizione è "Minore dei valori inferiori di azione: 80 dB(A) e 135 dB(C)."]	E1 * P1 = 1
RS	Incendi, esplosioni	E3 * P1 = 3
RS	Investimento, ribaltamento	E3 * P1 = 3
RS	Urti, colpi, impatti, compressioni	E2 * P1 = 2
VB	Vibrazioni per "Operatore autocarro" [HAV "Non presente", WBV "Inferiore a 0,5 m/s <sup>2</sup> "]	E2 * P1 = 2
MA	Escavatore	
RS	Cesoiamenti, stritolamenti	E2 * P1 = 2
RS	Elettrocuzione	E3 * P1 = 3
RS	Inalazione polveri, fibre	E1 * P1 = 1
RS	Incendi, esplosioni	E3 * P1 = 3
RS	Investimento, ribaltamento	E3 * P1 = 3
RM	Rumore per "Operatore escavatore" [Il livello di esposizione è "Minore dei valori inferiori di azione: 80 dB(A) e 135 dB(C)."]	E1 * P1 = 1
RS	Scivolamenti, cadute a livello	E1 * P1 = 1
VB	Vibrazioni per "Operatore escavatore" [HAV "Non presente", WBV "Compreso tra 0,5 e 1 m/s <sup>2</sup> "]	E2 * P3 = 6
MA	Pala meccanica	
RS	Cesoiamenti, stritolamenti	E2 * P1 = 2
RS	Inalazione polveri, fibre	E1 * P1 = 1
RS	Incendi, esplosioni	E3 * P1 = 3
RS	Investimento, ribaltamento	E3 * P1 = 3
RM	Rumore per "Operatore pala meccanica" [Il livello di esposizione è "Minore dei valori inferiori di azione: 80 dB(A) e 135 dB(C)."]	E1 * P1 = 1
RS	Scivolamenti, cadute a livello	E1 * P1 = 1
VB	Vibrazioni per "Operatore pala meccanica" [HAV "Non presente", WBV "Compreso tra 0,5 e 1 m/s <sup>2</sup> "]	E2 * P3 = 6
LF	<b>Rinterrato di scavo eseguito a macchina (sottofase)</b>	
LV	Addetto al rinterrato di scavo eseguito a macchina	
AT	Attrezzi manuali	
RS	Punture, tagli, abrasioni	E1 * P1 = 1
RS	Urti, colpi, impatti, compressioni	E1 * P1 = 1
AT	Andatoie e Passerelle	
RS	Caduta dall'alto	E1 * P1 = 1
RS	Caduta di materiale dall'alto o a livello	E1 * P1 = 1
RS	Investimento, ribaltamento	E4 * P3 = 12

Sigla	Attività	Entità del Danno Probabilità
MA	Dumper	
RS	Cesoiamenti, stritolamenti	E2 * P1 = 2
RS	Inalazione polveri, fibre	E1 * P1 = 1
RS	Incendi, esplosioni	E3 * P1 = 3
RS	Investimento, ribaltamento	E3 * P1 = 3
RM	Rumore per "Operatore dumper" [Il livello di esposizione è "Maggiore dei valori superiori di azione: 85 dB(A) e 137 dB(C)".]	E3 * P3 = 9
VB	Vibrazioni per "Operatore dumper" [HAV "Non presente", WBV "Compreso tra 0,5 e 1 m/s <sup>2</sup> "]	E2 * P3 = 6
MA	Pala meccanica	
RS	Cesoiamenti, stritolamenti	E2 * P1 = 2
RS	Inalazione polveri, fibre	E1 * P1 = 1
RS	Incendi, esplosioni	E3 * P1 = 3
RS	Investimento, ribaltamento	E3 * P1 = 3
RM	Rumore per "Operatore pala meccanica" [Il livello di esposizione è "Minore dei valori inferiori di azione: 80 dB(A) e 135 dB(C)".]	E1 * P1 = 1
RS	Scivolamenti, cadute a livello	E1 * P1 = 1
VB	Vibrazioni per "Operatore pala meccanica" [HAV "Non presente", WBV "Compreso tra 0,5 e 1 m/s <sup>2</sup> "]	E2 * P3 = 6
LF	<b>Fondazioni per fotovoltaico a terra (fase)</b>	
LF	<b>Realizzazione della carpenteria per le strutture in fondazione (sottofase)</b>	
LV	Addetto alla realizzazione della carpenteria per le strutture in fondazione	
AT	Andatoie e Passerelle	
RS	Caduta dall'alto	E1 * P1 = 1
RS	Caduta di materiale dall'alto o a livello	E1 * P1 = 1
AT	Attrezzi manuali	
RS	Punture, tagli, abrasioni	E1 * P1 = 1
RS	Urti, colpi, impatti, compressioni	E1 * P1 = 1
AT	Scala semplice	
RS	Caduta dall'alto	E1 * P1 = 1
RS	Urti, colpi, impatti, compressioni	E1 * P1 = 1
RS	Movimentazione manuale dei carichi	E1 * P1 = 1
AT	Pompa a mano per disarmante	
RS	Nebbie	E1 * P1 = 1
RS	Getti, schizzi	E1 * P1 = 1
AT	Sega circolare	
RS	Elettrocuzione	E1 * P1 = 1
RS	Inalazione polveri, fibre	E1 * P1 = 1
RS	Punture, tagli, abrasioni	E1 * P1 = 1
RS	Rumore	E1 * P1 = 1
RS	Scivolamenti, cadute a livello	E1 * P1 = 1
RS	Urti, colpi, impatti, compressioni	E1 * P1 = 1
CH	Chimico [Rischio sicuramente: "Irrilevante per la salute".]	E1 * P1 = 1
RM	Rumore per "Carpentiere" [Il livello di esposizione è "Maggiore dei valori superiori di azione: 85 dB(A) e 137 dB(C)".]	E3 * P3 = 9
RS	Punture, tagli, abrasioni	E1 * P3 = 3
LF	<b>Lavorazione e posa ferri di armatura per le strutture in fondazione (sottofase)</b>	
LV	Addetto alla lavorazione e posa ferri di armatura per le strutture in fondazione	
AT	Andatoie e Passerelle	
RS	Caduta dall'alto	E1 * P1 = 1
RS	Caduta di materiale dall'alto o a livello	E1 * P1 = 1
AT	Attrezzi manuali	
RS	Punture, tagli, abrasioni	E1 * P1 = 1
RS	Urti, colpi, impatti, compressioni	E1 * P1 = 1
AT	Scala semplice	
RS	Caduta dall'alto	E1 * P1 = 1
RS	Urti, colpi, impatti, compressioni	E1 * P1 = 1
RS	Movimentazione manuale dei carichi	E1 * P1 = 1
AT	Trancia-piegaferri	
RS	Caduta di materiale dall'alto o a livello	E1 * P1 = 1
RS	Cesoiamenti, stritolamenti	E1 * P1 = 1
RS	Elettrocuzione	E1 * P1 = 1
RS	Punture, tagli, abrasioni	E1 * P1 = 1
RS	Rumore	E1 * P1 = 1
RS	Scivolamenti, cadute a livello	E1 * P1 = 1
RS	Punture, tagli, abrasioni	E1 * P3 = 3
LF	<b>Getto in calcestruzzo per le strutture in fondazione (sottofase)</b>	
LV	Addetto al getto in calcestruzzo per le strutture in fondazione	
AT	Andatoie e Passerelle	
RS	Caduta dall'alto	E1 * P1 = 1
RS	Caduta di materiale dall'alto o a livello	E1 * P1 = 1

Sigla	Attività	Entità del Danno Probabilità
AT	Attrezzi manuali	
RS	Punture, tagli, abrasioni	E1 * P1 = 1
RS	Urti, colpi, impatti, compressioni	E1 * P1 = 1
AT	Scala semplice	
RS	Caduta dall'alto	E1 * P1 = 1
RS	Urti, colpi, impatti, compressioni	E1 * P1 = 1
RS	Movimentazione manuale dei carichi	E1 * P1 = 1
AT	Vibratore elettrico per calcestruzzo	
RS	Elettrocuzione	E1 * P1 = 1
RS	Rumore	E1 * P1 = 1
RS	Vibrazioni	E1 * P1 = 1
CH	Chimico [Rischio sicuramente: "Irrilevante per la salute".]	E1 * P1 = 1
RS	Getti, schizzi	E1 * P1 = 1
MA	Autobetoniera	
RS	Caduta di materiale dall'alto o a livello	E3 * P1 = 3
RS	Cesoiamenti, stritolamenti	E2 * P2 = 4
RS	Getti, schizzi	E1 * P2 = 2
RS	Incendi, esplosioni	E3 * P1 = 3
RS	Investimento, ribaltamento	E3 * P1 = 3
RM	Rumore per "Operatore autobetoniera" [Il livello di esposizione è "Minore dei valori inferiori di azione: 80 dB(A) e 135 dB(C)".]	E1 * P1 = 1
RS	Scivolamenti, cadute a livello	E1 * P2 = 2
RS	Urti, colpi, impatti, compressioni	E2 * P2 = 4
VB	Vibrazioni per "Operatore autobetoniera" [HAV "Non presente", WBV "Inferiore a 0,5 m/s <sup>2</sup> "]	E2 * P1 = 2
MA	Autopompa per cls	
RS	Caduta di materiale dall'alto o a livello	E4 * P2 = 8
RS	Elettrocuzione	E3 * P1 = 3
RS	Getti, schizzi	E1 * P2 = 2
RS	Investimento, ribaltamento	E3 * P1 = 3
RM	Rumore per "Operatore pompa per il cls (autopompa)" [Il livello di esposizione è "Minore dei valori inferiori di azione: 80 dB(A) e 135 dB(C)".]	E1 * P1 = 1
RS	Scivolamenti, cadute a livello	E1 * P2 = 2
VB	Vibrazioni per "Operatore autobetoniera" [HAV "Non presente", WBV "Inferiore a 0,5 m/s <sup>2</sup> "]	E2 * P1 = 2
LF	<b>Recinzione per fotovoltaico a terra (fase)</b>	
LF	<b>Realizzazione della carpenteria per opere non strutturali (sottofase)</b>	
LV	Addetto alla realizzazione della carpenteria per opere non strutturali	
AT	Andatoie e Passerelle	
RS	Caduta dall'alto	E1 * P1 = 1
RS	Caduta di materiale dall'alto o a livello	E1 * P1 = 1
AT	Attrezzi manuali	
RS	Punture, tagli, abrasioni	E1 * P1 = 1
RS	Urti, colpi, impatti, compressioni	E1 * P1 = 1
AT	Scala semplice	
RS	Caduta dall'alto	E1 * P1 = 1
RS	Urti, colpi, impatti, compressioni	E1 * P1 = 1
RS	Movimentazione manuale dei carichi	E1 * P1 = 1
AT	Pompa a mano per disarmante	
RS	Nebbie	E1 * P1 = 1
RS	Getti, schizzi	E1 * P1 = 1
AT	Sega circolare	
RS	Elettrocuzione	E1 * P1 = 1
RS	Inalazione polveri, fibre	E1 * P1 = 1
RS	Punture, tagli, abrasioni	E1 * P1 = 1
RS	Rumore	E1 * P1 = 1
RS	Scivolamenti, cadute a livello	E1 * P1 = 1
RS	Urti, colpi, impatti, compressioni	E1 * P1 = 1
CH	Chimico [Rischio sicuramente: "Irrilevante per la salute".]	E1 * P1 = 1
RS	Punture, tagli, abrasioni	E1 * P3 = 3
RM	Rumore per "Carpentiere" [Il livello di esposizione è "Maggiore dei valori superiori di azione: 85 dB(A) e 137 dB(C)".]	E3 * P3 = 9
LF	<b>Lavorazione e posa ferri di armatura per opere non strutturali (sottofase)</b>	
LV	Addetto alla lavorazione e posa ferri di armatura per opere non strutturali	
AT	Attrezzi manuali	
RS	Punture, tagli, abrasioni	E1 * P1 = 1
RS	Urti, colpi, impatti, compressioni	E1 * P1 = 1
AT	Scala semplice	
RS	Caduta dall'alto	E1 * P1 = 1
RS	Urti, colpi, impatti, compressioni	E1 * P1 = 1
RS	Movimentazione manuale dei carichi	E1 * P1 = 1
AT	Trancia-piegaferri	

Sigla	Attività	Entità del Danno Probabilità
RS	Caduta di materiale dall'alto o a livello	E1 * P1 = 1
RS	Cesoiamenti, stritolamenti	E1 * P1 = 1
RS	Elettrocuzione	E1 * P1 = 1
RS	Punture, tagli, abrasioni	E1 * P1 = 1
RS	Rumore	E1 * P1 = 1
RS	Scivolamenti, cadute a livello	E1 * P1 = 1
RS	Punture, tagli, abrasioni	E1 * P3 = 3
LF	<b>Getto in calcestruzzo per opere non strutturali (sottofase)</b>	
LV	Addetto al getto in calcestruzzo per opere non strutturali	
AT	Andatoie e Passerelle	
RS	Caduta dall'alto	E1 * P1 = 1
RS	Caduta di materiale dall'alto o a livello	E1 * P1 = 1
AT	Attrezzi manuali	
RS	Punture, tagli, abrasioni	E1 * P1 = 1
RS	Urti, colpi, impatti, compressioni	E1 * P1 = 1
AT	Betoniera a bicchiere	
RS	Caduta di materiale dall'alto o a livello	E1 * P1 = 1
RS	Cesoiamenti, stritolamenti	E1 * P1 = 1
RS	Elettrocuzione	E1 * P1 = 1
RS	Getti, schizzi	E1 * P1 = 1
RS	Inalazione polveri, fibre	E1 * P1 = 1
RS	Rumore	E1 * P1 = 1
RS	Urti, colpi, impatti, compressioni	E1 * P1 = 1
RS	Movimentazione manuale dei carichi	E1 * P1 = 1
CH	Chimico [Rischio sicuramente: "Irrilevante per la salute".]	E1 * P1 = 1
RS	Getti, schizzi	E1 * P1 = 1
MC1	M.M.C. (sollevamento e trasporto) [Le azioni di sollevamento e trasporto dei carichi sono accettabili.]	E1 * P1 = 1
LF	<b>Posa di recinzioni e cancellate (sottofase)</b>	
LV	Addetto alla posa di recinzioni e cancellate	
AT	Attrezzi manuali	
RS	Punture, tagli, abrasioni	E1 * P1 = 1
RS	Urti, colpi, impatti, compressioni	E1 * P1 = 1
AT	Saldatrice elettrica	
RS	Elettrocuzione	E1 * P1 = 1
RS	Inalazione fumi, gas, vapori	E1 * P1 = 1
RS	Incendi, esplosioni	E1 * P1 = 1
RS	Radiazioni non ionizzanti	E1 * P1 = 1
AT	Scala semplice	
RS	Caduta dall'alto	E1 * P1 = 1
RS	Urti, colpi, impatti, compressioni	E1 * P1 = 1
RS	Movimentazione manuale dei carichi	E1 * P1 = 1
AT	Smerigliatrice angolare (flessibile)	
RS	Elettrocuzione	E1 * P1 = 1
RS	Inalazione polveri, fibre	E1 * P1 = 1
RS	Punture, tagli, abrasioni	E1 * P1 = 1
RS	Rumore	E1 * P1 = 1
RS	Vibrazioni	E1 * P1 = 1
AT	Trapano elettrico	
RS	Elettrocuzione	E1 * P1 = 1
RS	Inalazione polveri, fibre	E1 * P1 = 1
RS	Punture, tagli, abrasioni	E1 * P1 = 1
RS	Rumore	E1 * P1 = 1
RS	Vibrazioni	E1 * P1 = 1
MC1	M.M.C. (sollevamento e trasporto) [Le azioni di sollevamento e trasporto dei carichi sono accettabili.]	E1 * P1 = 1
ROA	R.O.A. per "Saldatura ad elettrodi rivestiti" [Rischio alto per la salute.]	E4 * P4 = 16
MA	Autocarro con gru	
RS	Cesoiamenti, stritolamenti	E2 * P1 = 2
RS	Elettrocuzione	E4 * P1 = 4
RS	Getti, schizzi	E1 * P1 = 1
RS	Incendi, esplosioni	E3 * P1 = 3
RS	Investimento, ribaltamento	E3 * P1 = 3
RS	Punture, tagli, abrasioni	E1 * P1 = 1
RM	Rumore per "Operatore autocarro" [Il livello di esposizione è "Minore dei valori inferiori di azione: 80 dB(A) e 135 dB(C)".]	E1 * P1 = 1
RS	Urti, colpi, impatti, compressioni	E2 * P1 = 2
VB	Vibrazioni per "Operatore autocarro" [HAV "Non presente", WBV "Inferiore a 0,5 m/s <sup>2</sup> "]	E2 * P1 = 2
LF	<b>Smobilizzo del cantiere</b>	
LV	Addetto allo smobilizzo del cantiere	

Sigla	Attività	Entità del Danno Probabilità
AT	Attrezzi manuali	
RS	Punture, tagli, abrasioni	E1 * P1 = 1
RS	Urti, colpi, impatti, compressioni	E1 * P1 = 1
AT	Scala doppia	
RS	Caduta dall'alto	E1 * P1 = 1
RS	Cesoiamenti, stritolamenti	E1 * P1 = 1
RS	Urti, colpi, impatti, compressioni	E1 * P1 = 1
RS	Movimentazione manuale dei carichi	E1 * P1 = 1
AT	Scala semplice	
RS	Caduta dall'alto	E1 * P1 = 1
RS	Urti, colpi, impatti, compressioni	E1 * P1 = 1
RS	Movimentazione manuale dei carichi	E1 * P1 = 1
AT	Smerigliatrice angolare (flessibile)	
RS	Elettrocuzione	E1 * P1 = 1
RS	Inalazione polveri, fibre	E1 * P1 = 1
RS	Punture, tagli, abrasioni	E1 * P1 = 1
RS	Rumore	E1 * P1 = 1
RS	Vibrazioni	E1 * P1 = 1
AT	Trapano elettrico	
RS	Elettrocuzione	E1 * P1 = 1
RS	Inalazione polveri, fibre	E1 * P1 = 1
RS	Punture, tagli, abrasioni	E1 * P1 = 1
RS	Rumore	E1 * P1 = 1
RS	Vibrazioni	E1 * P1 = 1
RS	Caduta di materiale dall'alto o a livello	E3 * P2 = 6
MA	Autocarro	
RS	Cesoiamenti, stritolamenti	E2 * P1 = 2
RS	Getti, schizzi	E2 * P1 = 2
RS	Inalazione polveri, fibre	E1 * P1 = 1
RM	Rumore per "Operatore autocarro" [Il livello di esposizione è "Minore dei valori inferiori di azione: 80 dB(A) e 135 dB(C)".]	E1 * P1 = 1
RS	Incendi, esplosioni	E3 * P1 = 3
RS	Investimento, ribaltamento	E3 * P1 = 3
RS	Urti, colpi, impatti, compressioni	E2 * P1 = 2
VB	Vibrazioni per "Operatore autocarro" [HAV "Non presente", WBV "Inferiore a 0,5 m/s <sup>2</sup> "]	E2 * P1 = 2
MA	Autogru	
RS	Caduta di materiale dall'alto o a livello	E3 * P2 = 6
RS	Elettrocuzione	E3 * P1 = 3
RS	Getti, schizzi	E1 * P2 = 2
RS	Incendi, esplosioni	E3 * P1 = 3
RS	Investimento, ribaltamento	E3 * P1 = 3
RS	Punture, tagli, abrasioni	E1 * P1 = 1
RM	Rumore per "Operatore autogru" [Il livello di esposizione è "Minore dei valori inferiori di azione: 80 dB(A) e 135 dB(C)".]	E1 * P1 = 1
RS	Urti, colpi, impatti, compressioni	E2 * P1 = 2
VB	Vibrazioni per "Operatore autogru" [HAV "Non presente", WBV "Inferiore a 0,5 m/s <sup>2</sup> "]	E2 * P1 = 2

**LEGENDA:**

[CA] = Caratteristiche area del Cantiere; [FE] = Fattori esterni che comportano rischi per il Cantiere; [RT] = Rischi che le lavorazioni di cantiere comportano per l'area circostante; [OR] = Organizzazione del Cantiere; [LF] = Lavorazione; [MA] = Macchina; [LV] = Lavoratore; [AT] = Attrezzo; [RS] = Rischio; [RM] = Rischio rumore; [VB] = Rischio vibrazioni; [CH] = Rischio chimico; [CHS] = Rischio chimico (sicurezza); [MC1] = Rischio M.M.C.(sollevamento e trasporto); [MC2] = Rischio M.M.C.(spinta e traino); [MC3] = Rischio M.M.C.(elevata frequenza); [ROA] = Rischio R.O.A.(operazioni di saldatura); [CM] = Rischio cancerogeno e mutageno; [BIO] = Rischio biologico; [RL] = Rischio R.O.A. (laser); [RNC] = Rischio R.O.A. (non coerenti); [CEM] = Rischio campi elettromagnetici; [AM] = Rischio amianto; [RON] = Rischio radiazioni ottiche naturali; [MCS] = Rischio microclima (caldo severo); [MFS] = Rischio microclima (freddo severo); [SA] = Rischio scariche atmosferiche; [IN] = Rischio incendio; [PR] = Prevenzione; [IC] = Coordinamento; [SG] = Segnaletica; [CG] = Coordinamento delle Lavorazioni e Fasi; [UO] = Ulteriori osservazioni; [E1] = Danno lieve; [E2] = Danno significativo; [E3] = Danno grave; [E4] = Danno gravissimo; [P1] = Improbabile; [P2] = Poco probabile; [P3] = Probabile; [P4] = Molto probabile.

# ANALISI E VALUTAZIONE RISCHIO RUMORE

La valutazione del rischio specifico è stata effettuata ai sensi della normativa succitata e conformemente agli indirizzi operativi del Coordinamento Tecnico Interregionale della Prevenzione nei Luoghi di Lavoro:

- **Indicazioni Operative del CTIPLL (Rev. 2 del 11 marzo 2010)**, "Decreto legislativo 81/2008, Titolo VIII, Capo I, II, III, IV e V sulla prevenzione e protezione dai rischi dovuti all'esposizione ad agenti fisici nei luoghi di lavoro - indicazioni operative".

In particolare, per il calcolo del livello di esposizione giornaliera o settimanale e per il calcolo dell'attenuazione offerta dai dispositivi di protezione individuale dell'udito, si è tenuto conto della specifica normativa tecnica di riferimento:

- **UNI EN ISO 9612:2011**, "Acustica - Determinazione dell'esposizione al rumore negli ambienti di lavoro - Metodo tecnico progettuale".
- **UNI 9432:2011**, "Acustica - Determinazione del livello di esposizione personale al rumore nell'ambiente di lavoro".
- **UNI EN 458:2005**, "Protettori dell'udito - Raccomandazioni per la selezione, l'uso, la cura e la manutenzione - Documento guida".

## Premessa

La valutazione dell'esposizione dei lavoratori al rumore durante il lavoro è stata effettuata prendendo in considerazione in particolare:

- il livello, il tipo e la durata dell'esposizione, ivi inclusa ogni esposizione a rumore impulsivo;
- i valori limite di esposizione e i valori di azione di cui all'art. 189 del D.Lgs. del 9 aprile 2008, n.81;
- tutti gli effetti sulla salute e sulla sicurezza dei lavoratori particolarmente sensibili al rumore, con particolare riferimento alle donne in gravidanza e i minori;
- per quanto possibile a livello tecnico, tutti gli effetti sulla salute e sicurezza dei lavoratori derivanti da interazioni fra rumore e sostanze ototossiche connesse con l'attività svolta e fra rumore e vibrazioni;
- tutti gli effetti indiretti sulla salute e sulla sicurezza dei lavoratori risultanti da interazioni fra rumore e segnali di avvertimento o altri suoni che vanno osservati al fine di ridurre il rischio di infortuni;
- le informazioni sull'emissione di rumore fornite dai costruttori dell'attrezzatura di lavoro in conformità alle vigenti disposizioni in materia;
- l'esistenza di attrezzature di lavoro alternative progettate per ridurre l'emissione di rumore;
- il prolungamento del periodo di esposizione al rumore oltre l'orario di lavoro normale;
- le informazioni raccolte dalla sorveglianza sanitaria, comprese, per quanto possibile, quelle reperibili nella letteratura scientifica;
- la disponibilità di dispositivi di protezione dell'udito con adeguate caratteristiche di attenuazione.

**Qualora i dati indicati nelle schede di valutazione, riportate nella relazione, hanno origine da Banca Dati [B], la valutazione relativa a quella scheda ha carattere preventivo, così come previsto dall'art. 190 del D.Lgs. del 9 aprile 2008, n. 81.**

## Calcolo dei livelli di esposizione

I modelli di calcolo adottati per stimare i livelli di esposizione giornaliera o settimanale di ciascun lavoratore, l'attenuazione e adeguatezza dei dispositivi sono i modelli riportati nella normativa tecnica. In particolare ai fini del calcolo dell'esposizione personale al rumore è stata utilizzata la seguente espressione che impiega le percentuali di tempo dedicato alle attività, anziché il tempo espresso in ore/minuti:

$$LEX = 10 \log \sum_{i=1}^n \frac{p_i}{100} 10^{0,1L_{Aeq,i}}$$

dove:

$L_{EX}$  è il livello di esposizione personale in dB(A);

$L_{Aeq,i}$  è il livello di esposizione media equivalente  $L_{eq}$  in dB(A) prodotto dall'i-esima attività comprensivo delle incertezze;

$p_i$  è la percentuale di tempo dedicata all'attività i-esima

Ai fini della verifica del rispetto del valore limite 87 dB(A) per il calcolo dell'esposizione personale effettiva al rumore l'espressione utilizzata è analoga alla precedente dove, però, si è utilizzato al posto di livello di esposizione media equivalente il livello di esposizione media equivalente effettivo che tiene conto dell'attenuazione del DPI scelto.

I metodi utilizzati per il calcolo del  $L_{Aeq,i}$  effettivo e del  $p_{peak}$  effettivo a livello dell'orecchio quando si indossa il protettore auricolare, a seconda dei dati disponibili sono quelli previsti dalla norma UNI EN 458:

- Metodo in Banda d'Ottava
- Metodo HML
- Metodo di controllo HML
- Metodo SNR
- Metodo per rumori impulsivi

La verifica di efficacia dei dispositivi di protezione individuale dell'udito, applicando sempre le indicazioni fornite dalla UNI EN 458, è stata fatta confrontando  $L_{Aeq,i}$  effettivo e del  $p_{peak}$  effettivo con quelli desumibili dalle seguenti tabella.

#### Rumori non impulsivi

Livello effettivo all'orecchio $L_{Aeq}$	Stima della protezione
Maggiore di Lact	Insufficiente
Tra Lact e Lact - 5	Accettabile
Tra Lact - 5 e Lact - 10	Buona
Tra Lact - 10 e Lact - 15	Accettabile
Minore di Lact - 15	Troppo alta (iperprotezione)

#### Rumori non impulsivi "Controllo HML" (\*)

Livello effettivo all'orecchio $L_{Aeq}$	Stima della protezione
Maggiore di Lact	Insufficiente
Tra Lact e Lact - 15	Accettabile/Buona
Minore di Lact - 15	Troppo alta (iperprotezione)

#### Rumori impulsivi

Livello effettivo all'orecchio $L_{Aeq}$ e $p_{peak}$	Stima della protezione
$L_{Aeq}$ o $p_{peak}$ maggiore di Lact	DPI-u non adeguato
$L_{Aeq}$ e $p_{peak}$ minori di Lact	DPI-u adeguato

Il livello di azione Lact, secondo le indicazioni della UNI EN 458, corrisponde al valore d'azione oltre il quale c'è l'obbligo di utilizzo dei DPI dell'udito.

(\*) Nel caso il valore di attenuazione del DPI usato per la verifica è quello relativo al rumore ad alta frequenza (Valore H) la stima della protezione vuol verificare se questa è "insufficiente" ( $L_{Aeq}$  maggiore di Lact) o se la protezione "può essere accettabile" ( $L_{Aeq}$  minore di Lact) a condizione di maggiori informazioni sul rumore che si sta valutando.

### Banca dati RUMORE del CPT di Torino

Banca dati realizzata dal C.P.T.-Torino e co-finanziata da INAIL-Regione Piemonte, in applicazione del comma 5-bis, art.190 del D.Lgs. 81/2008 al fine di garantire disponibilità di valori di emissione acustica per quei casi nei quali risulta impossibile disporre di valori misurati sul campo. Banca dati approvata dalla Commissione Consultiva Permanente in data 20 aprile 2011. La banca dati è realizzata secondo la metodologia seguente:

- Procedure di rilievo della potenza sonora, secondo la norma UNI EN ISO 3746 – 2009.
- Procedure di rilievo della pressione sonora, secondo la norma UNI 9432 - 2008.

Schede macchina/attrezzatura complete di:

- dati per la precisa identificazione (tipologia, marca, modello);
- caratteristiche di lavorazione (fase, materiali);
- analisi in frequenza;

Per le misure di potenza sonora si è utilizzata questa strumentazione:

- Fonometro: B&K tipo 2250.
- Calibratore: B&K tipo 4231.
- Nel 2008 si è utilizzato un microfono B&K tipo 4189 da 1/2".
- Nel 2009 si è utilizzato un microfono B&K tipo 4155 da 1/2".

Per le misurazioni di pressione sonora si utilizza un analizzatore SVANTEK modello "SVAN 948" per misure di Rumore, conforme alle norme EN 60651/1994, EN 60804/1 994 classe 1, ISO 8041, ISO 108161 IEC 651, IEC 804 e IEC 61672-1

La strumentazione è costituita da:

- Fonometro integratore mod. 948, di classe I, digitale, conforme a: IEC 651, IEC 804 e IEC 61 672-1. Velocità di acquisizione da 10 ms a 1 h con step da 1 sec. e 1 min.
- Ponderazioni: A, B, Lin.
- Analizzatore: Real-Time 1/1 e 1/3 d'ottava, FFT, RT60.
- Campo di misura: da 22 dBA a 140 dBA.
- Gamma dinamica: 100 dB, A/D convertitore 4 x 20 bits.
- Gamma di frequenza: da 10 Hz a 20 kHz.
- Rettificatore RMS digitale con rivelatore di Picco, risoluzione 0,1 dB.
- Microfono: SV 22 (tipo 1), 50 mV/Pa, a condensatore polarizzato 1/2" con preamplificatore IEPE modello SV 12L.
- Calibratore: B&K (tipo 4230), 94 dB, 1000 Hz.

Per ciò che concerne i protocolli di misura si rimanda all'allegato alla lettera Circolare del Ministero del Lavoro e delle Politiche Sociali del 30 giugno 2011.

N.B. La dove non è stato possibile reperire i valori di emissione sonora di alcune attrezzature in quanto non presenti nella nuova banca dati del C.P.T.-Torino si è fatto riferimento ai valori riportati ne precedente banca dati anche questa approvata dalla Commissione Consultiva Permanente.

## ESITO DELLA VALUTAZIONE RISCHIO RUMORE

Di seguito sono riportati i lavoratori impiegati in lavorazioni e attività comportanti esposizione al rumore. Per ogni mansione è indicata la fascia di appartenenza al rischio rumore.

### Lavoratori e Macchine

Mansione	ESITO DELLA VALUTAZIONE
1) Addetto alla realizzazione della carpenteria per le strutture in fondazione	"Maggiore dei valori: 85 dB(A) e 137 dB(C)"
2) Addetto alla realizzazione della carpenteria per opere non strutturali	"Maggiore dei valori: 85 dB(A) e 137 dB(C)"
3) Addetto alla realizzazione di impianto solare fotovoltaico	"Maggiore dei valori: 85 dB(A) e 137 dB(C)"
4) Autobetoniera	"Minore dei valori: 80 dB(A) e 135 dB(C)"
5) Autocarro	"Minore dei valori: 80 dB(A) e 135 dB(C)"
6) Autocarro con gru	"Minore dei valori: 80 dB(A) e 135 dB(C)"
7) Autogru	"Minore dei valori: 80 dB(A) e 135 dB(C)"
8) Autopompa per cls	"Minore dei valori: 80 dB(A) e 135 dB(C)"
9) Dumper	"Maggiore dei valori: 85 dB(A) e 137 dB(C)"
10) Escavatore	"Minore dei valori: 80 dB(A) e 135 dB(C)"
11) Pala meccanica	"Minore dei valori: 80 dB(A) e 135 dB(C)"

## SCHEDE DI VALUTAZIONE RISCHIO RUMORE

Le schede di rischio che seguono riportano l'esito della valutazione per ogni mansione e, così come disposto dalla normativa tecnica, i seguenti dati:

- i tempi di esposizione per ciascuna attività (attrezzatura) svolta da ciascun lavoratore, come forniti dal datore di lavoro previa consultazione con i lavoratori o con i loro rappresentanti per la sicurezza;
- i livelli sonori continui equivalenti ponderati A per ciascuna attività (attrezzatura) comprensivi di incertezze;
- i livelli sonori di picco ponderati C per ciascuna attività (attrezzatura);
- i rumori impulsivi;
- la fonte dei dati (se misurati [A] o da Banca Dati [B]);
- il tipo di DPI-u da utilizzare.
- livelli sonori continui equivalenti ponderati A effettivi per ciascuna attività (attrezzatura) svolta da ciascun lavoratore;
- livelli sonori di picco ponderati C effettivi per ciascuna attività (attrezzatura) svolta da ciascun lavoratore;
- efficacia dei dispositivi di protezione auricolare;
- livello di esposizione giornaliera o settimanale o livello di esposizione a attività con esposizione al rumore molto variabile (art. 191);

Le eventuali disposizioni relative alla sorveglianza sanitaria, all'informazione e formazione, all'utilizzo di dispositivi di protezione individuale e alle misure tecniche e organizzative sono riportate nel documento della sicurezza di cui il presente è un allegato.

### Tabella di correlazione Mansione - Scheda di valutazione

Mansione	Scheda di valutazione
Addetto alla realizzazione della carpenteria per le strutture in fondazione	SCHEDA N.1 - Rumore per "Carpentiere"
Addetto alla realizzazione della carpenteria per opere non strutturali	SCHEDA N.1 - Rumore per "Carpentiere"
Addetto alla realizzazione di impianto solare fotovoltaico	SCHEDA N.2 - Rumore per "Elettricista (ciclo completo)"
Autobetoniera	SCHEDA N.3 - Rumore per "Operatore autobetoniera"
Autocarro con gru	SCHEDA N.4 - Rumore per "Operatore autocarro"
Autocarro	SCHEDA N.4 - Rumore per "Operatore autocarro"



**Tabella di correlazione Mansioni - Scheda di valutazione**

Mansione	Scheda di valutazione
Autogru	SCHEDA N.5 - Rumore per "Operatore autogru"
Autopompa per cls	SCHEDA N.6 - Rumore per "Operatore pompa per il cls (autopompa)"
Dumper	SCHEDA N.7 - Rumore per "Operatore dumper"
Escavatore	SCHEDA N.8 - Rumore per "Operatore escavatore"
Pala meccanica	SCHEDA N.9 - Rumore per "Operatore pala meccanica"

### SCHEDA N.1 - Rumore per "Carpentiere"

Analisi dei livelli di esposizione al rumore con riferimento alla Scheda di Gruppo Omogeneo n. 32 del C.P.T. Torino (Costruzioni edili in genere - Nuove costruzioni).

**Tipo di esposizione: Settimanale**

Rumore																
T[%]	L <sub>A,eq</sub> dB(A)	Imp.	L <sub>A,eq</sub> eff. dB(A)	Efficacia DPI-u	Dispositivo di protezione											
					Banda d'ottava APV								L	M	H	SNR
					125	250	500	1k	2k	4k	8k					
<b>1) SEGA CIRCOLARE - EDILSIDER - MASTER 03C MF [Scheda: 908-TO-1281-1-RPR-11]</b>																
10.0	99.6	NO	77.1	Accettabile/Buona	Generico (cuffie o inserti). [Beta: 0.75]											
	122.4	[B]	122.4		-	-	-	-	-	-	-	30.0	-	-	-	
<b>L<sub>EX</sub></b>			<b>90.0</b>													
<b>L<sub>EX</sub>(effettivo)</b>			<b>68.0</b>													
<b>Fascia di appartenenza:</b> Il livello di esposizione è "Maggiore dei valori superiori di azione: 85 dB(A) e 137 dB(C)".																
<b>Mansioni:</b> Addetto alla realizzazione della carpenteria per le strutture in fondazione; Addetto alla realizzazione della carpenteria per opere non strutturali.																

### SCHEDA N.2 - Rumore per "Elettricista (ciclo completo)"

Analisi dei livelli di esposizione al rumore con riferimento alla Scheda di Gruppo Omogeneo n. 94 del C.P.T. Torino (Costruzioni edili in genere - Ristrutturazioni).

**Tipo di esposizione: Settimanale**

Rumore																
T[%]	L <sub>A,eq</sub> dB(A)	Imp.	L <sub>A,eq</sub> eff. dB(A)	Efficacia DPI-u	Dispositivo di protezione											
					Banda d'ottava APV								L	M	H	SNR
					125	250	500	1k	2k	4k	8k					
<b>1) SCANALATRICE - HILTI - DC-SE19 [Scheda: 945-TO-669-1-RPR-11]</b>																
15.0	104.5	NO	78.3	Accettabile/Buona	Generico (cuffie o inserti). [Beta: 0.75]											
	122.5	[B]	122.5		-	-	-	-	-	-	-	35.0	-	-	-	
<b>L<sub>EX</sub></b>			<b>97.0</b>													
<b>L<sub>EX</sub>(effettivo)</b>			<b>71.0</b>													
<b>Fascia di appartenenza:</b> Il livello di esposizione è "Maggiore dei valori superiori di azione: 85 dB(A) e 137 dB(C)".																
<b>Mansioni:</b> Addetto alla realizzazione di impianto solare fotovoltaico.																

### SCHEDA N.3 - Rumore per "Operatore autobetoniera"

Analisi dei livelli di esposizione al rumore con riferimento alla Scheda di Gruppo Omogeneo n. 28 del C.P.T. Torino (Costruzioni edili in genere - Nuove costruzioni).

Tipo di esposizione: **Settimanale**

Rumore														
T[%]	L <sub>A,eq</sub> dB(A)	Imp.	L <sub>A,eq</sub> eff. dB(A)	Efficacia DPI-u	Dispositivo di protezione									
	P <sub>peak</sub> dB(C)	Orig.	P <sub>peak</sub> eff. dB(C)		Banda d'ottava APV						L	M	H	SNR
					125	250	500	1k	2k	4k				
<b>1) AUTOBETONIERA (B10)</b>														
80.0	80.0	NO	80.0	-	-									
	100.0	[B]	100.0		-	-	-	-	-	-	-	-	-	
<b>L<sub>EX</sub></b>			<b>80.0</b>											
<b>L<sub>EX</sub>(effettivo)</b>			<b>80.0</b>											
<b>Fascia di appartenenza:</b> Il livello di esposizione è "Minore dei valori inferiori di azione: 80 dB(A) e 135 dB(C)".														
<b>Mansioni:</b> Autobetoniera.														

### SCHEDA N.4 - Rumore per "Operatore autocarro"

Analisi dei livelli di esposizione al rumore con riferimento alla Scheda di Gruppo Omogeneo n. 24 del C.P.T. Torino (Costruzioni edili in genere - Nuove costruzioni).

Tipo di esposizione: **Settimanale**

Rumore														
T[%]	L <sub>A,eq</sub> dB(A)	Imp.	L <sub>A,eq</sub> eff. dB(A)	Efficacia DPI-u	Dispositivo di protezione									
	P <sub>peak</sub> dB(C)	Orig.	P <sub>peak</sub> eff. dB(C)		Banda d'ottava APV						L	M	H	SNR
					125	250	500	1k	2k	4k				
<b>1) AUTOCARRO (B36)</b>														
85.0	78.0	NO	78.0	-	-									
	100.0	[B]	100.0		-	-	-	-	-	-	-	-	-	
<b>L<sub>EX</sub></b>			<b>78.0</b>											
<b>L<sub>EX</sub>(effettivo)</b>			<b>78.0</b>											
<b>Fascia di appartenenza:</b> Il livello di esposizione è "Minore dei valori inferiori di azione: 80 dB(A) e 135 dB(C)".														
<b>Mansioni:</b> Autocarro; Autocarro con gru.														

### SCHEDA N.5 - Rumore per "Operatore autogru"

Analisi dei livelli di esposizione al rumore con riferimento alla Scheda di Gruppo Omogeneo n. 26 del C.P.T. Torino (Costruzioni edili in genere - Nuove costruzioni).

Tipo di esposizione: **Settimanale**

Rumore														
T[%]	L <sub>A,eq</sub> dB(A)	Imp.	L <sub>A,eq</sub> eff. dB(A)	Efficacia DPI-u	Dispositivo di protezione									
	P <sub>peak</sub> dB(C)	Orig.	P <sub>peak</sub> eff. dB(C)		Banda d'ottava APV						L	M	H	SNR
					125	250	500	1k	2k	4k				

Tipo di esposizione: **Settimanale**

Rumore													
T[%]	L <sub>A,eq</sub> dB(A)	Imp.	L <sub>A,eq</sub> eff. dB(A)	Efficacia DPI-u	Dispositivo di protezione								
					Banda d'ottava APV							L	M
	P <sub>peak</sub> dB(C)	Orig.	P <sub>peak</sub> eff. dB(C)		125	250	500	1k	2k	4k	8k		
<b>1) AUTOGRU' (B90)</b>													
75.0	81.0	NO	81.0	-	-								
	100.0	[B]	100.0		-	-	-	-	-	-	-	-	-
<b>L<sub>EX</sub></b>			<b>80.0</b>										
<b>L<sub>EX</sub>(effettivo)</b>			<b>80.0</b>										
<b>Fascia di appartenenza:</b> Il livello di esposizione è "Minore dei valori inferiori di azione: 80 dB(A) e 135 dB(C)".													
<b>Mansioni:</b> Autogru.													

### SCHEDA N.6 - Rumore per "Operatore pompa per il cls (autopompa)"

Analisi dei livelli di esposizione al rumore con riferimento alla Scheda di Gruppo Omogeneo n. 29 del C.P.T. Torino (Costruzioni edili in genere - Nuove costruzioni).

Tipo di esposizione: **Settimanale**

Rumore													
T[%]	L <sub>A,eq</sub> dB(A)	Imp.	L <sub>A,eq</sub> eff. dB(A)	Efficacia DPI-u	Dispositivo di protezione								
					Banda d'ottava APV							L	M
	P <sub>peak</sub> dB(C)	Orig.	P <sub>peak</sub> eff. dB(C)		125	250	500	1k	2k	4k	8k		
<b>1) AUTOPOMPA (B117)</b>													
85.0	79.0	NO	79.0	-	-								
	100.0	[B]	100.0		-	-	-	-	-	-	-	-	-
<b>L<sub>EX</sub></b>			<b>79.0</b>										
<b>L<sub>EX</sub>(effettivo)</b>			<b>79.0</b>										
<b>Fascia di appartenenza:</b> Il livello di esposizione è "Minore dei valori inferiori di azione: 80 dB(A) e 135 dB(C)".													
<b>Mansioni:</b> Autopompa per cls.													

### SCHEDA N.7 - Rumore per "Operatore dumper"

Analisi dei livelli di esposizione al rumore con riferimento alla Scheda di Gruppo Omogeneo n. 27 del C.P.T. Torino (Costruzioni edili in genere - Nuove costruzioni).

Tipo di esposizione: **Settimanale**

Rumore													
T[%]	L <sub>A,eq</sub> dB(A)	Imp.	L <sub>A,eq</sub> eff. dB(A)	Efficacia DPI-u	Dispositivo di protezione								
					Banda d'ottava APV							L	M
	P <sub>peak</sub> dB(C)	Orig.	P <sub>peak</sub> eff. dB(C)		125	250	500	1k	2k	4k	8k		
<b>1) Utilizzo dumper (B194)</b>													
85.0	88.0	NO	79.0	Accettabile/Buona	Generico (cuffie o inserti). [Beta: 0.75]								
	100.0	[B]	100.0		-	-	-	-	-	-	-	12.0	-
<b>2) Manutenzione e pause tecniche (A315)</b>													

Tipo di esposizione: **Settimanale**

Rumore													
T[%]	L <sub>A,eq</sub> dB(A)	Imp.	L <sub>A,eq</sub> eff. dB(A)	Efficacia DPI-u	Dispositivo di protezione								
					Banda d'ottava APV							L	M
	P <sub>peak</sub> dB(C)	Orig.	P <sub>peak</sub> eff. dB(C)		125	250	500	1k	2k	4k	8k		
10.0	64.0	NO	64.0	-	-								
	100.0	[B]	100.0		-	-	-	-	-	-	-	-	-
<b>3) Fisiologico (A315)</b>													
5.0	64.0	NO	64.0	-	-								
	100.0	[B]	100.0		-	-	-	-	-	-	-	-	-
<b>L<sub>EX</sub></b>			<b>88.0</b>										
<b>L<sub>EX</sub>(effettivo)</b>			<b>79.0</b>										
<b>Fascia di appartenenza:</b> Il livello di esposizione è "Maggiore dei valori superiori di azione: 85 dB(A) e 137 dB(C)".													
<b>Mansioni:</b> Dumper.													

### SCHEDA N.8 - Rumore per "Operatore escavatore"

Analisi dei livelli di esposizione al rumore con riferimento alla Scheda di Gruppo Omogeneo n. 23 del C.P.T. Torino (Costruzioni edili in genere - Nuove costruzioni).

Tipo di esposizione: **Settimanale**

Rumore													
T[%]	L <sub>A,eq</sub> dB(A)	Imp.	L <sub>A,eq</sub> eff. dB(A)	Efficacia DPI-u	Dispositivo di protezione								
					Banda d'ottava APV							L	M
	P <sub>peak</sub> dB(C)	Orig.	P <sub>peak</sub> eff. dB(C)		125	250	500	1k	2k	4k	8k		
<b>1) ESCAVATORE - FIAT-HITACHI - EX355 [Scheda: 941-TO-781-1-RPR-11]</b>													
85.0	76.7	NO	76.7	-	-								
	113.0	[B]	113.0		-	-	-	-	-	-	-	-	-
<b>L<sub>EX</sub></b>			<b>76.0</b>										
<b>L<sub>EX</sub>(effettivo)</b>			<b>76.0</b>										
<b>Fascia di appartenenza:</b> Il livello di esposizione è "Minore dei valori inferiori di azione: 80 dB(A) e 135 dB(C)".													
<b>Mansioni:</b> Escavatore.													

### SCHEDA N.9 - Rumore per "Operatore pala meccanica"

Analisi dei livelli di esposizione al rumore con riferimento alla Scheda di Gruppo Omogeneo n. 72 del C.P.T. Torino (Costruzioni edili in genere - Ristrutturazioni).

Tipo di esposizione: **Settimanale**

Rumore													
T[%]	L <sub>A,eq</sub> dB(A)	Imp.	L <sub>A,eq</sub> eff. dB(A)	Efficacia DPI-u	Dispositivo di protezione								
					Banda d'ottava APV							L	M
	P <sub>peak</sub> dB(C)	Orig.	P <sub>peak</sub> eff. dB(C)		125	250	500	1k	2k	4k	8k		
<b>1) PALA MECCANICA - CATERPILLAR - 950H [Scheda: 936-TO-1580-1-RPR-11]</b>													
85.0	68.1	NO	68.1	-	-								

Rumore															
T[%]	L <sub>A,eq</sub> dB(A)	Imp.	L <sub>A,eq</sub> eff. dB(A)	Efficacia DPI-u	Dispositivo di protezione										
	P <sub>peak</sub> dB(C)	Orig.	P <sub>peak</sub> eff. dB(C)		Banda d'ottava APV							L	M	H	SNR
					125	250	500	1k	2k	4k	8k				
	119.9	[B]	119.9		-	-	-	-	-	-	-	-	-	-	
<b>L<sub>EX</sub></b>			<b>68.0</b>												
<b>L<sub>EX</sub>(effettivo)</b>			<b>68.0</b>												
<p><b>Fascia di appartenenza:</b>                      Il livello di esposizione è "Minore dei valori inferiori di azione: 80 dB(A) e 135 dB(C)".</p> <p><b>Mansioni:</b>                      Pala meccanica.</p>															

# ANALISI E VALUTAZIONE RISCHIO VIBRAZIONI

La valutazione del rischio specifico è stata effettuata ai sensi della normativa succitata e conformemente agli indirizzi operativi del Coordinamento Tecnico Interregionale della Prevenzione nei Luoghi di Lavoro:

- **Indicazioni Operative del CTIPLL (Rev. 2 del 11 marzo 2010)**, "Decreto legislativo 81/2008, Titolo VIII, Capo I, II, III, IV e V sulla prevenzione e protezione dai rischi dovuti all'esposizione ad agenti fisici nei luoghi di lavoro - indicazioni operative".

## Premessa

La valutazione e, quando necessario, la misura dei livelli di vibrazioni è stata effettuata in base alle disposizioni di cui all'allegato XXXV, parte A, del D.Lgs. 81/2008, per vibrazioni trasmesse al sistema mano-braccio (HAV), e in base alle disposizioni di cui all'allegato XXXV, parte B, del D.Lgs. 81/2008, per le vibrazioni trasmesse al corpo intero (WBV).

La valutazione è stata effettuata prendendo in considerazione in particolare:

- il livello, il tipo e la durata dell'esposizione, ivi inclusa ogni esposizione a vibrazioni intermittenti o a urti ripetuti;
- i valori limite di esposizione e i valori d'azione;
- gli eventuali effetti sulla salute e sulla sicurezza dei lavoratori particolarmente sensibili al rischio con particolare riferimento alle donne in gravidanza e ai minori;
- gli eventuali effetti indiretti sulla sicurezza e salute dei lavoratori risultanti da interazioni tra le vibrazioni meccaniche, il rumore e l'ambiente di lavoro o altre attrezzature;
- le informazioni fornite dal costruttore dell'attrezzatura di lavoro;
- l'esistenza di attrezzature alternative progettate per ridurre i livelli di esposizione alle vibrazioni meccaniche;
- il prolungamento del periodo di esposizione a vibrazioni trasmesse al corpo intero al di là delle ore lavorative in locali di cui è responsabile il datore di lavoro;
- le condizioni di lavoro particolari, come le basse temperature, il bagnato, l'elevata umidità o il sovraccarico biomeccanico degli arti superiori e del rachide;
- le informazioni raccolte dalla sorveglianza sanitaria, comprese, per quanto possibile, quelle reperibili nella letteratura scientifica.

## Individuazione dei criteri seguiti per la valutazione

La valutazione dell'esposizione al rischio vibrazioni è stata effettuata tenendo in considerazione le caratteristiche delle attività lavorative svolte, coerentemente a quanto indicato nelle "Linee guida per la valutazione del rischio vibrazioni negli ambienti di lavoro" elaborate dall'ISPESL (ora INAIL - Settore Tecnico-Scientifico e Ricerca).

Il procedimento seguito può essere sintetizzato come segue:

- individuazione dei lavoratori esposti al rischio;
- individuazione dei tempi di esposizione;
- individuazione delle singole macchine o attrezzature utilizzate;
- individuazione, in relazione alle macchine ed attrezzature utilizzate, del livello di esposizione;
- determinazione del livello di esposizione giornaliero normalizzato al periodo di riferimento di 8 ore.

## Individuazione dei lavoratori esposti al rischio

L'individuazione dei lavoratori esposti al rischio vibrazioni discende dalla conoscenza delle mansioni espletate dal singolo lavoratore, o meglio dall'individuazione degli utensili manuali, di macchinari condotti a mano o da macchinari mobili utilizzati nelle attività lavorative. E' noto che lavorazioni in cui si impugnano utensili vibranti o materiali sottoposti a vibrazioni o impatti possono indurre un insieme di disturbi neurologici e circolatori digitali e lesioni osteoarticolari a carico degli arti superiori, così come attività lavorative svolte a bordi di mezzi di trasporto o di movimentazione espongono il corpo a vibrazioni o impatti, che possono risultare nocivi per i soggetti esposti.

## Individuazione dei tempi di esposizione

Il tempo di esposizione al rischio vibrazioni dipende, per ciascun lavoratore, dalle effettive situazioni di lavoro. Ovviamente il tempo di effettiva esposizione alle vibrazioni dannose è inferiore a quello dedicato alla lavorazione e ciò per effetto dei periodi di funzionamento a vuoto o a carico ridotto o per altri motivi tecnici, tra cui anche l'adozione di dispositivi di protezione individuale. Si è stimato, in relazione alle metodologie di lavoro adottate e all'utilizzo dei dispositivi di protezione individuali, il coefficiente di riduzione specifico.

## Individuazione delle singole macchine o attrezzature utilizzate

La "Direttiva Macchine" obbliga i costruttori a progettare e costruire le attrezzature di lavoro in modo tale che i rischi dovuti alle vibrazioni trasmesse dalla macchina siano ridotti al livello minimo, tenuto conto del progresso tecnico e della disponibilità di mezzi atti a ridurre le vibrazioni, in particolare alla fonte. Inoltre, prescrive che le istruzioni per l'uso contengano anche le seguenti indicazioni: a) il valore quadratico medio ponderato, in frequenza, dell'accelerazione cui sono esposte le membra superiori quando

superi  $2,5 \text{ m/s}^2$ ; se tale livello è inferiore o pari a  $2,5 \text{ m/s}^2$ , occorre indicarlo; b) il valore quadratico medio ponderato, in frequenza, dell'accelerazione cui è esposto il corpo (piedi o parte seduta) quando superi  $0,5 \text{ m/s}^2$ ; se tale livello è inferiore o pari a  $0,5 \text{ m/s}^2$ , occorre indicarlo; c) l'incertezza della misurazione; d) i coefficienti moltiplicativi che consentono di stimare i dati in campo a partire dai dati di certificazione.

### Individuazione del livello di esposizione durante l'utilizzo

Per determinare il valore di accelerazione necessario per la valutazione del rischio, conformemente alle disposizioni dell'art. 202, comma 2, del D.Lgs. del 9 aprile 2008, n. 81 e s.m.i., si è fatto riferimento alla Banca Dati Vibrazioni dell'ISPESL (ora INAIL - Settore Tecnico-Scientifico e Ricerca consultabile sul sito [www.portaleagentifisici.it](http://www.portaleagentifisici.it)) e/o alle informazioni fornite dai produttori, utilizzando i dati secondo le modalità nel seguito descritte.

#### [A] - Valore misurato attrezzatura in BDV ISPESL

Per la macchina o l'utensile considerato sono disponibili, in Banca Dati Vibrazioni dell'ISPESL, i valori di vibrazione misurati, in condizioni d'uso rapportabili a quelle operative, comprensivi delle informazioni sull'incertezza della misurazione. Si assume quale valore di riferimento quello misurato, riportato in Banca Dati Vibrazioni dell'ISPESL, comprensivo dell'incertezza estesa della misurazione.

#### [B] - Valore del fabbricante opportunamente corretto

Per la macchina o l'utensile considerato sono disponibili i valori di vibrazione dichiarati dal fabbricante. Se i valori di vibrazioni dichiarati dal fabbricante fanno riferimento a normative tecniche di non recente emanazione, salva la programmazione di successive misure di controllo in opera, è assunto quale valore di riferimento quello indicato dal fabbricante, maggiorato del fattore di correzione definito in Banca Dati Vibrazione dell'ISPESL o forniti dal rapporto tecnico UNI CEN/TR 15350:2014. Qualora i valori di vibrazioni dichiarati dal fabbricante fanno riferimento alle più recenti normative tecniche in conformità alla nuova direttiva macchine (Direttiva 2006/42/CE, recepita in Italia con D.Lgs. 17/2010), salva la programmazione di successive misure di controllo in opera, è stato assunto quale valore di riferimento quello indicato dal fabbricante comprensivo del valore di incertezza esteso.

#### [C] - Valore misurato di attrezzatura simile in BDV ISPESL

Per la macchina o l'utensile considerato, non sono disponibili dati specifici ma sono disponibili i valori di vibrazioni misurati di attrezzature similari (stessa categoria, stessa potenza). Salva la programmazione di successive misure di controllo in opera, è stato assunto quale valore di riferimento quello misurato, riportato in Banca Dati Vibrazioni dell'ISPESL, di una attrezzatura simile (stessa categoria, stessa potenza) comprensivo dell'incertezza estesa della misurazione.

#### [D] - Valore misurato di attrezzatura peggiore in BDV ISPESL

Per la macchina o l'utensile considerato, non sono disponibili dati specifici né dati per attrezzature similari (stessa categoria, stessa potenza), ma sono disponibili i valori di vibrazioni misurati per attrezzature della stessa tipologia. Salva la programmazione di successive misure di controllo in opera, è stato assunto quale valore di riferimento quello misurato, riportato in Banca Dati Vibrazioni dell'ISPESL, dell'attrezzatura peggiore comprensivo dell'incertezza estesa della misurazione.

#### [E] - Valore tipico dell'attrezzatura (solo PSC)

Nella redazione del Piano di Sicurezza e di Coordinamento (PSC) vige l'obbligo di valutare i rischi specifici delle lavorazioni, anche se non sono ancora noti le macchine e gli utensili utilizzati dall'impresa esecutrice e, quindi, i relativi valori di vibrazioni. In questo caso viene assunto, come valore base di vibrazione, quello più comune per la tipologia di attrezzatura utilizzata in fase di esecuzione.

Per determinare il valore di accelerazione necessario per la valutazione del rischio, in assenza di valori di riferimento certi, si è proceduto come segue:

### Determinazione del livello di esposizione giornaliero normalizzato al periodo di riferimento di otto ore

#### Vibrazioni trasmesse al sistema mano-braccio

La valutazione del livello di esposizione alle vibrazioni trasmesse al sistema mano-braccio si basa principalmente sulla determinazione del valore di esposizione giornaliera normalizzato ad 8 ore di lavoro,  $A(8)$  ( $\text{m/s}^2$ ), calcolato sulla base della radice quadrata della somma dei quadrati ( $A(w)_{\text{sum}}$ ) dei valori quadratici medi delle accelerazioni ponderate in frequenza, determinati sui tre assi ortogonali x, y, z, in accordo con quanto prescritto dallo standard ISO 5349-1: 2001. L'espressione matematica per il calcolo di  $A(8)$  è di seguito riportata.

$$A(8) = A(w)_{\text{sum}} (T\%)^{1/2}$$

dove:

$$A(w)_{\text{sum}} = (a_{wx}^2 + a_{wy}^2 + a_{wz}^2)^{1/2}$$

in cui T% la durata percentuale giornaliera di esposizione a vibrazioni espresso in percentuale e awx, awy e awz i valori r.m.s. dell'accelerazione ponderata in frequenza (in m/s<sup>2</sup>) lungo gli assi x, y e z (ISO 5349-1: 2001).

Nel caso in cui il lavoratore sia esposto a differenti valori di vibrazioni, come nel caso di impiego di più utensili vibranti nell'arco della giornata lavorativa, o nel caso dell'impiego di uno stesso macchinario in differenti condizioni operative, l'esposizione quotidiana a vibrazioni A(8), in m/s<sup>2</sup>, sarà ottenuta mediante l'espressione:

$$A(8) = \left[ \sum_{i=1}^n A(8)_i^2 \right]^{1/2}$$

dove:

A(8)<sub>i</sub> è il parziale relativo all'operazione i-esima, ovvero:

$$A(8)_i = A(w)_{\text{sum},i} (T\%_i)^{1/2}$$

in cui i valori di T%<sub>i</sub> e A(w)<sub>sum,i</sub> sono rispettivamente il tempo di esposizione percentuale e il valore di A(w)<sub>sum</sub> relativi alla operazione i-esima.

### Vibrazioni trasmesse al corpo intero

La valutazione del livello di esposizione alle vibrazioni trasmesse al corpo intero si basa principalmente sulla determinazione del valore di esposizione giornaliera normalizzato ad 8 ore di lavoro, A(8) (m/s<sup>2</sup>), calcolato sulla base del maggiore dei valori numerici dei valori quadratici medi delle accelerazioni ponderate in frequenza, determinati sui tre assi ortogonali:

$$A(w)_{\text{max}} = \max (1,40 \cdot a_{wx}; 1,40 \cdot a_{wy}; a_{wz})$$

secondo la formula di seguito riportata:

$$A(8) = A(w)_{\text{max}} (T\%)^{1/2}$$

in cui T% la durata percentuale giornaliera di esposizione a vibrazioni espresso in percentuale e A(w)<sub>max</sub> il valore massimo tra 1,40awx, 1,40awy e awz i valori r.m.s. dell'accelerazione ponderata in frequenza (in m/s<sup>2</sup>) lungo gli assi x, y e z (ISO 2631-1: 1997).

Nel caso in cui il lavoratore sia esposto a differenti valori di vibrazioni, come nel caso di impiego di più macchinari nell'arco della giornata lavorativa, o nel caso dell'impiego di uno stesso macchinario in differenti condizioni operative, l'esposizione quotidiana a vibrazioni A(8), in m/s<sup>2</sup>, sarà ottenuta mediante l'espressione:

$$A(8) = \left[ \sum_{i=1}^n A(8)_i^2 \right]^{1/2}$$

dove:

A(8)<sub>i</sub> è il parziale relativo all'operazione i-esima, ovvero:

$$A(8)_i = A(w)_{\text{max},i} (T\%_i)^{1/2}$$

in cui i valori di T%<sub>i</sub> a A(w)<sub>max,i</sub> sono rispettivamente il tempo di esposizione percentuale e il valore di A(w)<sub>max</sub> relativi alla operazione i-esima.

## ESITO DELLA VALUTAZIONE



# RISCHIO VIBRAZIONI

Di seguito è riportato l'elenco delle mansioni addette ad attività lavorative che espongono a vibrazioni e il relativo esito della valutazione del rischio suddiviso in relazione al corpo intero (WBV) e al sistema mano braccio (HAV).

## Lavoratori e Macchine

Mansione	ESITO DELLA VALUTAZIONE	
	Mano-braccio (HAV)	Corpo intero (WBV)
1) Addetto alla realizzazione di impianto solare fotovoltaico	"Compreso tra 2,5 e 5,0 m/s <sup>2</sup> "	"Non presente"
2) Autobetoniera	"Non presente"	"Inferiore a 0,5 m/s <sup>2</sup> "
3) Autocarro	"Non presente"	"Inferiore a 0,5 m/s <sup>2</sup> "
4) Autocarro con gru	"Non presente"	"Inferiore a 0,5 m/s <sup>2</sup> "
5) Autogru	"Non presente"	"Inferiore a 0,5 m/s <sup>2</sup> "
6) Autopompa per cls	"Non presente"	"Inferiore a 0,5 m/s <sup>2</sup> "
7) Dumper	"Non presente"	"Compreso tra 0,5 e 1 m/s <sup>2</sup> "
8) Escavatore	"Non presente"	"Compreso tra 0,5 e 1 m/s <sup>2</sup> "
9) Pala meccanica	"Non presente"	"Compreso tra 0,5 e 1 m/s <sup>2</sup> "

## SCHEDE DI VALUTAZIONE

Le schede di rischio che seguono, ognuna di esse rappresentativa di un gruppo omogeneo, riportano l'esito della valutazione per ogni mansione.

Le eventuali disposizioni relative alla sorveglianza sanitaria, all'informazione e formazione, all'utilizzo di dispositivi di protezione individuale e alle misure tecniche e organizzative sono riportate nel documento della sicurezza di cui il presente è un allegato.

### Tabella di correlazione Mansione - Scheda di valutazione

Mansione	Scheda di valutazione
Addetto alla realizzazione di impianto solare fotovoltaico	SCHEDA N.1 - Vibrazioni per "Elettricista (ciclo completo)"
Autobetoniera	SCHEDA N.2 - Vibrazioni per "Operatore autobetoniera"
Autocarro con gru	SCHEDA N.3 - Vibrazioni per "Operatore autocarro"
Autocarro	SCHEDA N.3 - Vibrazioni per "Operatore autocarro"
Autogru	SCHEDA N.4 - Vibrazioni per "Operatore autogru"
Autopompa per cls	SCHEDA N.2 - Vibrazioni per "Operatore autobetoniera"
Dumper	SCHEDA N.5 - Vibrazioni per "Operatore dumper"
Escavatore	SCHEDA N.6 - Vibrazioni per "Operatore escavatore"
Pala meccanica	SCHEDA N.7 - Vibrazioni per "Operatore pala meccanica"

### SCHEDA N.1 - Vibrazioni per "Elettricista (ciclo completo)"

Analisi delle attività e dei tempi di esposizione con riferimento alla Scheda di Gruppo Omogeneo n. 94 del C.P.T. Torino (Costruzioni edili in genere - Ristrutturazioni): a) utilizzo scanalatrice per 15%.

Macchina o Utensile utilizzato					
Tempo lavorazione	Coefficiente di correzione	Tempo di esposizione	Livello di esposizione	Origine dato	Tipo
[%]		[%]	[m/s <sup>2</sup> ]		
<b>1) Scanalatrice (generica)</b>					
15.0	0.8	12.0	7.2	[E] - Valore tipico attrezzatura (solo PSC)	HAV
<b>HAV - Esposizione A(8)</b>		<b>12.00</b>	<b>2.501</b>		

Macchina o Utensile utilizzato					
Tempo lavorazione	Coefficiente di correzione	Tempo di esposizione	Livello di esposizione	Origine dato	Tipo
[%]		[%]	[m/s <sup>2</sup> ]		
<b>Fascia di appartenenza:</b>					
Mano-Braccio (HAV) = "Compreso tra 2,5 e 5,0 m/s <sup>2</sup> "					
Corpo Intero (WBV) = "Non presente"					
<b>Mansioni:</b>					
Addetto alla realizzazione di impianto solare fotovoltaico.					

### SCHEDA N.2 - Vibrazioni per "Operatore autobetoniera"

Analisi delle attività e dei tempi di esposizione con riferimento alla Scheda di Gruppo Omogeneo n. 28 del C.P.T. Torino (Costruzioni edili in genere - Nuove costruzioni): a) trasporto materiale per 40%.

Macchina o Utensile utilizzato					
Tempo lavorazione	Coefficiente di correzione	Tempo di esposizione	Livello di esposizione	Origine dato	Tipo
[%]		[%]	[m/s <sup>2</sup> ]		
<b>1) Autobetoniera (generica)</b>					
40.0	0.8	32.0	0.7	[E] - Valore tipico attrezzatura (solo PSC)	WBV
<b>WBV - Esposizione A(8)</b>		<b>32.00</b>	<b>0.373</b>		
<b>Fascia di appartenenza:</b>					
Mano-Braccio (HAV) = "Non presente"					
Corpo Intero (WBV) = "Inferiore a 0,5 m/s <sup>2</sup> "					
<b>Mansioni:</b>					
Autobetoniera; Autopompa per cls.					

### SCHEDA N.3 - Vibrazioni per "Operatore autocarro"

Analisi delle attività e dei tempi di esposizione con riferimento alla Scheda di Gruppo Omogeneo n. 24 del C.P.T. Torino (Costruzioni edili in genere - Nuove costruzioni): a) utilizzo autocarro per 60%.

Macchina o Utensile utilizzato					
Tempo lavorazione	Coefficiente di correzione	Tempo di esposizione	Livello di esposizione	Origine dato	Tipo
[%]		[%]	[m/s <sup>2</sup> ]		
<b>1) Autocarro (generico)</b>					
60.0	0.8	48.0	0.5	[E] - Valore tipico attrezzatura (solo PSC)	WBV
<b>WBV - Esposizione A(8)</b>		<b>48.00</b>	<b>0.374</b>		
<b>Fascia di appartenenza:</b>					
Mano-Braccio (HAV) = "Non presente"					
Corpo Intero (WBV) = "Inferiore a 0,5 m/s <sup>2</sup> "					
<b>Mansioni:</b>					
Autocarro; Autocarro con gru.					

### SCHEDA N.4 - Vibrazioni per "Operatore autogru"

Analisi delle attività e dei tempi di esposizione con riferimento alla Scheda di Gruppo Omogeneo n. 26 del C.P.T. Torino (Costruzioni edili in genere - Nuove costruzioni): a) movimentazione carichi per 50%; b) spostamenti per 25%.

Macchina o Utensile utilizzato					
--------------------------------	--	--	--	--	--

Macchina o Utensile utilizzato					
Tempo lavorazione	Coefficiente di correzione	Tempo di esposizione	Livello di esposizione	Origine dato	Tipo
[%]		[%]	[m/s <sup>2</sup> ]		
<b>1) Autogrù (generica)</b>					
75.0	0.8	60.0	0.5	[E] - Valore tipico attrezzatura (solo PSC)	WBV
<b>WBV - Esposizione A(8)</b>		<b>60.00</b>	<b>0.372</b>		
<p><b>Fascia di appartenenza:</b>            Mano-Braccio (HAV) = "Non presente"            Corpo Intero (WBV) = "Inferiore a 0,5 m/s<sup>2</sup>"</p> <p><b>Mansioni:</b>            Autogrù.</p>					

### SCHEDA N.5 - Vibrazioni per "Operatore dumper"

Analisi delle attività e dei tempi di esposizione con riferimento alla Scheda di Gruppo Omogeneo n. 27 del C.P.T. Torino (Costruzioni edili in genere - Nuove costruzioni): a) utilizzo dumper per 60%.

Macchina o Utensile utilizzato					
Tempo lavorazione	Coefficiente di correzione	Tempo di esposizione	Livello di esposizione	Origine dato	Tipo
[%]		[%]	[m/s <sup>2</sup> ]		
<b>1) Dumper (generico)</b>					
60.0	0.8	48.0	0.7	[E] - Valore tipico attrezzatura (solo PSC)	WBV
<b>WBV - Esposizione A(8)</b>		<b>48.00</b>	<b>0.506</b>		
<p><b>Fascia di appartenenza:</b>            Mano-Braccio (HAV) = "Non presente"            Corpo Intero (WBV) = "Compreso tra 0,5 e 1 m/s<sup>2</sup>"</p> <p><b>Mansioni:</b>            Dumper.</p>					

### SCHEDA N.6 - Vibrazioni per "Operatore escavatore"

Analisi delle attività e dei tempi di esposizione con riferimento alla Scheda di Gruppo Omogeneo n. 23 del C.P.T. Torino (Costruzioni edili in genere - Nuove costruzioni): a) utilizzo escavatore (cingolato, gommato) per 60%.

Macchina o Utensile utilizzato					
Tempo lavorazione	Coefficiente di correzione	Tempo di esposizione	Livello di esposizione	Origine dato	Tipo
[%]		[%]	[m/s <sup>2</sup> ]		
<b>1) Escavatore (generico)</b>					
60.0	0.8	48.0	0.7	[E] - Valore tipico attrezzatura (solo PSC)	WBV
<b>WBV - Esposizione A(8)</b>		<b>48.00</b>	<b>0.506</b>		
<p><b>Fascia di appartenenza:</b>            Mano-Braccio (HAV) = "Non presente"            Corpo Intero (WBV) = "Compreso tra 0,5 e 1 m/s<sup>2</sup>"</p> <p><b>Mansioni:</b>            Escavatore.</p>					

## SCHEDA N.7 - Vibrazioni per "Operatore pala meccanica"

Analisi delle attività e dei tempi di esposizione con riferimento alla Scheda di Gruppo Omogeneo n. 22 del C.P.T. Torino  
(Costruzioni edili in genere - Nuove costruzioni): a) utilizzo pala meccanica (cingolata, gommata) per 60%.

Macchina o Utensile utilizzato					
Tempo lavorazione	Coefficiente di correzione	Tempo di esposizione	Livello di esposizione	Origine dato	Tipo
[%]		[%]	[m/s <sup>2</sup> ]		
<b>1) Pala meccanica (generica)</b>					
60.0	0.8	48.0	0.7	[E] - Valore tipico attrezzatura (solo PSC)	WBV
<b>WBV - Esposizione A(8)</b>		<b>48.00</b>	<b>0.506</b>		
<b>Fascia di appartenenza:</b> Mano-Braccio (HAV) = "Non presente" Corpo Intero (WBV) = "Compreso tra 0,5 e 1 m/s <sup>2</sup> "					
<b>Mansioni:</b> Pala meccanica.					

# ANALISI E VALUTAZIONE MOVIMENTAZIONE MANUALE DEI CARICHI SOLLEVAMENTO E TRASPORTO

La valutazione del rischio specifico è stata effettuata ai sensi della normativa succitata e conformemente alla normativa tecnica applicabile:

- ISO 11228-1:2003, "Ergonomics - Manual handling - Lifting and carrying"

## Premessa

La valutazione dei rischi derivanti da azioni di sollevamento e trasporto riportata di seguito è stata eseguita secondo le disposizioni del D.Lgs del 9 aprile 2008, n.81 e la normativa tecnica ISO 11228-1, ed in particolare considerando:

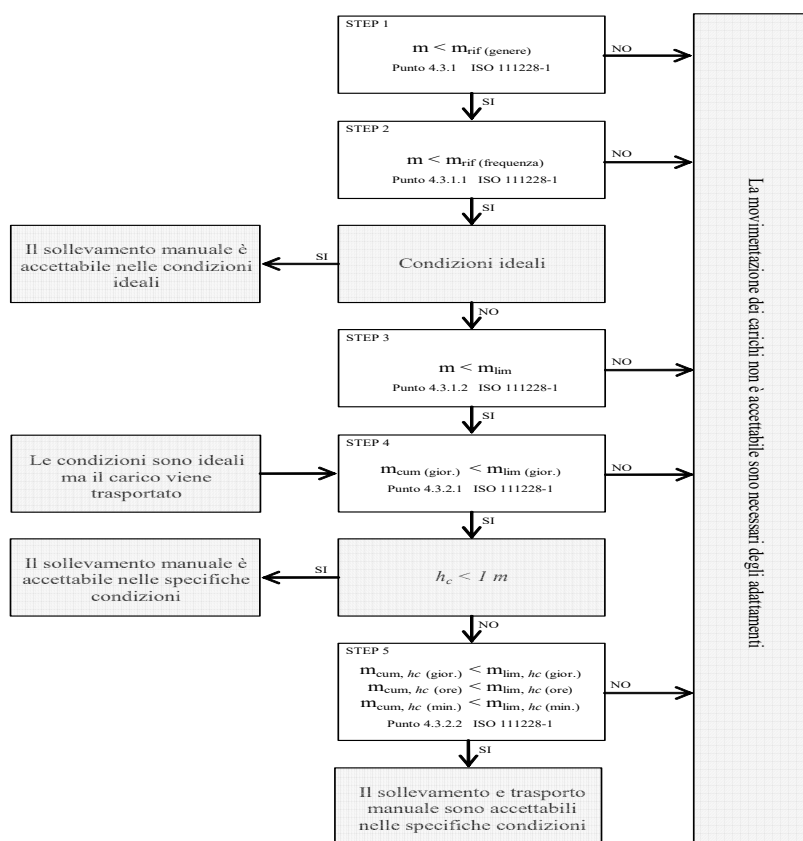
- la fascia di età e sesso di gruppi omogenei lavoratori;
- le condizioni di movimentazione;
- il carico sollevato, la frequenza di sollevamento, la posizione delle mani, la distanza di sollevamento, la presa, la distanza di trasporto;
- i valori del carico, raccomandati per il sollevamento e il trasporto;
- gli effetti sulla salute e sulla sicurezza dei lavoratori;
- le informazioni raccolte dalla sorveglianza sanitaria e dalla letteratura scientifica disponibile;
- l'informazione e formazione dei lavoratori.

## Valutazione del rischio

Sulla base di considerazioni legate alla mansione svolta, previa consultazione del datore di lavoro e dei rappresentanti dei lavoratori per la sicurezza sono stati individuati i **gruppi omogenei di lavoratori** corrispondenti ai gruppi di lavoratori che svolgono la medesima attività nell'ambito del processo produttivo dall'azienda. Quindi si è proceduto, a secondo del gruppo, alla valutazione del rischio. La valutazione delle azioni del sollevamento e del trasporto, ovvero la movimentazione di un oggetto dalla sua posizione iniziale verso l'alto, senza ausilio meccanico, e il trasporto orizzontale di un oggetto tenuto sollevato dalla sola forza dell'uomo si basa su un modello costituito da cinque step successivi:

- Step 1 valutazione del peso effettivamente sollevato rispetto alla massa di riferimento;
- Step 2 valutazione dell'azione in relazione alla frequenza raccomandata in funzione della massa sollevata;
- Step 3 valutazione dell'azione in relazione ai fattori ergonomici (per esempio, la distanza orizzontale, l'altezza di sollevamento, l'angolo di asimmetria ecc.);
- Step 4 valutazione dell'azione in relazione alla massa cumulativa giornaliera (ovvero il prodotto tra il peso trasportato e la frequenza del trasporto);
- Step 5 valutazione concernente la massa cumulativa e la distanza del trasporto in piano.

I cinque passaggi sono illustrati con lo schema di flusso rappresentato nello schema 1. In ogni step sono desunti o calcolati valori limite di riferimento (per esempio, il peso limite). Se la valutazione concernente il singolo step porta a una conclusione positiva, ovvero il valore limite di riferimento è rispettato, si passa a quello successivo. Qualora, invece, la valutazione porti a una conclusione negativa, è necessario adottare azioni di miglioramento per riportare il rischio a condizioni accettabili.



### Valutazione della massa di riferimento in base al genere, $m_{rif}$

Nel primo step si confronta il peso effettivo dell'oggetto sollevato con la massa di riferimento  $m_{rif}$ , che è desunta dalla tabella presente nell'Allegato C alla norma ISO 11228-1. La massa di riferimento si differenzia a seconda del genere (maschio o femmina), in linea con quanto previsto dall'art. 28, D.Lgs. n. 81/2008, il quale ha stabilito che la valutazione dei rischi deve comprendere anche i rischi particolari, tra i quali quelli connessi alle differenze di genere.

La massa di riferimento è individuata, a seconda del genere che caratterizza il gruppo omogeneo, al fine di garantire la protezione di almeno il 90% della popolazione lavorativa.

La massa di riferimento costituisce il peso limite in condizioni ergonomiche ideali e che, qualora le azioni di sollevamento non siano occasionali.

### Valutazione della massa di riferimento in base alla frequenza, $m_{rif}$

Nel secondo step si procede a confrontare il peso effettivamente sollevato con la frequenza di movimentazione  $f$  (atti/minuto); in base alla durata giornaliera della movimentazione, solo breve e media durata, si ricava il peso limite raccomandato, in funzione della frequenza, in base al grafico di cui alla figura 2 della norma ISO 11228-1.

### Valutazione della massa in relazione ai fattori ergonomici, $m_{lim}$

Nel terzo step si confronta la massa movimentata,  $m$ , con il peso limite raccomandato che deve essere calcolato tenendo in considerazione i parametri che caratterizzano la tipologia di sollevamento e, in particolare:

- la massa dell'oggetto  $m$ ;
- la distanza orizzontale di presa del carico,  $h$ , misurata dalla linea congiungente i malleoli interni al punto di mezzo tra la presa delle mani proiettata a terra;
- il fattore altezza,  $v$ , ovvero l'altezza da terra del punto di presa del carico;
- la distanza verticale di sollevamento,  $d$ ;
- la frequenza delle azioni di sollevamento,  $f$ ;
- la durata delle azioni di sollevamento,  $t$ ;
- l'angolo di asimmetria (torsione del busto),  $\alpha$ ;
- la qualità della presa dell'oggetto,  $c$ .

Il peso limite raccomandato è calcolato, sia all'origine che alla della movimentazione sulla base di una formula proposta nell'Allegato A.7 alla ISO 11228-1:

$$m_{lim} = m_{rif} \times h_M \times d_M \times v_M \times f_M \times c_{LM} \times c_M \quad (1)$$

dove:

$m_{rif}$  è la massa di riferimento in base al genere.

$h_M$  è il fattore riduttivo che tiene conto della distanza orizzontale di presa del carico,  $h$ ;

$d_M$  è il fattore riduttivo che tiene conto della distanza verticale di sollevamento,  $d$ ;

$v_M$  è il fattore riduttivo che tiene conto dell'altezza da terra del punto di presa del carico;

$f_M$  è il fattore riduttivo che tiene della frequenza delle azioni di sollevamento,  $f$ ;

$\alpha_M$  è il fattore riduttivo che tiene conto dell'angolo di asimmetria (torsione del busto),  $\alpha$ ;

$c_M$  è il fattore riduttivo che tiene della qualità della presa dell'oggetto,  $c$ .

#### Valutazione della massa cumulativa su lungo periodo, $m_{lim.}$ (giornaliera)

Nel quarto step si confronta la massa cumulativa  $m_{cum}$  giornaliera, ovvero il prodotto tra il peso trasportato e la frequenza di trasporto per le otto ore lavorativa, con la massa raccomandata  $m_{lim.}$  giornaliera che è pari a 10000 kg in caso di solo sollevamento o trasporto inferiore ai 20 m, o 6000 kg in caso di trasporto superiore o uguale ai 20 m.

#### Valutazione della massa cumulativa trasportata su lungo, medio e breve periodo, $m_{lim.}$ (giornaliera), $m_{lim.}$ (orario) e $m_{lim.}$ (minuto)

In caso di trasporto su distanza  $h_c$  uguale o maggiore di 1 m, nel quinto step si confronta la di massa cumulativa  $m_{cum}$  sul breve, medio e lungo periodo (giornaliera, oraria e al minuto) con la massa raccomandata  $m_{lim.}$  desunta dalla la tabella 1 della norma ISO 11228-1.

## ESITO DELLA VALUTAZIONE MOVIMENTAZIONE MANUALE DEI CARICHI SOLLEVAMENTO E TRASPORTO

Sulla base di considerazioni legate alla mansione svolta, previa consultazione del datore di lavoro e dei rappresentanti dei lavoratori per la sicurezza sono stati individuati **gruppi omogenei di lavoratori**, univocamente identificati attraverso le **SCHEDE DI VALUTAZIONE** riportate nel successivo capitolo. Di seguito è riportato l'elenco delle mansioni e il relativo esito della valutazione al rischio dovuto alle azioni di sollevamento e trasporto.

#### Lavoratori e Macchine

Mansione	ESITO DELLA VALUTAZIONE
1) Addetto al getto in calcestruzzo per opere non strutturali	Forze di sollevamento e trasporto accettabili.
2) Addetto alla posa di recinzioni e cancellate	Forze di sollevamento e trasporto accettabili.
3) Addetto alla realizzazione della recinzione e degli accessi al cantiere	Forze di sollevamento e trasporto accettabili.
4) Addetto alla realizzazione di impianto solare fotovoltaico	Forze di sollevamento e trasporto accettabili.

## SCHEDE DI VALUTAZIONE MOVIMENTAZIONE MANUALE DEI CARICHI SOLLEVAMENTO E TRASPORTO

Le schede di rischio che seguono, ognuna di esse rappresentativa di un gruppo omogeneo, riportano l'esito della valutazione per ogni mansione.

Le eventuali disposizioni relative alla sorveglianza sanitaria, all'informazione e formazione, all'utilizzo di dispositivi di protezione individuale e alle misure tecniche e organizzative sono riportate nel documento della sicurezza di cui il presente è un allegato.

#### Tabella di correlazione Mansione - Scheda di valutazione

Mansione	Scheda di valutazione
Addetto al getto in calcestruzzo per opere non strutturali	SCHEDA N.1
Addetto alla posa di recinzioni e cancellate	SCHEDA N.1
Addetto alla realizzazione della recinzione e degli accessi al cantiere	SCHEDA N.1
Addetto alla realizzazione di impianto solare fotovoltaico	SCHEDA N.1

**SCHEDA N.1**

Lesioni relative all'apparato scheletrico e/o muscolare durante la movimentazione manuale dei carichi con operazioni di trasporto o sostegno comprese le azioni di sollevare e deporre i carichi.

Esito della valutazione dei compiti giornalieri								
Condizioni	Carico movimentato		Carico movimentato (giornaliero)		Carico movimentato (orario)		Carico movimentato (minuto)	
	m	m <sub>lim</sub>	m <sub>cum</sub>	m <sub>lim</sub>	m <sub>cum</sub>	m <sub>lim</sub>	m <sub>cum</sub>	m <sub>lim</sub>
	[kg]	[kg]	[kg/giorno]	[kg/giorno]	[kg/ora]	[kg/ora]	[kg/minuto]	[kg/minuto]
<b>1) Compito</b>								
Specifiche	10.00	13.74	1200.00	10000.00	300.00	7200.00	5.00	120.00
<b>Fascia di appartenenza:</b> Le azioni di sollevamento e trasporto dei carichi sono accettabili.								
<b>Mansioni:</b> Addetto al getto in calcestruzzo per opere non strutturali; Addetto alla posa di recinzioni e cancellate; Addetto alla realizzazione della recinzione e degli accessi al cantiere; Addetto alla realizzazione di impianto solare fotovoltaico.								

Descrizione del genere del gruppo di lavoratori																
Fascia di età	Adulta				Sesso	Maschio				m <sub>rif</sub> [kg]	25.00					
Compito giornaliero																
Posizione del carico	Carico	Posizione delle mani			Distanza verticale e di trasporto		Durata e frequenza		Preso	Fattori riduttivi						
	m	h	v	Ang.	d	h <sub>c</sub>	t	f	c	F <sub>M</sub>	H <sub>M</sub>	V <sub>M</sub>	D <sub>M</sub>	Ang. <sub>M</sub>	C <sub>M</sub>	
	[kg]	[m]	[m]	[gradi]	[m]	[m]	[%]	[n/min]								
<b>1) Compito</b>																
Inizio	10.00	0.25	0.50	30	1.00	<=1	50	0.5	buona	0.81	1.00	0.93	0.87	0.90	1.00	
Fine		0.25	1.50	0						0.81	1.00	0.78	0.87	1.00	1.00	



# ANALISI E VALUTAZIONE RADIAZIONI OTTICHE ARTIFICIALI OPERAZIONI DI SALDATURA

La valutazione del rischio specifico è stata effettuata ai sensi della normativa italiana succitata e conformemente agli indirizzi operativi del Coordinamento Tecnico Interregionale della Prevenzione nei Luoghi di Lavoro:

- **Indicazioni Operative del CTIPLL (Rev. 2 del 11 marzo 2010)**, "Decreto legislativo 81/2008, Titolo VIII, Capo I, II, III, IV e V sulla prevenzione e protezione dai rischi dovuti all'esposizione ad agenti fisici nei luoghi di lavoro - indicazioni operative".

## Premessa

Secondo l'art. 216 del D.Lgs. 9 aprile 2008, n. 81, nell'ambito della valutazione dei rischi il "datore di lavoro valuta e, quando necessario, misura e/o calcola i livelli delle radiazioni ottiche a cui possono essere esposti i lavoratori".

Essendo le misure strumentali generalmente costose sia in termini economici che di tempo, è da preferire, quando possibile, la valutazione dei rischi che non richieda misurazioni.

Nel caso delle operazioni di saldatura è noto che, per qualsiasi tipologia di saldatura (arco elettrico, gas, ossitaglio ecc) e per qualsiasi tipo di supporto, i tempi per i quali si raggiunge una sovraesposizione per il lavoratore addetto risultano essere dell'ordine dei secondi.

Pur essendo il rischio estremamente elevato, l'effettuazione delle misure e la determinazione esatta dei tempi di esposizione è del tutto superflua per i lavoratori. Pertanto, al fine di proteggere i lavoratori dai rischi che possono provocare danni agli occhi e al viso, non essendo possibile in alcun modo provvedere a eliminare o ridurre le radiazioni ottiche emesse durante le operazioni di saldatura si è provveduto ad adottare i dispositivi di protezione degli occhi e del viso più efficaci per contrastare i tipi di rischio presenti.

## Tecniche di saldatura

La saldatura è un processo utilizzato per unire due parti metalliche riscaldate localmente, che costituiscono il metallo base, con o senza aggiunta di altro metallo che rappresenta il metallo d'apporto, fuso tra i lembi da unire.

La saldatura si dice eterogena quando viene fuso il solo materiale d'apporto, che necessariamente deve avere un punto di fusione inferiore e quindi una composizione diversa da quella dei pezzi da saldare; è il caso della brasatura in tutte le sue varianti.

La saldatura autogena prevede invece la fusione sia del metallo base che di quello d'apporto, che quindi devono avere simile composizione, o la fusione dei soli lembi da saldare accostati mediante pressione; si tratta delle ben note saldature a gas o ad arco elettrico.

## Saldobrasatura

Nella saldo-brasatura i pezzi di metallo da saldare non partecipano attivamente fondendo al processo da saldatura; l'unione dei pezzi metallici si realizza unicamente per la fusione del metallo d'apporto che viene colato tra i lembi da saldare. Per questo motivo il metallo d'apporto ha un punto di fusione inferiore e quindi composizione diversa rispetto al metallo base. E' necessario avere evidentemente una zona di sovrapposizione abbastanza ampia poiché la resistenza meccanica del materiale d'apporto è molto bassa. La lega generalmente utilizzata è un ottone (lega rame-zinco), addizionata con silicio o nichel, con punto di fusione attorno ai 900°C. Le modalità esecutive sono simili a quelle della saldatura autogena (fiamma ossiacetilenica); sono tipiche della brasatura la differenza fra metallo base e metallo d'apporto nonché la loro unione che avviene per bagnatura che consiste nello spandersi di un liquido (metallo d'apporto fuso) su una superficie solida (metallo base).

## Brasatura

La brasatura è effettuata disponendo il metallo base in modo che fra le parti da unire resti uno spazio tale da permettere il riempimento del giunto ed ottenere un'unione per bagnatura e capillarità.

A seconda del minore o maggiore punto di fusione del metallo d'apporto, la brasatura si distingue in dolce e forte. La brasatura dolce utilizza materiali d'apporto con temperatura di fusione < 450°C; i materiali d'apporto tipici sono leghe stagno/piombo. L'adesione che si verifica è piuttosto debole ed il giunto non è particolarmente resistente. Gli impieghi tipici riguardano elettronica, scatolame ecc. La brasatura forte utilizza materiali d'apporto con temperatura di fusione > 450°C; i materiali d'apporto tipici sono leghe rame/zinco, argento/rame. L'adesione che si verifica è maggiore ed il giunto è più resistente della brasatura dolce.

## Saldatura a gas

Alcune tecniche di saldatura utilizzano la combustione di un gas per fondere un metallo. I gas utilizzati possono essere miscele di ossigeno con idrogeno o metano, propano oppure acetilene.

## Saldatura a fiamma ossiacetilenica

La più diffusa tra le saldature a gas utilizza una miscela di ossigeno ed acetilene, contenuti in bombole separate, che alimentano

contemporaneamente una torcia, ed escono dall'ugello terminale dove tale miscela viene accesa. Tale miscela è quella che sviluppa la maggior quantità di calore infatti la temperatura massima raggiungibile è dell'ordine dei 3000 °C e può essere quindi utilizzata anche per la saldatura degli acciai.

## Saldatura ossidrica

E' generata da una fiamma ottenuta dalla combustione dell'ossigeno con l'idrogeno. La temperatura della fiamma (2500°C) è sostanzialmente più bassa di quella di una fiamma ossiacetilenica e di conseguenza tale procedimento viene impiegato per la saldatura di metalli a basso punto di fusione, ad esempio alluminio, piombo e magnesio.

## Saldatura elettrica

Il calore necessario per la fusione del metallo è prodotto da un arco elettrico che si instaura tra l'elettrodo e i pezzi del metallo da saldare, raggiungendo temperature variabili tra 4000-6000 °C.

### Saldatura ad arco con elettrodo fusibile (MMA)

L'arco elettrico scocca tra l'elettrodo, che è costituito da una bacchetta metallica rigida di lunghezza tra i 30 e 40 cm, e il giunto da saldare. L'elettrodo fonde costituendo il materiale d'apporto; il materiale di rivestimento dell'elettrodo, invece, fondendo crea un'area protettiva che circonda il bagno di saldatura (saldatura con elettrodo rivestito).

L'operazione impegna quindi un solo arto permettendo all'altro di impugnare il dispositivo di protezione individuale (schermo facciale) o altro utensile.

### Saldatura ad arco con protezione di gas con elettrodo fusibile (MIG/MAG)

In questo caso l'elettrodo fusibile è un filo continuo non rivestito, erogato da una pistola mediante apposito sistema di trascinamento al quale viene imposta una velocità regolare tale da compensare la fusione del filo stesso e quindi mantenere costante la lunghezza dell'arco; contemporaneamente, viene fornito un gas protettivo che fuoriesce dalla pistola insieme al filo (elettrodo) metallico. I gas impiegati, in genere inerti, sono argon o elio (MIG: Metal Inert Gas), che possono essere miscelati con CO<sub>2</sub> dando origine ad un composto attivo che ha la capacità, ad esempio nella saldatura di alcuni acciai, di aumentare la penetrazione e la velocità di saldatura, oltre ad essere più economico (MAG: Metal Active Gas).

### Saldatura ad arco con protezione di gas con elettrodo non fusibile (TIG)

L'arco elettrico scocca tra un elettrodo di tungsteno, che non si consuma durante la saldatura, e il pezzo da saldare (TIG: Tungsten Inert Gas). L'area di saldatura viene protetta da un flusso di gas inerte (argon e elio) in modo da evitare il contatto tra il metallo fuso e l'aria. La saldatura può essere effettuata semplicemente fondendo il metallo base, senza metallo d'apporto, il quale se necessario viene aggiunto separatamente sotto forma di bacchetta. In questo caso l'operazione impegna entrambi gli arti per impugnare elettrodo e bacchetta.

## Saldatura al plasma

È simile alla TIG con la differenza che l'elettrodo di tungsteno pieno è inserito in una torcia, creando così un vano che racchiude l'arco elettrico e dove viene iniettato il gas inerte. Innescando l'arco elettrico su questa colonna di gas si causa la sua parziale ionizzazione e, costringendo l'arco all'interno dell'orifizio, si ha un forte aumento della parte ionizzata trasformando il gas in plasma. Il risultato finale è una temperatura dell'arco più elevata (fino a 10000 °C) a fronte di una sorgente di calore più piccola.

Si tratta di una tecnica prevalentemente automatica, utilizzata anche per piccoli spessori.

## Criteri di scelta dei DPI

Per i rischi per gli occhi e il viso da radiazioni riscontrabili in ambiente di lavoro, le norme tecniche di riferimento sono quelle di seguito riportate:

- UNI EN 166:2004 "Protezione personale dagli occhi - Specifiche"
- UNI EN 167:2003 "Protezione personale degli occhi - Metodi di prova ottici"
- UNI EN 168:2003 "Protezione personale degli occhi - Metodi di prova non ottici"
- UNI EN 169:2003 "Protezione personale degli occhi - Filtri per saldatura e tecniche connesse - Requisiti di trasmissione e utilizzazioni raccomandate"
- UNI EN 170:2003 "Protezione personale degli occhi - Filtri ultravioletti - Requisiti di trasmissione e utilizzazioni raccomandate"
- UNI EN 171:2003 "Protezione personale degli occhi - Filtri infrarossi - Requisiti di trasmissione e utilizzazioni raccomandate"
- UNI EN 172:2003 "Protezione personale degli occhi - Filtri solari per uso industriale"
- UNI EN 175:1999 "Protezione personale degli occhi - Equipaggiamenti di protezione degli occhi e del viso durante la saldatura e i procedimenti connessi"
- UNI EN 207:2004 "Protezione personale degli occhi - Filtri e protettori dell'occhio contro radiazioni laser (protettori dell'occhio per laser)"
- UNI EN 208:2004 "Protezione personale degli occhi - Protettori dell'occhio per i lavori di regolazione sui laser e sistemi laser (protettori dell'occhio per regolazione laser)"

- UNI EN 379:2004 "Protezione personale degli occhi – Filtri automatici per saldatura"
- UNI 10912:2000 "Dispositivi di protezione individuale - Guida per la selezione, l'uso e la manutenzione dei dispositivi di protezione degli occhi e del viso per attività lavorative."

In particolare, i dispositivi di protezione utilizzati nelle **operazioni di saldatura** sono schermi (ripari facciali) e maschere (entrambi rispondenti a specifici requisiti di adattabilità, sicurezza ed ergonomia), con filtri a graduazione singola, a numero di scala doppio o commutabile (quest'ultimo per es. a cristalli liquidi).

I filtri per i processi di saldatura devono fornire protezione sia da raggi ultravioletti che infrarossi che da radiazioni visibili. Il numero di scala dei filtri destinati a proteggere i lavoratori dall'esposizione alle radiazioni durante le operazioni di saldatura e tecniche simili è formato solo dal numero di graduazione corrispondente al filtro (manca il numero di codice, che invece è presente invece negli altri filtri per le radiazioni ottiche artificiali). In funzione del fattore di trasmissione dei filtri, la norma UNI EN 169 prevede 19 numeri di graduazione.

Per individuare il corretto numero di scala dei filtri, è necessario considerare prioritariamente:

- per la saldatura a gas, saldo-brasatura e ossitaglio: la portata di gas ai cannelli;
- per la saldatura ad arco, il taglio ad arco e al plasma jet: l'intensità della corrente.

Ulteriori fattori da tenere in considerazione sono:

- la distanza dell'operatore rispetto all'arco o alla fiamma; se l'operatore è molto vicino può essere necessario una graduazione maggiore;
- l'illuminazione locale dell'ambiente di lavoro;
- le caratteristiche individuali.

Tra la saldatura a gas e quella ad arco vi sono, inoltre, differenti livelli di esposizione al calore: con la prima si raggiungono temperature della fiamma che vanno dai 2500 °C ai 3000 °C circa, mentre con la seconda si va dai 3000 °C ai 6000 °C fino ai 10.000 °C tipici della saldatura al plasma.

Per aiutare la scelta del livello protettivo, la norma tecnica riporta alcune indicazioni sul numero di scala da utilizzarsi e di seguito riportate.

Esse si basano su condizioni medie di lavoro dove la distanza dell'occhio del saldatore dal metallo fuso è di circa 50 cm e l'illuminazione media dell'ambiente di lavoro è di circa 100 lux.

Tanto è maggiore il numero di scala tanto superiore è il livello di protezione dalle radiazioni che si formano durante le operazioni di saldatura e tecniche connesse.

## Saldatura a gas

### Saldatura a gas e saldo-brasatura

**Numeri di scala per saldatura a gas e saldo-brasatura**

Lavoro	Portata di acetilene in litri all'ora [q]			
	q ≤ 70	70 < q ≤ 200	200 < q ≤ 800	q > 800
Saldatura a gas e saldo-brasatura	4	5	6	7

Fonte: Indicazioni Operative del CTIPLL (Rev. 2 del 11 marzo 2010)

### Ossitaglio

**Numeri di scala per l'ossitaglio**

Lavoro	Portata di ossigeno in litri all'ora [q]		
	900 ≤ q < 2000	2000 < q ≤ 4000	4000 < q ≤ 8000
Ossitaglio	5	6	7

Fonte: Indicazioni Operative del CTIPLL (Rev. 2 del 11 marzo 2010)

## Saldatura ad arco

### Saldatura ad arco - Processo "Elettrodi rivestiti"

**Numeri di scala per saldatura ad arco - processo: "Elettrodi rivestiti"**

Corrente [A]																																							
1,5	6	10	15	30	40	60	70	100	125	150	175	200	225	250	300	350	400	450	500	600																			
					8					9					10					11					12					13					14				

Fonte: Indicazioni Operative del CTIPLL (Rev. 2 del 11 marzo 2010)

### Saldatura ad arco - Processo "MAG"

**Numeri di scala per saldatura ad arco - processo: "MAG"**

Corrente [A]																																							
1,5	6	10	15	30	40	60	70	100	125	150	175	200	225	250	300	350	400	450	500	600																			
					8					9					10					11					12					13					14				

Fonte: Indicazioni Operative del CTIPLL (Rev. 2 del 11 marzo 2010)

### Saldatura ad arco - Processo "TIG"

**Numeri di scala per saldatura ad arco - processo: "TIG"**

Corrente [A]																						
1,5	6	10	15	30	40	60	70	100	125	150	175	200	225	250	300	350	400	450	500	600		
---		8			9			10			11			12			13			---		

Fonte: Indicazioni Operative del CTIPLL (Rev. 2 del 11 marzo 2010)

### Saldatura ad arco - Processo "MIG con metalli pesanti"

**Numeri di scala per saldatura ad arco - processo: "MIG con metalli pesanti"**

Corrente [A]																																												
1,5	6	10	15	30	40	60	70	100	125	150	175	200	225	250	300	350	400	450	500	600																								
					---					9					10					11					12					13					14					---				

Fonte: Indicazioni Operative del CTIPLL (Rev. 2 del 11 marzo 2010)

### Saldatura ad arco - Processo "MIG con leghe leggere"

**Numeri di scala per saldatura ad arco - processo: "MIG con leghe leggere"**

Corrente [A]																																							
1,5	6	10	15	30	40	60	70	100	125	150	175	200	225	250	300	350	400	450	500	600																			
					---					10					11					12					13					14					---				

Fonte: Indicazioni Operative del CTIPLL (Rev. 2 del 11 marzo 2010)

## Taglio ad arco

### Saldatura ad arco - Processo "Taglio aria-arco"

**Numeri di scala per saldatura ad arco - processo: "Taglio aria-arco"**

Corrente [A]																																		
1,5	6	10	15	30	40	60	70	100	125	150	175	200	225	250	300	350	400	450	500	600														
					10					11					12					13					14					15				

Fonte: Indicazioni Operative del CTIPLL (Rev. 2 del 11 marzo 2010)

### Saldatura ad arco - Processo "Taglio plasma-jet"

**Numeri di scala per saldatura ad arco - processo: "Taglio plasma-jet"**

Corrente [A]																													
1,5	6	10	15	30	40	60	70	100	125	150	175	200	225	250	300	350	400	450	500	600									
					---					9			10			11			12			13			---				

Fonte: Indicazioni Operative del CTIPLL (Rev. 2 del 11 marzo 2010)

### Saldatura ad arco - Processo "Taglio ad arco al microplasma"

**Numeri di scala per saldatura ad arco - processo: "Saldatura ad arco al microplasma"**

Corrente [A]																						
1,5	6	10	15	30	40	60	70	100	125	150	175	200	225	250	300	350	400	450	500	600		
-	4	5		6		7		8		9		10		11		12		---				

Fonte: Indicazioni Operative del CTIPLL (Rev. 2 del 11 marzo 2010)

## ESITO DELLA VALUTAZIONE RADIAZIONI OTTICHE ARTIFICIALI OPERAZIONI DI SALDATURA

Di seguito è riportato l'elenco delle mansioni addette ad attività lavorative che espongono a radiazioni ottiche artificiali per operazioni di saldatura.

Si precisa che nel caso delle operazioni di saldatura, per qualsiasi tipologia di saldatura (arco elettrico, gas, ossitaglio ecc) e per qualsiasi tipo di supporto, i tempi per cui si raggiunge una sovraesposizione per il lavoratore addetto risultano dell'ordine dei secondi per cui il rischio è estremamente elevato.

### Lavoratori e Macchine

Mansione	ESITO DELLA VALUTAZIONE
1) Addetto alla posa di recinzioni e cancellate	Rischio alto per la salute.

## SCHEDE DI VALUTAZIONE RADIAZIONI OTTICHE ARTIFICIALI OPERAZIONI DI SALDATURA

Le seguenti schede di valutazione delle radiazioni ottiche artificiali per operazioni di saldatura riportano l'esito della valutazione eseguita per singola attività lavorativa con l'individuazione delle mansioni addette, delle sorgenti di rischio, la relativa fascia di esposizione e il dispositivo di protezione individuale più adatto.

Le eventuali disposizioni relative alla sorveglianza sanitaria, all'informazione e formazione, agli ulteriori dispositivi di protezione individuale e alle misure tecniche e organizzative sono riportate nel documento della sicurezza di cui il presente è un allegato.

### Tabella di correlazione Mansione - Scheda di valutazione

Mansione	Scheda di valutazione
Addetto alla posa di recinzioni e cancellate	SCHEDA N.1 - R.O.A. per "Saldatura ad elettrodi rivestiti"

### **SCHEDA N.1 - R.O.A. per "Saldatura ad elettrodi rivestiti"**

Lesioni localizzate agli occhi durante le lavorazioni di saldatura, taglio termico e altre attività che comportano emissione di radiazioni ottiche artificiali.

Tipo	Sorgente di rischio			Numero di scala [Filtro]
	Portata di acetilene [l/h]	Portata di ossigeno [l/h]	Corrente [A]	
<b>1) Saldatura [Elettrodi rivestiti]</b>				
Saldatura ad arco	-	-	inferiore a 60 A	8
<b>Fascia di appartenenza:</b> Rischio alto per la salute.				
<b>Mansioni:</b> Addetto alla posa di recinzioni e cancellate.				

# ANALISI E VALUTAZIONE RISCHIO CHIMICO

La valutazione del rischio specifico è stata effettuata ai sensi della normativa italiana succitata e in particolare si è fatto riferimento al:

- **Regolamento CE n. 1272 del 16 dicembre 2008 (CLP)** relativo alla classificazione, all'etichettatura e all'imballaggio delle sostanze e delle miscele che modifica e abroga le direttive 67/548/CEE e 1999/45/CE e che reca modifica al regolamento (CE) n. 1907/2006;
- **Regolamento CE n. 790 del 10 agosto 2009 (ATP01)** recante modifica, ai fini dell'adeguamento al progresso tecnico e scientifico, del regolamento (CE) n. 1272/2008 del Parlamento europeo e del Consiglio relativo alla classificazione, all'etichettatura e all'imballaggio delle sostanze e delle miscele;
- **Regolamento CE n. 286 del 10 marzo 2011 (ATP02)** recante modifica, ai fini dell'adeguamento al progresso tecnico e scientifico, del regolamento (CE) n. 1272/2008 del Parlamento europeo e del Consiglio relativo alla classificazione, all'etichettatura e all'imballaggio delle sostanze e delle miscele;
- **Regolamento CE n. 618 del 10 luglio 2012 (ATP03)** recante modifica, ai fini dell'adeguamento al progresso tecnico e scientifico, del regolamento (CE) n. 1272/2008 del Parlamento europeo e del Consiglio relativo alla classificazione, all'etichettatura e all'imballaggio delle sostanze e delle miscele;
- **Regolamento CE n. 487 del 8 maggio 2013 (ATP04)** recante modifica, ai fini dell'adeguamento al progresso tecnico e scientifico, del regolamento (CE) n. 1272/2008 del Parlamento europeo e del Consiglio relativo alla classificazione, all'etichettatura e all'imballaggio delle sostanze e delle miscele;
- **Regolamento CE n. 944 del 2 ottobre 2013 (ATP05)** recante modifica, ai fini dell'adeguamento al progresso tecnico e scientifico, del regolamento (CE) n. 1272/2008 del Parlamento europeo e del Consiglio relativo alla classificazione, all'etichettatura e all'imballaggio delle sostanze e delle miscele;
- **Regolamento CE n. 605 del 5 giugno 2014 (ATP06)** recante modifica, ai fini dell'adeguamento al progresso tecnico e scientifico, del regolamento (CE) n. 1272/2008 del Parlamento europeo e del Consiglio relativo alla classificazione, all'etichettatura e all'imballaggio delle sostanze e delle miscele;
- **Regolamento CE n. 1221 del 24 luglio 2015 (ATP07)** recante modifica, ai fini dell'adeguamento al progresso tecnico e scientifico, del regolamento (CE) n. 1272/2008 del Parlamento europeo e del Consiglio relativo alla classificazione, all'etichettatura e all'imballaggio delle sostanze e delle miscele;
- **Regolamento CE n. 918 del 19 maggio 2016 (ATP08)** recante modifica, ai fini dell'adeguamento al progresso tecnico e scientifico, del regolamento (CE) n. 1272/2008 del Parlamento europeo e del Consiglio relativo alla classificazione, all'etichettatura e all'imballaggio delle sostanze e delle miscele;
- **Regolamento CE n. 1179 del 19 luglio 2016 (ATP09)** recante modifica, ai fini dell'adeguamento al progresso tecnico e scientifico, del regolamento (CE) n. 1272/2008 del Parlamento europeo e del Consiglio relativo alla classificazione, all'etichettatura e all'imballaggio delle sostanze e delle miscele;
- **Regolamento CE n. 776 del 4 maggio 2017 (ATP10)** recante modifica, ai fini dell'adeguamento al progresso tecnico e scientifico, del regolamento (CE) n. 1272/2008 del Parlamento europeo e del Consiglio relativo alla classificazione, all'etichettatura e all'imballaggio delle sostanze e delle miscele.

## Premessa

In alternativa alla misurazione dell'agente chimico è possibile, e largamente praticato, l'uso di sistemi di valutazione del rischio basati su relazioni matematiche denominati algoritmi di valutazione "semplificata".

In particolare, il modello di valutazione del rischio adottato è una procedura di analisi che consente di effettuare la valutazione del rischio tramite una assegnazione di un punteggio (peso) ai vari fattori che intervengono nella determinazione del rischio (pericolosità, quantità, durata dell'esposizione presenza di misure preventive) ne determinano l'importanza assoluta o reciproca sul risultato valutativo finale.

Il Rischio R, individuato secondo il modello, quindi, è in accordo con l'art. 223, comma 1 del D.Lgs. 81/2008, che prevede la valutazione dei rischi considerando in particolare i seguenti elementi degli agenti chimici:

- le loro proprietà pericolose;
- le informazioni sulla salute e sicurezza comunicate dal responsabile dell'immissione sul mercato tramite la relativa scheda di sicurezza predisposta ai sensi dei decreti legislativi 3 febbraio 1997, n. 52, e 14 marzo 2003, n. 65, e successive modifiche;
- il livello, il tipo e la durata dell'esposizione;
- le circostanze in cui viene svolto il lavoro in presenza di tali agenti, compresa la quantità degli stessi;
- i valori limite di esposizione professionale o i valori limite biologici;
- gli effetti delle misure preventive e protettive adottate o da adottare;
- se disponibili, le conclusioni tratte da eventuali azioni di sorveglianza sanitaria già intraprese.

Si precisa, che i modelli di valutazione semplificata, come l'algoritmo di seguito proposto, sono da considerarsi strumenti di particolare utilità nella valutazione del rischio -in quanto rende affrontabile il percorso di valutazione ai Datori di Lavoro- per la classificazione delle proprie aziende al di sopra o al di sotto della soglia di: "*Rischio irrilevante per la salute*". Se, però, a seguito della valutazione è superata la soglia predetta si rende necessaria l'adozione delle misure degli artt. 225, 226, 229 e 230 del D.Lgs. 81/2008 tra cui la misurazione degli agenti chimici.

## Valutazione del rischio ( $R_{chim}$ )

Il Rischio ( $R_{chim}$ ) per le valutazioni del Fattore di rischio derivante dall'esposizione ad agenti chimici pericolosi è determinato dal prodotto del Pericolo ( $P_{chim}$ ) e l'Esposizione (E), come si evince dalla seguente formula:

$$R_{chim} = P_{chim} \cdot E \quad (1)$$

Il valore dell'indice di Pericolosità ( $P_{chim}$ ) è determinato principalmente dall'analisi delle informazioni sulla salute e sicurezza fornite dal produttore della sostanza o preparato chimico, e nello specifico dall'analisi delle Frasi H e/o Frasi EUH in esse contenute.

L'esposizione (E) che rappresenta il livello di esposizione dei soggetti nella specifica attività lavorativa è calcolato separatamente per Esposizioni inalatoria ( $E_{in}$ ) o per via cutanea ( $E_{cu}$ ) e dipende principalmente dalla quantità in uso e dagli effetti delle misure di prevenzione e protezione già adottate.

Inoltre, il modello di valutazione proposto si specializza in funzione della sorgente del rischio di esposizione ad agenti chimici pericolosi, ovvero a seconda se l'esposizione è dovuta dalla lavorazione o presenza di sostanze o preparati pericolosi, ovvero, dall'esposizione ad agenti chimici che si sviluppano da un'attività lavorativa (ad esempio: saldatura, stampaggio di materiali plastici, ecc.).

Nel modello il Rischio ( $R_{chim}$ ) è calcolato separatamente per esposizioni inalatorie e per esposizioni cutanee:

$$R_{chim,in} = P_{chim} \cdot E_{in} \quad (1a)$$

$$R_{chim,cu} = P_{chim} \cdot E_{cu} \quad (1b)$$

E nel caso di presenza contemporanea, il Rischio ( $R_{chim}$ ) è determinato mediante la seguente formula:

$$R_{chim} = [(R_{chim,in})^2 + (R_{chim,cu})^2]^{1/2} \quad (2)$$

Gli intervalli di variazione di  $R_{chim}$  per esposizioni inalatorie e cutanee sono i seguenti:

$$0,1 \leq R_{chim,in} \leq 100 \quad (3)$$

$$1 \leq R_{chim,cu} \leq 100 \quad (4)$$

Ne consegue che il valore di rischio chimico  $R_{chim}$  può essere il seguente:

$$1 \leq R_{chim} \leq 141 \quad (5)$$

Ne consegue la seguente gamma di esposizioni:

Rischio	Esito della valutazione	Fascia di esposizione
$0,1 \leq R_{chim} < 15$	Rischio sicuramente "Irrilevante per la salute"	
$15 \leq R_{chim} < 21$	Rischio "Irrilevante per la salute"	
$21 \leq R_{chim} < 40$	Rischio superiore a "Irrilevante per la salute"	
$40 < R_{chim} \leq 80$	Rischio rilevante per la salute	
$R_{chim} > 80$	Rischio alto per la salute	

## Pericolosità ( $P_{chim}$ )

Indipendentemente dalla sorgente di rischio, sia essa una sostanza o preparato chimico impiegato o una attività lavorativa, l'indice di Pericolosità di un agente chimico ( $P_{chim}$ ) è attribuito in funzione della classificazione delle sostanze e dei preparati pericolosi stabilita dalla normativa italiana vigente.

I fattori di rischio di un agente chimico, o più in generale di una sostanza o preparato chimico, sono segnalati in frasi tipo, denominate Frasi H e/o Frasi EUH riportate nell'etichettatura di pericolo e nella scheda informativa in materia di sicurezza fornita dal produttore stesso.

**L'indice di pericolosità ( $P_{chim}$ ) è naturalmente assegnato solo per le Frasi H e/o Frasi EUH che comportano un rischio per la salute dei lavoratori in caso di esposizione ad agenti chimici pericolosi.**

**La metodologia NON è applicabile alle sostanze o ai preparati chimici pericolosi classificati o classificabili come pericolosi per la sicurezza, pericolosi per l'ambiente o per le sostanze o preparati chimici classificabili o classificati come cancerogeni o mutageni.**

Pertanto, nel caso di presenza congiunta di Frasi H e/o Frasi EUH che comportano un rischio per la salute e Frasi H e/o Frasi EUH che comportano rischi per la sicurezza o per l'ambiente o in presenza di sostanze cancerogene o mutagene si integra la presente valutazione specifica per "la salute" con una o più valutazioni specifiche per i pertinenti pericoli.

Inoltre, è attribuito un punteggio anche per le sostanze e i preparati non classificati come pericolosi, ma che nel processo di lavorazione si trasformano o si decompongono emettendo tipicamente agenti chimici pericolosi (ad esempio nelle operazioni di saldatura, ecc.).

Il massimo punteggio attribuibile ad una agente chimico è pari a 10 (sostanza o preparato sicuramente pericoloso) ed il minimo è pari a 1 (sostanza o preparato non classificato o non classificabile come pericoloso).

## Esposizione per via inalatoria ( $E_{in,sost}$ ) da sostanza o preparato

L'indice di Esposizione per via inalatoria di una sostanza o preparato chimico ( $E_{in,sost}$ ) è determinato come prodotto tra l'indice di esposizione potenziale ( $E_p$ ), agli agenti chimici contenuti nelle sostanze o preparati chimici impiegati, e il fattore di distanza ( $f_d$ ), indicativo della distanza dei lavoratori dalla sorgente di rischio.

$$E_{in,sost} = E_p \cdot F_d \quad (6)$$

L'Esposizione potenziale ( $E_p$ ) è una funzione a cinque variabili, risolta mediante un sistema a matrici di progressive. L'indice risultante può assumere valori compresi tra 1 e 10, a seconda del livello di esposizione determinato mediante la matrice predetta.

Livello di esposizione		Esposizione potenziale ( $E_p$ )
A.	Basso	1
B.	Moderato	3
C.	Rilevante	7
D.	Alto	10

Il Fattore di distanza ( $F_d$ ) è un coefficiente riduttore dell'indice di esposizione potenziale ( $E_p$ ) che tiene conto della distanza del lavoratore dalla sorgente di rischio. I valori che può assumere sono compresi tra  $f_d = 1,00$  (distanza inferiore ad un metro) a  $f_d = 0,10$  (distanza maggiore o uguale a 10 metri).

Distanza dalla sorgente di rischio chimico		Fattore di distanza ( $F_d$ )
A.	Inferiore ad 1 m	1,00
B.	Da 1 m a inferiore a 3 m	0,75
C.	Da 3 m a inferiore a 5 m	0,50
D.	Da 5 m a inferiore a 10 m	0,25
E.	Maggiore o uguale a 10 m	0,10

## Determinazione dell'indice di Esposizione potenziale ( $E_p$ )

L'indice di Esposizione potenziale ( $E_p$ ) è determinato risolvendo un sistema di quattro matrici progressive che utilizzano come dati di ingresso le seguenti cinque variabili:

- Proprietà chimico fisiche
- Quantitativi presenti
- Tipologia d'uso
- Tipologia di controllo
- Tempo d'esposizione

Le prime due variabili, "*Proprietà chimico fisiche*" delle sostanze e dei preparati chimici impiegati (stato solido, nebbia, polvere fine, liquido a diversa volatilità o stato gassoso) e dei "*Quantitativi presenti*" nei luoghi di lavoro, sono degli indicatori di "propensione" dei prodotti impiegati a rilasciare agenti chimici aerodispersi.

Le ultime tre variabili, "*Tipologia d'uso*" (sistema chiuso, inclusione in matrice, uso controllato o uso dispersivo), "*Tipologia di controllo*" (contenimento completo, aspirazione localizzata, segregazione, separazione, ventilazione generale, manipolazione diretta) e "*Tempo d'esposizione*", sono invece degli indicatori di "compensazione", ovvero, che limitano la presenza di agenti aerodispersi.

### Matrice di presenza potenziale

La prima matrice è una funzione delle variabili "*Proprietà chimico-fisiche*" e "*Quantitativi presenti*" dei prodotti chimici impiegati e restituisce un indicatore (crescente) della presenza potenziale di agenti chimici aerodispersi su quattro livelli.

1. Bassa
2. Moderata
3. Rilevante
4. Alta

I valori della variabile "*Proprietà chimico fisiche*" sono ordinati in ordine crescente relativamente alla possibilità della sostanza di rendersi disponibile nell'aria, in funzione della volatilità del liquido e della ipotizzabile o conosciuta granulometria delle polveri.

La variabile "*Quantità presente*" è una stima della quantità di prodotto chimico presente e destinato, con qualunque modalità, all'uso nell'ambiente di lavoro.

### Matrice di presenza potenziale

Quantitativi presenti		A.	B.	C.	D.	E.
Proprietà chimico fisiche		Inferiore di 0,1 kg	Da 0,1 kg a inferiore di 1 kg	Da 1 kg a inferiore di 10 kg	Da 10 kg a inferiore di 100 kg	Maggiore o uguale di 100 kg
A.	Stato solido	1. Bassa	1. Bassa	1. Bassa	2. Moderata	2. Moderata
B.	Nebbia	1. Bassa	1. Bassa	1. Bassa	2. Moderata	2. Moderata
C.	Liquido a bassa volatilità	1. Bassa	2. Moderata	3. Rilevante	3. Rilevante	4. Alta
D.	Polvere fine	1. Bassa	3. Rilevante	3. Rilevante	4. Alta	4. Alta
E.	Liquido a media volatilità	1. Bassa	3. Rilevante	3. Rilevante	4. Alta	4. Alta
F.	Liquido ad alta volatilità	1. Bassa	3. Rilevante	3. Rilevante	4. Alta	4. Alta



G.	Stato gassoso	2.Moderata	3. Rilevante	4. Alta	4. Alta	4. Alta
----	---------------	------------	--------------	---------	---------	---------

### Matrice di presenza effettiva

La seconda matrice è una funzione dell'indicatore precedentemente determinato, "*Presenza potenziale*", e della variabile "*Tipologia d'uso*" dei prodotti chimici impiegati e restituisce un indicatore (crescente) della presenza effettiva di agenti chimici aerodispersi su tre livelli.

1. Bassa
2. Media
3. Alta

I valori della variabile "*Tipologia d'uso*" sono ordinati in maniera decrescente relativamente alla possibilità di dispersione in aria di agenti chimici durante la lavorazione.

#### Matrice di presenza effettiva

Tipologia d'uso		A.	B.	C.	D.
Livello di Presenza potenziale		Sistema chiuso	Inclusione in matrice	Uso controllato	Uso dispersivo
1.	Bassa	1. Bassa	1. Bassa	1. Bassa	2. Media
2.	Moderata	1. Bassa	2. Media	2. Media	3. Alta
3.	Rilevante	1. Bassa	2. Media	3. Alta	3. Alta
4.	Alta	2. Media	3. Alta	3. Alta	3. Alta

### Matrice di presenza controllata

La terza matrice è una funzione dell'indicatore precedentemente determinato, "*Presenza effettiva*", e della variabile "*Tipologia di controllo*" dei prodotti chimici impiegati e restituisce un indicatore (crescente) su tre livelli della presenza controllata, ovvero, della presenza di agenti chimici aerodispersi a valle del processo di controllo della lavorazione.

1. Bassa
2. Media
3. Alta

I valori della variabile "*Tipologia di controllo*" sono ordinati in maniera decrescente relativamente alla possibilità di dispersione in aria di agenti chimici durante la lavorazione.

#### Matrice di presenza controllata

Tipologia di controllo		A.	B.	C.	D.	E.
Livello di Presenza effettiva		Contenimento completo	Aspirazione localizzata	Segregazione Separazione	Ventilazione generale	Manipolazione diretta
1.	Bassa	1. Bassa	1. Bassa	1. Bassa	2. Media	2. Media
2.	Media	1. Bassa	2. Media	2. Media	3. Alta	3. Alta
3.	Alta	1. Bassa	2. Media	3. Alta	3. Alta	3. Alta

### Matrice di esposizione potenziale

La quarta e ultima matrice è una funzione dell'indicatore precedentemente determinato, "*Presenza controllata*", e della variabile "*Tempo di esposizione*" ai prodotti chimici impiegati e restituisce un indicatore (crescente) su quattro livelli della esposizione potenziale dei lavoratori, ovvero, di intensità di esposizione indipendente dalla distanza dalla sorgente di rischio chimico.

1. Bassa
2. Moderata
3. Rilevante
4. Alta

La variabile "*Tempo di esposizione*" è una stima della massima esposizione temporale del lavoratore alla sorgente di rischio su base giornaliera, indipendentemente dalla frequenza d'uso del prodotto su basi temporali più ampie.

#### Matrice di esposizione potenziale

Tempo d'esposizione		A.	B.	C.	D.	E.
Livello di Presenza controllata		Inferiore a 15 min	Da 15 min a inferiore a 2 ore	Da 2 ore a inferiore di 4 ore	Da 4 ore a inferiore a 6 ore	Maggiore o uguale a 6 ore
1.	Bassa	1. Bassa	1. Bassa	2. Moderata	2. Moderata	3. Rilevante
2.	Media	1. Bassa	2. Moderata	3. Rilevante	3. Rilevante	4. Alta
3.	Alta	2. Moderata	3. Rilevante	4. Alta	4. Alta	4. Alta

### Esposizione per via inalatoria ( $E_{in,lav}$ ) da attività lavorativa

L'indice di Esposizione per via inalatoria di un agente chimico derivante da un'attività lavorativa ( $E_{in,lav}$ ) è una funzione di tre variabili, risolta mediante un sistema a matrici di progressive. L'indice risultante può assumere valori compresi tra 1 e 10, a seconda del livello di esposizione determinato mediante la matrice predetta.

Livello di esposizione	Esposizione ( $E_{in,lav}$ )
------------------------	------------------------------

A.	Basso	1
B.	Moderato	3
C.	Rilevante	7
D.	Alto	10

Il sistema di matrici adottato è una versione modificata del sistema precedentemente analizzato al fine di tener conto della peculiarità dell'esposizione ad agenti chimici durante le lavorazioni e i dati di ingresso sono le seguenti tre variabili:

- Quantitativi presenti
- Tipologia di controllo
- Tempo d'esposizione

### Matrice di presenza controllata

La matrice di presenza controllata tiene conto della variabile "*Quantitativi presenti*" dei prodotti chimici e impiegati e della variabile "*Tipologia di controllo*" degli stessi e restituisce un indicatore (crescente) della presenza effettiva di agenti chimici aerodispersi su tre livelli.

1. Bassa
2. Media
3. Alta

#### Matrice di presenza controllata

Tipologia di controllo		A.	B.	C.	D.
Quantitativi presenti		Contenimento completo	Aspirazione controllata	Segregazione Separazione	Ventilazione generale
1.	Inferiore a 10 kg	1. Bassa	1. Bassa	1. Bassa	2. Media
2.	Da 10 kg a inferiore a 100 kg	1. Bassa	2. Media	2. Media	3. Alta
3.	Maggiore o uguale a 100 kg	1. Bassa	2. Media	3. Alta	3. Alta

### Matrice di esposizione inalatoria

La matrice di esposizione è una funzione dell'indicatore precedentemente determinato, "*Presenza controllata*", e della variabile "*Tempo di esposizione*" ai fumi prodotti dalla lavorazione e restituisce un indicatore (crescente) su quattro livelli della esposizione per inalazione.

1. Bassa
2. Moderata
3. Rilevante
4. Alta

La variabile "*Tempo di esposizione*" è una stima della massima esposizione temporale del lavoratore alla sorgente di rischio su base giornaliera.

#### Matrice di esposizione inalatoria

Tempo d'esposizione		A.	B.	C.	D.	E.
Livello di Presenza controllata		Inferiore a 15 min	Da 15 min a inferiore a 2 ore	Da 2 ore a inferiore di 4 ore	Da 4 ore a inferiore a 6 ore	Maggiore o uguale a 6 ore
1.	Bassa	1. Bassa	1. Bassa	2. Moderata	2. Moderata	3. Rilevante
2.	Media	1. Bassa	2. Moderata	3. Rilevante	3. Rilevante	4. Alta
3.	Alta	2. Moderata	3. Rilevante	4. Alta	4. Alta	4. Alta

### Esposizione per via cutanea ( $E_{cu}$ )

L'indice di Esposizione per via cutanea di un agente chimico ( $E_{cu}$ ) è una funzione di due variabili, "*Tipologia d'uso*" e "*Livello di contatto*", ed è determinato mediante la seguente matrice di esposizione.

#### Matrice di esposizione cutanea

Livello di contatto		A.	B.	C.	D.
Tipologia d'uso		Nessun contatto	Contatto accidentale	Contatto discontinuo	Contatto esteso
1.	Sistema chiuso	1. Bassa	1. Bassa	2. Moderata	3. Rilevante
2.	Inclusione in matrice	1. Bassa	2. Moderata	2. Moderata	3. Rilevante
3.	Uso controllato	1. Bassa	2. Moderata	3. Rilevante	4. Alta
3.	Uso dispersivo	1. Bassa	3. Rilevante	3. Rilevante	4. Alta

L'indice risultante può assumere valori compresi tra 1 e 10, a seconda del livello di esposizione determinato mediante la matrice predetta.

Livello di esposizione		Esposizione cutanea ( $E_{cu}$ )
A.	Basso	1
B.	Moderato	3
C.	Rilevante	7
D.	Alto	10

## ESITO DELLA VALUTAZIONE RISCHIO CHIMICO

Di seguito è riportato l'elenco delle mansioni addette ad attività lavorative che espongono ad agenti chimici e il relativo esito della valutazione del rischio.

### Lavoratori e Macchine

Mansione	ESITO DELLA VALUTAZIONE
1) Addetto al getto in calcestruzzo per le strutture in fondazione	Rischio sicuramente: "Irrilevante per la salute".
2) Addetto al getto in calcestruzzo per opere non strutturali	Rischio sicuramente: "Irrilevante per la salute".
3) Addetto alla realizzazione della carpenteria per le strutture in fondazione	Rischio sicuramente: "Irrilevante per la salute".
4) Addetto alla realizzazione della carpenteria per opere non strutturali	Rischio sicuramente: "Irrilevante per la salute".

## SCHEDE DI VALUTAZIONE RISCHIO CHIMICO

Le seguenti schede di valutazione del rischio chimico riportano l'esito della valutazione eseguita per singola attività lavorativa con l'individuazione delle mansioni addette, delle sorgenti di rischio e la relativa fascia di esposizione.

Le eventuali disposizioni relative alla sorveglianza sanitaria, all'informazione e formazione, all'utilizzo di dispositivi di protezione individuale e alle misure tecniche e organizzative sono riportate nel documento della sicurezza di cui il presente è un allegato.

### Tabella di correlazione Mansione - Scheda di valutazione

Mansione	Scheda di valutazione
Addetto al getto in calcestruzzo per le strutture in fondazione	SCHEDA N.1
Addetto al getto in calcestruzzo per opere non strutturali	SCHEDA N.1
Addetto alla realizzazione della carpenteria per le strutture in fondazione	SCHEDA N.1
Addetto alla realizzazione della carpenteria per opere non strutturali	SCHEDA N.1

### SCHEDA N.1

Rischi per la salute dei lavoratori per impiego di agenti chimici in ogni tipo di procedimento, compresi la produzione, la manipolazione, l'immagazzinamento, il trasporto o l'eliminazione e il trattamento dei rifiuti, o che risultino da tale attività lavorativa.

Sorgente di rischio					
Pericolosità della sorgente	Esposizione inalatoria	Rischio inalatorio	Esposizione cutanea	Rischio cutaneo	Rischio chimico
[Pchim]	[Echim,in]	[Rchim,in]	[Echim,cu]	[Rchim,cu]	[Rchim]
<b>1) Sostanza utilizzata</b>					
1.00	3.00	3.00	3.00	3.00	4.24
<b>Fascia di appartenenza:</b>					
Rischio sicuramente: "Irrilevante per la salute".					
<b>Mansioni:</b>					
Addetto al getto in calcestruzzo per le strutture in fondazione; Addetto al getto in calcestruzzo per opere non strutturali; Addetto alla realizzazione della carpenteria per le strutture in fondazione; Addetto alla realizzazione della carpenteria per opere non strutturali.					

### Dettaglio delle sorgenti di rischio:

## 1) Sostanza utilizzata

### Pericolosità( $P_{chim}$ ):

---. Sostanze e preparati non classificati pericolosi e non contenenti nessuna sostanza pericolosa = 1.00.

### Esposizione per via inalatoria( $E_{chim,in}$ ):

- Proprietà chimico fisiche: Polvere fine;
- Quantitativi presenti: Da 1 Kg a inferiore di 10 Kg;
- Tipologia d'uso: Uso controllato;
- Tipologia di controllo: Ventilazione generale;
- Tempo d'esposizione: Inferiore di 15 min;
- Distanza dalla sorgente: Inferiore ad 1 m.

### Esposizione per via cutanea( $E_{chim,cu}$ ):

- Livello di contatto: Contatto accidentale;
- Tipologia d'uso: Uso controllato.

Foggia, 04/09/2020

Firma

---

# ALLEGATO "C"

**Comune di Foggia**  
Provincia di FG

## STIMA DEI COSTI DELLA SICUREZZA

(Allegato XV e art. 100 del D.Lgs. 9 aprile 2008, n. 81 e s.m.i.)  
(D.Lgs. 3 agosto 2009, n. 106)

**OGGETTO:** REALIZZAZIONE DI UN IMPIANTO DI PRODUZIONE AGRO-ENERGETICO INTEGRATO DA REALIZZARSI NEL COMUNE DI FOGGIA (FG) IN LOCALITA' "BORGO MEZZANONE-MACCHIA ROTONDA "

**COMMITTENTE:** IPC PUGLIA srl.

**CANTIERE:** Borgo Mezzanone, Foggia (FG)

Foggia, 04/09/2020

### IL COORDINATORE DELLA SICUREZZA

\_\_\_\_\_  
(Architetto Demaio Antonio)

*per presa visione*

### IL COMMITTENTE

\_\_\_\_\_  
(Titolare Angeloro Ivano)

#### **Architetto Demaio Antonio**

Via Nicola Delli Carri, 48  
71121 Foggia (FG)  
Tel.: 0881756251 - Fax: 0881756251  
E-Mail: info@studiovega.org

CerTus by Guido Cianciulli - Copyright ACCA software S.p.A.

Num.Ord. TARIFFA	DESIGNAZIONE DEI LAVORI	DIMENSIONI				Quantità	IMPORTI	
		par.ug.	lung.	larg.	H/peso		unitario	TOTALE
	<b>RIPORTO</b>							
	<b>LAVORI A MISURA</b>							
1 S.002.006.c	Segnali luminescenti con scritta, realizzata su lastra in PVC rigido con spessore di mm 1,1. Delle dimensioni di mm 250x310					100,00		
	SOMMANO cad					100,00	35,42	3'542,00
2 S.002.007	Segnali con scritta di pericolo, realizzati in alluminio, con spessore di 0,5mm. Dimensioni mm 350x125.					100,00		
	SOMMANO cad					100,00	11,32	1'132,00
3 S.002.008.b	Segnali di divieto di forma quadrata, costruiti in polipropilene serigrafato. Resistenti agli agenti atmosferici, adatti per uso interno ed esterno. Delle dimensioni di mm 400 per lato					82,00		
	SOMMANO cad					82,00	40,48	3'319,36
4 S.002.010.b	Kit in conformità al D.M. 388 ALL. 1, indicato per luoghi di lavoro con tre e più lavoratori. La dotazione è costituita da: 1 copia Decreto Min 388 del 15/07/2003, 3 Confezioni di cotone idrofilo, 1 Flacone disinfettante ml 250, 1 Flacone acqua ossigenata ml 100, 1 plastosan 100 cerotti assortiti, 1 plastosan 100 cerotti cm.7x2, 3 Lacci emostatici, 1 Paio forbici tagliabendaggi cm 14,5 DIN 58279, 2 Rocchetti cerotto adesivo m 5x2,5 cm, 1 Astuccio PIC 3 (contenente 3 bustine sapone liquido, 3 bustine salviette disinfettanti PMC, 2 bustine salviette ammoniacale), 10 Buste 25 compresse garza sterile cm 10x10, 6 Buste compressa garza sterile cm 18x40, 4 Teli triangolari TNT cm 96x96x136, 1 Benda elastica cm.7 con fermabenda, 2 Teli sterili cm 40x60 DIN 13152-BR, 2 Pacchetti da 10 fazzoletti in carta, 2 ICE PACK ghiaccio istantaneo monouso, 1 Coperta isoterica oro/arg. cm 160x210, 1 Confezione da 8 bende assortite, 1 EMOCNTRONL benda antiemorragica, 1 Astuccio benda tubolare elastica, 5 Sacchetti per rifiuti sanitari, 1 Mascherina con visiera paraschizzi, 1 Termometro clinico CE con astuccio, 2 Pinze sterili, 1 PINOCCHIO+VENTO kit completo, 3 Flaconi soluzione fisiologica sterile 500 ml CE, 2 Flaconi disinfettante 500 ml IODOPOVIDONE al 10% iodio PMC, 1 sfigmomanometro a pompetta PERSONAL con fonendoscopio, 5 Paia guanti sterili, 3 bustine GEL per ustioni gr.3.5, 1 manuale pronto soccorso multilingua. Per ogni valigetta					100,00		
	SOMMANO cad					100,00	215,00	21'500,00
5 S.003.001	Recinzione di sicurezza di elevata resistenza, di basso ingombro, leggera e facile da manipolare, da fissare su struttura portante già predisposta. Costruita in polietilene durevole ad alta densità semi rigida. Elevata resistenza alla trazione. Dimensioni rotolo m 50,00 x1,0.					608,00		
	SOMMANO cad					608,00	118,00	71'744,00
6 S.003.001.a	Nastro bianco-rosso per delimitazione scavi o aree da interdire all'accesso.					15'492,10		
	<b>A RIPORTARE</b>					15'492,10		101'237,36

Num.Ord. TARIFFA	DESIGNAZIONE DEI LAVORI	DIMENSIONI				Quantità	IMPORTI	
		par.ug.	lung.	larg.	H/peso		unitario	TOTALE
	<b>R I P O R T O</b>					15'492,10		101'237,36
	SOMMANO m					15'492,10	0,20	3'098,42
7 S.003.022.c	Oneri per la cantierizzazione di opere edili Costo forfettario per noleggio, trasporto di andata e ritorno, montaggio e smontaggio di gru, oltre i 30 ml					120,00		
	SOMMANO mese					120,00	1'000,00	120'000,00
8 S.003.022.d	Oneri per la cantierizzazione di opere edili Costo per l'impianto di illuminazione di cantiere, completo di messa a terra, quadro generale e certificazione e collaudo, per tutta la durata del cantiere					130,00		
	SOMMANO mese					130,00	150,00	19'500,00
9 S.003.032.a	Modulo prefabbricato polifunzionale avente le seguenti caratteristiche: a) struttura portante, costituita da telaio di base superiore ed inferiore e montanti in profilati di acciaio zincato con sistema sendzimir, pressopiegati, profilati e sagomati a freddo a giunti saldati, con angoli esterni arrotondati antinfortunio ed esterni arrotondati antiannidamento; b) pareti esterne ed interne in pannelli modulari sandwich dello spessore di 40mm., finitura a buccia d'arancia liscia senza micronervature con supporti in lamiera zincata dello spessore di 0,5mm., isolante interno in poliuretano espanso di densità pari a 40kg/mc. avente coefficiente di trasmissione termica pari a 0,38Kcal/mqhc°. Completamente lavabili; c) coperture in pannelli modulari sandwich dello spessore di 40mm., finitura a buccia di arancia liscia senza micronervature con supporti in lamiera zincata preverniciata dello spessore di 0,5mm e isolante interno in poliuretano espanso di densità pari a 40Kg/m, avente coefficiente di trasmissione termica pari a 0,38Kcal/mqhc, rinforzati da una particolare sagoma esterna grecata per permettere eventuali interventi di manutenzione. Completamente lavabili; d) gronda perimetrale in acciaio zincato preverniciata completa di pluviali per il deflusso delle acque piovane; e) pavimento realizzato con traverse di rinforzo in lamiera zincata, saldate al telaio di base, piano pavimento in materiale ligneo con trattamento antiumidità, pavimento in PVC in rotoli ancorati al piano con adeguati collanti. Completamente lavabili; f) accessori e completamenti tipo viti, bulloni, sigillanti, guarnizioni necessari per completare tutte le opere meccaniche; g) verniciatura con ciclo comprendente spazzolatura e sgrassaggio delle superfici, uno strato di primer con funzione di sottofondo antiruggine e due strati di verniciatura elettrostatica a finire; h) Infissi realizzati in alluminio preverniciato della serie R 40 completi di accessori e chiusure tamponati con pannelli ciechi print e vetri camera; i) impianto elettrico realizzato con canaletta sovrapposta autoestinguente nella misura di un punto luce e una presa d'attacco per ogni ambiente, un interruttore magnetotermico differenziale, colonne montanti con scatole di derivazione dal differenziale alle rispettive utenze, cavetto per la messa a terra. Tutti i componenti sono a norma CEI. Delle dimensioni di m 2,00x2,50x2,50					6,00		
	SOMMANO cad					6,00	2'440,00	14'640,00
10 S.003.033.a	Cellula bagno, inseribile in qualsiasi modulo prefabbricato descritto nella voce precedente, realizzata con pavimento in vetroresina, n°1 wc e n°1 lavabo in ceramica smaltata completi di accessori e rubinetteria in ottone cromato; n°1 doccia a pavimento completa di impianto idrico realizzato con tubazione di rame senza saldature, ricotto in rotoli							
	<b>A R I P O R T A R E</b>							258'475,78

Num.Ord. TARIFFA	DESIGNAZIONE DEI LAVORI	DIMENSIONI				Quantità	IMPORTI	
		par.ug.	lung.	larg.	H/peso		unitario	TOTALE
	<b>RIPORTO</b>							258'475,78
	senza saldature con rivestimento in PVC, completo di raccorderia a stringere bronzata per le acque bianche, tubazione in PVC tipo pesante, completo di innesti saldati a tenuta stagna per le acque nere; ciclo acqua caldo/fredda con scaldino rapido da 15lt., predisposizione per l'allacciamento alle reti esterne. Completa di porta in alluminio con serratura a scrocco elastico e finestrino in vasistas per illuminazione ed areazione naturale. Delle dimensioni nette interne di m 1,30x1,10. Per ogni cellula					8,00		
	SOMMANO cad					8,00	2'169,00	17'352,00
11 S.003.034.a	Modulo prefabbricato attrezzato per uso servizi igienici da cantiere, avente caratteristiche del tutto simili a quelle descritte alla voce n°1, dotato di impianto idrico realizzato con tubi di rame rivestito per le acque bianche e tubi di nirlene o superplastica per le acque nere; sanitari in ceramica smaltata completi di accessori; rubinetteria in ottone cromato; ciclo di acqua caldo/fredda con scaldino elettrico rapido da 30lt.; predisposizione per l'allacciamento alle reti esterne; delle dimensioni di m 4,00 x 2,50 x 2,50, attrezzato con n° 2 wc, n° 2 docce e n° 1 lavabo a canale con 3 rubinetti ognuno; adatto per cantieri fino a 10 addetti.					6,00		
	SOMMANO cad					6,00	8'947,00	53'682,00
12 S.003.034.c	Modulo prefabbricato attrezzato per uso servizi igienici da cantiere, avente caratteristiche del tutto simili a quelle descritte alla voce n°1, dotato di impianto idrico realizzato con tubi di rame rivestito per le acque bianche e tubi di nirlene o superplastica per le acque nere; sanitari in ceramica smaltata completi di accessori; rubinetteria in ottone cromato; ciclo di acqua caldo/fredda con scaldino elettrico rapido da 30lt.; predisposizione per l'allacciamento alle reti esterne; delle dimensioni di m 6,00 x 2,50 x 2,50, attrezzato con n° 3wc, n° 4 docce e n° 2 lavabo a canale con 3 rubinetti ognuno; adatto per cantieri fino a 30 addetti.					3,00		
	SOMMANO cad					3,00	11'116,00	33'348,00
13 S.003.036	Modulo prefabbricato del tipo mobile, attrezzato per uso wc da cantiere, a funzionamento chimico che non richiede allaccio alla rete fognaria, delle dimensioni di circa cm. 105x105x230, realizzato con struttura in polietilene ad alta densità e costituito essenzialmente dai seguenti componenti: n. 2 longheroni; n. 1 pedana antisdrucchiolo; n. 3 pareti; n. 1 porta con imbotte completa di sistema di chiusura dall'interno del tipo "a chivistello"; n. 1 tetto traslucido; n. 1 vasca con Kit specifico di igienizzazione; n. 1 tubo sfiato; n. 1 portarotolo. La vasca di raccolta dei reflui dovrà avere capacità di circa 220 litri, in grado di garantire n. 300/350 utilizzi; la stessa dovrà essere periodicamente vuotata (prima del suo completo riempimento), mediante l'utilizzo di apposite attrezzature installate su veicoli dedicati; i relativi reflui dovranno essere smaltiti a norma di legge. Il dispositivo di igienizzazione del bagno chimico mobile dovrà essere costituito da un nastro in acciaio inossidabile rotante e autopulente mediante leveraggio, in grado di occultare i reflui alla vista, successivamente irrorato a pressione con idoneo liquido chimico disinfettante profumato. Il modulo bagno dovrà comunque soddisfare i requisiti minimi richiesti dalla normativa europea EN 16194 "Cabina bagno mobile non allacciato alla rete fognaria - Requisiti dei servizi e dei prodotti relativi all'impiego di cabine e prodotti sanitari", approvata in data 13/12/2011. Costo noleggio giornaliero							
	<b>A RIPORTARE</b>							362'857,78



