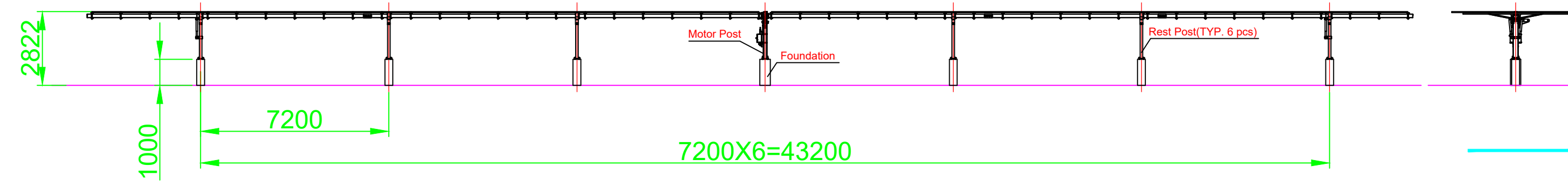
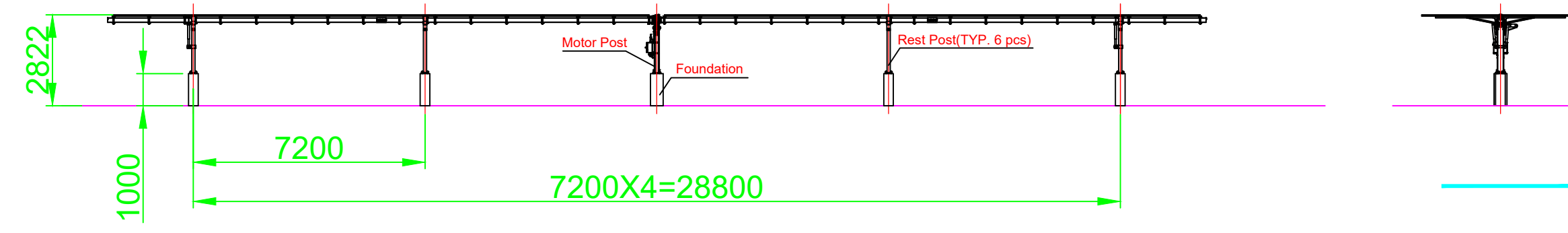
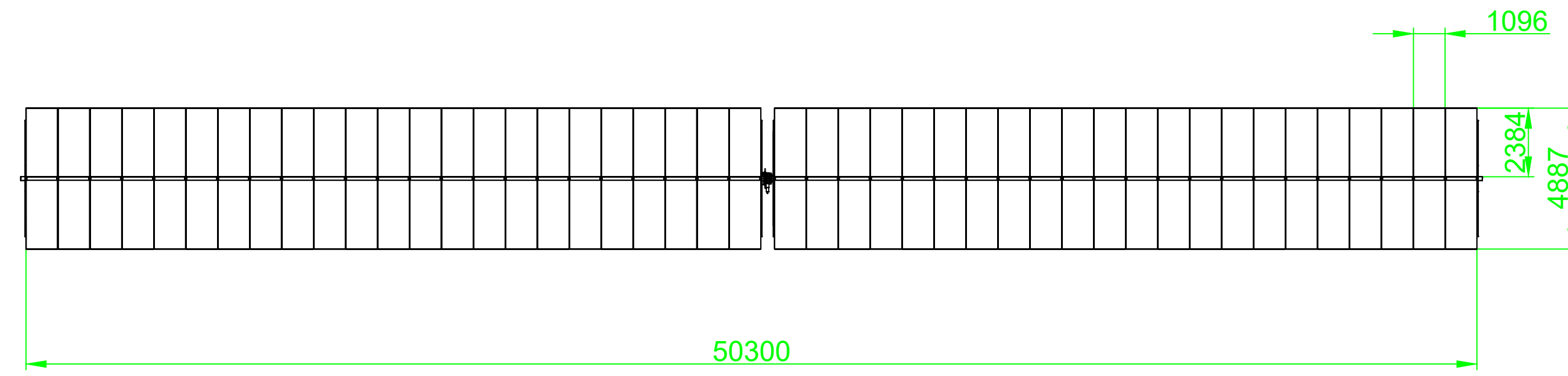


Note:

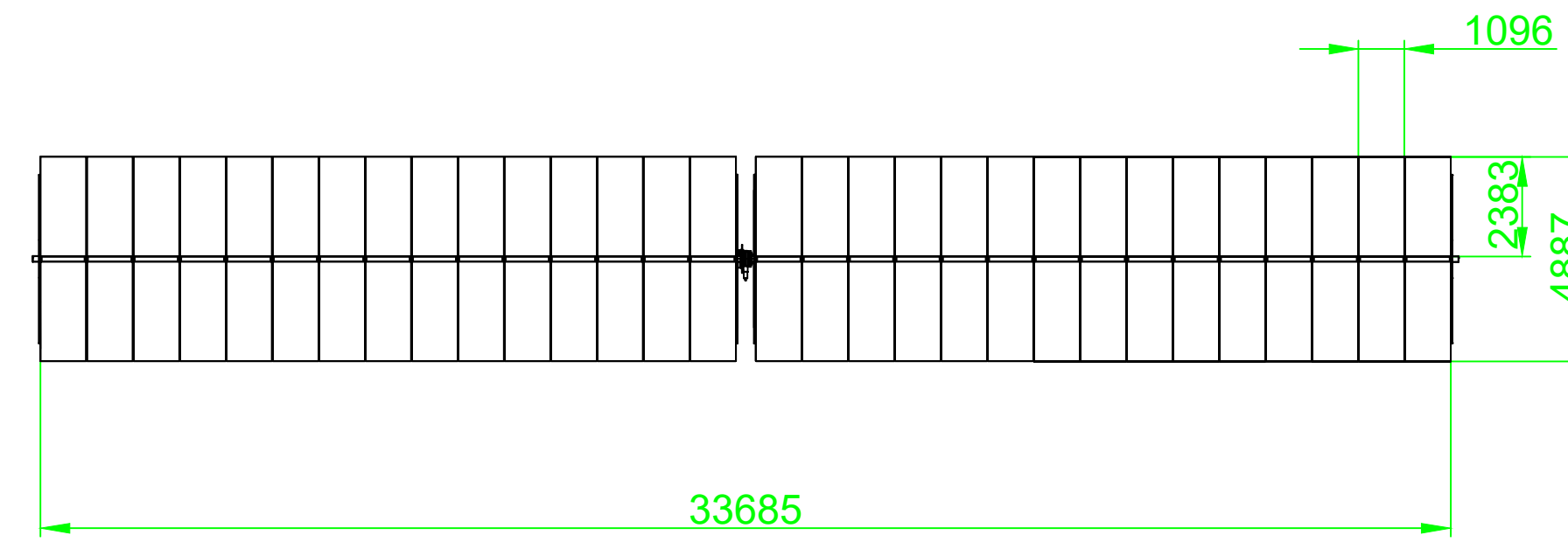
1. The Skysmart system drive 90 panels with one motor
2. Every row has 1 motor pier and 6 regular piers
3. Tracking range: $\pm 60^\circ$



1 row, each row has 90 modules

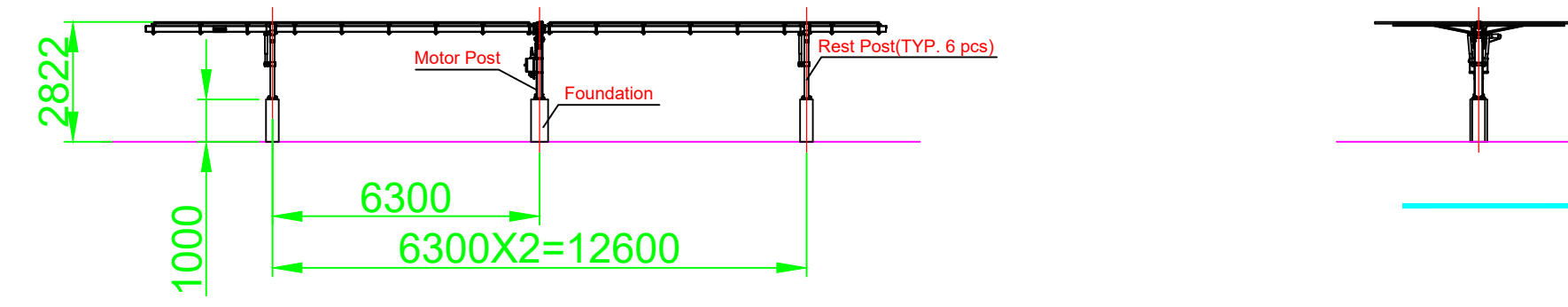


1 row, each row has 60 modules

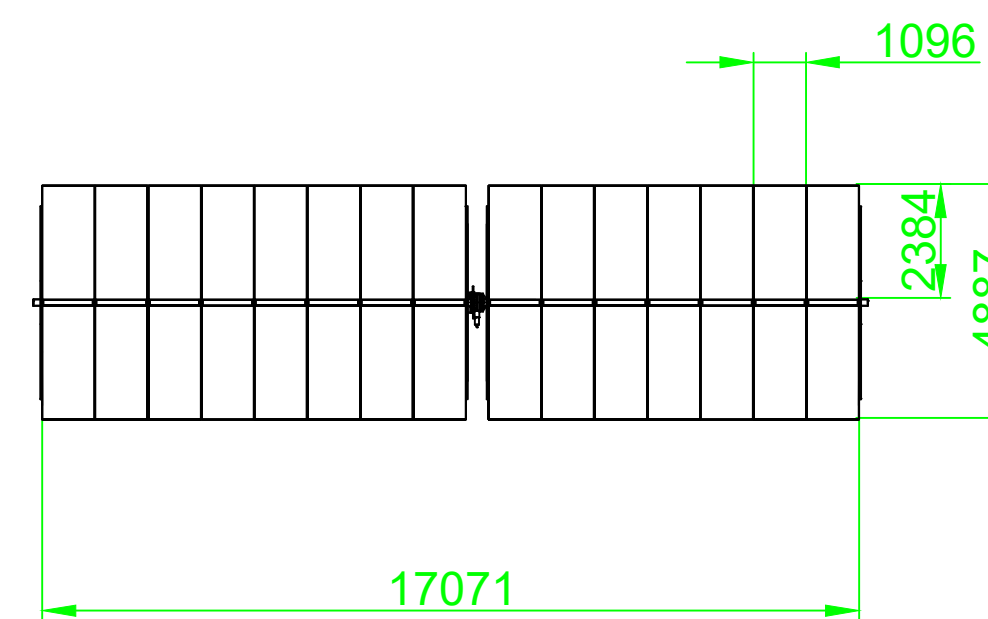


Note:

1. The Skysmart system drive 60 panels with one motor
2. Every row has 1 motor pier and 6 regular piers
3. Tracking range: $\pm 60^\circ$

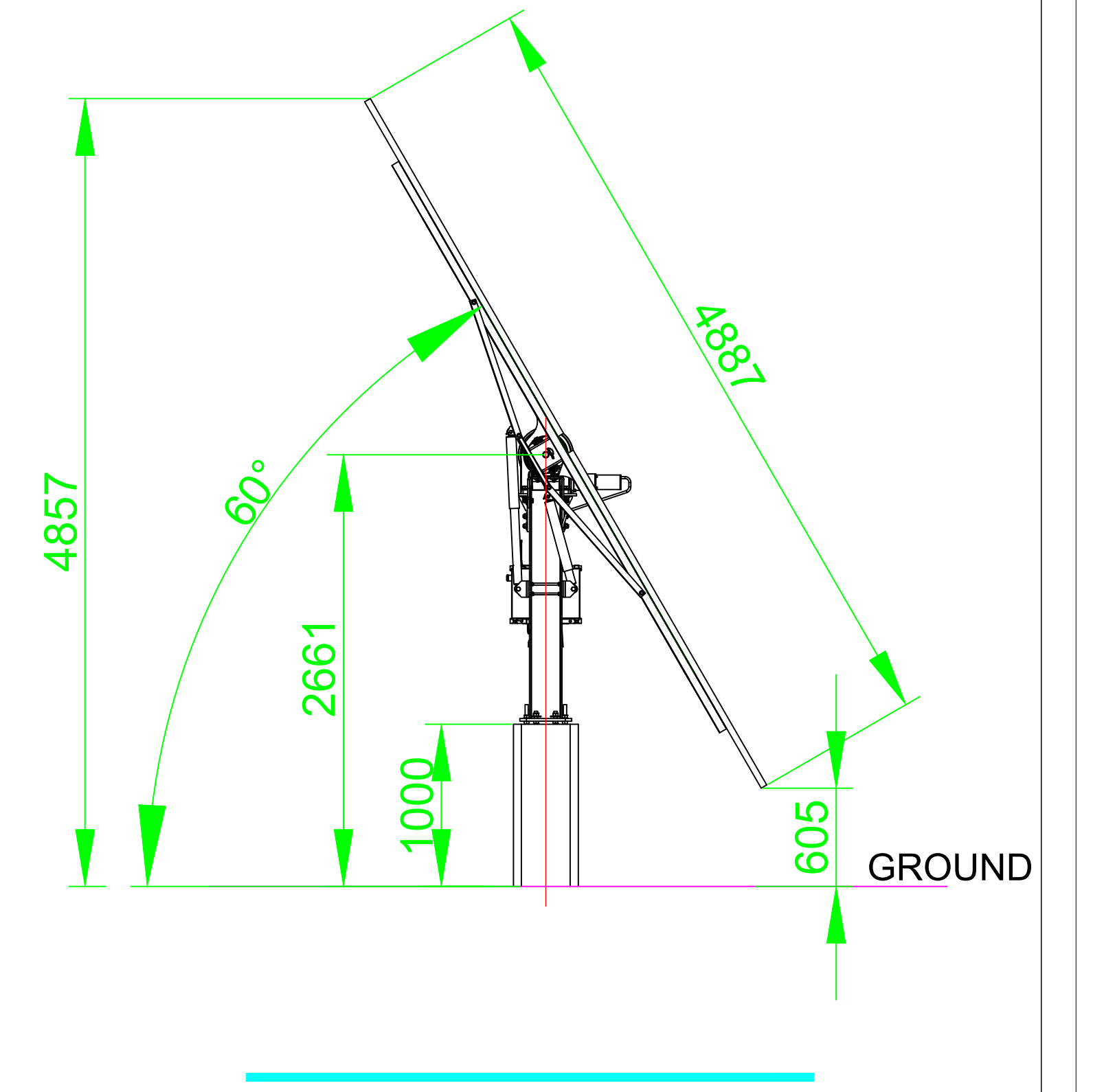


1 row, each row has 30 modules



Note:

1. The Skysmart system drive 30 panels with one motor
2. Every row has 1 motor pier and 6 regular piers
3. Tracking range: $\pm 60^\circ$



MINISTERO DELLA TRANSIZIONE ECOLOGICA		REGIONE PUGLIA	
		COMUNE di FOGGIA	
Progettazione e Coordinamento Ing. Giovanni Cis Tel. 349 0737323 E-Mail: giovanni.cis@inpec.eu			
Studio Ambientale Arch. Antonio Demaio Tel. 0881.756251 Fax. 1784412324 E-Mail: info@studiovega.org	VEGA sas LANDSCAPE ECOLOGY & URBAN PLANNING		
Studio Naturalistico Dott. Forestale Lupo Corso Roma, 110 71121 Foggia E-Mail: luloglupo@libero.it	Studio Archeologico ABCHEO LOGICA		
Studio Geologico Studio di Geologia Tecnica & Ambientale Dott.sa Geol. Giovanna Armedei Via Pietra Nera, 4 - 71012 Rodi Garganico (FG) Tel./Fax 0884.965793 Cell. 347.6262259 E-Mail: giovannaarmedei@tiscali.it	Progettazione Elettromeccanica Ing. Giovanni Cis Tel. +39 349.0737323 - E-Mail: giovanni.cis@inpec.eu		
Proponente IPC PUGLIA Via Aternò, 108 66020 San Giovanni Teatino (CH) - P.IVA 04217120718	EPC IPC PUGLIA Via Aternò, 108 66020 San Giovanni Teatino (CH) - P.IVA 04217120718		
Opera PROGETTO PER UN IMPIANTO DI PRODUZIONE AGROVOLTAICO INTEGRATO DA REALIZZARSI NEL COMUNE DI FOGGIA (FG) IN LOCALITA' "BORGO MEZZANONE - MACCHIA ROTONDA"			
Folder XWIGTH6_Progetto definitivo.zip			
Oggetto Nome file XWIGTH6_ElaboratoGrafico_05 Descrizione elaborato Particolari costruttivi delle strutture ad inseguimento (tracker)			
03 Febbraio 2022 Emissione per progetto definitivo	G.C.	Ing. G. Cis	IPC PUGLIA
Rev. Data Oggetto della revisione: presentazione V.I.A. statale	Elaborazione	Verifica	Approvazione
Scala: 1:2.000 Formato: A1	Codice Pratico XWIGTH6		