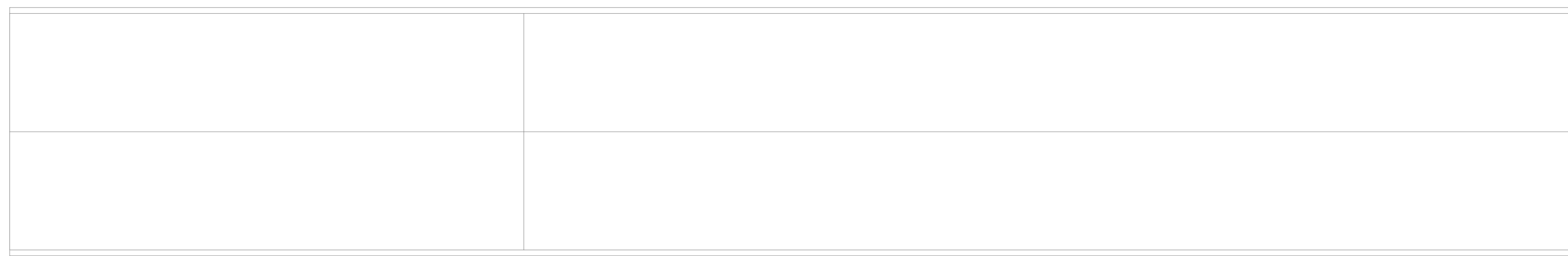
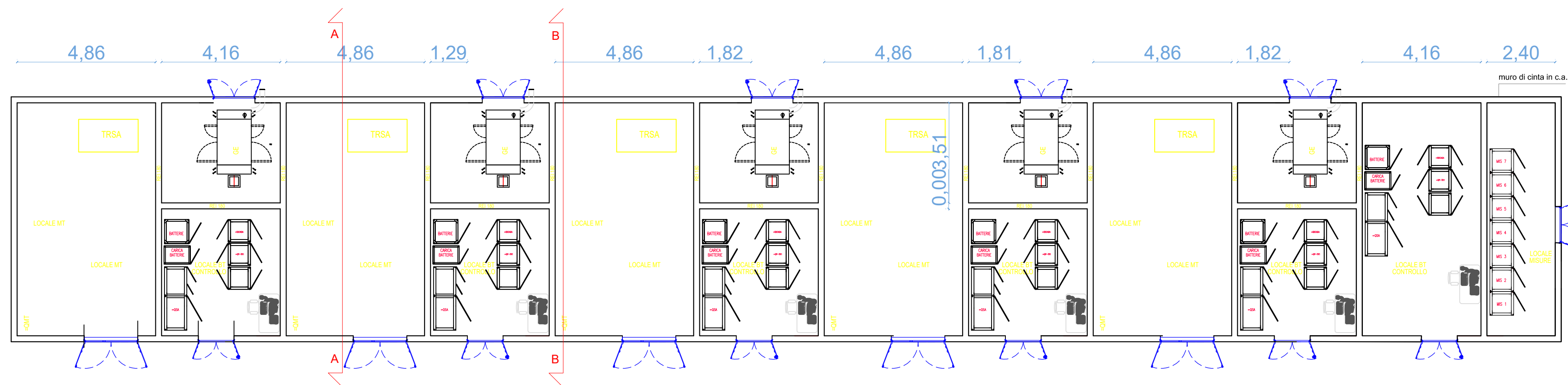


DETTAGLI FABBRICATO TECNOLOGICO  
scala 1:100

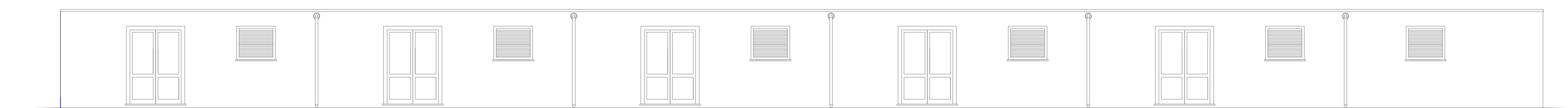
vista dall'alto edificio tecnologico ( lato esterno)



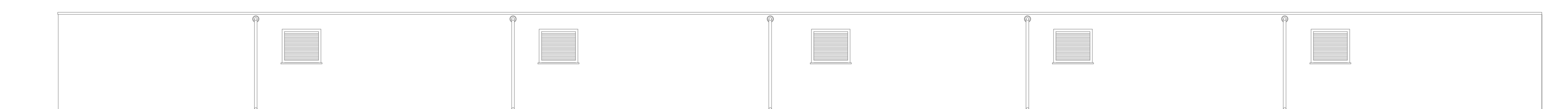
vista dall'alto edificio tecnologico ( lato interno)



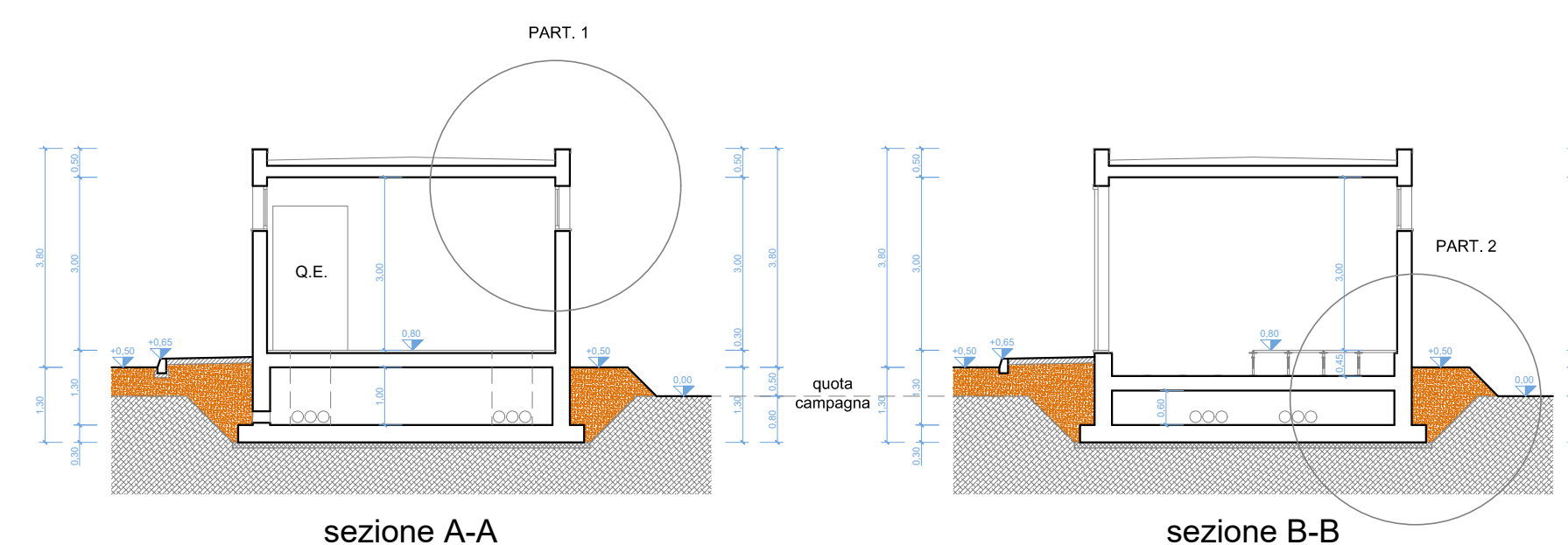
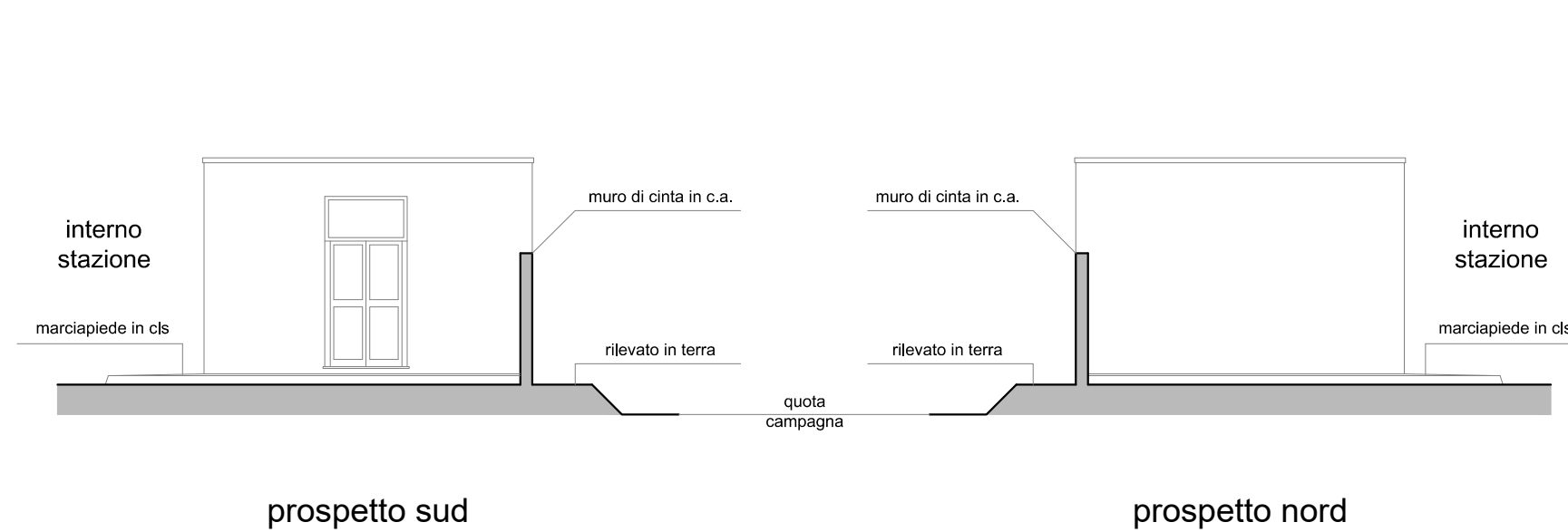
vista in pianta edificio tecnologico



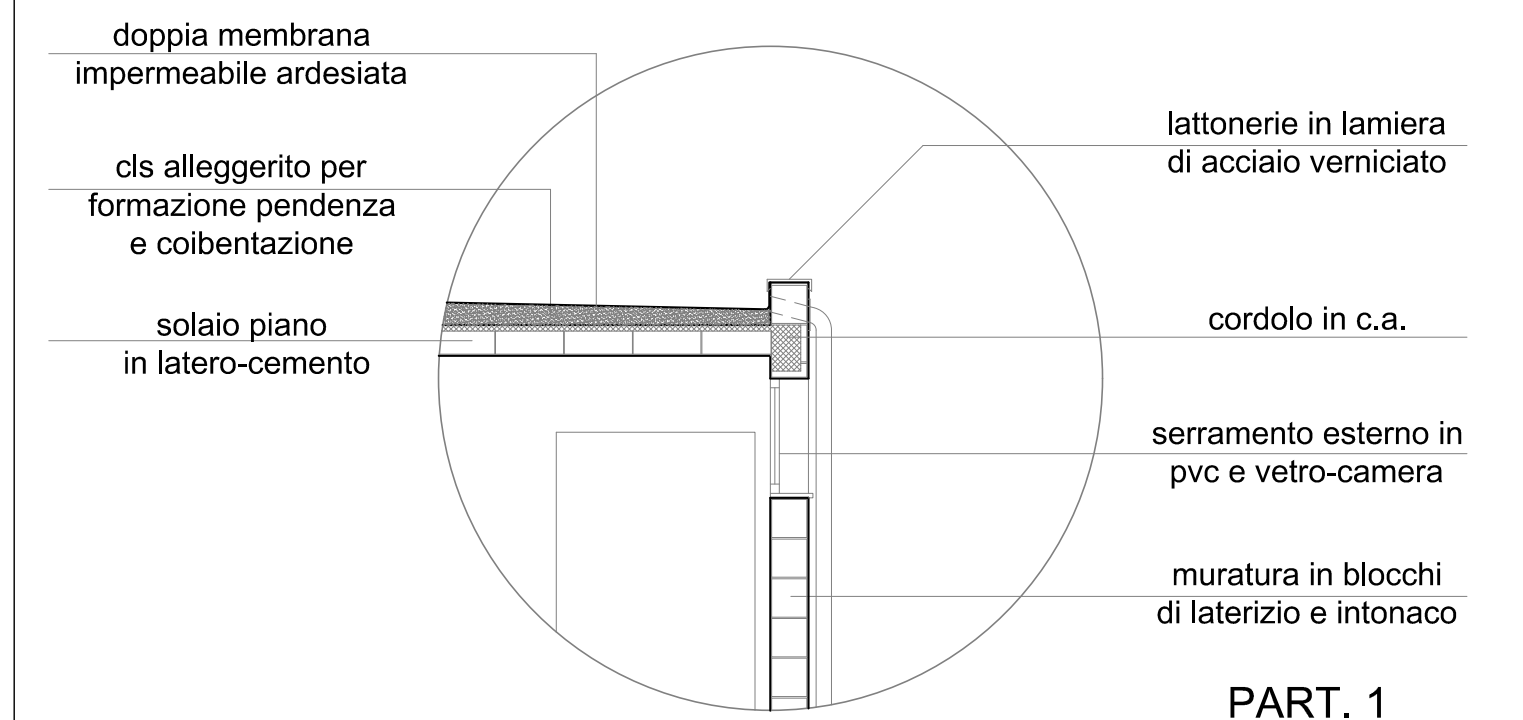
prospetto ovest edificio tecnologico



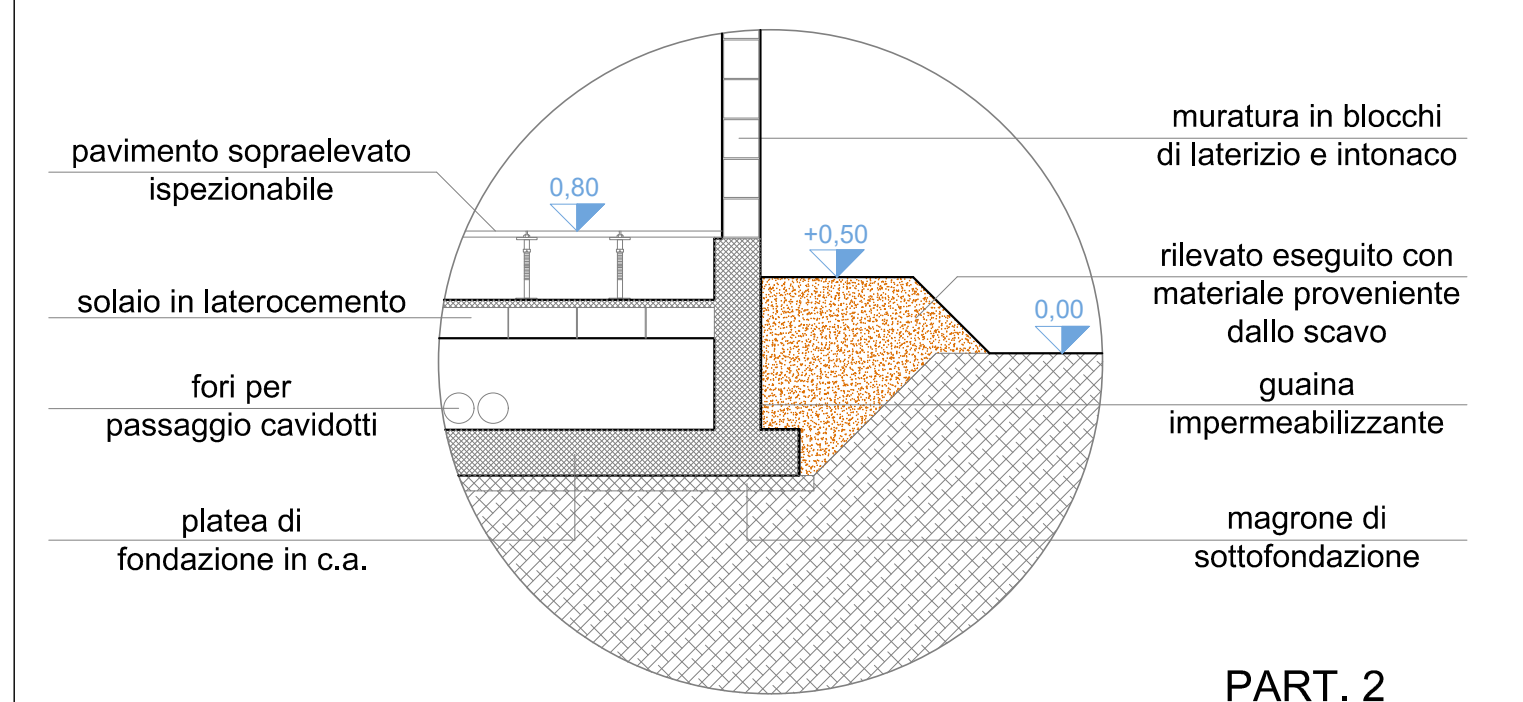
prospetto est edificio tecnologico



DETTAGLI FABBRICATO TECNOLOGICO  
scala 1:50



PART. 1



PART. 2

<p>MINISTERO DELLA TRANSIZIONE ECOLOGICA</p>		<p>REGIONE PUGLIA COMUNE di FOGGIA</p>			
<p>Progettazione e Coordinamento Ing. Giovanni Cis Tel. 349 0737323 E-Mail: giovanni.cis@inpec.eu</p>					
<p>Studio Ambientale Arch. Antonio Demaio Tel. 0881.756251 Fax 1784412324 E-Mail: info@studiovega.org</p>					
<p>Studio Naturalistico Dott. Forestale Lupo Corso Roma, 110 71121 Foggia E-Mail: luigilupo@ber.it</p>					
<p>Studio Geologico Studio di Geologia Tecnica &amp; Ambientale Dott.ssa Geol. Giovanna Amedei Via Pietro Nenni, 4 - 71012 Rodi Garganico (Fg) Tel./Fax 0884.965793   Cell. 347.6262259 E-Mail: giovannaamedei@iscali.it</p>	<p>Progettazione Elettromeccanica Ing. Giovanni Cis Tel. +39 349.0737323 - E-Mail: giovanni.cis@inpec.eu</p>				
<p>Proponente <b>IPC PUGLIA</b> Via Aternò, 108 66020 San Giovanni Teatino (CH) - P.IVA 04217120718</p>					
<p>Opera PROGETTO PER UN IMPIANTO DI PRODUZIONE AGROVOLTAICO INTEGRATO DA REALIZZARSI NEL COMUNE DI FOGGIA (FG) IN LOCALITA' "BORGO MEZZANONE - MACCHIA ROTONDA"</p>					
<p> Oggetto Folder XWIGTH6_Progetto definitivo.zip Nome file XWIGTH6_ElaboratoGrafico_09 Descrizione elaborato Locali tecnici SSE</p>					
03	Febbraio 2022	Emissione per progetto definitivo	G.C.	Ing. G. Cis	IPC PUGLIA
Rev.	Data	Oggetto della revisione: presentazione V.I.A. statale	Elaborazione	Verifica	Approvazione
Scala:		Formato: A1			
Codice Pratica		XWIGTH6			