

LEGENDA

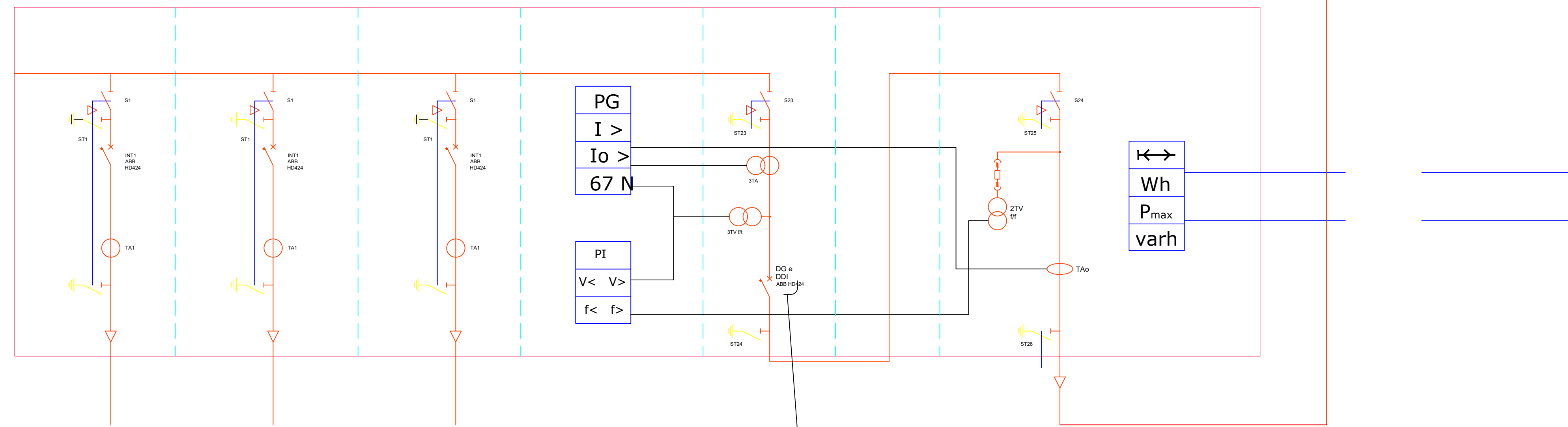
189 SB CA	Sezionatore di sbarra colleg. autoproduttore
189 TR	Sezionatore trasf. 132/20 kV autoproduttore
189 TTR	Sezionatore di terra linea Terna
189 SB LT	Sezionatore di sbarra linea Terna
152 TR	Interruttore trasformatore autoproduttore
152 LT	Interruttore di linea Terna
152 CA	Interruttore di linea collegamento autoproduttore
TA1/TR	TA trasformatore per misure fiscali e protezioni
TA LT	TA trasformatore misure e protezioni
TVC/TR	TV trasformatore protezioni
TVI/TR	TV trasformatore per misure fiscali
TVC LT	TV capacitivo linea Terna
TVC/CA	TV trasformatore di linea collegamento autoprod.
TA/CA	TA trasformatore di linea collegamento autoprod.
TVS	TV trasformatore di sbarra
B.O.C. LT	Bobina onde convogliate linea Terna
SC/TR	Scaricatore di terra trasformatore
TR	Trasformatore di potenza 132/20 kV

NOTA (1): TA a tre nuclei con un nucleo dedicato a misure fiscali con morsetteria sigillabile

NOTA (2): modulo compatto: sezionatore, sezionatore di terra combinato, interruttore, TA

NOTA (3): La sigla LF indica l'eventuale stallo di ampliamento futuro (linea futura 132 kV)

Container MT e Misure

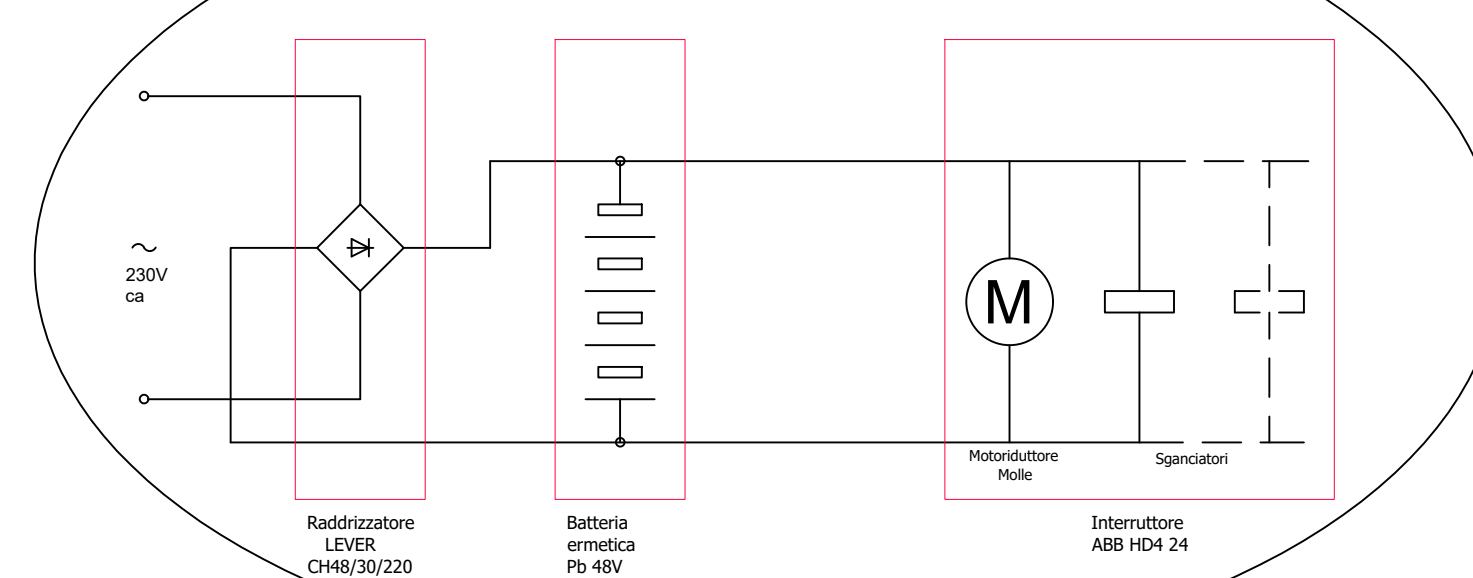


ARRIVO CABINE 1-2-3-4-

ARRIVO CABINE -5-6-7-8-

ARRIVO CABINE 9-10-11-12

Schema Circuiti di Comando del DG e DDI



Progettazione e Coordinamento Ing. Giovanni Cis Tel. 349 0737323 E-Mail: giovanni.cis@inpec.eu					
Studio Ambientale Arch. Antonio Demaio Tel. 0861.756251 Fax. 1784412324 E-Mail: info@studiovega.org					
Studio Naturalistico Dott. Forestale Lupo Corso Roma, 110 71121 Foggia E-Mail: luloglupo@libero.it					
Studio Geologico Studio di Geologia Tecnica & Ambientale Dott.sa Geol. Giovanna Armedei Via Pietra Nera, 4 - 71012 Rodi Garganico (FG) Tel./Fax 0884.965793 Cell. 347.6262259 E-Mail: giovannaarmedei@iscail.it	Progettazione Elettromeccanica Ing. Giovanni Cis Tel. +39 349.0737323 - E-Mail: giovanni.cis@inpec.eu				
Proponente 	IPC PUGLIA				
Opera PROGETTO PER UN IMPIANTO DI PRODUZIONE AGROVOLTAICO INTEGRATO DA REALIZZARSI NEL COMUNE DI FOGGIA (FG) IN LOCALITA' "BORGO MEZZANONE - MACCHIA ROTONDA"					
Folder XWIGTH6_Progetto definitivo.zip					
Nome file XWIGTH6_ElaboratoGrafico_13					
Descrizione elaborato Schema elettrico lato MT-AT					
03	Febbraio 2022	Emissione per progetto definitivo	G.C.	Ing. G. Cis	IPC PUGLIA
Rev.	Data	Oggetto della revisione: presentazione V.I.A. statale	Elaborazione	Verifica	Approvazione
Scala: Formato: A1		Codice Pratico XWIGTH6			