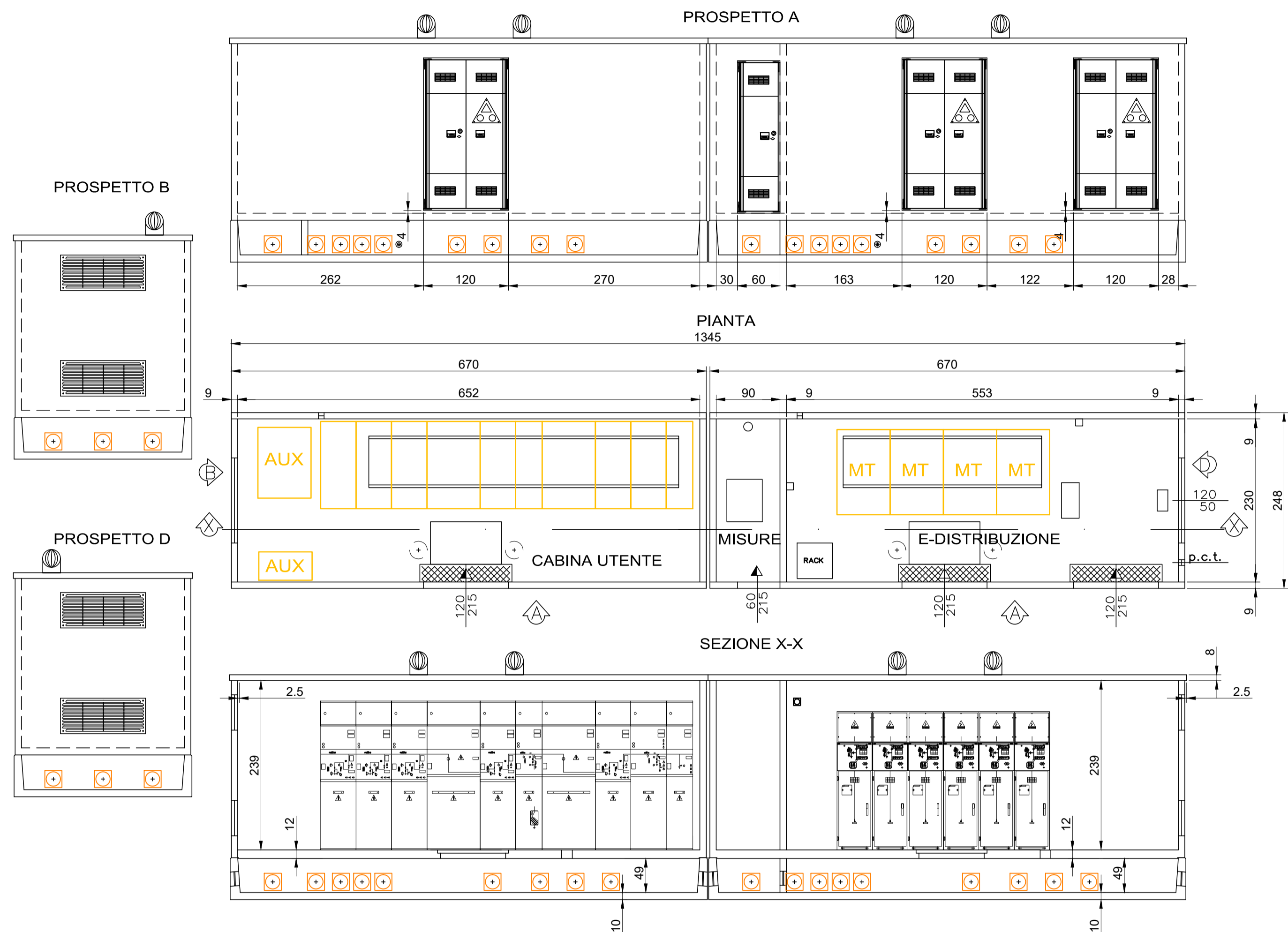
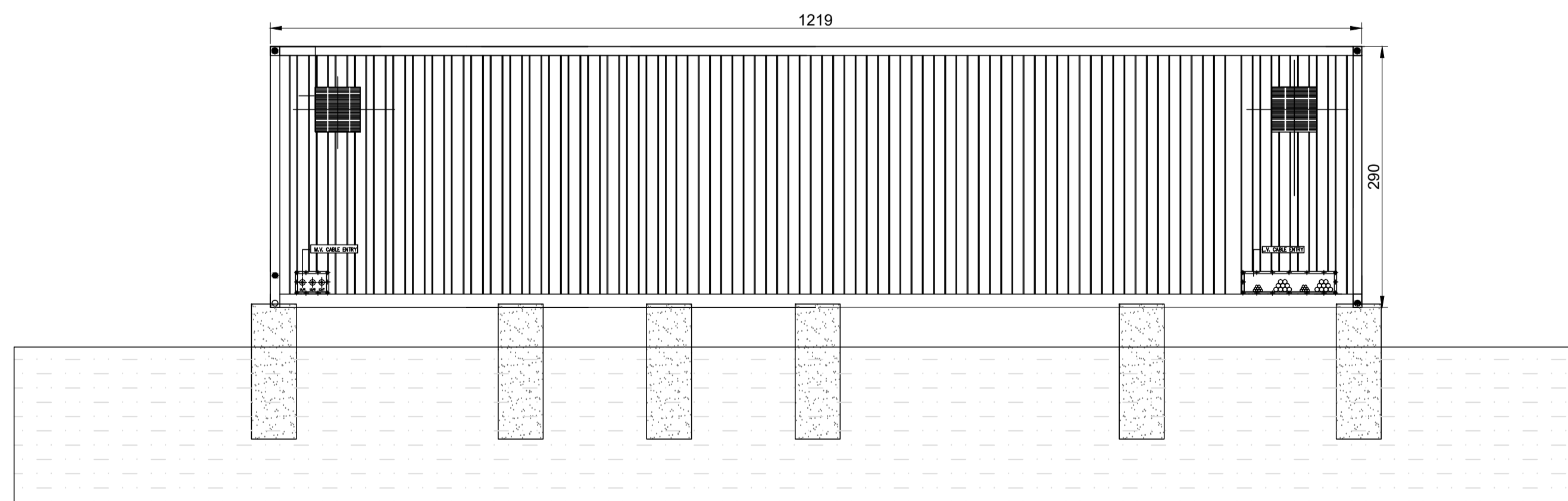
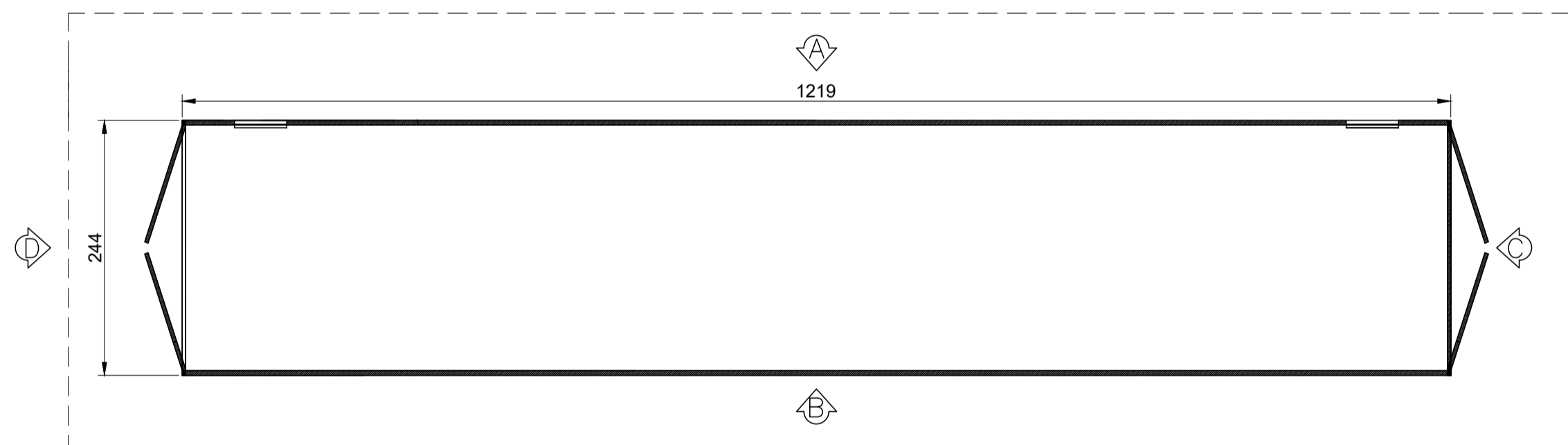


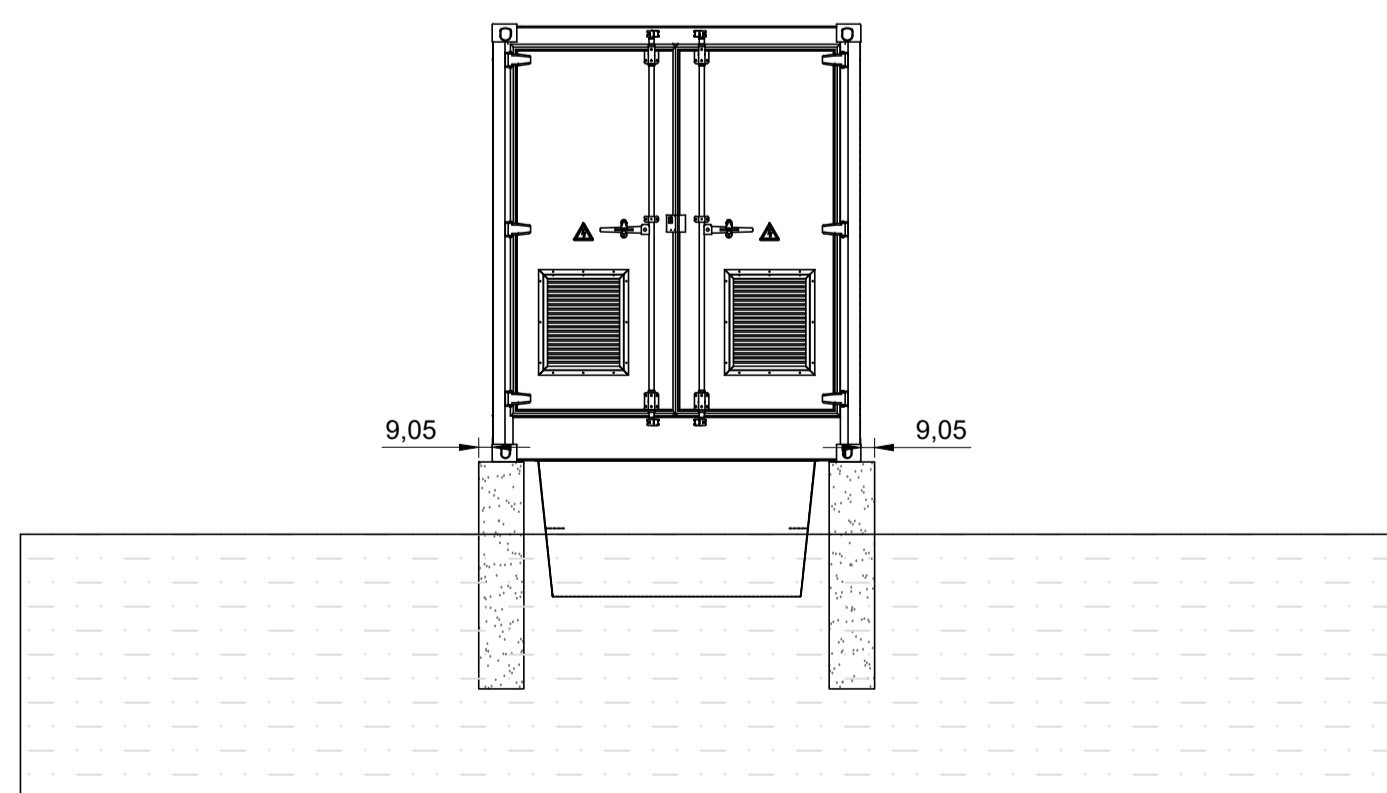
CABINA DI CONSEGNA E CABINA UTENTE DI SMISTAMENTO IN PANNELLI DI CLS PREFABBRICATO



PIANTA CONTAINER DI SERVIZIO INTERNO AL CAMPO



VISTA LATERALE CON FONDAZIONI



VISTA FRONTALE CON FONDAZIONI



PROPRONTE:
HEPV29 S.R.L.
via Alto Adige, 160/A - 38121 Trento (TN)
hepv29sr@legalmail.it

MANAGEMENT:
EHM.Solar
EHM SOLAR S.R.L.
Via della Rera, 20 38100 Bolzano - Italy
tel. +39 0461 1732700
fax. +39 0461 1732799
info@ehm.solar
c.fiscale, p.iva e R.I. 03033000211

NOME COMMESSA:
COSTRUZIONE ED ESERCIZIO
IMPIANTO AGROVOLTAICO AVENTE POTENZA
NOMINALE PARI A 8.120 kW E POTENZA MODULI PARI A
10.150,14 kWp, CON RELATIVO COLLEGAMENTO ALLA
RETE ELETTRICA, SITO IN BRINDISI (BR) AL FG.179
PART.N.77-78-79-125-126-127- IMPIANTO 12

STATO DI AVANZAMENTO COMMESSA:
PROGETTO DEFINITIVO PER AUTORIZZAZIONE UNICA
CODICE COMMESSA:
HE.19.0091

PROGETTAZIONE INGEGNERISTICA:
Heliopolis
Galleria Passarella, 1 20122 Milano - Italy
tel. +39 02 37950500
via Alto Adige, 160/A, 38121 Trento - Italy
tel. +39 0461 1732700
fax. +39 0461 1732799
www.heliopolis.eu
info@heliopolis.eu
c.fiscale, p.iva e R.I. Milano 08345510963

PROGETTISTA:
ORDINE DEGLI INGEGNERI
DELLA PROV. DI TRENTO
dott. ing. **ALBERTO ALBUZZI**
ISCRIZIONE ALBO N° 2435

COLLABORATORE: Girardi per.ind. Mirko

STUDI PEDO-AGRONOMICI:
Dott. Agr. Matteo Sorrenti

STUDI FAUNISTICI:
Dott. Nat. Maria Grazia Fracalanti

CONSULENZA LEGALE
STUDIO LEGALE PATRINO
Via Agnoli, 33 Bari
Tel. +39 080 866336

RILIEVI TOPOGRAFICI
GEOSECURE Geological & Geophysical Services
Via Tuscolana, 1003 - 00174 Roma (RM) SEDE LEGALE
Via Sardegna, 15 - 66021 Bolognola (CB) SEDE OPERATIVA
Tel. +39 0874783120 info@gioscure.it

OGGETTO:
PIANTE, SEZIONI E PROSPETTI DELLE CABINE
INTERNE AL CAMPO

SCALA:
1:50
NOME FILE:
NGIC505_ElaboratoGrafico_07A_04_2.pdf

DATA:
MARZO 2021
TAVOLA:
DVF_PC03/2

N. REV.	DATA	REVISIONE	ELABORATO	VERIFICATO	VALIDATO
0	03.2021	Emissione	M.Girardi	A.Albuzzi	N.Zuech