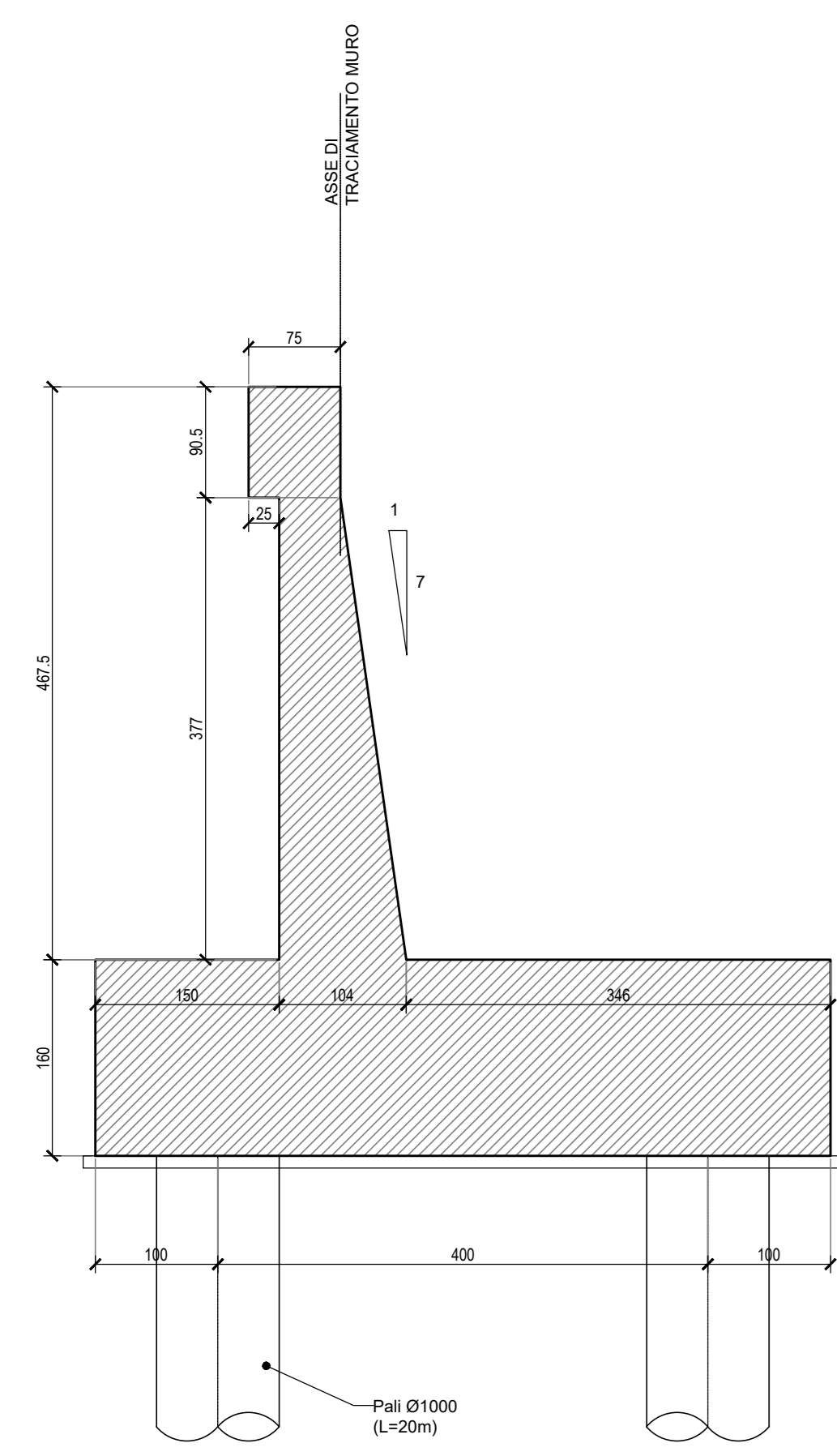
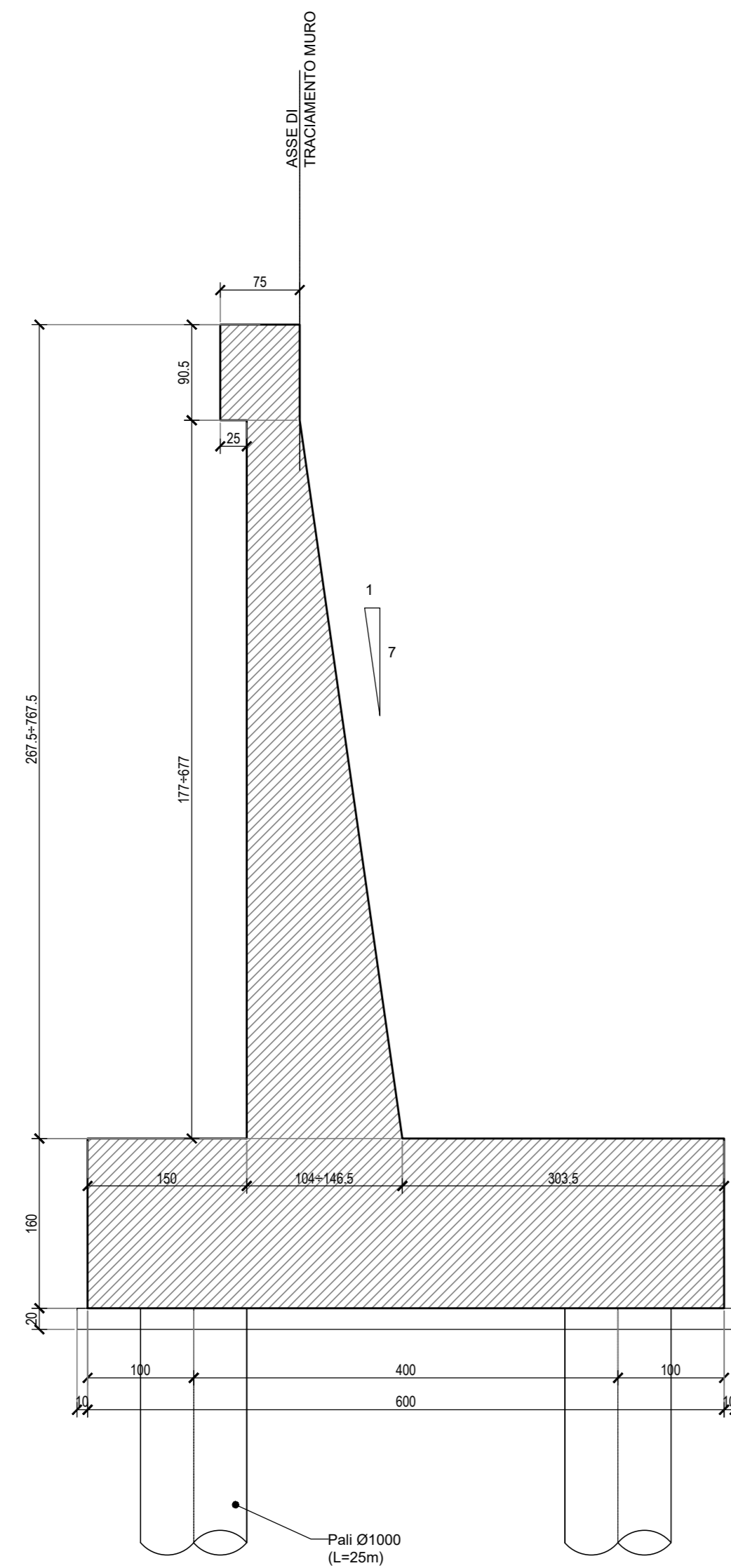


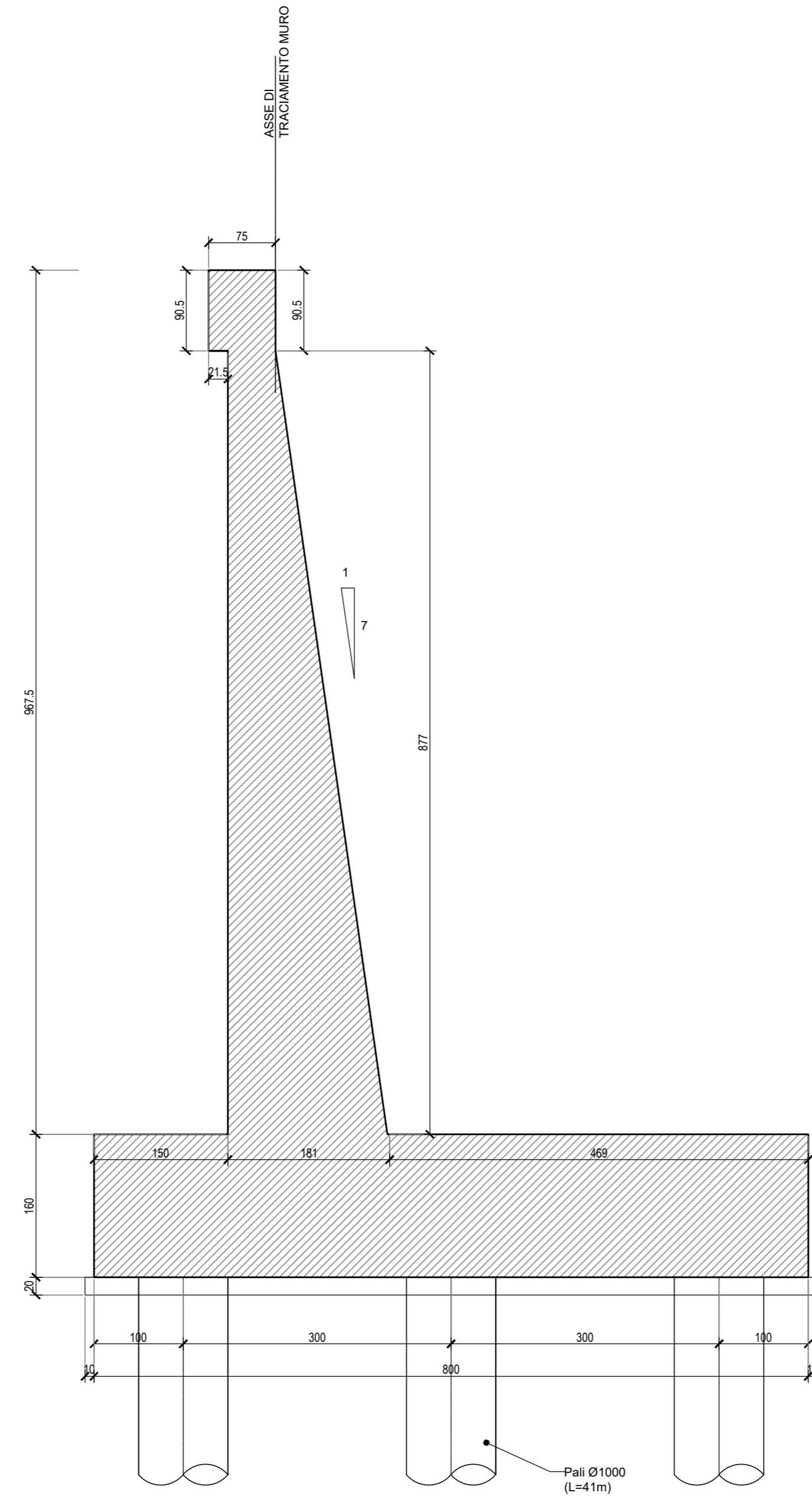
CARPENTERIA MURO INFERIORE DA 4.67m
Scala 1:50



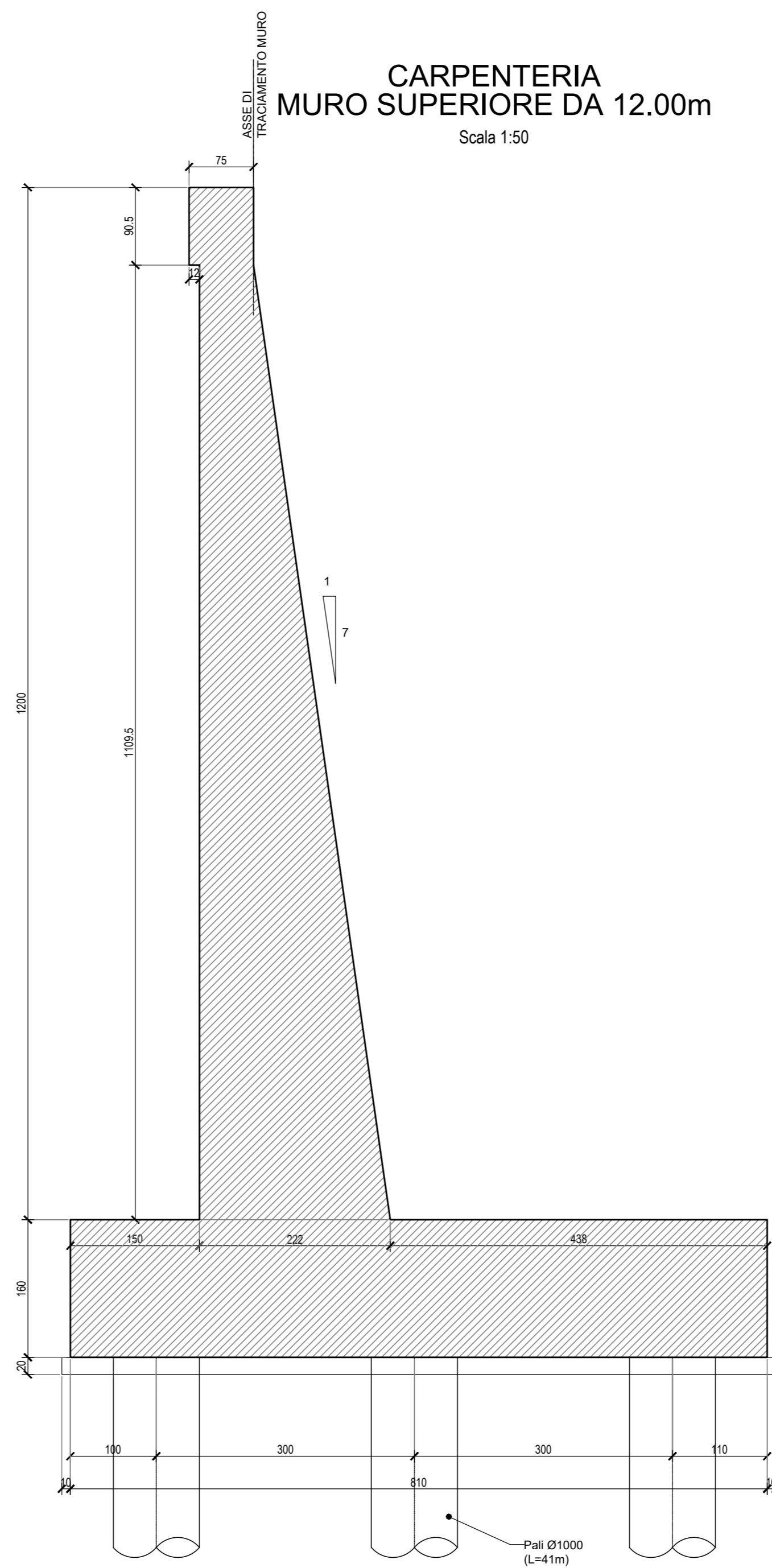
CARPENTERIA MURO SUPERIORE DA 4.67+7.67m
Scala 1:50



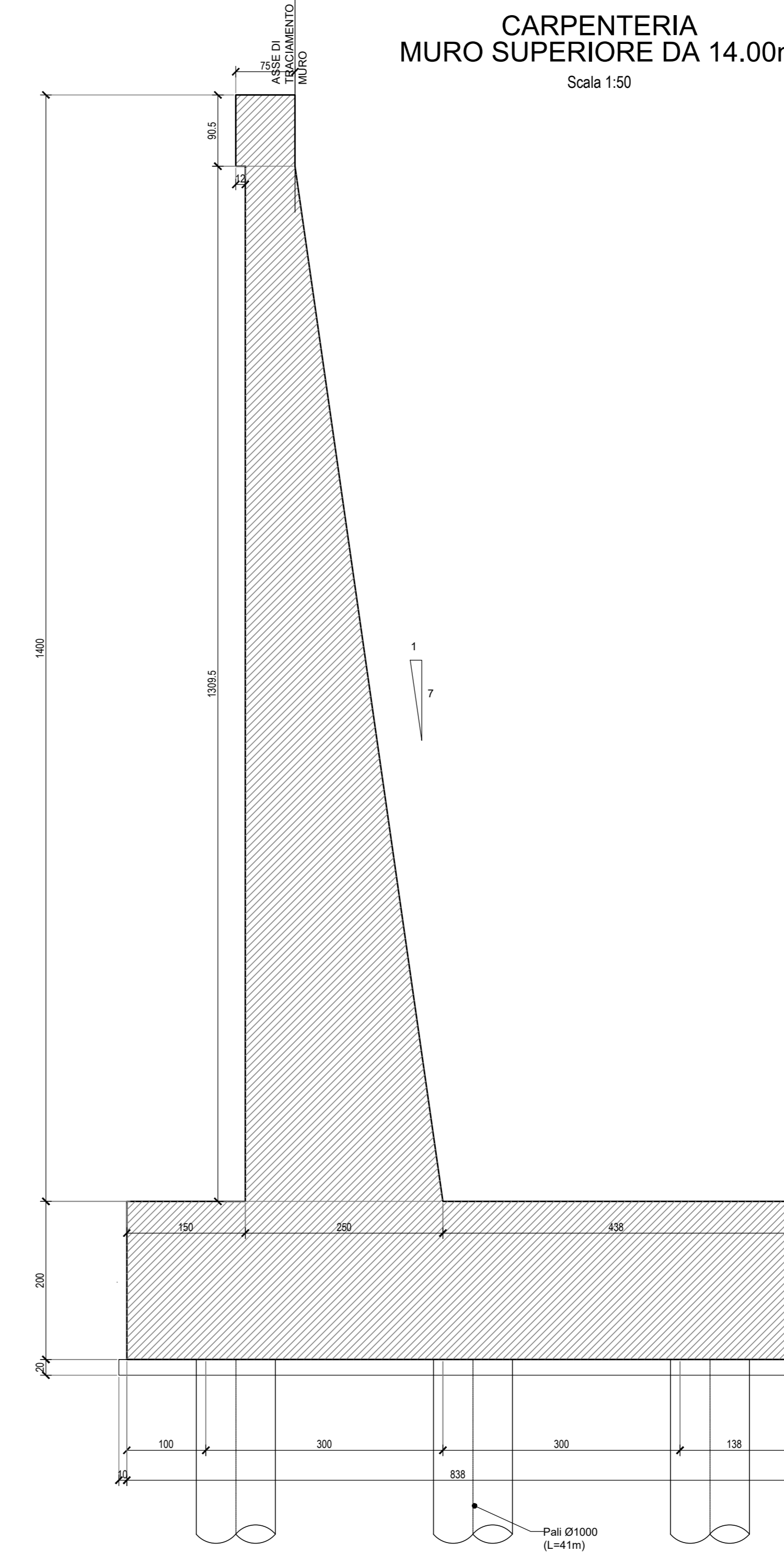
CARPENTERIA MURO SUPERIORE DA 9.67m
Scala 1:50



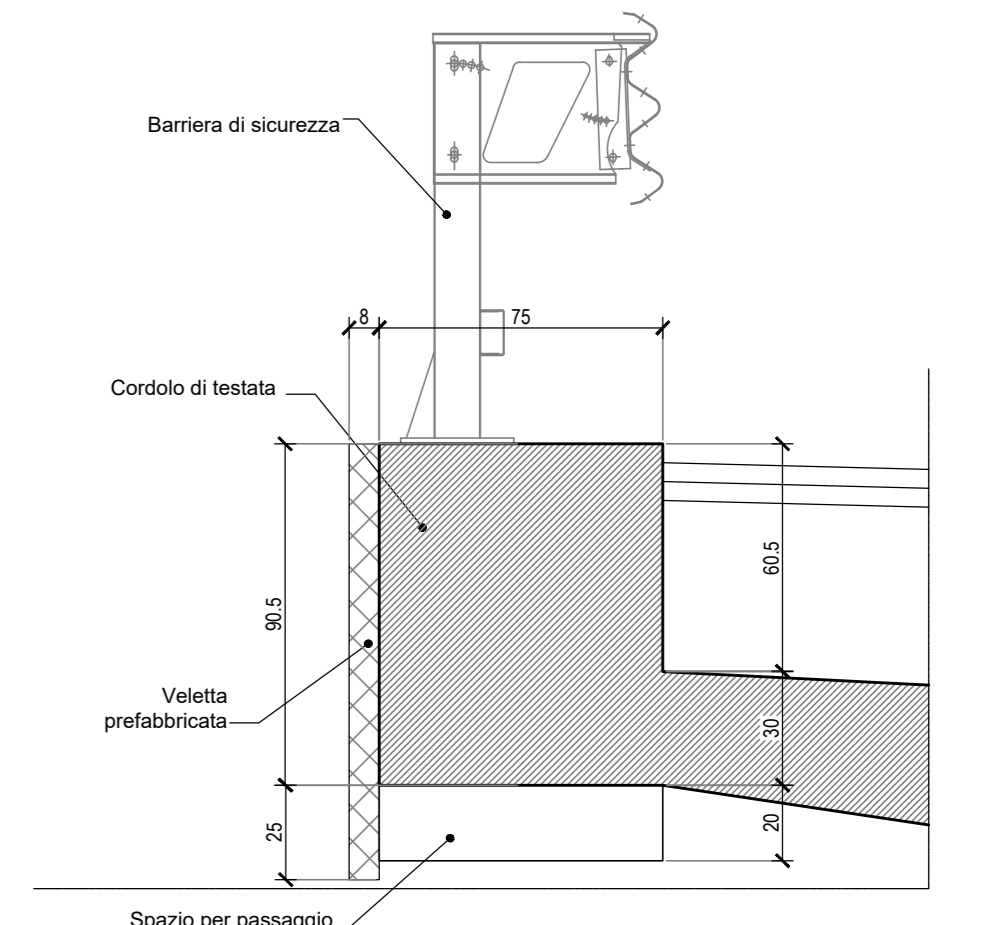
CARPENTERIA MURO SUPERIORE DA 12.00m
Scala 1:50



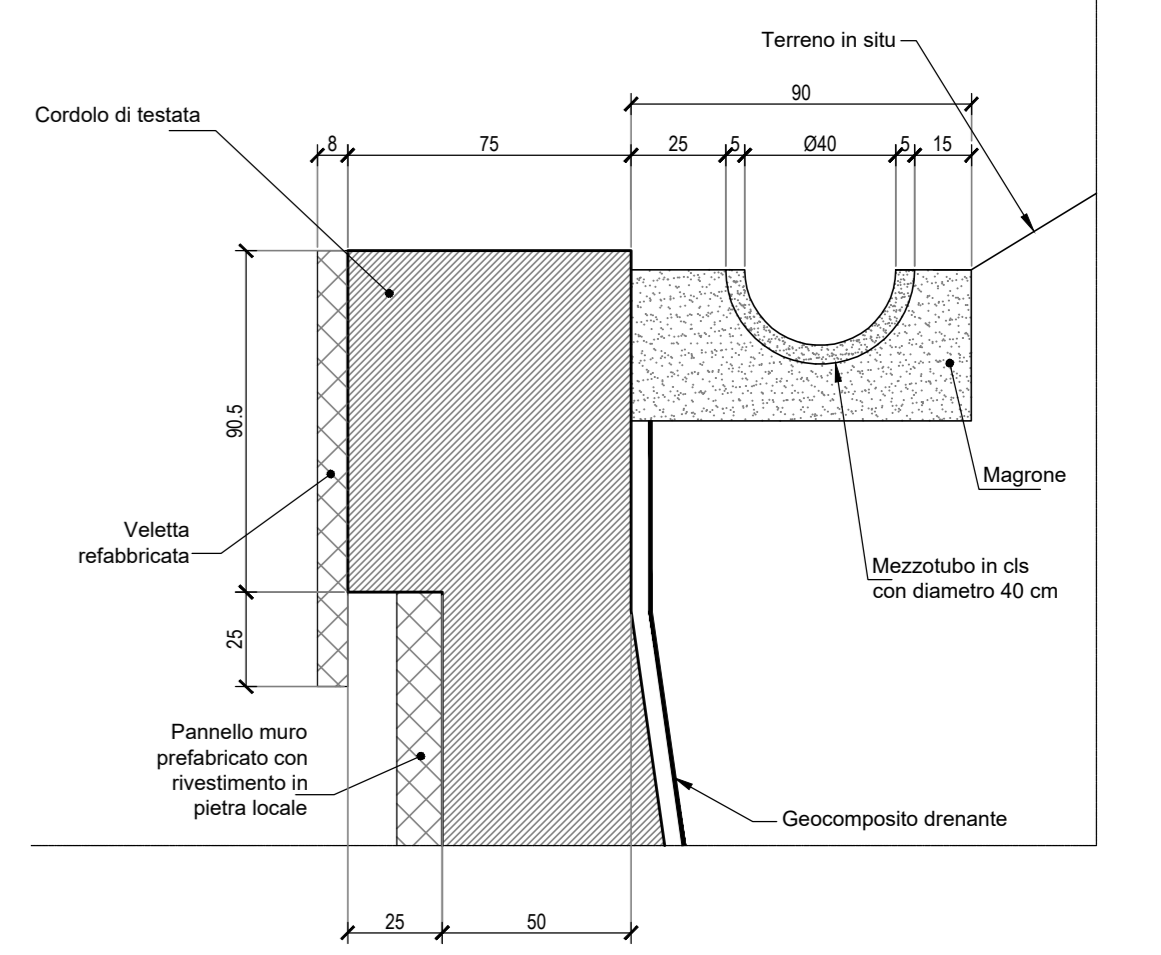
CARPENTERIA MURO SUPERIORE DA 14.00m
Scala 1:50



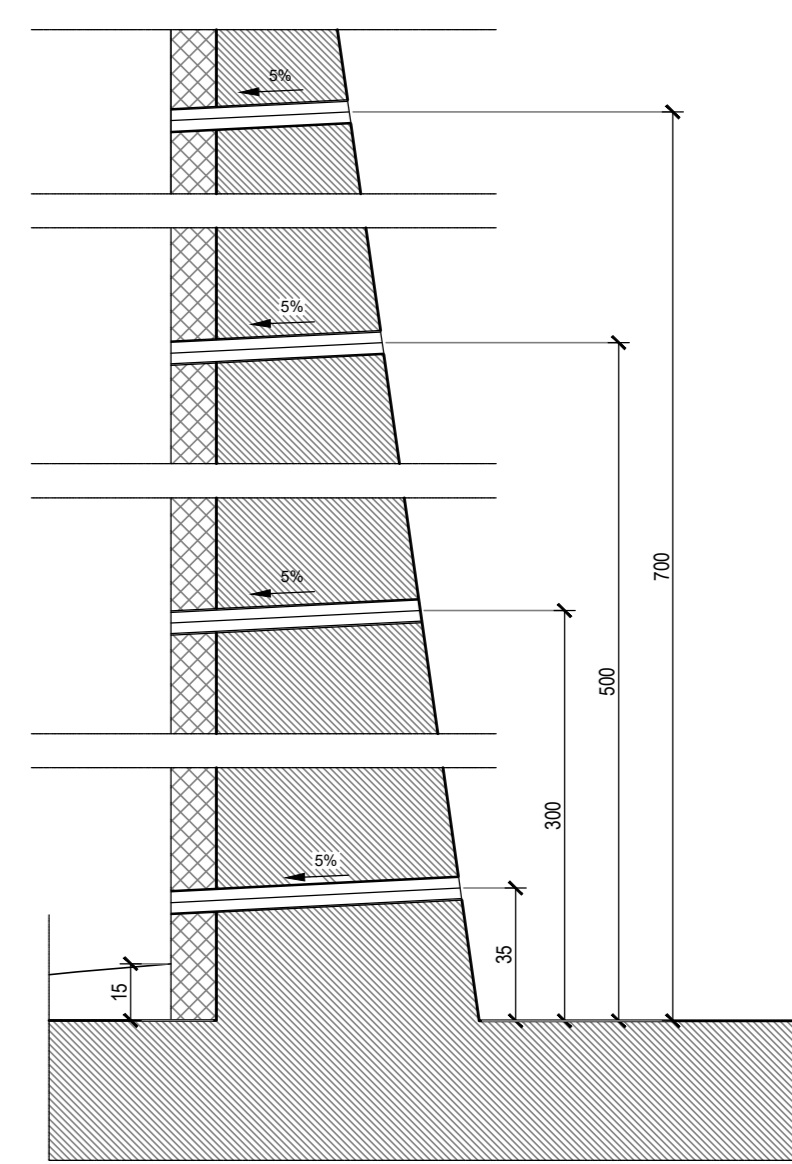
PARTICOLARE TESTA MURO SUPERIORE IN C.A.
Scala 1:20



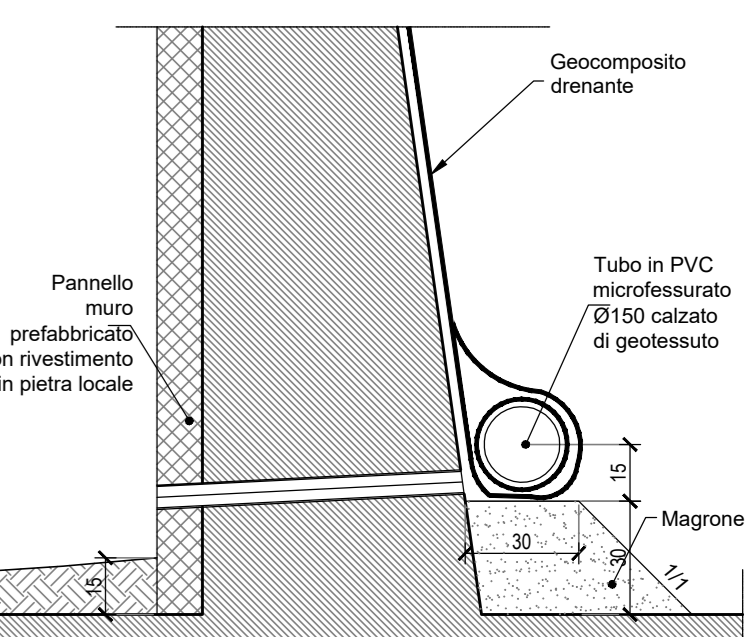
PARTICOLARE TESTA MURO INFERIORE IN C.A.
Scala 1:20



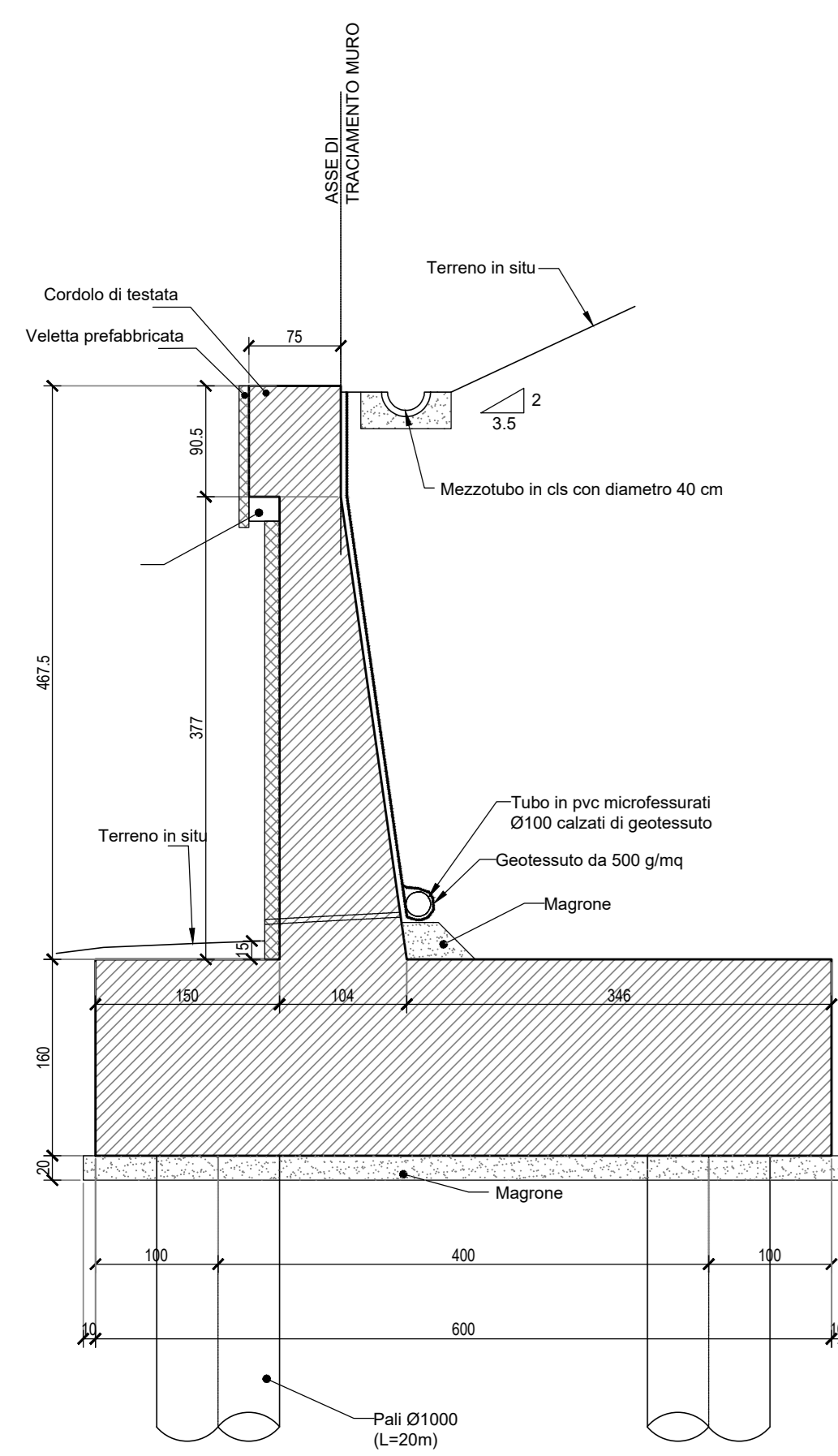
PARTICOLARE FORI PER SCOLO ACQUE
Scala 1:20



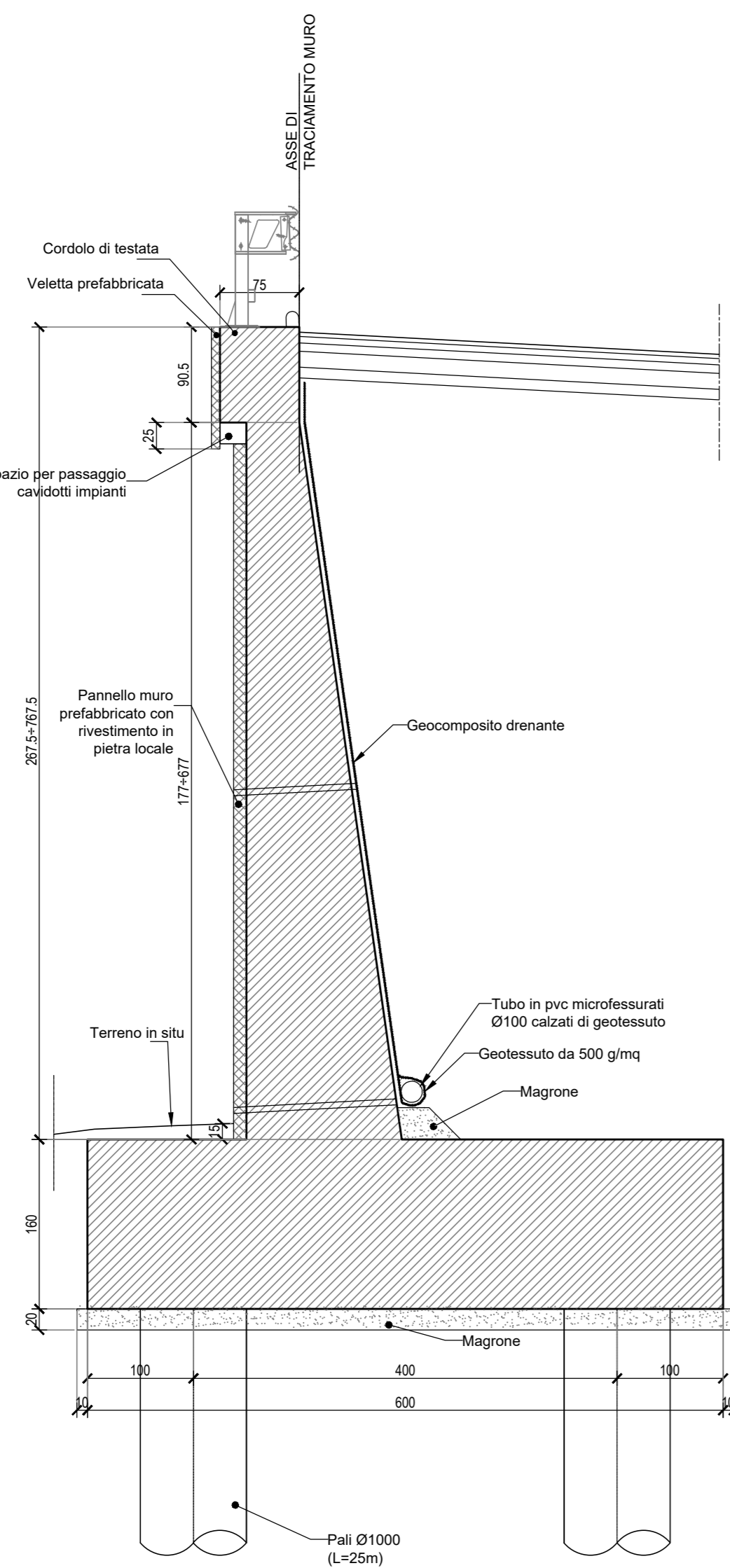
PARTICOLARE DRENO AI MURI IN C.A.
Scala 1:20



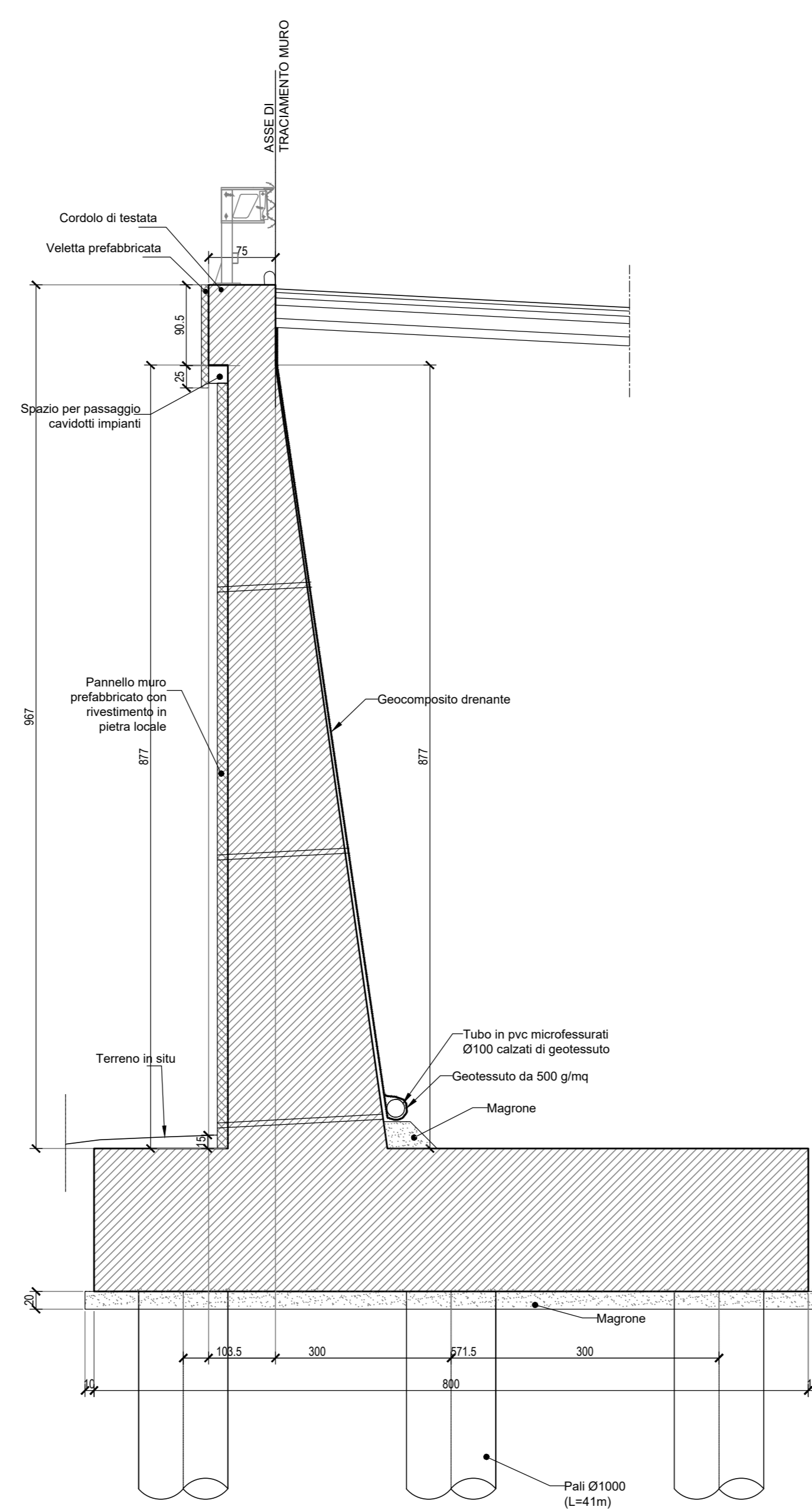
CARPENTERIA MURO INFERIORE DA 4.67m
Scala 1:50



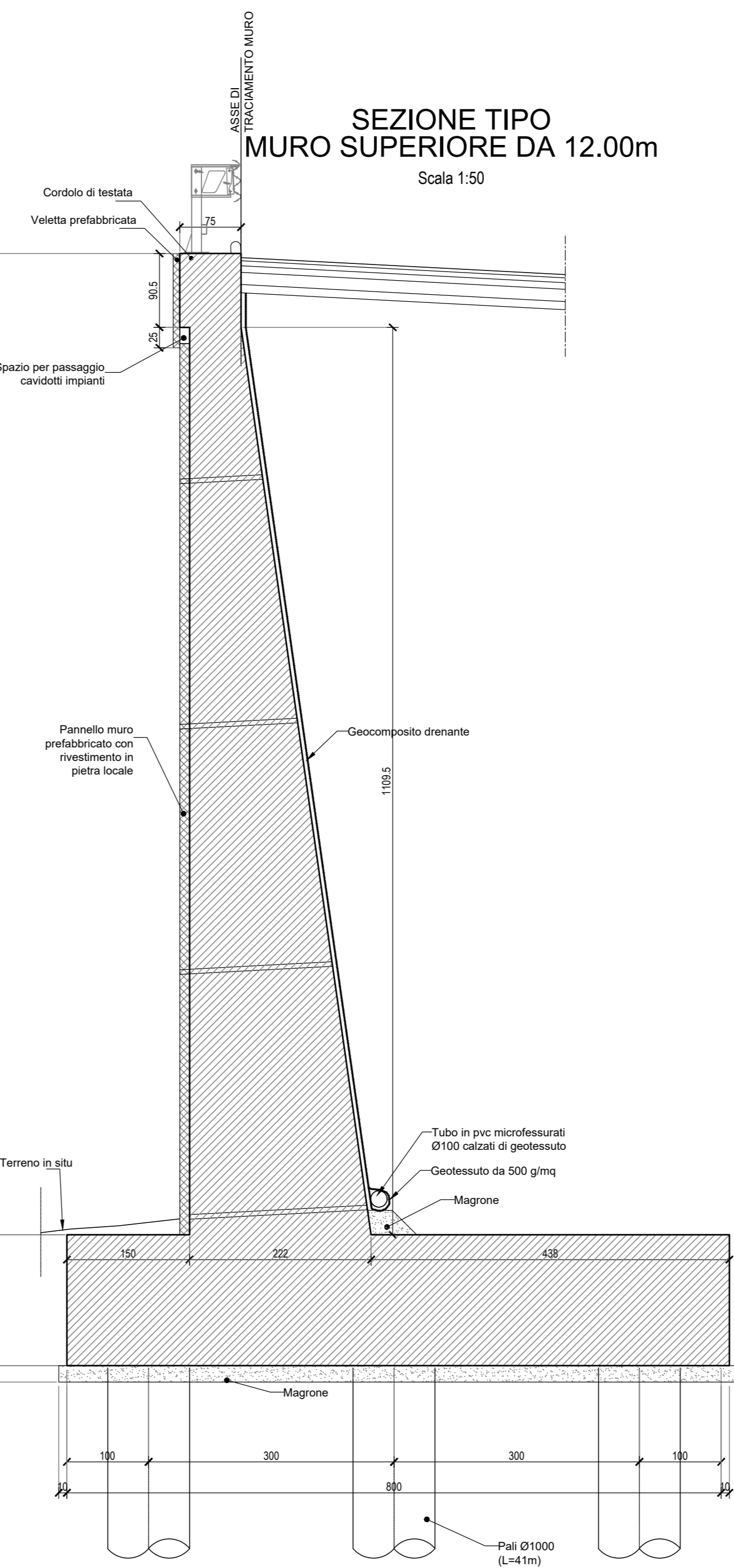
SEZIONE TIPO MURO SUPERIORE DA 4.67+7.67m
Scala 1:50



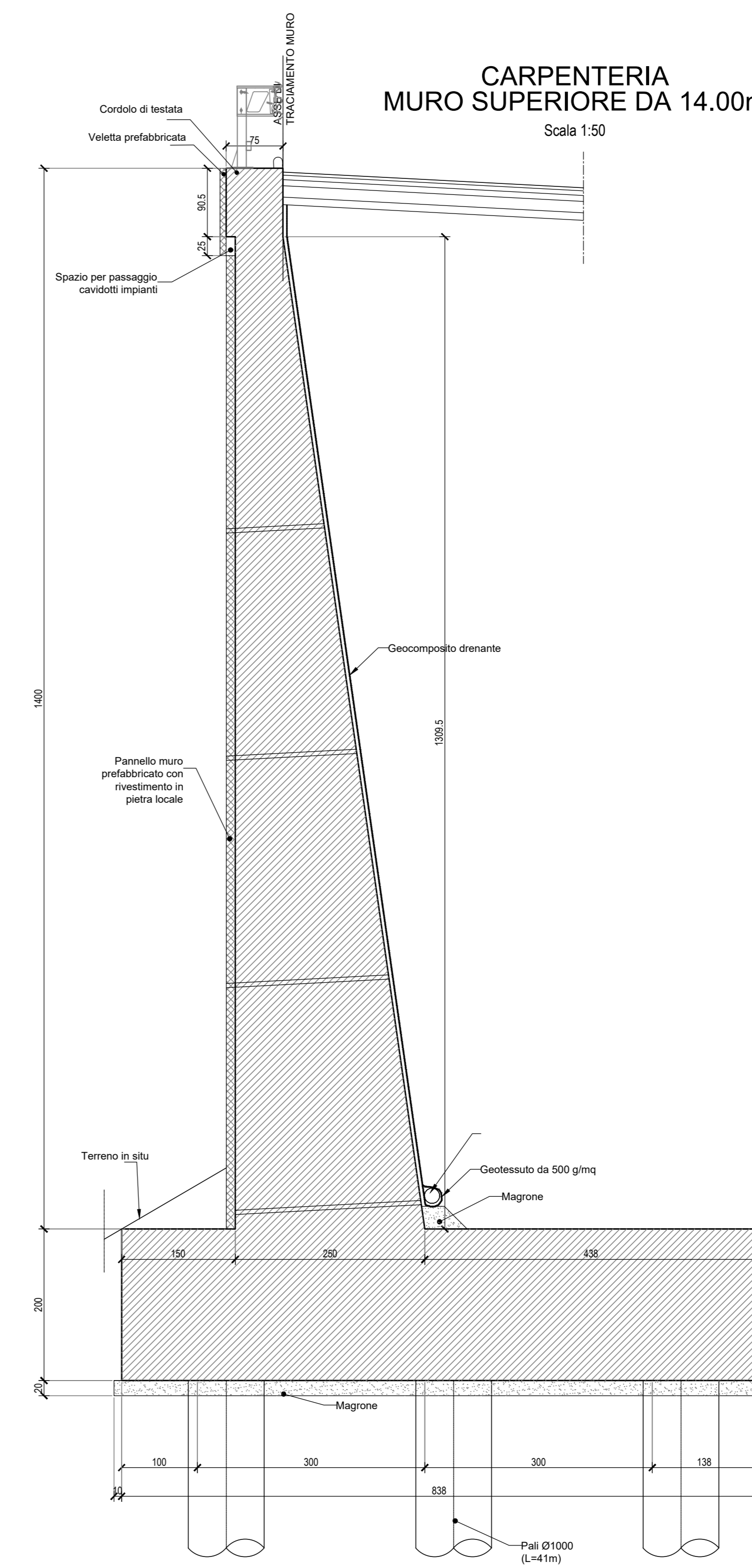
SEZIONE TIPO MURO SUPERIORE DA 9.67m
Scala 1:50



SEZIONE TIPO MURO SUPERIORE DA 12.00m
Scala 1:50



CARPENTERIA MURO SUPERIORE DA 14.00m
Scala 1:50



sanas
GRUPPO FS ITALIANE

Direzione Progettazione e Realizzazione Lavori

ITINERARIO RAGUSA-CATANIA
Collegamento viario compreso tra lo Svincolo della S.S. 514 "di Chiaramonte" con la S.S. 115 e lo Svincolo della S.S. 194 "Ragusana"
LOTTO 1 - Dallo svincolo n. 1 sulla S.S. 115 (compreso) allo svincolo n. 3 sulla S.P. 5 (escluso)

PROGETTO ESECUTIVO COD. **PA895**

PROGETTAZIONE: ATI SINTAGMA - GP INGEGNERIA - COOPROGETTI - GDG - ICARIA - OMNISERVICE

PROGETTISTA RESPONSABILE DELL'INTEGRAZIONE DELLE PRESTAZIONI SPECIFICAZIONE:
Dott. Ing. Mauro Granieri
Ordine degli Ingegneri della Prov. di Perugia n° A351

IL GRUPPO DI PROGETTAZIONE:
MANDATARI:
Dott. Ing. N. Di Geronzi
Dott. Ing. F. Di Geronzi
Dott. Ing. M. Di Geronzi
Dott. Ing. A. Di Geronzi
Dott. Ing. L. Di Geronzi
Dott. Ing. G. Di Geronzi
Dott. Ing. P. Di Geronzi
Dott. Ing. R. Di Geronzi
Dott. Ing. S. Di Geronzi
Dott. Ing. T. Di Geronzi
Dott. Ing. U. Di Geronzi
Dott. Ing. V. Di Geronzi
Dott. Ing. W. Di Geronzi
Dott. Ing. X. Di Geronzi
Dott. Ing. Y. Di Geronzi
Dott. Ing. Z. Di Geronzi

IL GEOLOGO:
Dott. Geol. Marco Leonardini
Ordine dei Geologi della Regione Lazio n° 2541

IL COORDINATORE PER LA SICUREZZA IN FASI DI PROGETTAZIONE:
Dott. Ing. Ambrogio Signorelli
Ordine degli Ingegneri della Provincia di Roma n° A35111

VISTO IL RESPONSABILE DEL PROCEDIMENTO
Dott. Ing. Luigi Mupo

IL RESPONSABILE DEL PROGETTO:

GEOTECNICA
Interventi di stabilizzazione - Versante in SX dal km 7+490 al km 7+657
Tavola 3 di 14

PRODOTTO	LV. MOD.	N. MOD.	NO. FILE	REVISIONE	SCALA:
LQ408Z	E	2101	001SERIE7204C	C	varie
D					
C	Revisione a seguito di Rapporto di Verifica		Novembre 2021	F. Lotti	A. Spavone
B	Revisione a seguito istruttoria ANAS		Settembre 2021	F. Lotti	A. Spavone
A	EMISSIONE		06/09/2021	A. Lottito	A. Spavone
REV.	DESCRIZIONE	DATA	REDATTO	VERIFICATO	APPROVATO