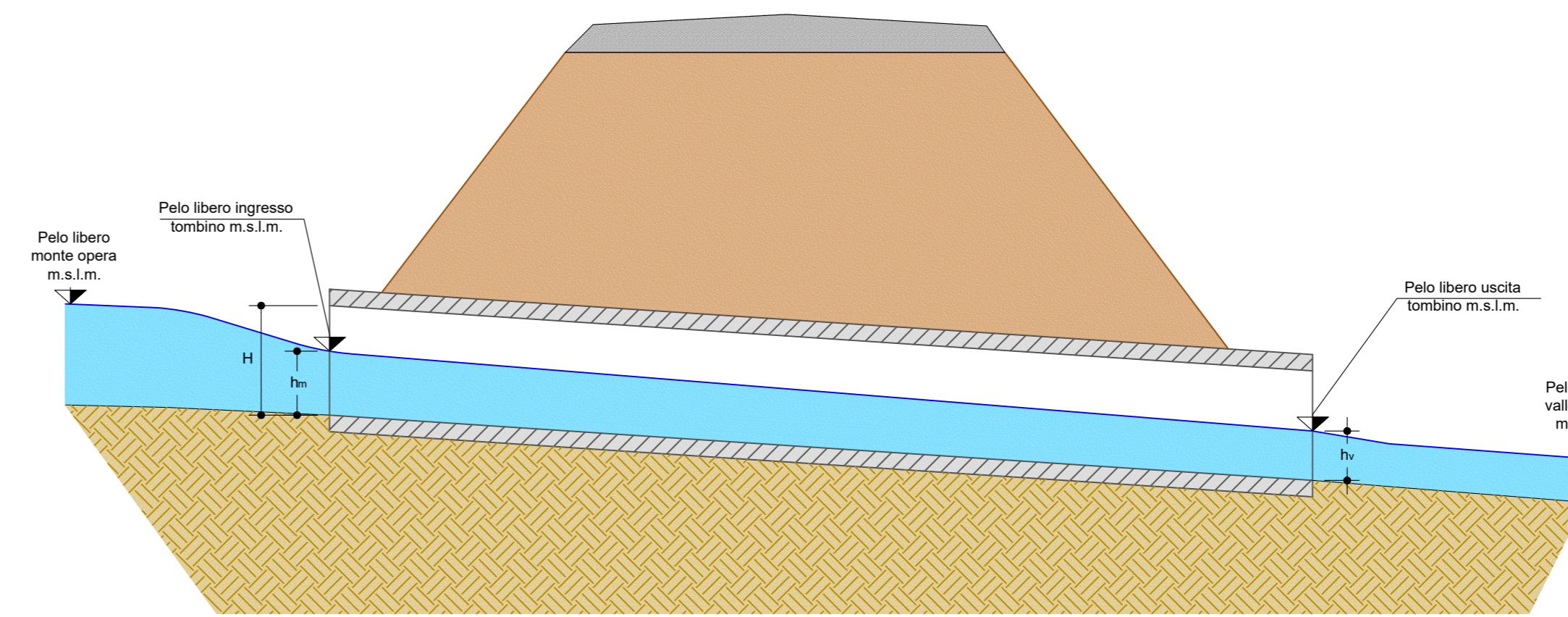
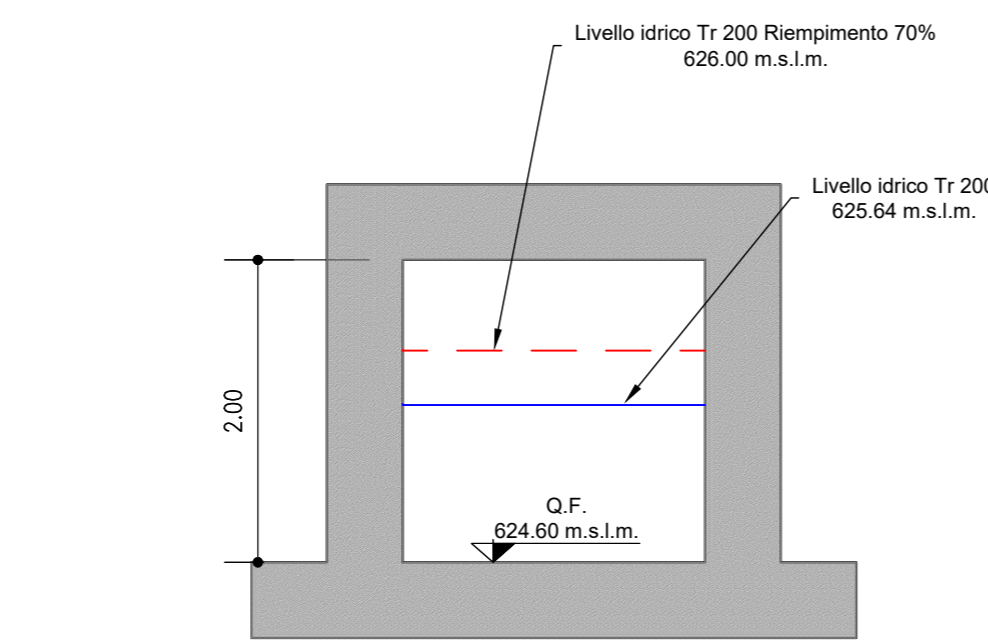
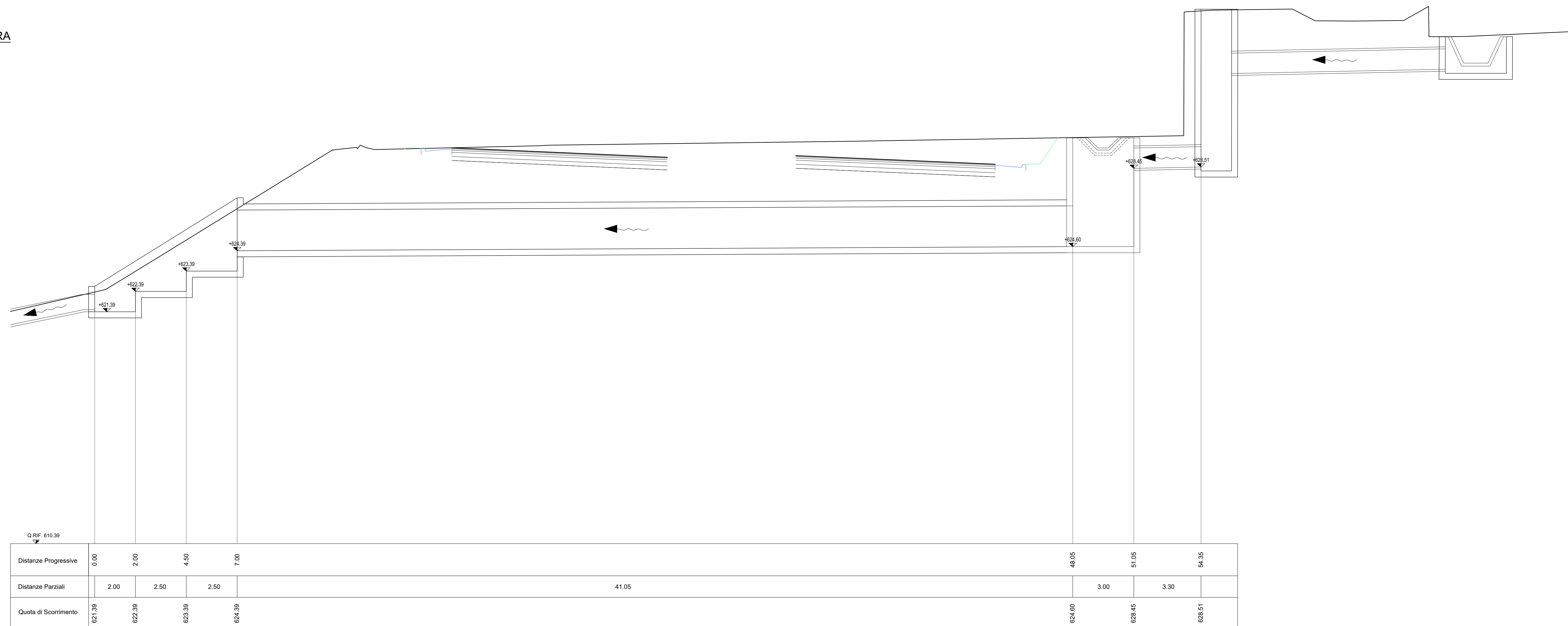


SEZIONE IDRAULICA IMBOCCO TOMBINO - OPERA NUOVA
Scala 1:50



	H - Altezza libera tombino (m)	N ₁ - Trante sezione in ingresso (m)	N ₂ - Trante sezione in uscita (m)	Rimpimento max (%)	Pelo libero monte (m.s.l.m.)	Pelo libero sezione ingresso (m.s.l.m.)	Pelo libero sezione uscita (m.s.l.m.)	Pelo libero valle (m.s.l.m.)
Nuovo	2.00	1.04	1.02	52%	626.36	625.64	625.41	623.84

SEZIONE IDRAULICA - OPERA NUOVA
Scala 1:100



LEGENDA

LIVELLI DI PERICOLOSITA'

- P0 molto basso
- P1 moderato
- P2 medio
- P3 elevato
- P4 molto elevato

LIVELLI DI RISCHIO

- R1 moderato
- R2 medio
- R3 elevato
- R4 molto elevato

Limite bacino idrografico del F. Ippari
 Limite aree intermedie
 Limite comunale

sanas
GRUPPO FS ITALIANE

Direzione Progettazione e Realizzazione Lavori

ITINERARIO RAGUSA-CATANIA
Collegamento viario compreso tra lo Svincolo della S.S. 514 "di Chiamaronte" con la S.S. 115 e lo Svincolo della S.S. 194 "Ragusana"
LOTTO 1 - Dallo svincolo n. 1 sulla S.S. 115 (compreso) allo svincolo n. 3 sulla S.P. 5 (escluso)

PROGETTO ESECUTIVO COD. **PA895**

PROGETTAZIONE: ATI SINTAGMA - GP INGEGNERIA - COOPROGETTI - GDG - ICARIA - OMNISERVICE

PROGETTISTA RESPONSABILE DELL'INTEGRAZIONE DELLE PRESTAZIONI SPECIFICAZIONE:
 Dott. Ing. Mando Granieri
 Ordine degli Ingegneri della Prov. di Perugia n° 43511

GRUPPO DI PROGETTAZIONE:
Sintagma
 Dott. Ing. N. Orsini
 Dott. Ing. F. Ruffini
 Dott. Arch. A. Barattini
 Dott. Ing. A. Beni

MANDANTI:
 Dott. Ing. G. Guarnieri
 Dott. Ing. A. Sporelli
 Dott. Ing. M. Marretti
 Dott. Arch. E. A.E. Conti
 Dott. Arch. F. Diabò
 Dott. Ing. G. Pini

IL GEOLOGO:
 Dott. Geol. Marco Leonardi
 Ordine dei Geologi della Regione Lazio n° 1541

IL COORDINATORE PER LA SICUREZZA IN FASI DI PROGETTAZIONE:
 Dott. Ing. Ambrogio Signorini
 Ordine degli Ingegneri della Provincia di Roma n° 435111

VISTO IL RESPONSABILE DEL PROCEDIMENTO
 Dott. Ing. Luigi Mupo

IL RESPONSABILE DI PROGETTO:
 Dott. Ing. Mando Granieri
 Ordine degli Ingegneri della Provincia di Perugia n° 43511

IDROLOGIA E IDRAULICA
AUTORIZZAZIONE IDRAULICA UNICA
Attraversamento corso d'acqua demaniale analisi dell'opera al km 0+677

CODICE PROGETTO: **LQ408ZE2101** NOME FILE: **701011DRD102** REVISIONE: **A** SCALA: **Varie**

PROGETTO	LV. PROG.	N. PROG.	REVISIONE	SCALA
LQ408ZE2101			A	Varie

REV.	DESCRIZIONE	DATA	REDATTO	VERIFICATO	APPROVATO
A	EMISSIONE	04/06/2021	A. Sporelli	G. Guarnieri	M. Orsini