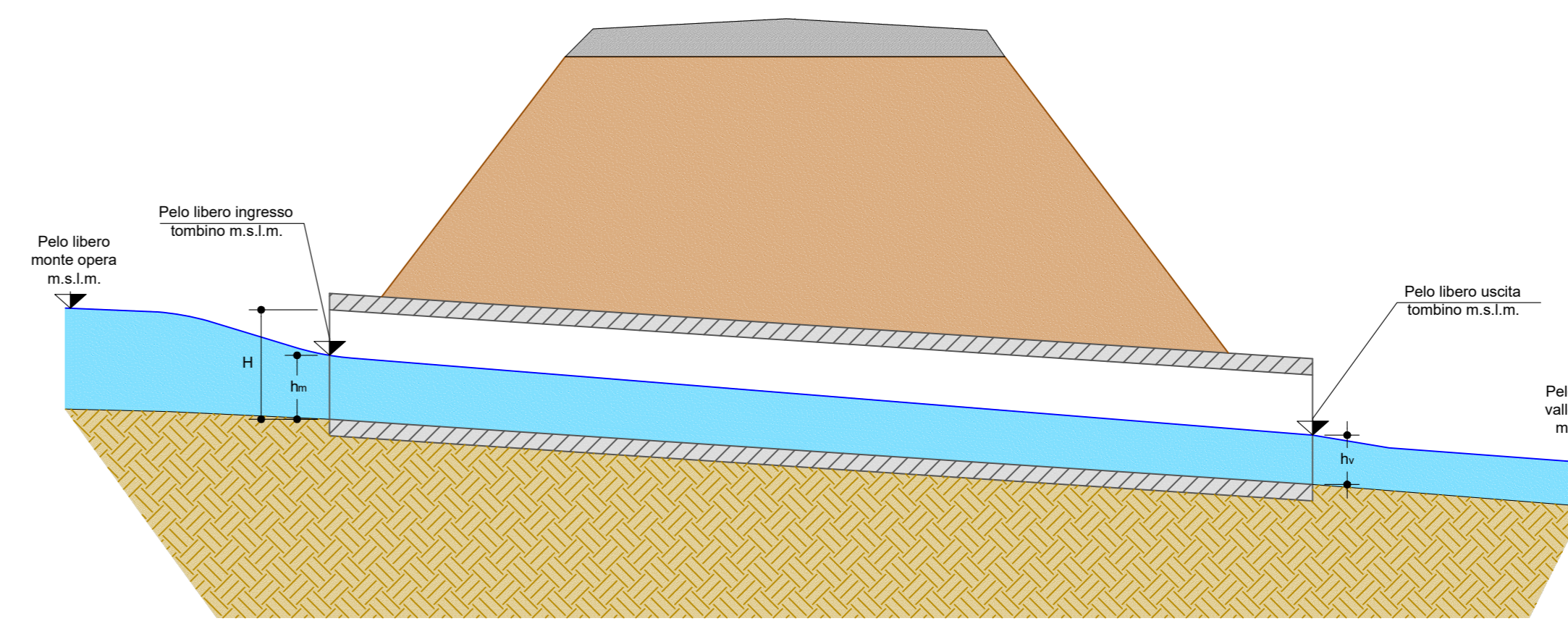
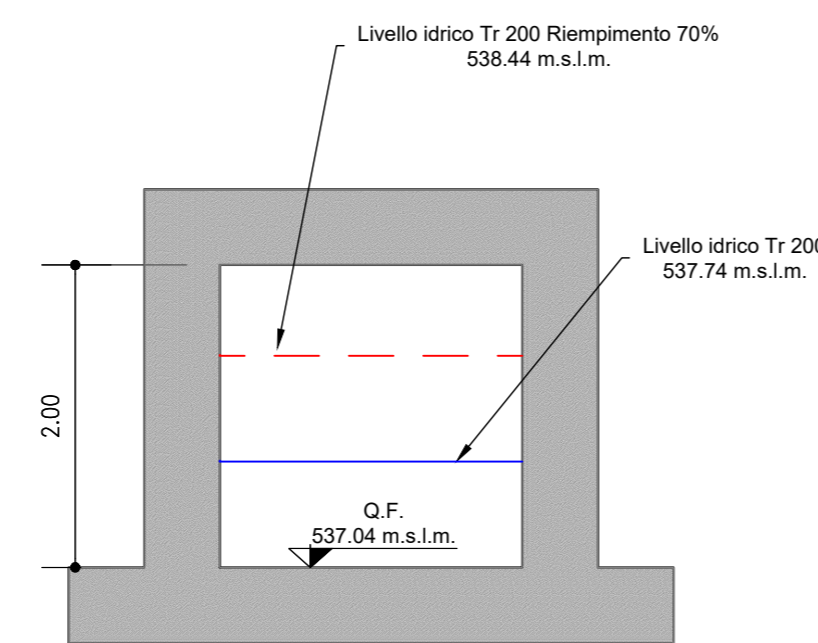
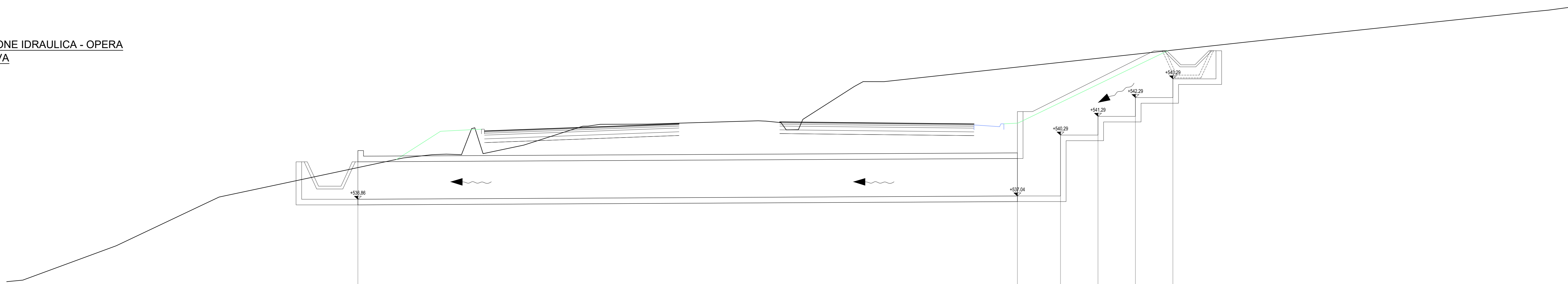


SEZIONE IDRAULICA IMBOCCO TOMBINO - OPERA NUOVA
Scala 1:50



	H - Altezza libera tombino (m)	V_u - Velocità sezione in ingresso (m)	V_u - Velocità sezione in uscita (m)	Rimpimento max (%)	Pelo libero monte (m s.l.m.)	Pelo libero sezione ingresso (m s.l.m.)	Pelo libero sezione uscita (m s.l.m.)	Pelo libero valle (m s.l.m.)
Nuovo	2.00	0.70	0.82	41%	538.23	537.74	537.68	537.88

SEZIONE IDRAULICA - OPERA NUOVA
Scala 1:100



Q REF. 520.00

Distanze Progressive	0+00					
Distanze Parziali		35.20				
Quota di Scorrimento	538.86		537.04	542.29	541.29	543.29

LEGENDA

LIVELLI DI PERICOLOSITA'

- P0 molto basso
- P1 moderato
- P2 medio
- P3 elevato
- P4 molto elevato

LIVELLI DI RISCHIO

- R1 moderato
- R2 medio
- R3 elevato
- R4 molto elevato

Limite bacino idrografico del F. Ippari
 Limite aree intermedie
 Limite comunale

sanas
GRUPPO FS ITALIANE

Direzione Progettazione e Realizzazione Lavori

ITINERARIO RAGUSA-CATANIA
Collegamento viario compreso tra lo Svincolo della S.S. 514 "di Chiaramonte" con la S.S. 115 e lo Svincolo della S.S. 194 "Ragusana"
LOTTO 1 - Dallo svincolo n. 1 sulla S.S. 115 (compreso) allo svincolo n. 3 sulla S.P. 5 (escluso)

PROGETTO ESECUTIVO COD. **PA895**

PROGETTISTA RESPONSABILE DELL'INTEGRAZIONE DELLE PRESTAZIONI SPECIFICAZIONE:
 Dott. Ing. Mando Granieri
 Ordine degli Ingegneri della Prov. di Perugia n° 4351

IL GRUPPO DI PROGETTAZIONE:
Sintagma
 Dott. Ing. N. Orsini
 Dott. Ing. F. Rossetti
 Dott. Ing. A. Barattini
 Dott. Ing. G. Carone

MANDANTI:
 Dott. Ing. G. Carone
 Dott. Ing. A. Sporelli
 Dott. Ing. A. Maresca
 Dott. Ing. F. Carone
 Dott. Arch. E. A.E. Cori
 Dott. Arch. F. Carone
 Dott. Ing. G. Carone

IL GEOLOGO:
 Dott. Geol. Marco Leonardi
 Ordine dei Geologi della Regione Lazio n° 1541

IL COORDINATORE PER LA SICUREZZA IN FASI DI PROGETTAZIONE:
 Dott. Ing. Ambrogio Signorelli
 Ordine degli Ingegneri della Provincia di Roma n° 435111

IL RESPONSABILE DEL PROCEDIMENTO:
 Dott. Ing. Luigi Mupo

IL RESPONSABILE DI PROGETTO:
 Dott. Ing. Mando Granieri
 Ordine degli Ingegneri della Provincia di Perugia n° 4351

IDROLOGIA E IDRAULICA
AUTORIZZAZIONE IDRAULICA UNICA
Attraversamento corso d'acqua demaniale analisi dell'opera al km 3+408

CODICE PROGETTO: **LQ408Z E 2101** NOME FILE: **7071071500054** REVISIONE: **A** SCALA: **Varie**

PROGETTO: **LQ408Z E 2101** CODICE ELAB.: **T01I01D1DRD105**

REVISIONE	DATA	REDAITTO	VERIFICATO	APPROVATO
A	06/06/2021	A. Sporelli	G. Carone	M. Orsini