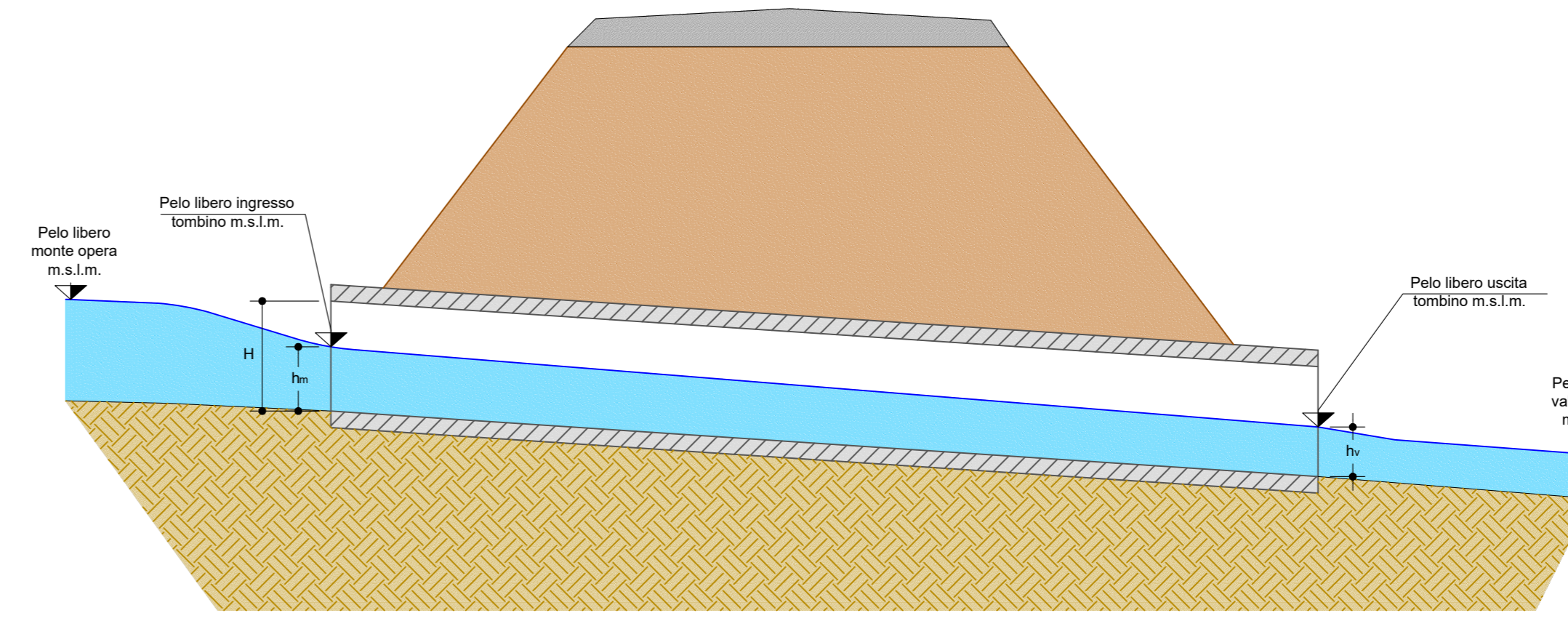
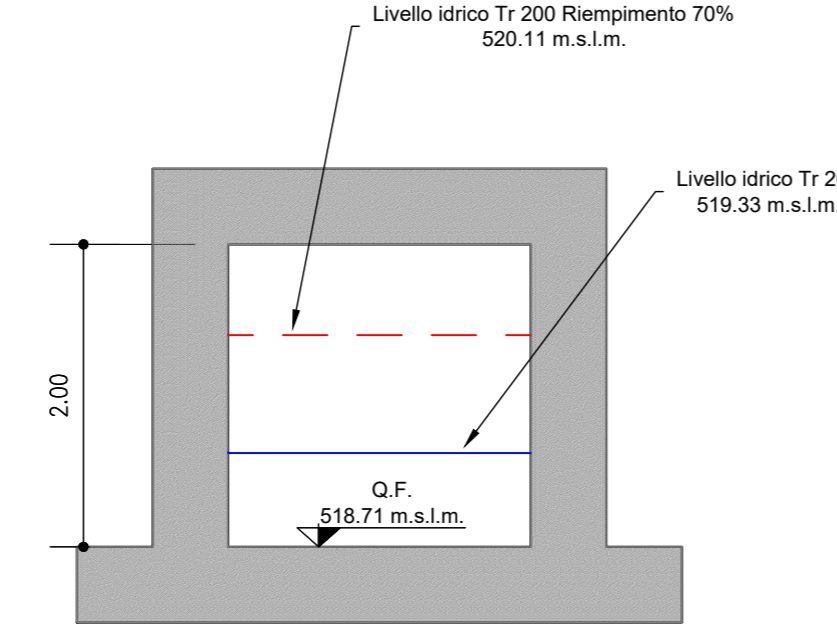
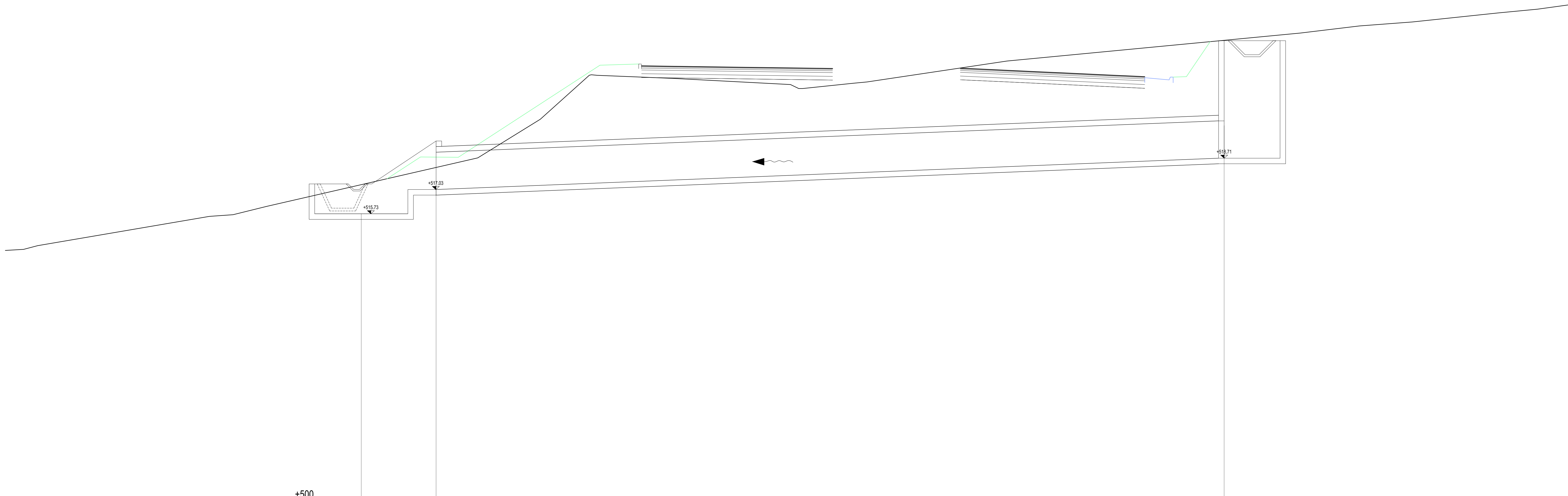


**SEZIONE IDRAULICA IMBOCCO TOMBINO - OPERA NUOVA**  
Scala 1:50



	H - Altezza libera tombino (m)	h <sub>1</sub> - Tirante sezione in ingresso (m)	h <sub>2</sub> - Tirante sezione in uscita (m)	Riempiamento max (%)	Palo libero monte (m s.l.m.)	Palo libero sezione ingresso (m s.l.m.)	Palo libero sezione uscita (m s.l.m.)	Palo libero valle (m s.l.m.)
Nuovo	2.00	0.62	0.30	31%	519.73	519.33	517.33	515.87

**SEZIONE IDRAULICA - OPERA NUOVA**  
Scala 1:100



Distanze Progressive	0.00	4.00	46.32
Distanze Parziali		4.00	42.32
Quote di Scorrimento	515.73	517.03	518.71

**LEGENDA**

**LIVELLI DI PERICOLOSITA'**

- P0 molto basso
- P1 moderato
- P2 medio
- P3 elevato
- P4 molto elevato

**LIVELLI DI RISCHIO**

- R1 moderato
- R2 medio
- R3 elevato
- R4 molto elevato

Limite bacino idrografico del F. Ippari  
 Limite aree intermedie  
 Limite comunale

**Sanas**  
GRUPPO FS ITALIANE

**Direzione Progettazione e Realizzazione Lavori**

**ITINERARIO RAGUSA-CATANIA**  
Collegamento viario compreso tra lo Svincolo della S.S. 514 "di Chiamaronte" con la S.S. 115 e lo Svincolo della S.S. 194 "Ragusana"  
LOTTO 1 - Dallo svincolo n. 1 sulla S.S. 115 (compreso) allo svincolo n. 3 sulla S.P. 5 (escluso)

**PROGETTO ESECUTIVO** COD. **PA895**

PROGETTAZIONE: ATI SINTAGMA - GP INGEGNERIA - COOPROGETTI - GDG - ICARIA - OMNISERVICE

PROGETTISTA RESPONSABILE DELL'INTEGRAZIONE DELLE PRESTAZIONI SPECIALIZZATE:  
 Dott. Ing. Nando Granieri  
 Ordine degli Ingegneri della Prov. di Perugia n° 4351

GRUPPO DI PROGETTAZIONE:  
**Sintagma**  
 Dott. Ing. N. Granieri  
 Dott. Ing. F. Ruffano  
 Dott. Arch. A. Barabini  
 Dott. Ing. A. Bini

MANDANTI:  
 Dott. Ing. G. Guarnotta  
 Dott. Ing. A. Spornelli  
 Dott. Ing. M. Marretti  
 Dott. Arch. E. A.E. Cori  
 Dott. Arch. F. D'Amico  
 Dott. Ing. G. Pini

IL GEOLOGO:  
 Dott. Geol. Marco Leonardi  
 Ordine dei Geologi della Regione Lazio n° 1541

IL COORDINATORE PER LA SICUREZZA IN FASI DI PROGETTAZIONE:  
 Dott. Ing. Ambrogio Signorini  
 Ordine degli Ingegneri della Provincia di Roma n° 435111

VISTO IL RESPONSABILE DEL PROCEDIMENTO  
 Dott. Ing. Luigi Mupo

IL RESPONSABILE DI PROGETTO:  
 Dott. Ing. Nando Granieri  
 Ordine degli Ingegneri della Provincia di Perugia n° 4351

**IDROLOGIA E IDRAULICA**  
**AUTORIZZAZIONE IDRAULICA UNICA**  
Attraversamento corso d'acqua demaniale analisi dell'opera al km 3+835

CODICE PROGETTO: **LQ408ZE2101** NOME FILE: **73102151P002X** REVISIONE: **A** SCALA: **Varie**

PROGETTO	LV. PROG.	N. PROG.	CODICE ELAB.	REVISIONE	SCALA
LQ408ZE2101			T01I01IDR0107	A	Varie

REV.	DESCRIZIONE	DATA	REDATTO	VERIFICATO	APPROVATO
A	EMISSIONE	04/06/2021	A. Spornelli	G. Guarnotta	N. Granieri