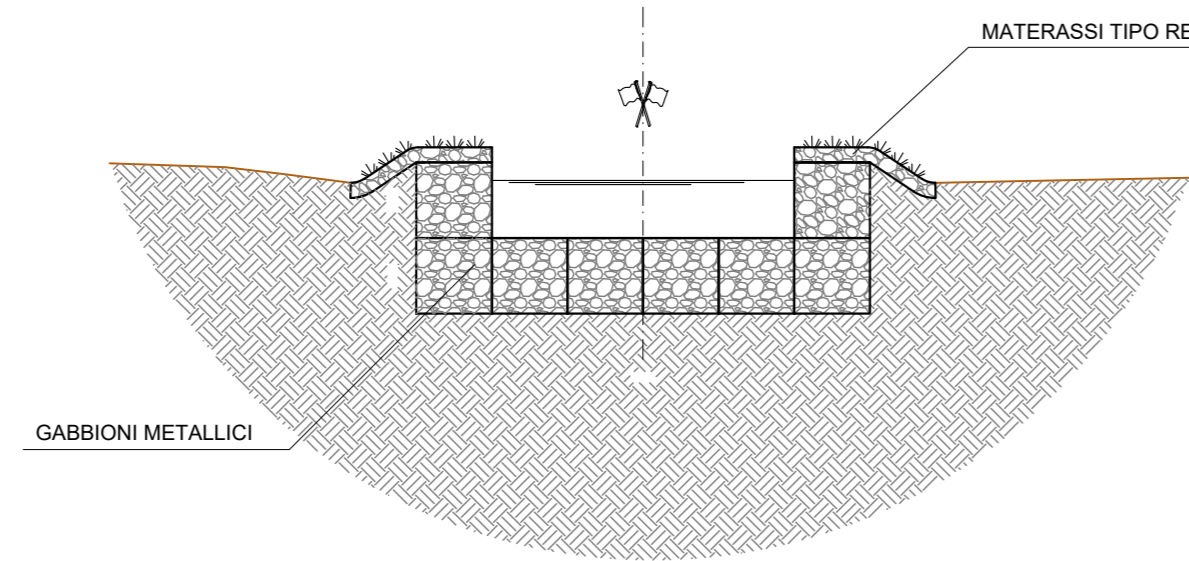
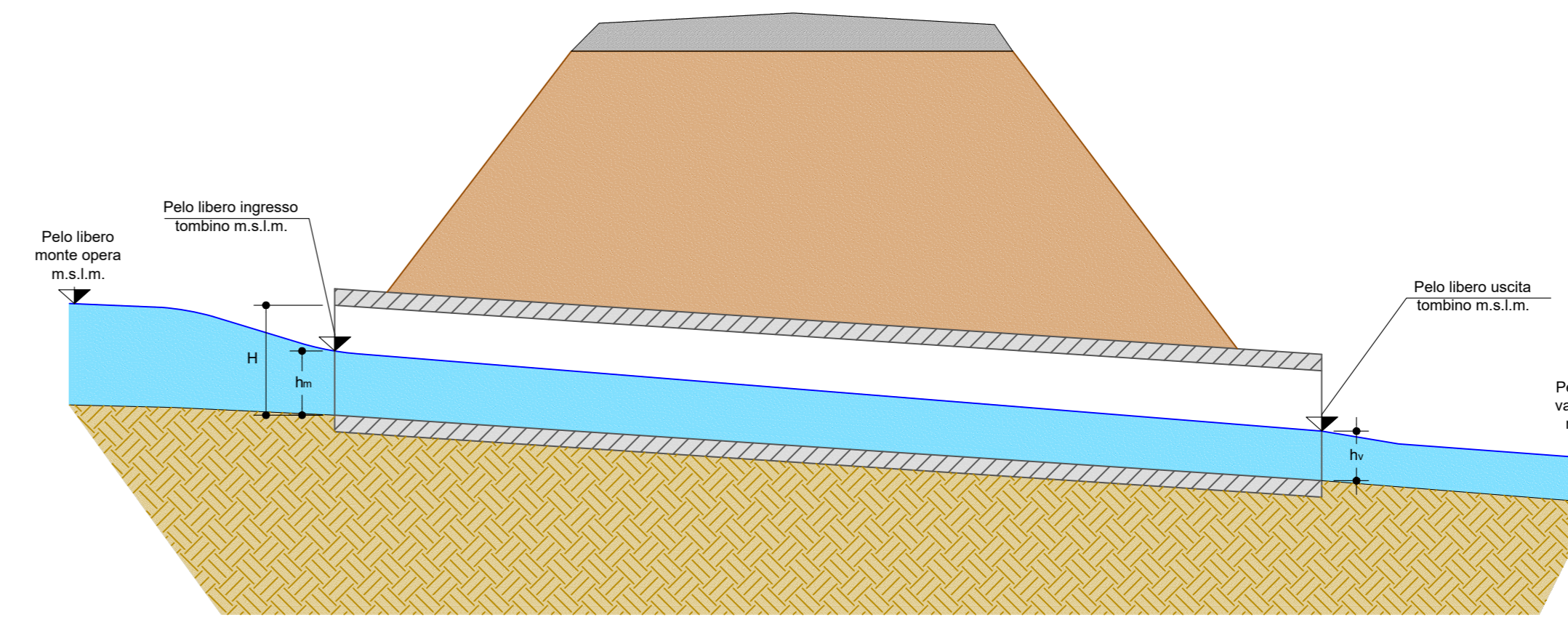
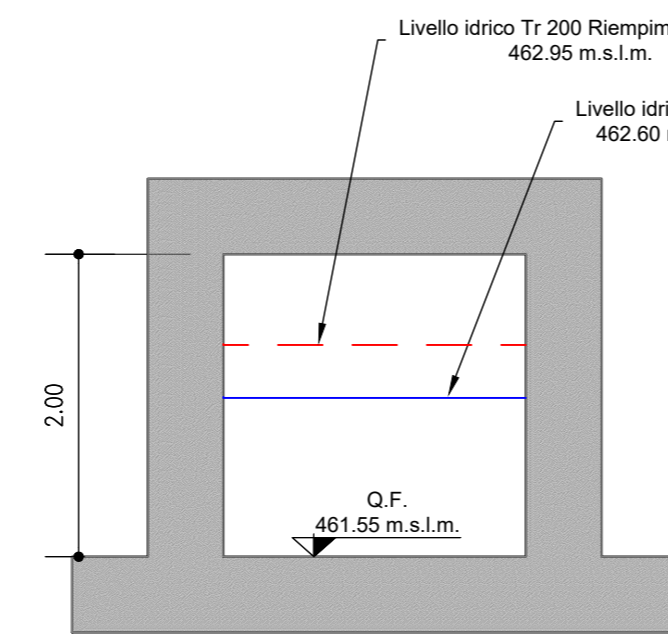


SEZIONE TIPO SISTEMAZIONE INALVEAZIONE

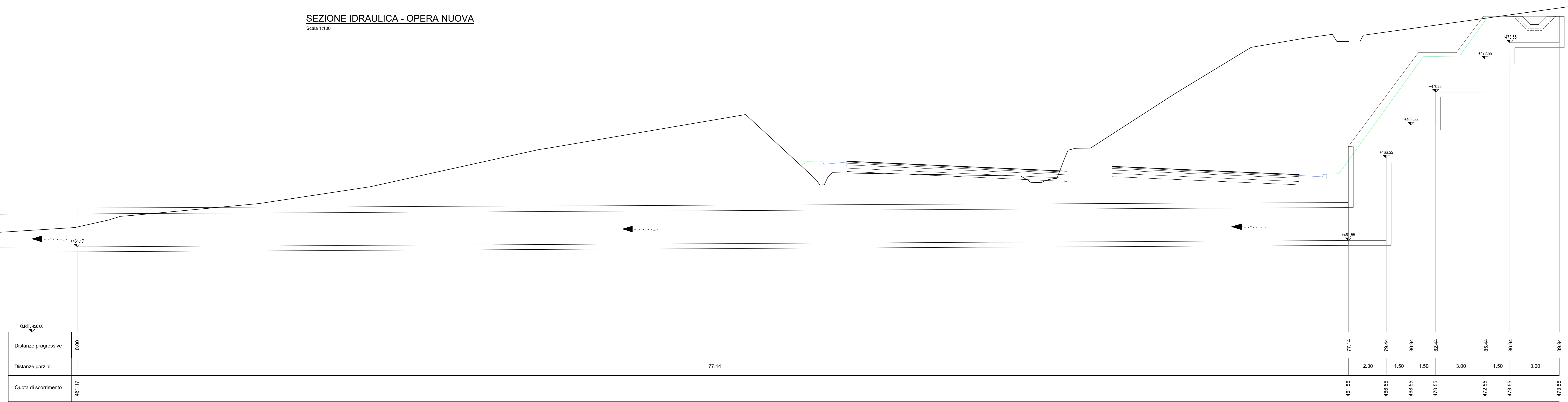


SEZIONE IDRAULICA IMBOCCO TOMBINO - OPERA NUOVA
Scala 1:50



	H - Altezza libera tombino (m)	h_u - Tirante sezione in ingresso (m)	h_v - Tirante sezione in uscita (m)	Rendimento max (%)	Pelo libero monte (m s.l.m.)	Pelo libero sezione ingresso (m s.l.m.)	Pelo libero sezione uscita (m s.l.m.)	Pelo libero valle (m s.l.m.)
Nuovo	2.00	1.05	1.10	55%	463.33	462.60	462.27	462.27

SEZIONE IDRAULICA - OPERA NUOVA
Scala 1:100



Q.R.F. 46.50	0.00	77.14	79.44	80.94	82.44	84.44	86.94	89.94
Distanze progressive								
Distanze parziali		77.14						
Quota di scorcimento	461.17							473.35

LEGENDA

LIVELLI DI PERICOLOSITA'

- P0 molto basso
- P1 moderato
- P2 medio
- P3 elevato
- P4 molto elevato

LIVELLI DI RISCHIO

- R1 moderato
- R2 medio
- R3 elevato
- R4 molto elevato

- Limite bacino idrografico del F. Ippari
- Limite aree intermedie
- Limite comunale

Sanas
GRUPPO FS ITALIANE

Direzione Progettazione e Realizzazione Lavori

ITINERARIO RAGUSA-CATANIA
Collegamento viario compreso tra lo Svincolo della S.S. 514 "di Chiaramonte" con la S.S. 115 e lo Svincolo della S.S. 194 "Ragusana"
LOTTO 1 - Dallo svincolo n. 1 sulla S.S. 115 (compreso) allo svincolo n. 3 sulla S.P. 5 (escluso)

PROGETTO ESECUTIVO COD. **PA895**

PROGETTAZIONE: ATI SINTAGMA - GP INGEGNERIA - COOPROGETTI - GDG - ICARIA - OMNISERVICE

PROGETTISTA RESPONSABILE DELL'INTEGRAZIONE DELLE PRESTAZIONI SPECIFICAZIONE:

GRUPPO DI PROGETTAZIONE:

MANDATARI:

IL GEOLOGO:

IL COORDINATORE PER LA SICUREZZA IN FASI DI PROGETTAZIONE:

VISTO IL RESPONSABILE DEL PROCEDIMENTO:

IL RESPONSABILE DEL PROCEDIMENTO:
Dot. Ing. Luigi Mupo

IDROLOGIA E IDRAULICA
AUTORIZZAZIONE IDRAULICA UNICA
Attraversamento corso d'acqua demaniale analisi dell'opera al km 5+697

CODICE PROGETTO	NOVE FILE	REVISIONE	SCALA:
PROGETTO	10/10/2015/SP0054		
PROGETTO	LV. PROG. N. PROG.		
LQ408Z E 2101	CODICE ELAB. T011D01DRD109	A	Varie
D			
C			
B			
A	EMISSIONE	04/09/2017	A. Sporelli, C. Gallocci, N. D'averi
REV.	DESCRIZIONE	DATA	REDATTO VERIFICATO APPROVATO