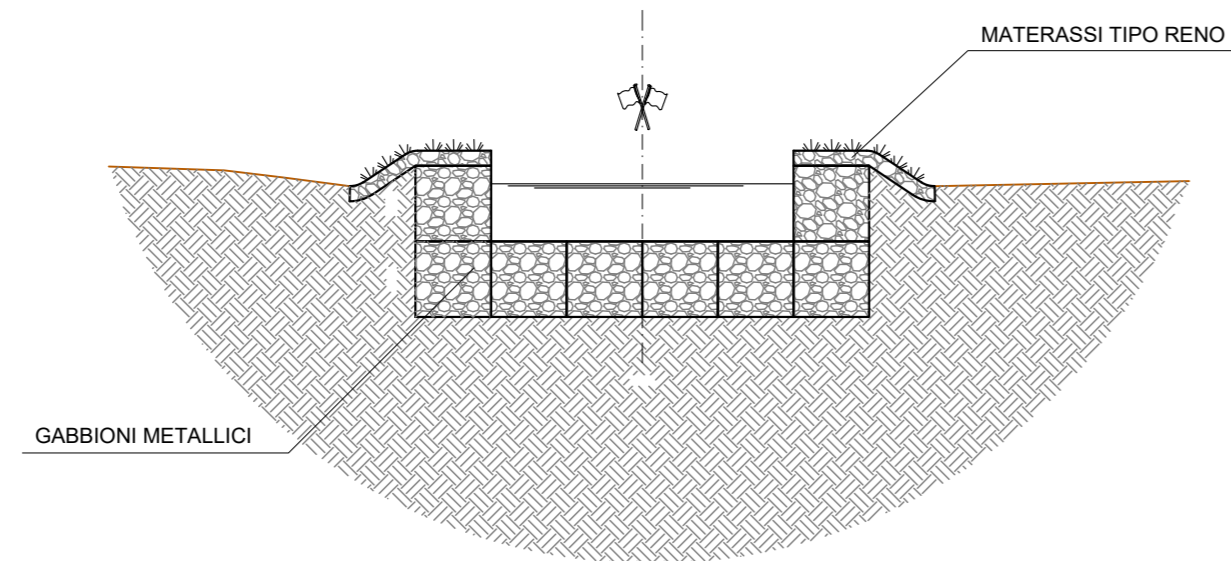
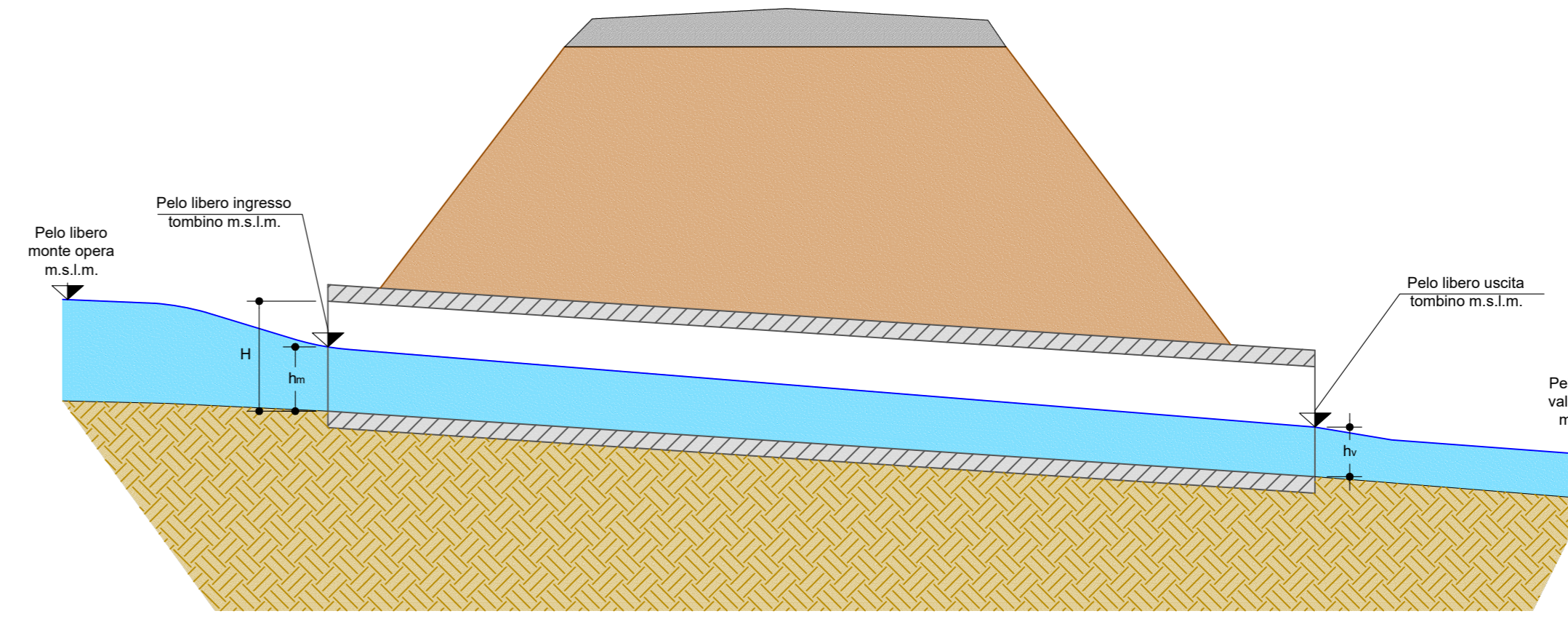
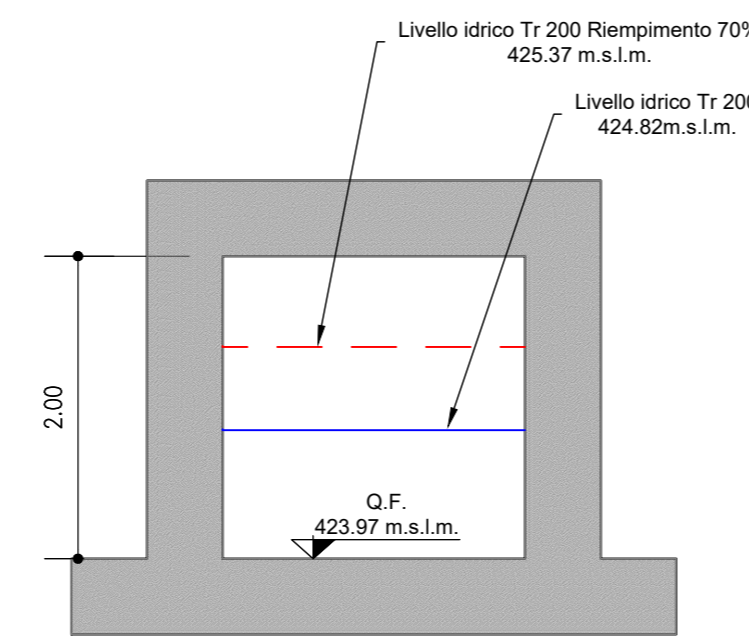


SEZIONE TIPO SISTEMAZIONE INALVEAZIONE

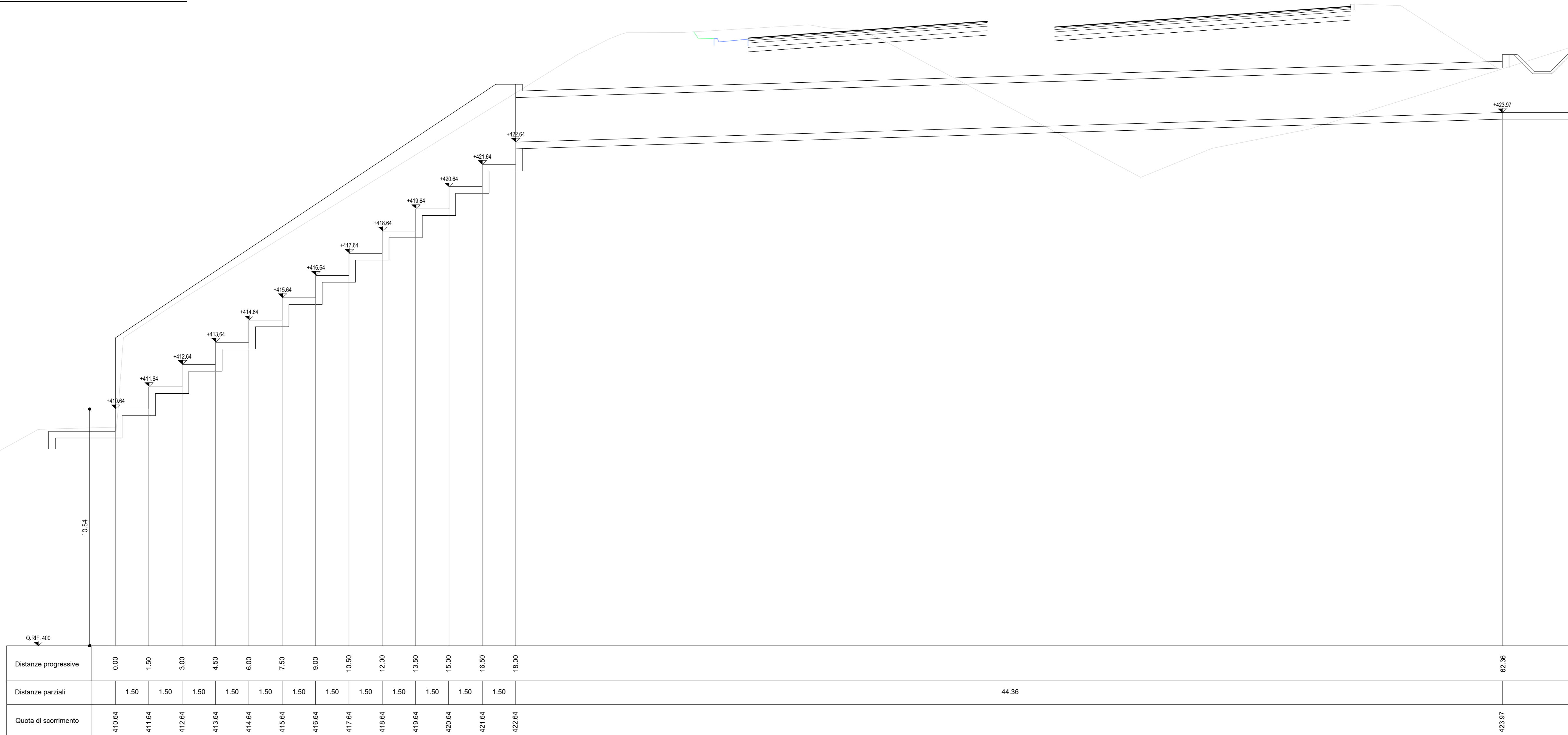


SEZIONE IDRAULICA IMBOCCO TOMBININO - OPERA NUOVA Scale 1:50



	H - Altezza libera tornino (m)	h_{in} - Tratte sezione in ingresso (m)	h_{out} - Tratte sezione in uscita (m)	Rampimento max (%)	Pelo libero monte (m s.l.m.)	Pelo libero sezione ingresso (m s.l.m.)	Pelo libero sezione uscita (m s.l.m.)	Pelo libero valle (m s.l.m.)
Nuovo	2.00	0.65	0.51	43%	425.40	424.82	423.15	422.38

SEZIONE IDRAULICA - OPERA NUOVA Scale 1:100



LEGENDA

LIVELLI DI PERICOLOSITA'

- P0 molto basso
- P1 moderato
- P2 medio
- P3 elevato
- P4 molto elevato

LIVELLI DI RISCHIO

- R1 moderato
- R2 medio
- R3 elevato
- R4 molto elevato

- Limite bacino idrografico del F. Ippari
- Limite aree intermedie
- Limite comunale



Direzione Progettazione e Realizzazione Lavori

ITINERARIO RAGUSA-CATANIA
Collegamento viario compreso tra lo Svincolo della S.S. 514 "di Chiamaronte" con la S.S. 115 e lo Svincolo della S.S. 194 "Ragusana"
LOTTO 1 - Dallo svincolo n. 1 sulla S.S. 115 (compreso) allo svincolo n. 3 sulla S.P. 5 (escluso)

PROGETTO ESECUTIVO COD. PA895

PROGETTAZIONE: ATI SINTAGMA - GP INGEGNERIA - COOPROGETTI - GDG - ICARIA - OMNISERVICE

PROGETTISTA RESPONSABILE DELL'INTEGRAZIONE DELLE PRESTAZIONI SPECIFICAZIONE:	GRUPPO DI PROGETTAZIONE:
Dott. Ing. Mando Granieri Ordine degli Ingegneri della Prov. di Perugia n° 4351	Sintagma Dott. Ing. N. Diavoli Dott. Ing. F. Diavoli Dott. Ing. M. Diavoli Dott. Ing. L. Diavoli Dott. Ing. G. Diavoli Dott. Ing. A. Diavoli Dott. Ing. P. Diavoli Dott. Ing. S. Diavoli Dott. Ing. T. Diavoli Dott. Ing. U. Diavoli Dott. Ing. V. Diavoli Dott. Ing. W. Diavoli Dott. Ing. X. Diavoli Dott. Ing. Y. Diavoli Dott. Ing. Z. Diavoli
MANDANTI: Dott. Ing. G. Diavoli Dott. Ing. A. Diavoli Dott. Ing. M. Diavoli Dott. Ing. L. Diavoli Dott. Ing. G. Diavoli Dott. Ing. A. Diavoli Dott. Ing. P. Diavoli Dott. Ing. S. Diavoli Dott. Ing. T. Diavoli Dott. Ing. U. Diavoli Dott. Ing. V. Diavoli Dott. Ing. W. Diavoli Dott. Ing. X. Diavoli Dott. Ing. Y. Diavoli Dott. Ing. Z. Diavoli	IL GEOLOGO: Dott. Geol. Marco Leonardi Ordine dei Geologi della Regione Lazio n° 2541
IL COORDINATORE PER LA SICUREZZA IN FASI DI PROGETTAZIONE: Dott. Ing. Ambrogio Signorini Ordine degli Ingegneri della Provincia di Roma n° 435111	IL RESPONSABILE DI PROGETTO: Dott. Ing. Mando Granieri Ordine degli Ingegneri della Provincia di Perugia n° 4351

VISTO IL RESPONSABILE DEL PROCEDIMENTO
Dott. Ing. Luigi Mupo

IDROLOGIA E IDRAULICA
AUTORIZZAZIONE IDRAULICA UNICA
Attraversamento corso d'acqua demaniale analisi dell'opera al km 6+540

CODICE PROGETTO	NUM. FILE	REVISIONE	SCALA:
PROGETTO LQ408ZE2101	FILE T01I01IDR01I2	A	Varie
D			
C			
B			
A	EMISSIONE	04/06/2021	A. Signorini, G. Diavoli, M. Diavoli
REV.	DESCRIZIONE	DATA	REDATTO VERIFICATO APPROVATO