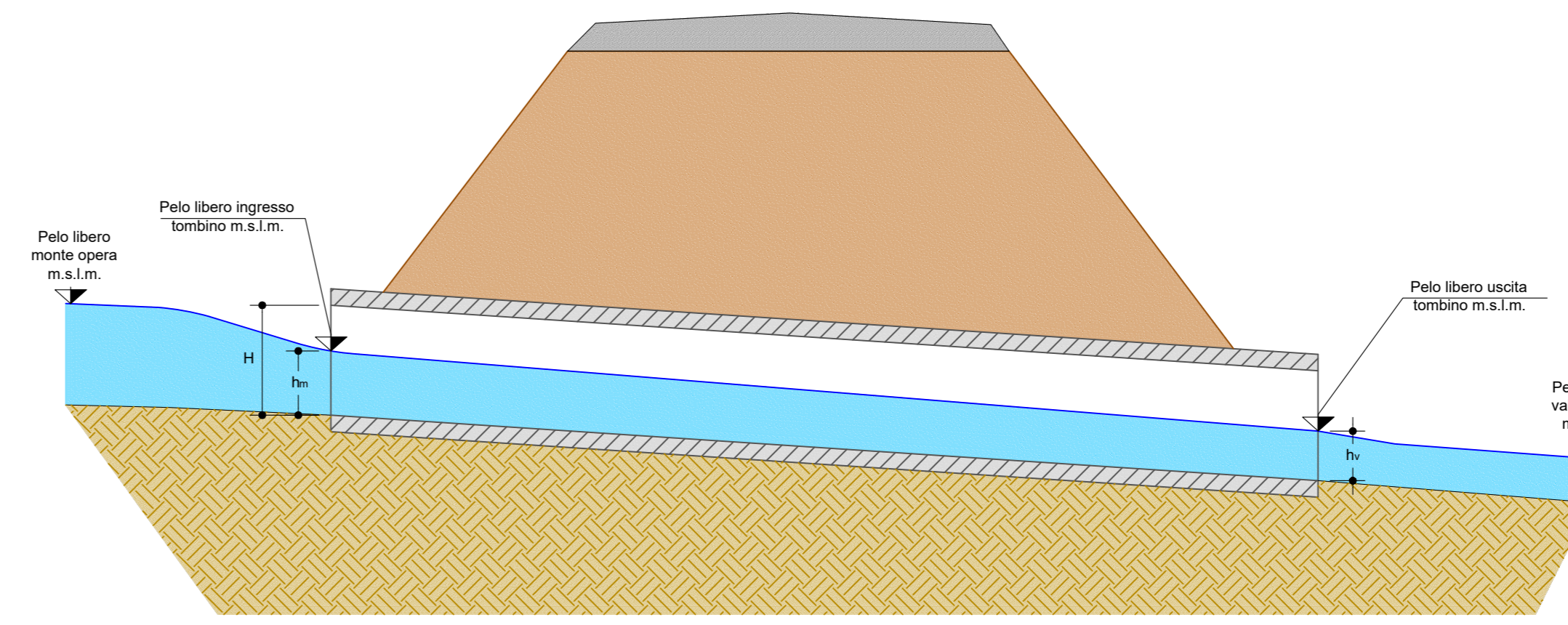
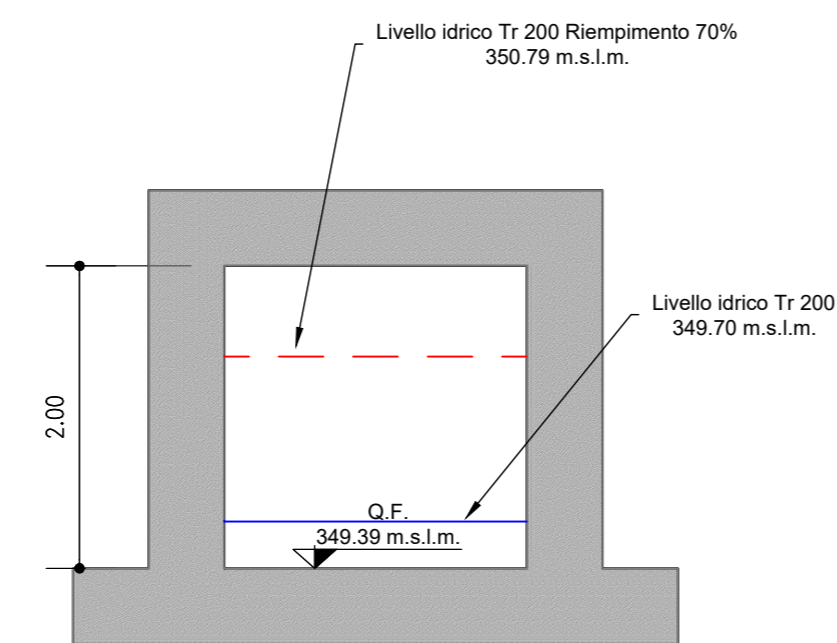
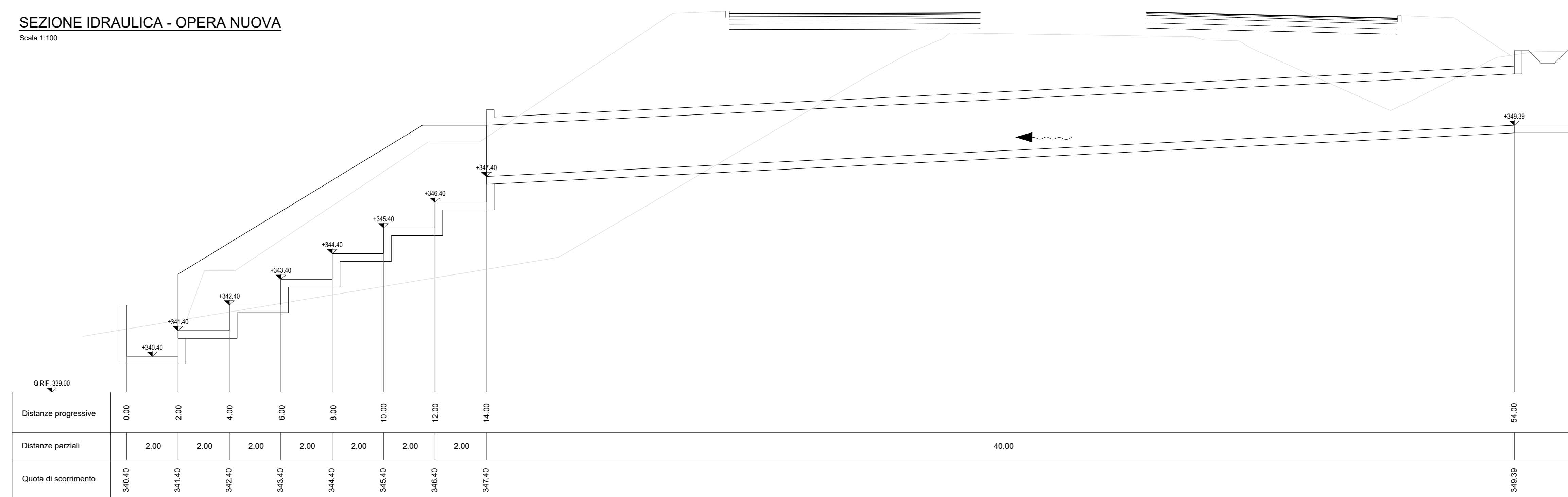


**SEZIONE IDRAULICA IMBOCCO TOMBINO - OPERA NUOVA**  
Scala 1:50



	H-Abaczo libera tombino (m)	h <sub>0</sub> - Tirante sezione in ingresso (m)	h <sub>1</sub> - Tirante sezione in uscita (m)	Rempimento max (%)	Pelo libero monte opera (m s.l.m.)	Pelo libero sezione ingresso (m s.l.m.)	Pelo libero sezione uscita (m s.l.m.)	Pelo libero valle (m s.l.m.)
Nuovo	2,00	0,31	0,14	15%	349,89	349,70	347,54	347,10

**SEZIONE IDRAULICA - OPERA NUOVA**  
Scala 1:100



**LEGENDA**

**LIVELLI DI PERICOLOSITA'**

- P0 molto basso
- P1 moderato
- P2 medio
- P3 elevato
- P4 molto elevato

**LIVELLI DI RISCHIO**

- R1 moderato
- R2 medio
- R3 elevato
- R4 molto elevato

Limite bacino idrografico del F. Ippari  
 Limite aree intermedie  
 Limite comunale

**sanas**  
GRUPPO FS ITALIANE

**Direzione Progettazione e Realizzazione Lavori**

**ITINERARIO RAGUSA-CATANIA**  
Collegamento viario compreso tra lo Svincolo della S.S. 514 "di Chiaromonte" con la S.S. 115 e lo Svincolo della S.S. 194 "Ragusana"  
LOTTO 1 - Dallo svincolo n. 1 sulla S.S. 115 (compreso) allo svincolo n. 3 sulla S.P. 5 (escluso)

**PROGETTO ESECUTIVO** COD. **PA895**

PROGETTISTA RESPONSABILE DELL'INTEGRAZIONE DELLE PRESTAZIONI SPECIFICAZIONE: Dott. Ing. Mando Granieri Ordine degli Ingegneri della Prov. di Perugia n° 43511

IL GRUPPO DI PROGETTAZIONE: **Sintagma**

MANDANT: **COMUNE DI RAGUSA**

IL GEOLOGO: Dott. Geol. Marco Leonardi Ordine dei Geologi della Regione Lazio n° 2541

IL COORDINATORE PER LA SICUREZZA IN FASI DI PROGETTAZIONE: Dott. Ing. Ambrogio Signorelli Ordine degli Ingegneri della Provincia di Roma n° 435111

VISTO IL RESPONSABILE DEL PROCEDIMENTO: Dott. Ing. Luigi Mupo

IL RESPONSABILE DI PROGETTO: **ING. LUIGI MUPO**

**IDROLOGIA E IDRAULICA**  
**AUTORIZZAZIONE IDRAULICA UNICA**  
Attraversamento corso d'acqua demaniale analisi dell'opera al km 8+263

CODICE PROGETTO	LV. PROJ.	N. PROJ.	REVISIONE	SCALA:
LQ408Z E 2101			A	Varie

REVISIONE	DESCRIZIONE	DATA	REDATTO	VERIFICATO	APPROVATO
A	EMISSIONE	04/09/2021	A. Sporelli	C. Gallocci	N. Granieri