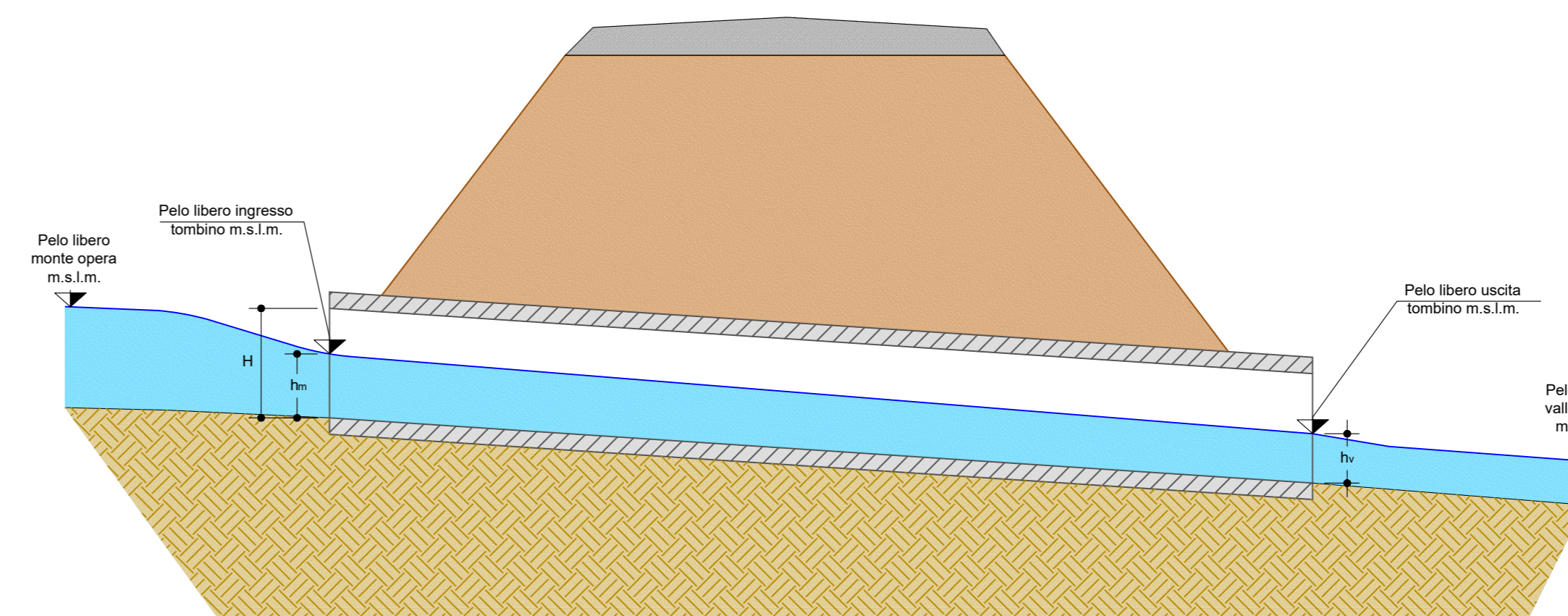
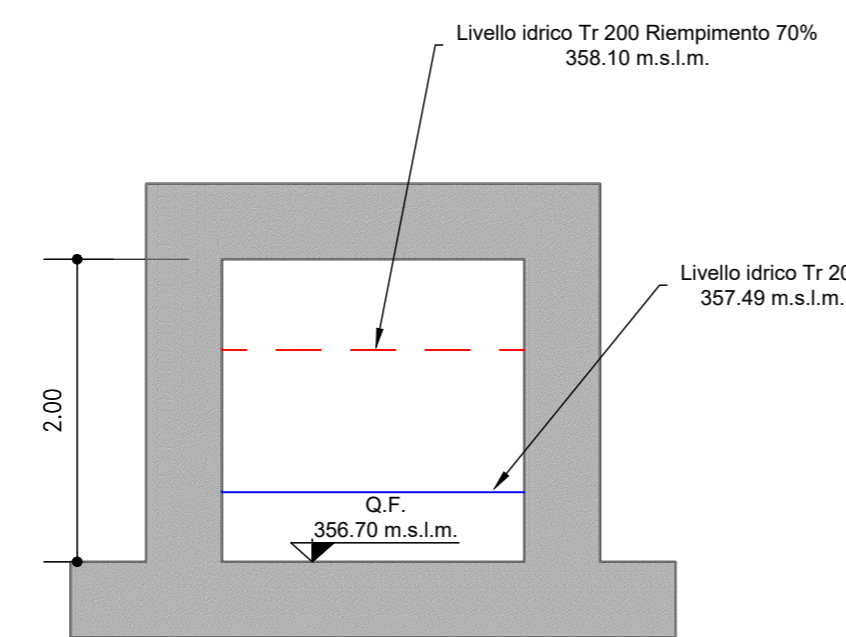
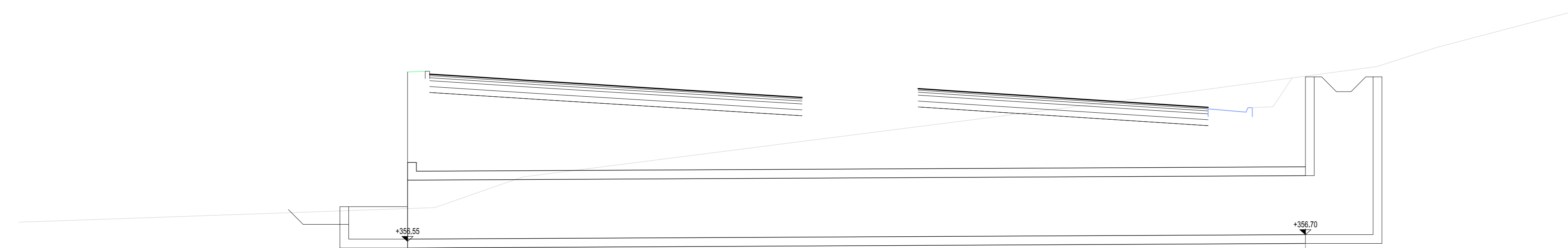


SEZIONE IDRAULICA IMBOCCO TOMBINO - OPERA NUOVA
Scala 1:50



	H-Altazza libera tombino (m)	h ₁ - Tirante sezione in ingresso (m)	h ₂ - Tirante sezione in uscita (m)	Rendimento max (%)	Palo libero monte (m s.l.m.)	Palo libero sezione ingresso (m s.l.m.)	Palo libero sezione uscita (m s.l.m.)	Palo libero valle (m s.l.m.)
Nuovo	2,00	0,46	0,43	23%	357,49	357,19	356,58	356,95

SEZIONE IDRAULICA - OPERA NUOVA
Scala 1:100



Q_{RE,343}

Distanze progressive	0+00	30+51
Distanze parziali		30,51
Quota di scorcimento	356,55	356,70

LEGENDA

LIVELLI DI PERICOLOSITA'

- P0 molto basso
- P1 moderato
- P2 medio
- P3 elevato
- P4 molto elevato

LIVELLI DI RISCHIO

- R1 moderato
- R2 medio
- R3 elevato
- R4 molto elevato

- Limite bacino idrografico del F. Ippari
- Limite aree intermedie
- Limite comunale



Direzione Progettazione e Realizzazione Lavori

ITINERARIO RAGUSA-CATANIA
Collegamento viario compreso tra lo Svincolo della S.S. 514 "di Chiamaronte" con la S.S. 115 e lo Svincolo della S.S. 194 "Ragusana"
LOTTO 1 - Dallo svincolo n. 1 sulla S.S. 115 (compreso) allo svincolo n. 3 sulla S.P. 5 (escluso)

PROGETTO ESECUTIVO COD. PA895

PROGETTISTA RESPONSABILE DELL'INTEGRAZIONE DELLE PRESTAZIONI SPECIFICAZIONE: Dott. Ing. Nando Granieri Ordine degli Ingegneri della Prov. di Perugia n° 4351

GRUPPO DI PROGETTAZIONE:	MANDATARI:
Sintagma Dott. Ing. N. Granieri Dott. Ing. F. Ruffano Dott. Arch. A. Barattini Dott. Ing. A. Ianni	MANDATARI: Dott. Ing. G. Guarnotta Dott. Ing. A. Sporelli Dott. Ing. M. Marretti Dott. Arch. E. A.E. Cori Dott. Arch. F. Di Stefano Dott. Ing. G. Pina

IL GEOLOGO:
Dott. Geol. Marco Leonardi
Ordine dei Geologi della Regione Lazio n° 1541

IL COORDINATORE PER LA SICUREZZA IN FASI DI PROGETTAZIONE:
Dott. Ing. Ambrogio Signorelli
Ordine degli Ingegneri della Provincia di Roma n° 435111

VISTO IL RESPONSABILE DEL PROCEDIMENTO
Dott. Ing. Luigi Mupo

IL RESPONSABILE DEL PROGETTO:
Dott. Ing. Nando Granieri
C.A.P. 174035

IDROLOGIA E IDRAULICA
AUTORIZZAZIONE IDRAULICA UNICA
Attraversamento corso d'acqua demaniale analisi dell'opera al km 9+086

CODICE PROGETTO	NUM. FILE	REVISIONE	SCALA:
PROGETTO LQ408ZE2101	NOME FILE T0101D01IDRDI21	A	Varie

D	C	B	A
EMMISSIONE	04/06/2021	A. Sporelli	C. Guarnotta
REV.	DESCRIZIONE	DATA	REDATTO VERIFICATO APPROVATO