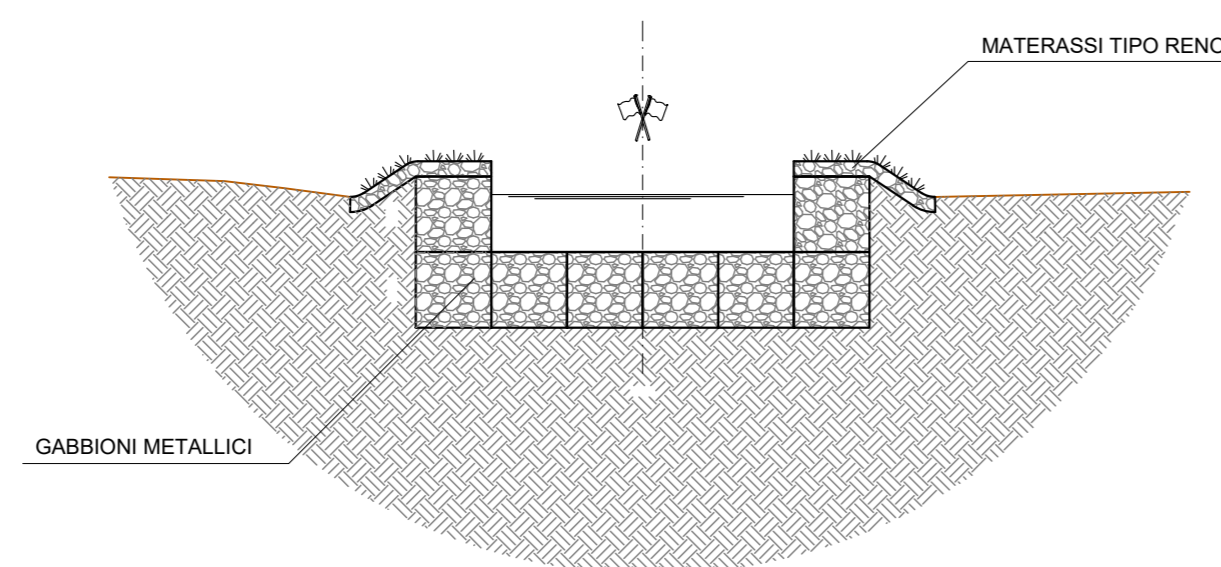
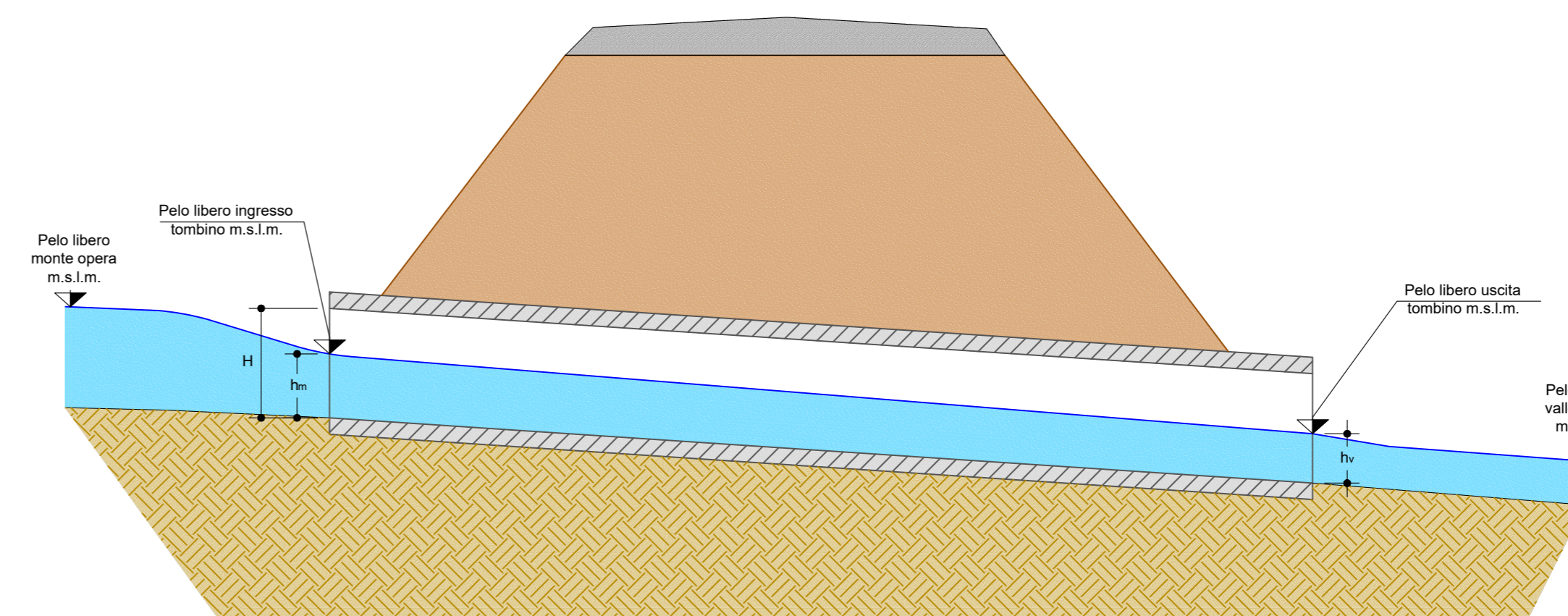
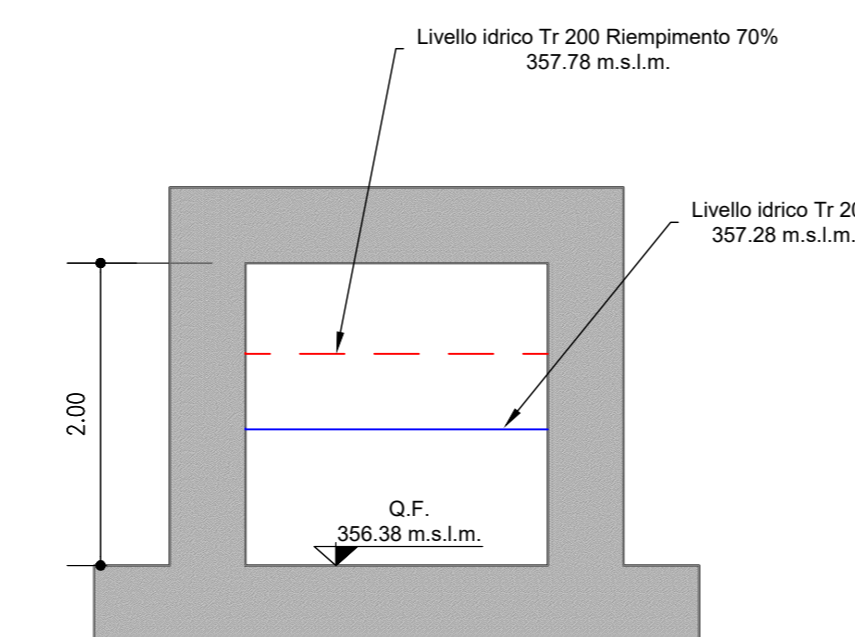


SEZIONE TIPO SISTEMAZIONE INALVEAZIONE

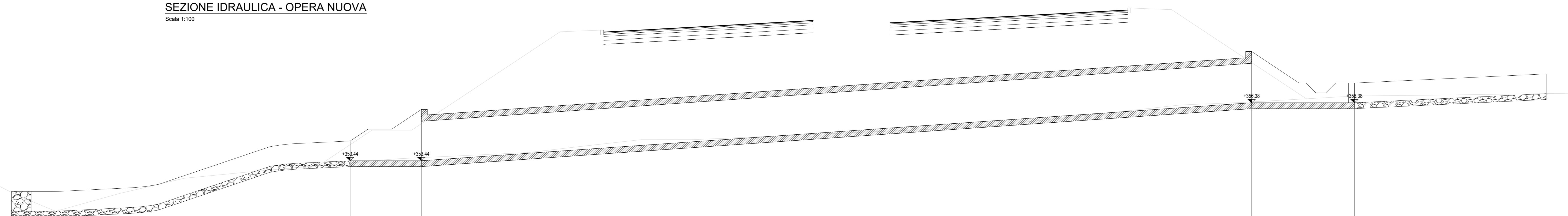


SEZIONE IDRAULICA IMBOCCO TOMBINO - OPERA NUOVA
Scala 1:50



	H - Altezza libera tombino (m)	h ₁ - Tirante sezione in ingresso (m)	h ₂ - Tirante sezione in uscita (m)	Rampimento max (%)	Palo libero monte (m s.l.m.)	Palo libero sezione ingresso (m s.l.m.)	Palo libero sezione uscita (m s.l.m.)	Palo libero valle (m s.l.m.)
Nuovo	2.00	0.90	1.17	59%	357.84	357.28	354.61	354.61

SEZIONE IDRAULICA - OPERA NUOVA
Scala 1:100



	Q.R.F. 345.00				
Distanze progressive	0.00	3.60		45.60	50.90
Distanze parziali		3.60		42.00	5.20
Quota di scorcimento	353.44	353.44		346.38	346.38



Direzione Progettazione e Realizzazione Lavori

ITINERARIO RAGUSA-CATANIA
Collegamento viario compreso tra lo Svincolo della S.S. 514 "di Chiamaronte" con la S.S. 115 e lo Svincolo della S.S. 194 "Ragusana"
LOTTO 1 - Dallo svincolo n. 1 sulla S.S. 115 (compreso) allo svincolo n. 3 sulla S.P. 5 (escluso)

PROGETTO ESECUTIVO COD. **PA895**

PROGETTAZIONE: ATI SINTAGMA - GP INGEGNERIA - COOPROGETTI - GDG - ICARIA - OMNISERVICE

<p>PROGETTISTA RESPONSABILE DELL'INTEGRAZIONE DELLE PRESTAZIONI SPECIALISTICHE:</p> <p>Dot. Ing. Mario Granieri Ordine degli Ingegneri della Prov. di Perugia n° 4351</p>	<p>IL GRUPPO DI PROGETTAZIONE:</p> <p>MANDATARI:</p> <p>Sintagma Dot. Ing. N. Orvati Dot. Ing. P. Orvati Dot. Arch. A. Barabasi Dot. Ing. A. Barabasi</p> <p>MANDANTI:</p> <p>CONSORZIO SINTAGMA Dot. Ing. G. Orvati Dot. Ing. A. Orvati Dot. Ing. M. Orvati Dot. Arch. E. A. Orvati Dot. Arch. P. Orvati Dot. Ing. P. Orvati</p> <p>CONSORZIO ICARIA Dot. Ing. D. Orvati Dot. Ing. S. Orvati Dot. Ing. F. Orvati</p> <p>CONSORZIO OMNISERVICE Dot. Ing. V. Orvati Dot. Ing. P. Orvati Dot. Ing. C. Orvati</p>
--	---

IL GEOLOGO:
Dot. Geol. Marco Leonardi
Ordine dei Geologi della Regione Lazio n° 2541

IL COORDINATORE PER LA SICUREZZA IN FASI DI PROGETTAZIONE:
Dot. Ing. Ambrogio Signorili
Ordine degli Ingegneri della Provincia di Roma n° 435111

VISTO IL RESPONSABILE DEL PROCEDIMENTO
Dot. Ing. Luigi Mupo

IDROLOGIA E IDRAULICA
AUTORIZZAZIONE IDRAULICA UNICA
Attraversamento corso d'acqua demaniale analisi dell'opera al km 9+434

CODICE PROGETTO	NOVE FILE	REVISIONE	SCALA:
PROGETTO	LIV. PROG. N. PROG.		
LQ408Z E 2101	7310019P0224	A	Varie
D			
C			
B			
A	EMISSIONE	04/09/2021	A. Signorili C. Orvati N. Orvati
REV.	DESCRIZIONE	DATA	REDATTO VERIFICATO APPROVATO