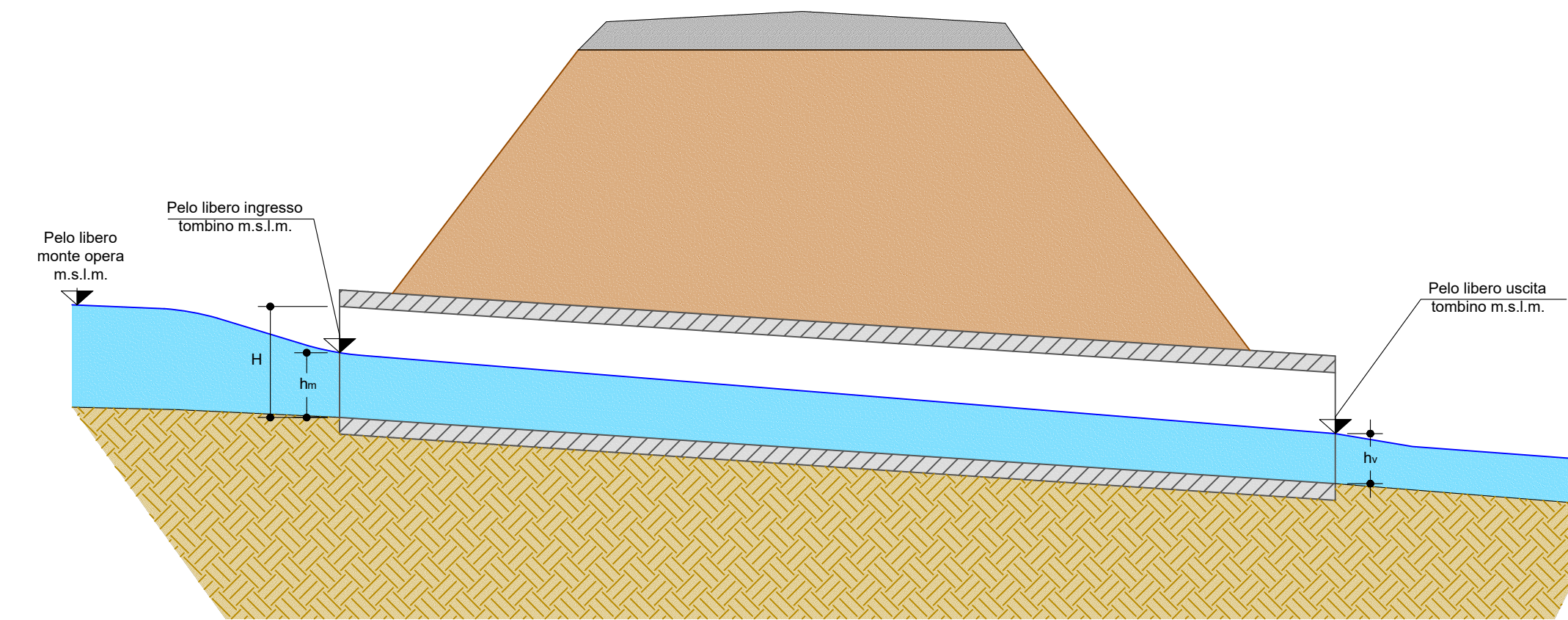
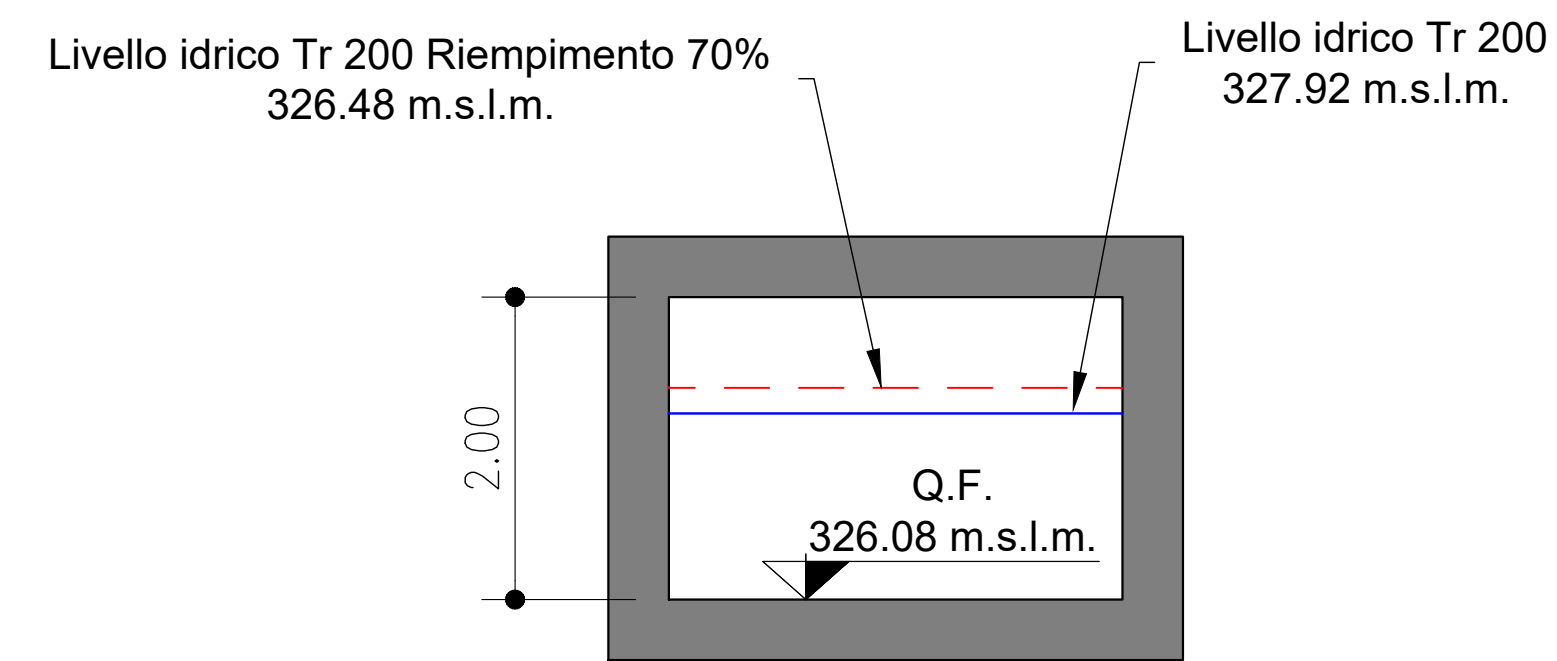
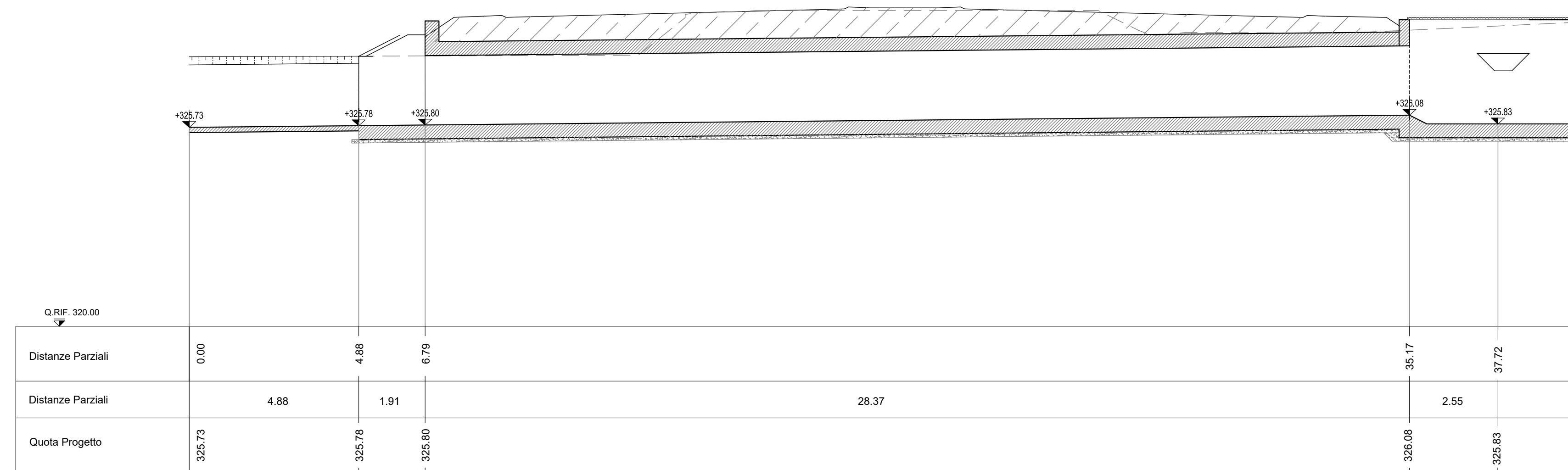


SEZIONE IDRAULICA IMBOCCO TOMBINO
Scala 1:50



	H-Abacca libera tombino (m)	T_0 - Trante sezione in ingresso (m)	T_1 - Trante sezione in uscita (m)	Riempimento max (%)	Palo libero monte (m s.l.m.)	Palo libero sezione ingresso (m s.l.m.)	Palo libero sezione uscita (m s.l.m.)	Palo libero valle (m s.l.m.)
Nuovo	2.00	1.09	0.86	55%	327.92	327.17	326.99	326.52

SEZIONE IDRAULICA - OPERA NUOVA
Scala 1:200



sanas
GRUPPO FS ITALIANE

Direzione Progettazione e Realizzazione Lavori

ITINERARIO RAGUSA-CATANIA
Collegamento viario compreso tra lo Svincolo della S.S. 514 "di Chiamaronte" con la S.S. 115 e lo Svincolo della S.S. 194 "Ragusana"
LOTTO 1 - Dallo svincolo n. 1 sulla S.S. 115 (compreso) allo svincolo n. 3 sulla S.P. 5 (escluso)

PROGETTO ESECUTIVO COD. **PA895**

PROGETTAZIONE: ATI SINTAGMA - GP INGEGNERIA - COOPROGETTI - GDG - ICARIA - OMNISERVICE

PROGETTISTA RESPONSABILE DELL'INTEGRAZIONE DELLE PRESTAZIONI SPECIFICAZIONE:
Dot. Ing. Mauro Granieri
Ordine degli Ingegneri della Prov. di Perugia n° 4351

IL GRUPPO DI PROGETTAZIONE:
SINTAGMA
Dot. Ing. N. Orsini
Dot. Ing. F. Ruggieri
Dot. Ing. F. Tufi
Dot. Arch. A. Barattini
Dot. Ing. A. Beni

MANDANTI:
Comune di Ragusa
Comune di Chiamaronte
Comune di Idrone
Comune di Modica
Comune di Scicli
Comune di Vittoria
Comune di Comiso
Comune di Modica
Comune di Scicli
Comune di Vittoria
Comune di Comiso

IL GEOLOGO:
Dot. Geol. Marco Leonardi
Ordine dei Geologi della Regione Lazio n° 1541

IL COORDINATORE PER LA SICUREZZA IN FASI DI PROGETTAZIONE:
Dot. Ing. Ambrogio Signorini
Ordine degli Ingegneri della Provincia di Roma n° 435111

VISTO IL RESPONSABILE DEL PROCEDIMENTO
Dot. Ing. Luigi Mupo

IL RESPONSABILE DI PROGETTO:
Dot. Ing. M. Granieri
N° 174035

IDROLOGIA E IDRAULICA
AUTORIZZAZIONE IDRAULICA UNICA
Attraversamento corso d'acqua demaniale analisi dell'opera al km 17+517

CODICE PROGETTO	NOVE FILE	REVISIONE	SCALA:
PROGETTO	REV. 01/2015/SP/04/14		
LQ408ZE2101	COOCE ELAB. T01I001IDRDI41	A	Varie
D			
C			
B			
A			
EMISSIONE	04/09/2017	A. Sporelli	C. Gallocci
REV.	DESCRIZIONE	DATA	REDATTO VERIFICATO APPROVATO