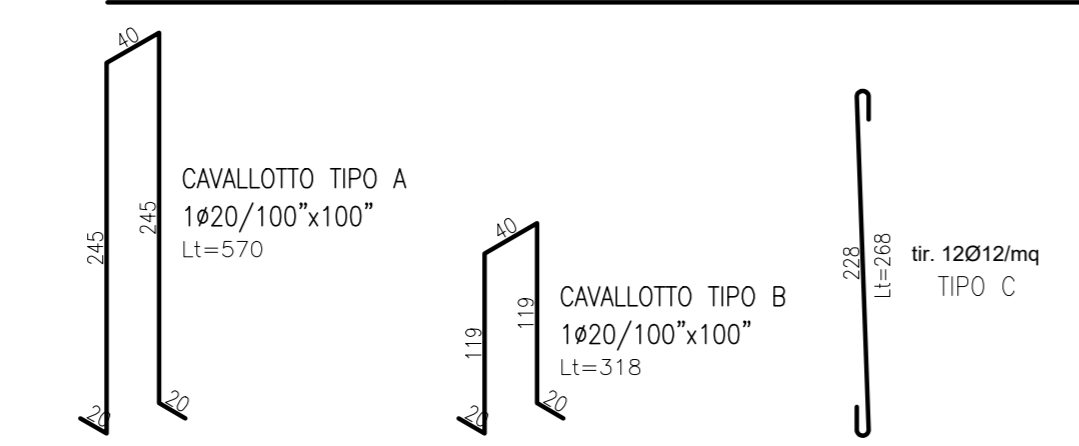
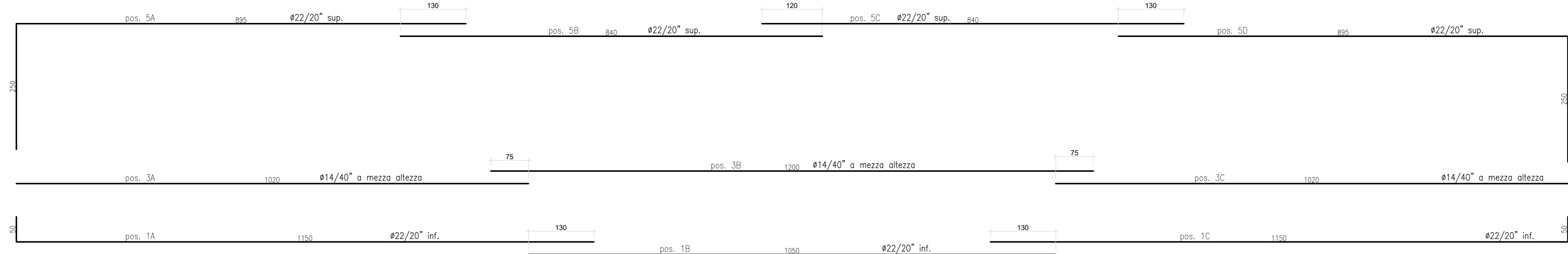
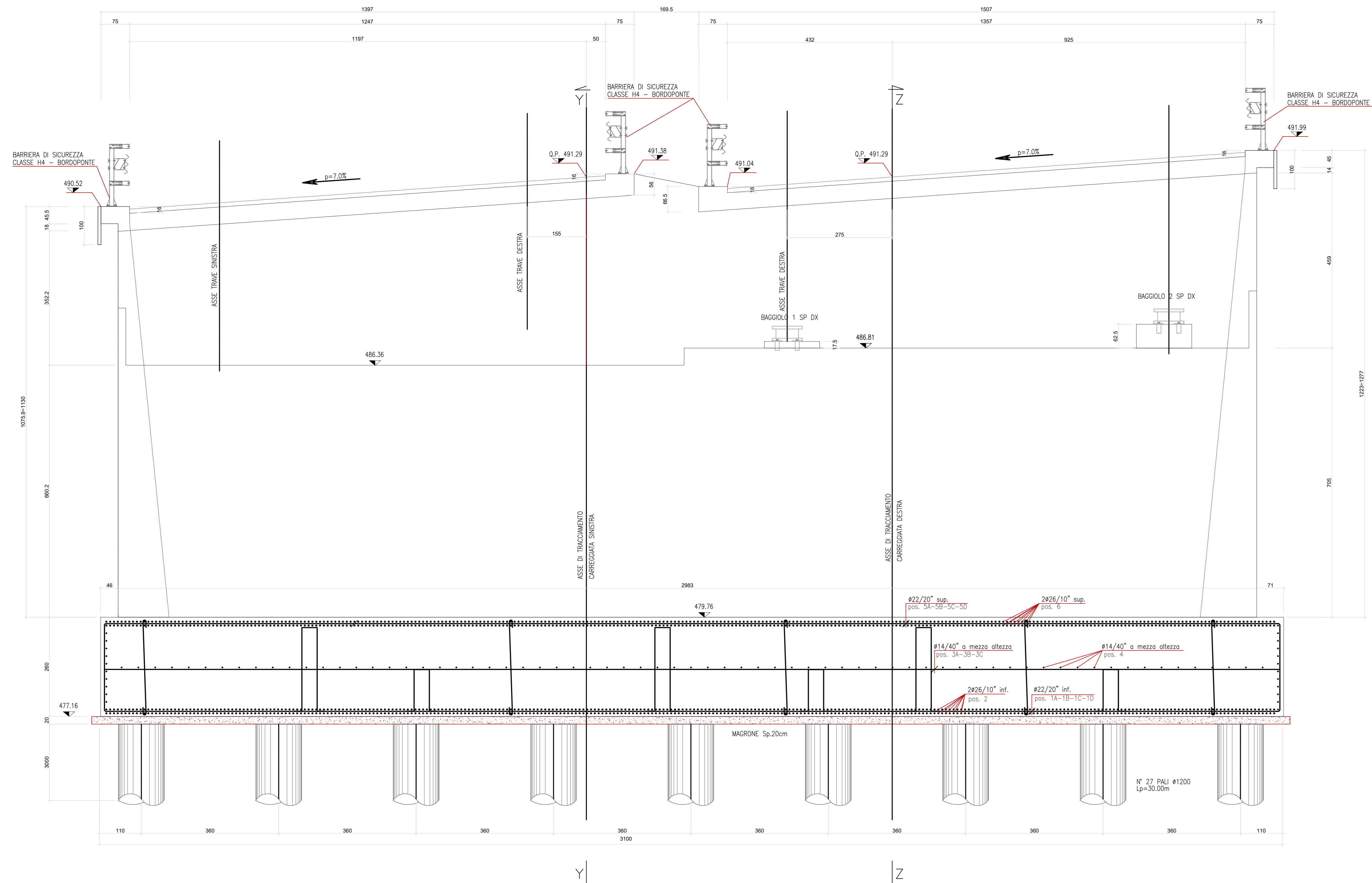
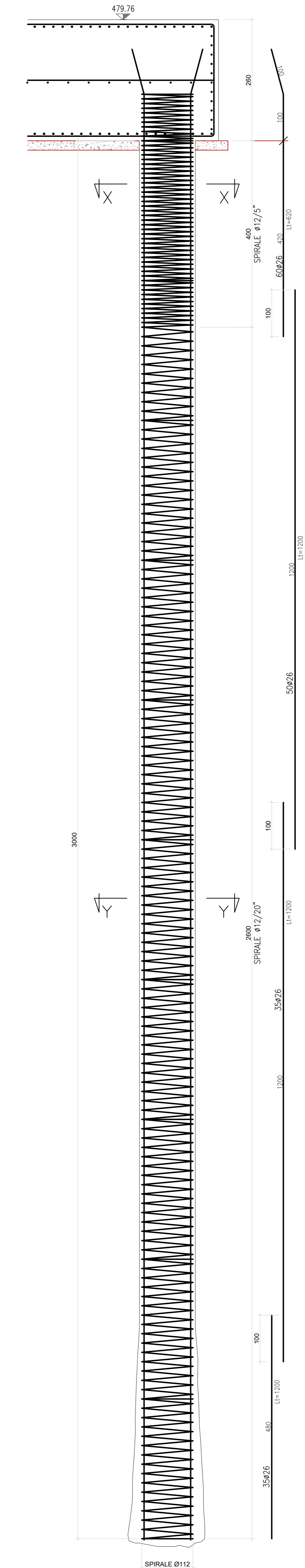


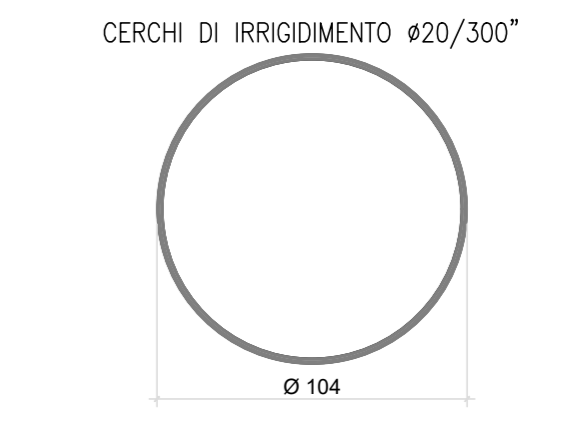
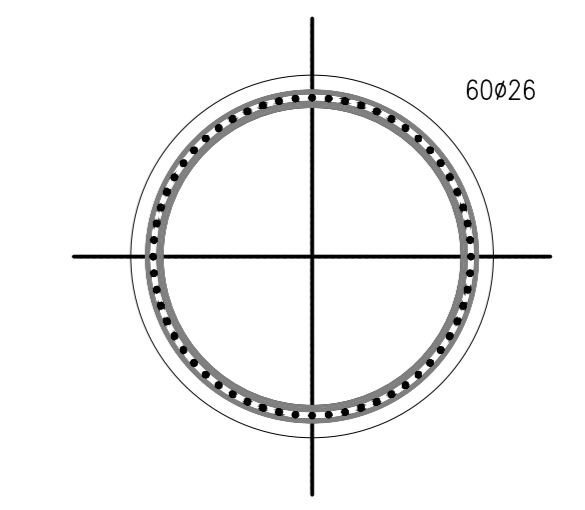
SPALLA Sp2Dx - VISTA FRONTALE



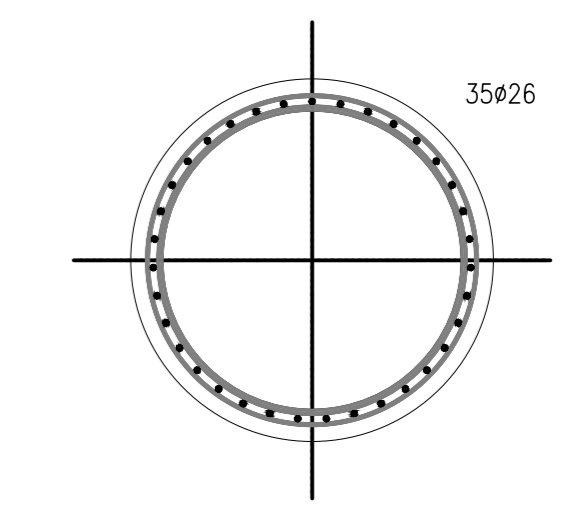
ARMATURA PALO ø1200 L=20.00m



SEZIONE X-X 1:25



SEZIONE Y-Y 1:25



sanas
GRUPPO FS ITALIANE
Direzione Progettazione e Realizzazione Lavori

ITINERARIO RAGUSA-CATANIA
Collegamento viario compreso tra lo Svincolo della S.S. 514 "di Chiaramonte" con la S.S. 115 e lo Svincolo della S.S. 194 "Ragusana"
LOTTO 1 - Dallo svincolo n. 1 sulla S.S. 115 (compreso) allo svincolo n. 3 sulla S.P. 5 (escluso)

PROGETTO ESECUTIVO COD. PA895

PROGETTAZIONE: ATI SINTAGMA - GP INGEGNERIA - COOPROGETTI - GDG - ICARIA - OMNISERVICE

PROGETTISTA RESPONSABILE DELL'INTEGRAZIONE DELLE PRESTAZIONI SPECIALISTICHE:
Dot. Ing. Mauro Granieri
Ordine degli Ingegneri della Prov. di Perugia n° 4351

GRUPPO DI PROGETTAZIONE:
SINTAGMA
Dot. Ing. N. Granieri
Dot. Ing. F. Pizzarello
Dot. Ing. L. Tuller
Dot. Ing. A. Barattini
Dot. Ing. L. Cingolani
Dot. Ing. G. Corbelli

MANDANTI:
MAGNONE Sp.20cm
Dot. Ing. G. Corbelli
Dot. Ing. A. Spaventi
Dot. Ing. M. Marretti
Dot. Ing. M. Marretti
Dot. Arch. E.A.E. Conti
Dot. Ing. M. Furlan
Dot. Arch. F. D'Amico
Dot. Ing. G. Pini

IL GEOLOGO:
Dot. Geol. Marco Leonardi
Ordine dei Geologi della Regione Lazio n° 2541

IL COORDINATORE PER LA SICUREZZA IN FASI DI PROGETTAZIONE:
Dot. Ing. Ambrogio Signorelli
Ordine degli Ingegneri della Provincia di Roma n° 435111

IL RESPONSABILE DEL PROCEDIMENTO:
Dot. Ing. Luigi Mupo

IL RESPONSABILE DI PROGETTO:
Dot. Ing. F. Pizzarello

VIADOTTI
VIADOTTO VALLONE DELLE COSTE - CARR. DX
Spalle - Armatura spalle Sp2 lato CT 1/4

CODICE PROGETTO	NOVE FILE	REVISIONE	SCALA:
PROGETTO LQ408ZE2101	FILE J0140153RAMBDC		
	CODICE EUB:	T01V101STRAR05	
D			
C	Revisione a seguito di Rapporto di Verifica	Novembre 2021	A. Spaventi
B	Revisione a seguito istruttoria ANAS	Settembre 2021	A. Spaventi
A	EMMISSIONE	Giugno 2021	A. Spaventi
REV.	DESCRIZIONE	DATA	REDAITTO VERIFICATO APPROVATO