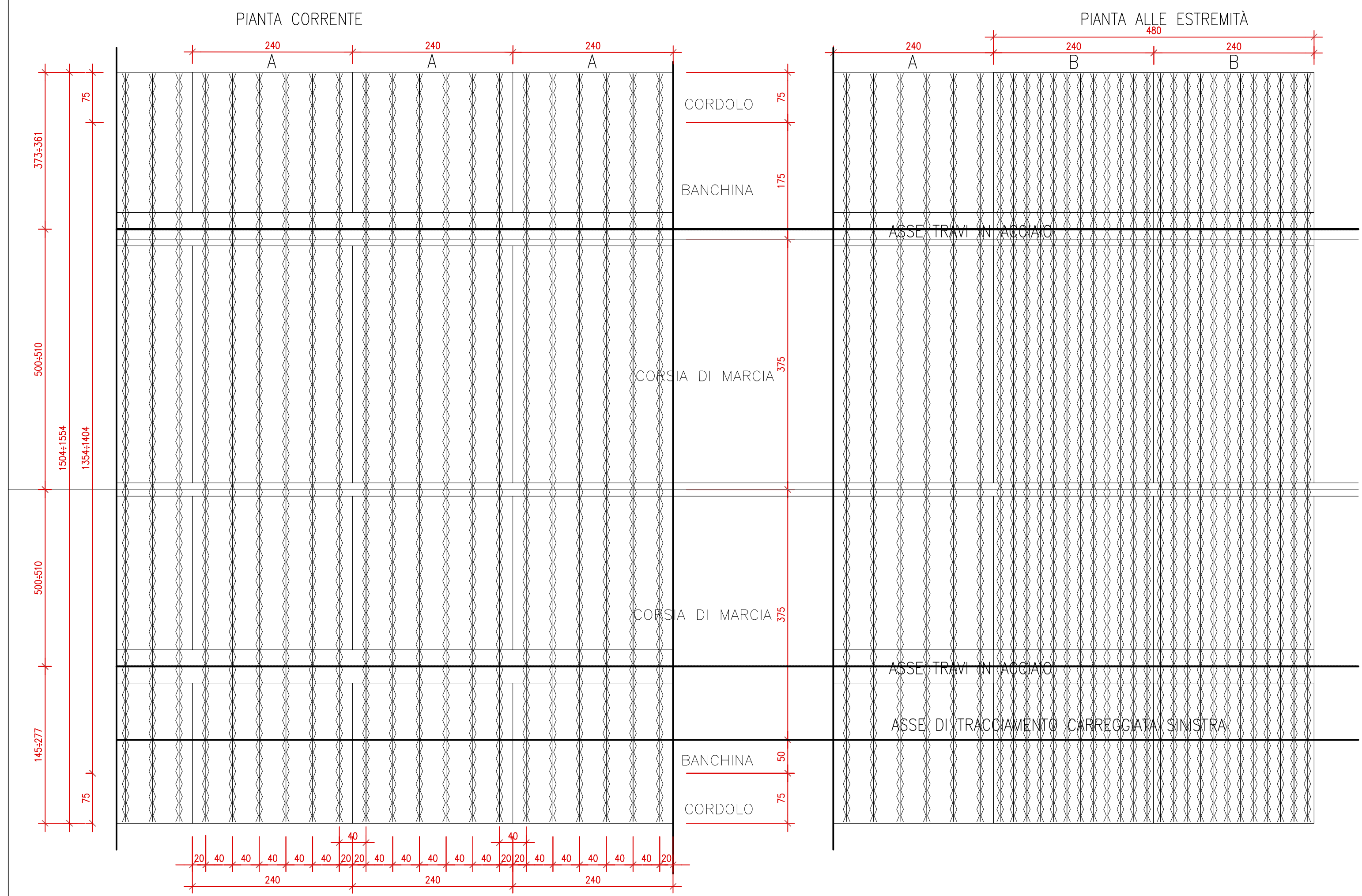
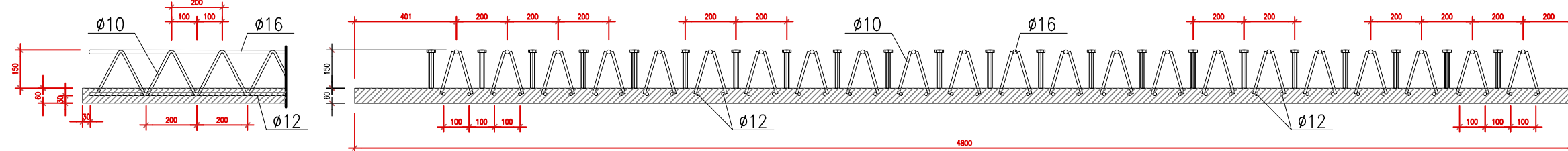


### STRALCIO DISPOSIZIONE PREDALLES 1:50



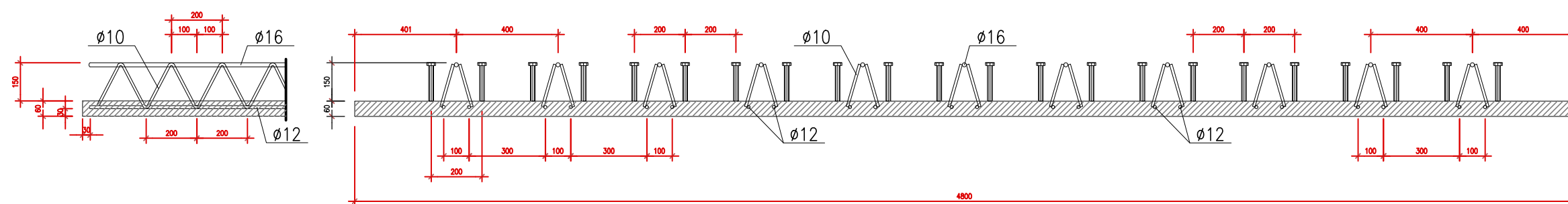
### DETTAGLIO TRALICCIO PREDALLA 1:20

SEZIONE TRASVERSALE ALLE ESTREMITÀ - VALIDO PER LE PRIME DUE PREDALLES

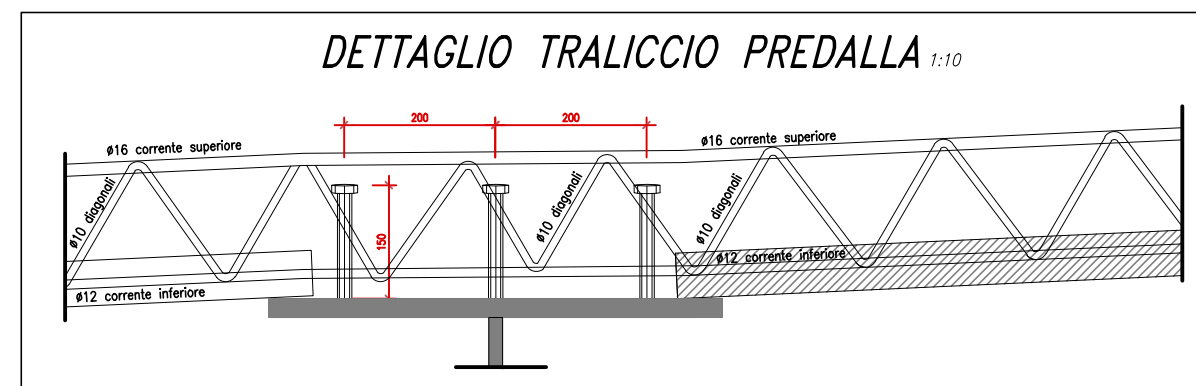


### DETTAGLIO TRALICCIO PREDALLA 1:20

SEZIONE TRASVERSALE CORRENTE

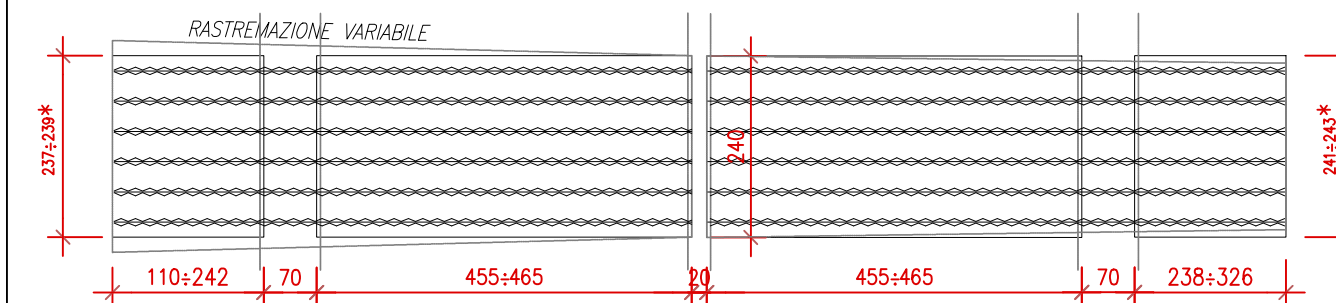


### DETTAGLIO TRALICCIO PREDALLA 1:10



### PIANTA PREDALLA TIPO 1:100

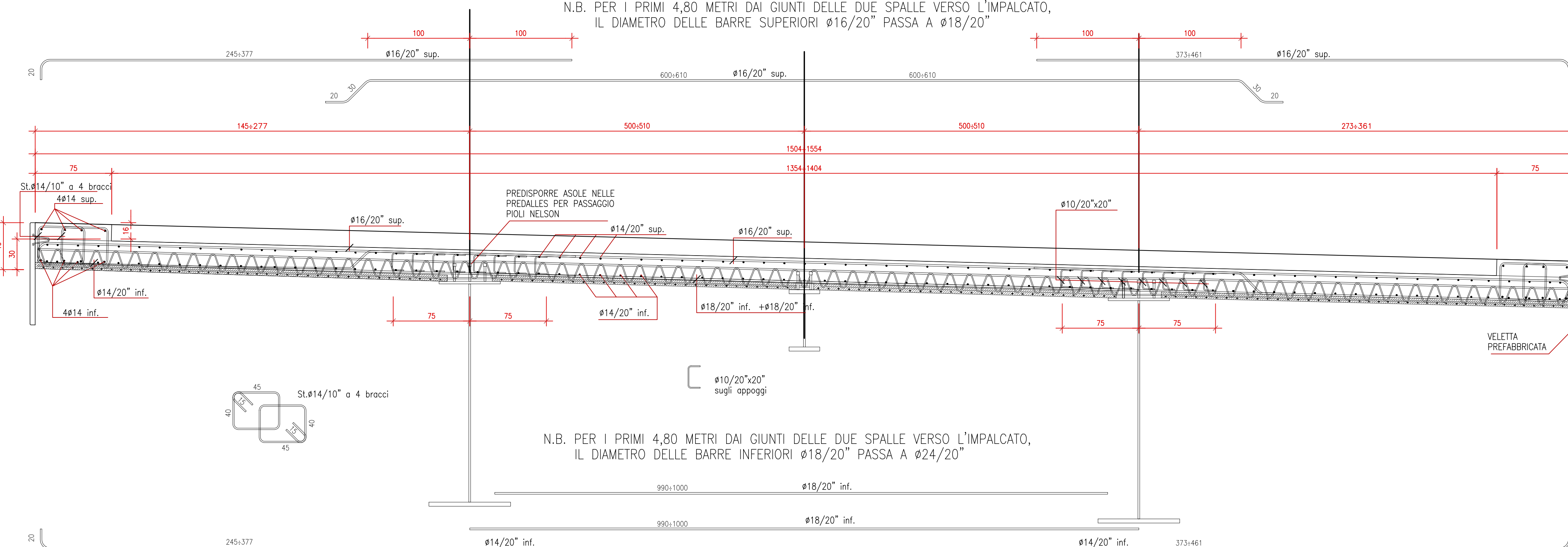
PREDALLA VALIDA PER TUTTO L'IMPALCATO  
PER LE PRIME DUE PREDALLES SITUATE ALLE ESTREMITÀ DEL VIADOTTO,  
LA GEOMETRIA RESTA INVARIATA MA SI DIMEZZA IL PASSO DEI TRALICCI  
PREDALLES TRATTO CON TRE TRAVI IN ACCIAIO



\* VARIABILE PER TRATTO IN CURVA

### SEZIONE TRASVERSALE CORRENTE 1:25

N.B. PER I PRIMI 4,80 METRI DAI GIUNTI DELLE DUE SPALLE VERSO L'IMPALCATO,  
IL DIAMETRO DELLE BARRE SUPERIORI Ø16/20" PASSA A Ø18/20"



N.B. PER I PRIMI 4,80 METRI DAI GIUNTI DELLE DUE SPALLE VERSO L'IMPALCATO,  
IL DIAMETRO DELLE BARRE INFERIORI Ø18/20" PASSA A Ø24/20"



Direzione Progettazione e Realizzazione Lavori

**ITINERARIO RAGUSA-CATANIA**  
Collegamento viario compreso tra lo Svincolo della S.S. 514 "di Chiamonte"  
con la S.S. 115 e lo Svincolo della S.S. 194 "Ragusana"  
LOTTO 1 - Dallo svincolo n. 1 sulla S.S. 115 (compreso) allo svincolo n. 3 sulla S.P. 5 (escluso)

PROGETTO ESECUTIVO

COD. PA895

PROGETTAZIONE: ATI SINTAGMA - GP INGEGNERIA - COOPROGETTI-GDG - ICARIA - OMNISERVICE

PROGETTISTA RESPONSABILE DELL'INTEGRAZIONE DELLE PRESTAZIONI SPECIALISTICHE:  
Dott. Ing. Nando Granieri  
Ordine degli Ingegneri della Prov. di Perugia n° A351

MANDATARIO:  
Sintagma  
Dott. Ing. N. Granieri, Dott. Ing. M. Abram, Dott. Ing. F. Durastanti, Dott. Ing. M. Birgatti Botta, Dott. Arch. A. Bracchini, Dott. Ing. L. Gaillardin, Dott. Geol. L. Neri

MANDANTI:  
GP INGEGNERIA, COOPROGETTI, GDG, ICARIA, OMNISERVICE

IL GEOLOGO:  
Dott. Geol. Marco Leonardi  
Ordine dei Geologi della Regione Lazio n° 1541

IL COORDINATORE PER LA SICUREZZA IN FASE DI PROGETTAZIONE:  
Dott. Ing. Ambrogio Signorilli  
Ordine degli Ingegneri della Provincia di Roma n° A35111

IL RESPONSABILE DI PROGETTO:  
Dott. Ing. Luigi Mupo

Stampa: A35111 settore a-b-c

**VIADOTTI**  
VIADOTTO VALLONE DELLE COSTE - CARR. DX  
Armatura trasversale soletta e tipologici predalles

PROGETTO	LEV. MOD.	N. PROG.	NOME FILE	REVISIONE	SCALA:
L0408Z	E	2101	T01VI01STRAR17C	C	Varie
D					
C	Revisione a seguito di Rapporto di Verifica		Novembre 2021	A. Signorilli	A. Signorilli
B	Revisione a seguito istruttoria ANAS		Settembre 2021	A. Signorilli	A. Signorilli
A	EMISSIONE		GIUGNO 2021	M. Modano	A. Signorilli
REV.	DESCRIZIONE		DATA	REDATTO	VERIFICATO APPROVATO