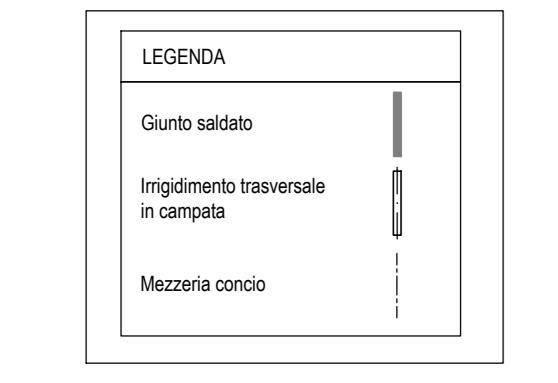
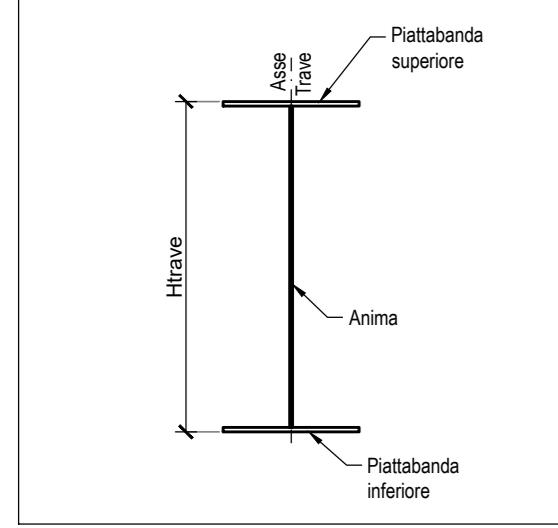
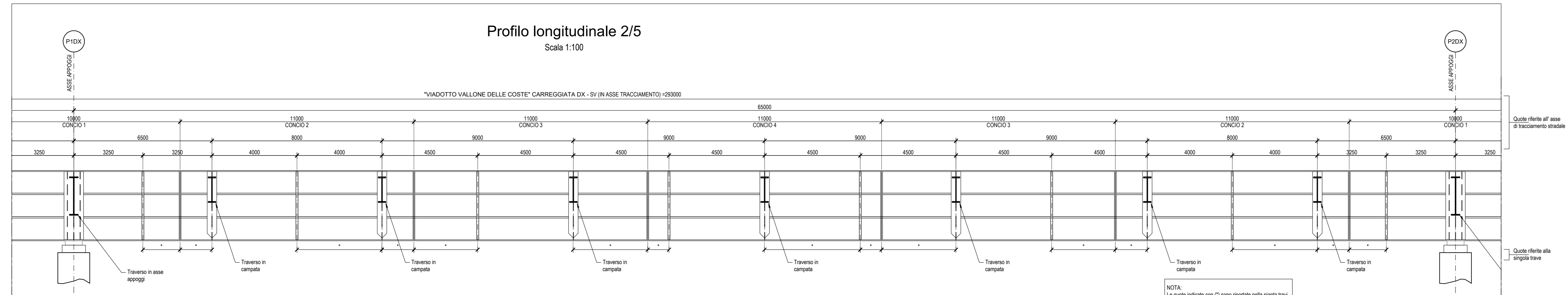


Schema sezione trave

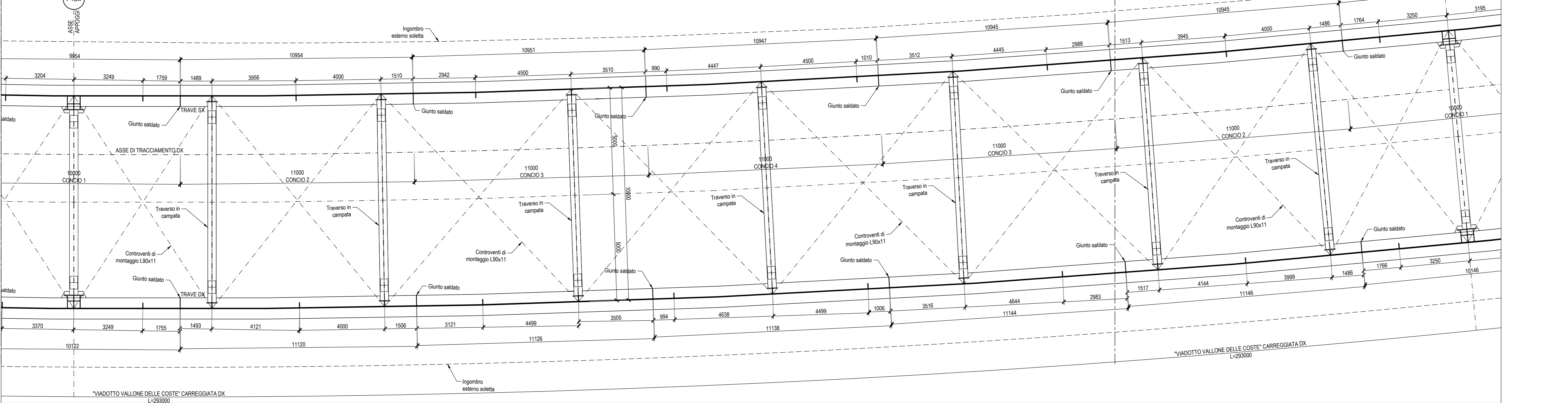


Profilo longitudinale 2/5  
Scala 1:100

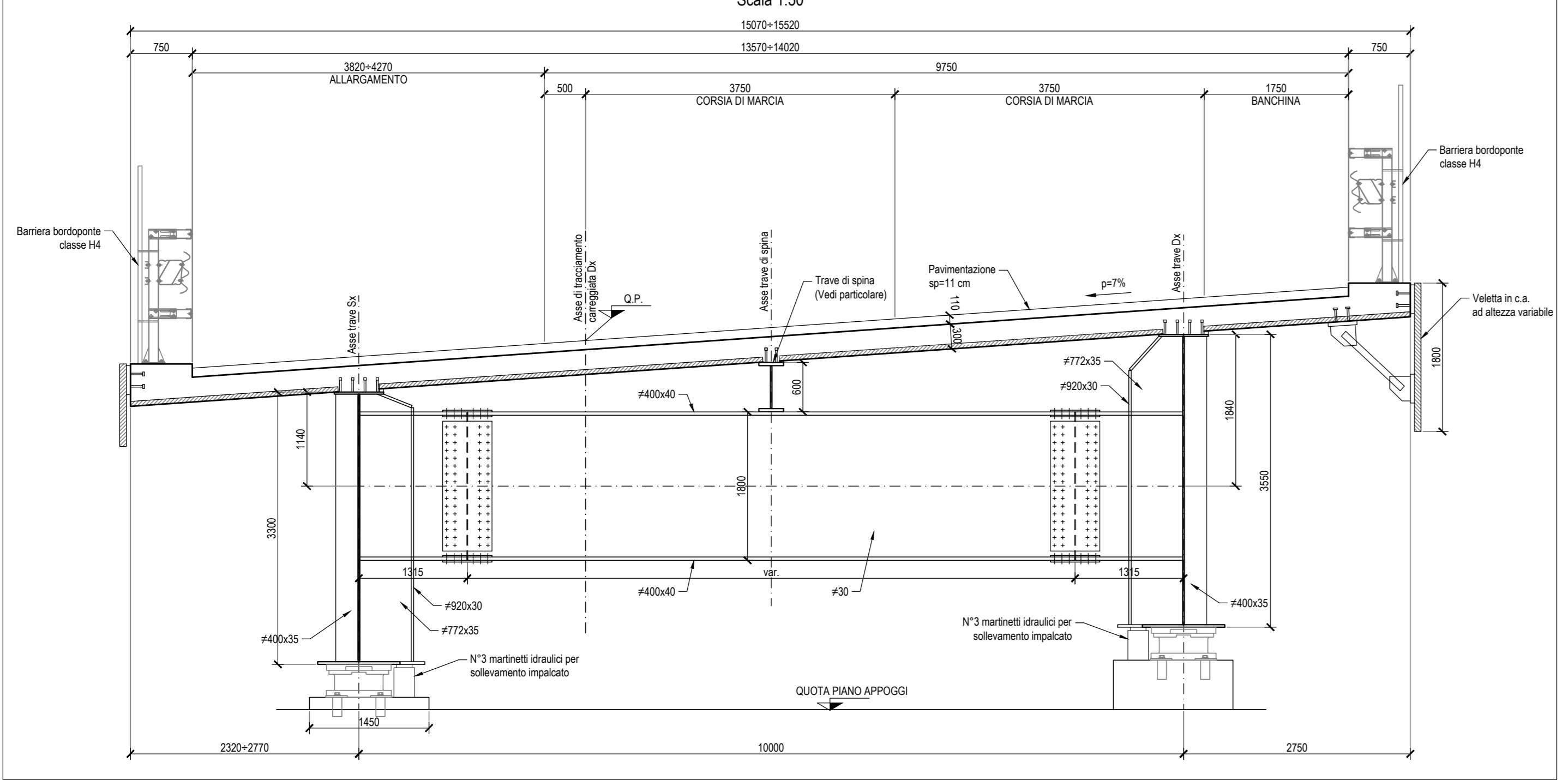


LUNGHEZZA CONCI:	11000	11000	11000	11000	11000	10000
TIPOLOGIA CONCI:	Conco 2	Conco 3	Conco 4	Conco 3	Conco 2	Conco 1
ALTEZZA TRAVE:	3300 Trave Sx - 3550 Trave Dx	3300 Trave Sx - 3550 Trave Dx	3300 Trave Sx - 3550 Trave Dx	3300 Trave Sx - 3550 Trave Dx	3300 Trave Sx - 3550 Trave Dx	3300 Trave Sx - 3550 Trave Dx
RINFORZO ESTERNO PIATTABANDA SUPERIORE:	-	-	-	-	-	-
PIATTABANDA SUPERIORE:	800 x 70	800 x 45	800 x 35	800 x 45	800 x 70	1000 x 60
ANIMA:	22	18	22	22	26	26
PIATTABANDA INFERIORE:	1000 x 60	1000 x 55	1000 x 60	1000 x 55	1000 x 60	1000 x 60
RINFORZO ESTERNO PIATTABANDA INFERIORE:	-	-	-	-	-	-
CONNETTORI:	h = 175	Pioltura 4 Ø19/20 - h = 175	Pioltura 4 Ø19/20 - h = 175	Pioltura 4 Ø19/20 - h = 175	Pioltura 4 Ø19/20 - h = 175	Pioltura 4 Ø19/20 - h = 175

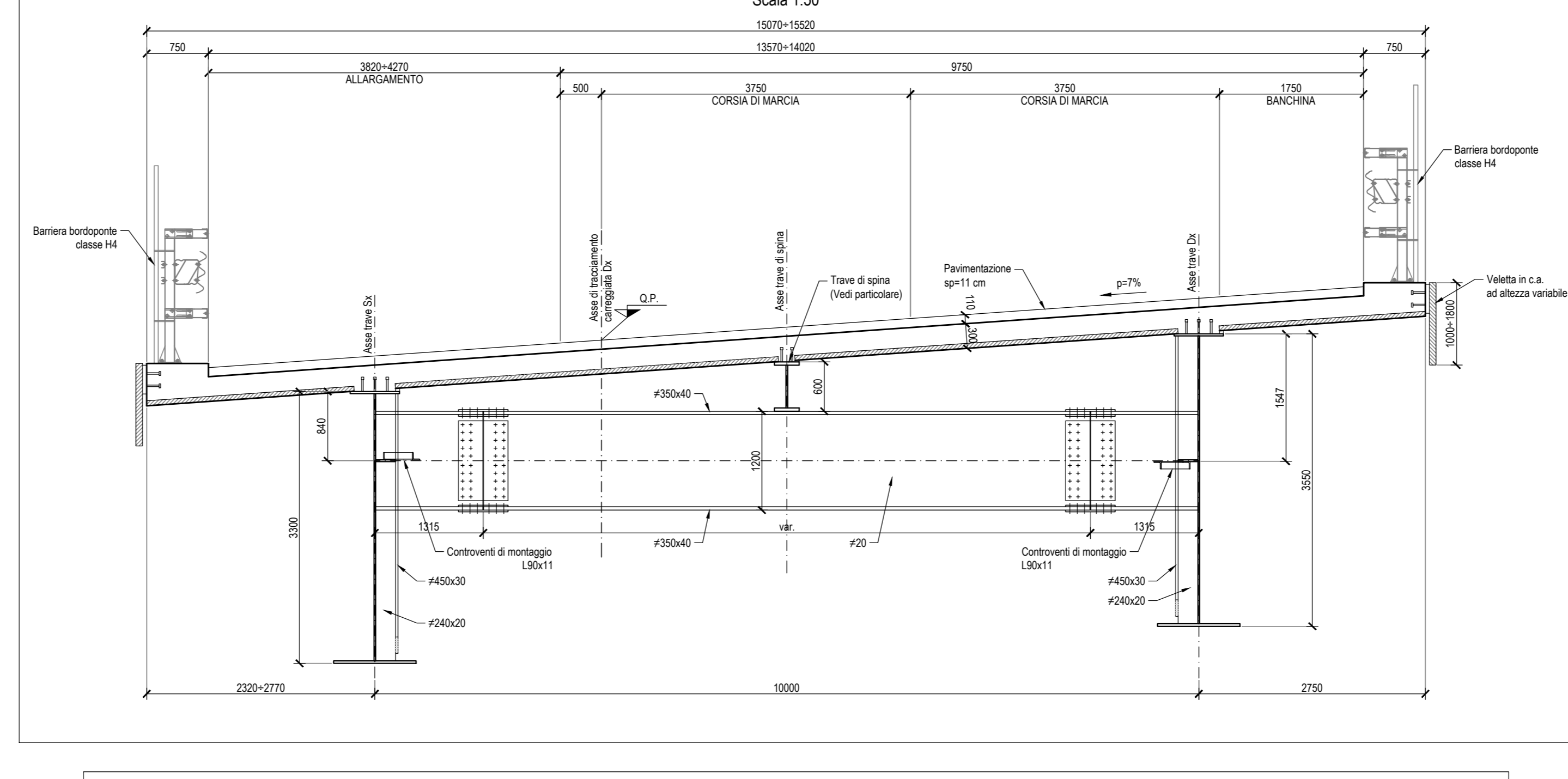
Pianta travi su piattabanda inferiore 2/5  
Scala 1:100



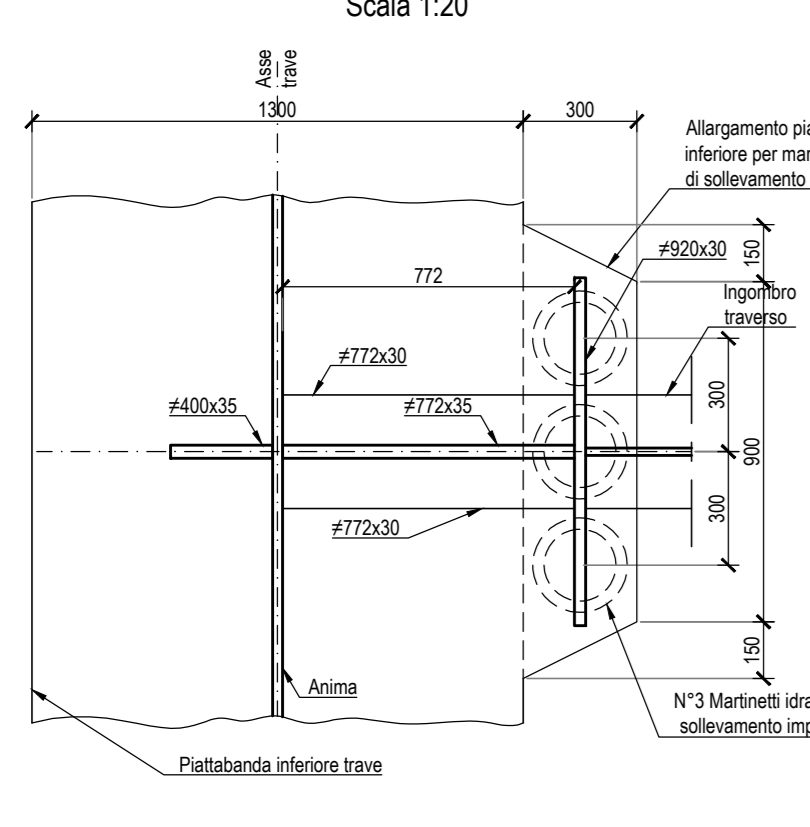
Sezione trasversale in asse appoggi pile  
Scala 1:50



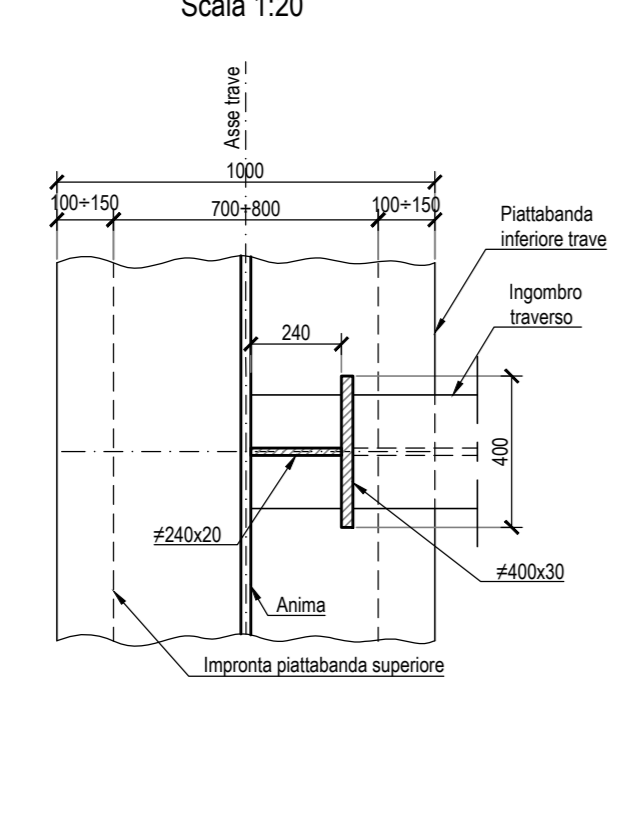
Sezione trasversale in campata  
Scala 1:50



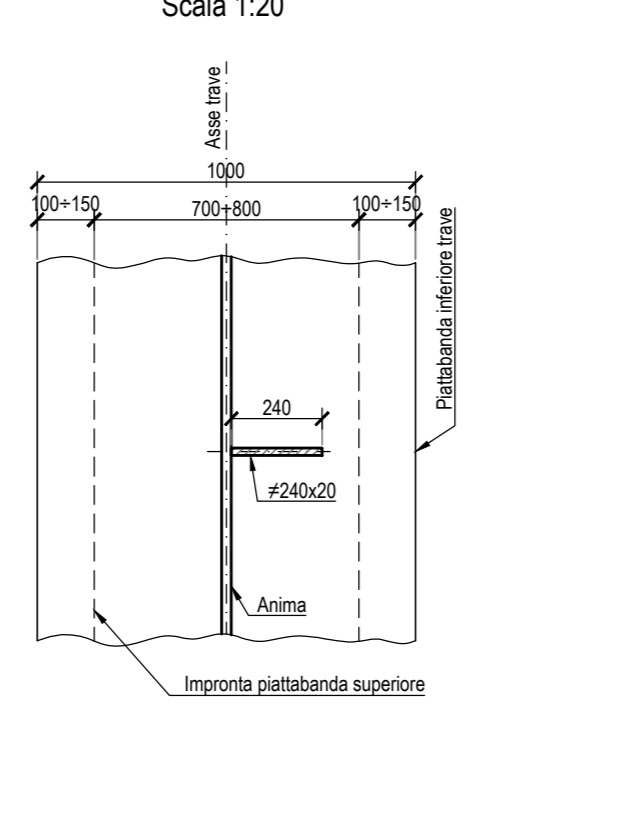
Irridimenti trasversali su traverso in asse pila  
Scala 1:20



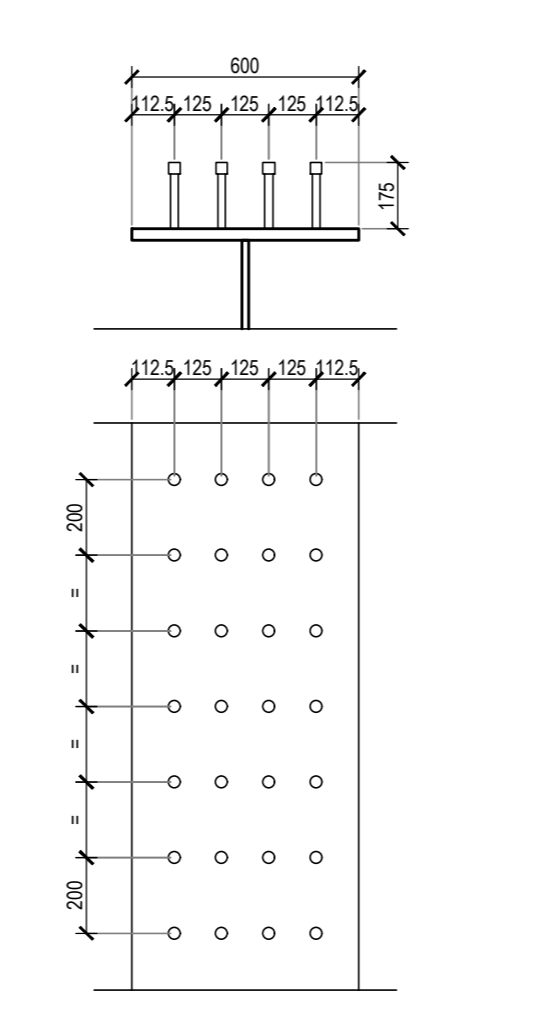
Irridimento trasversale su traverso in campata  
Scala 1:20



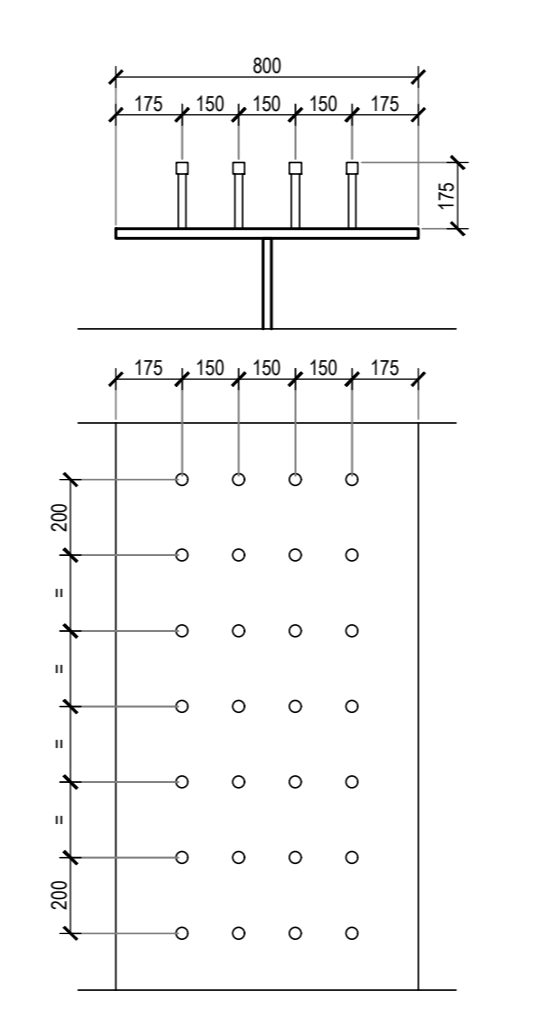
Irridimento trasversale in campata  
Scala 1:20



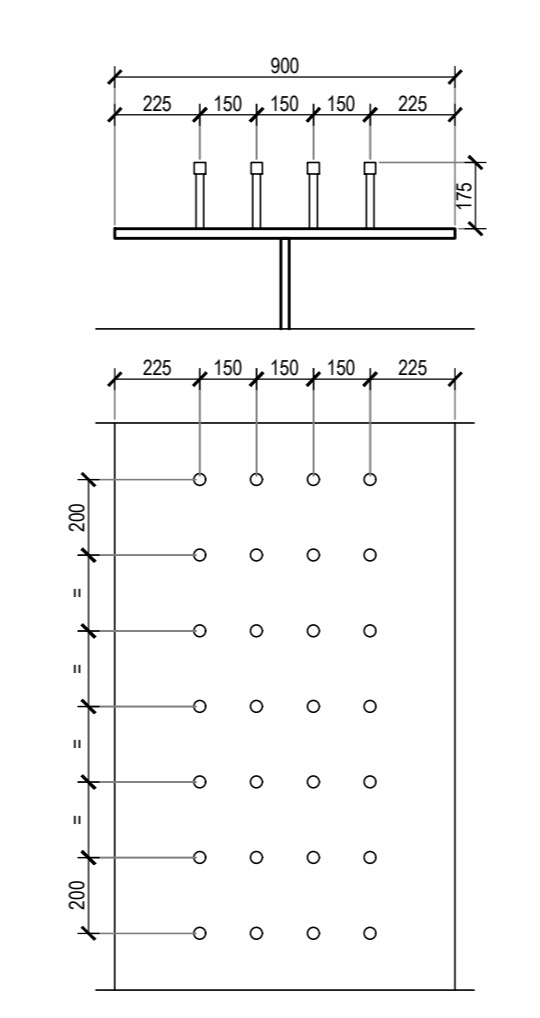
Schema pioltura tipo 1  
4019/20 cm



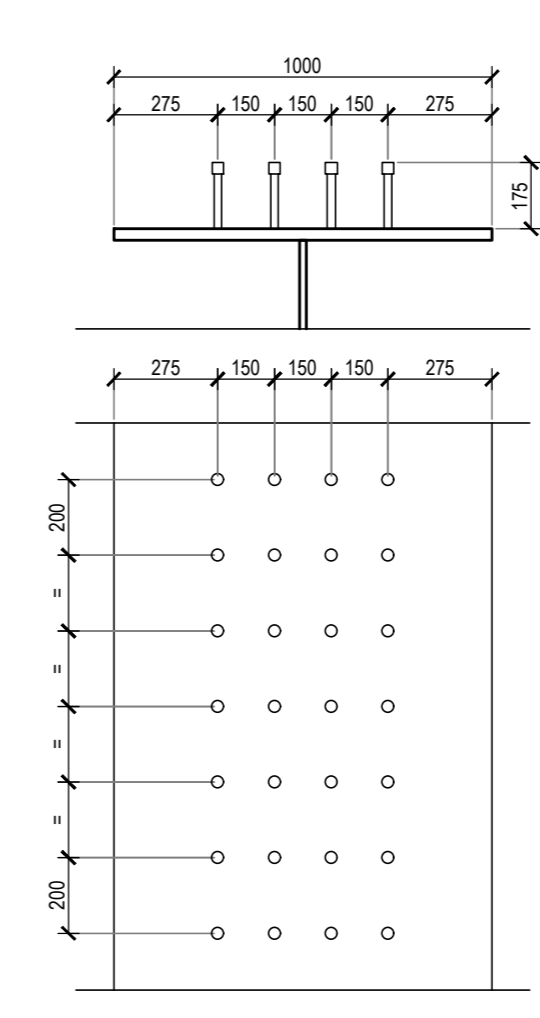
Schema pioltura tipo 2  
4019/20 cm



Schema pioltura tipo 3  
4019/20 cm

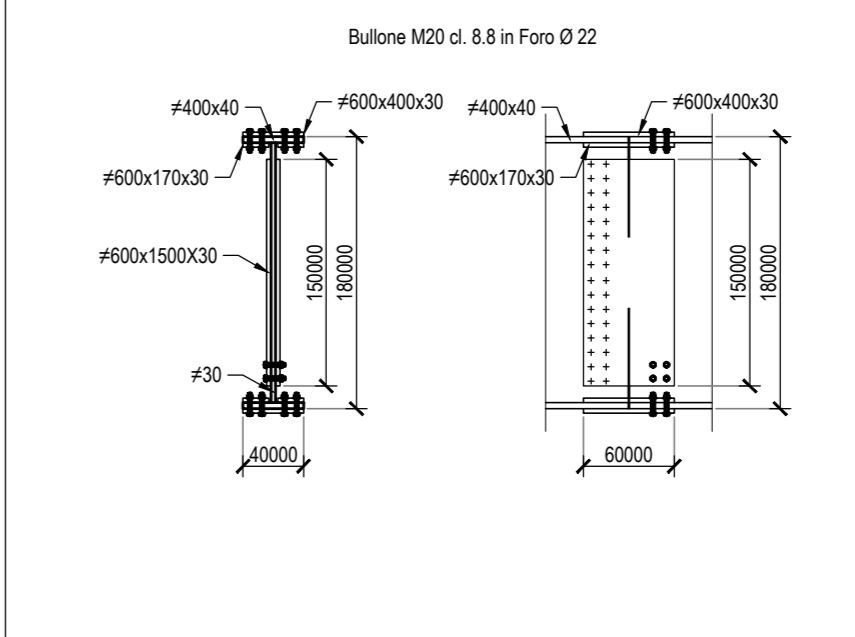


Schema pioltura tipo 4  
4019/20 cm

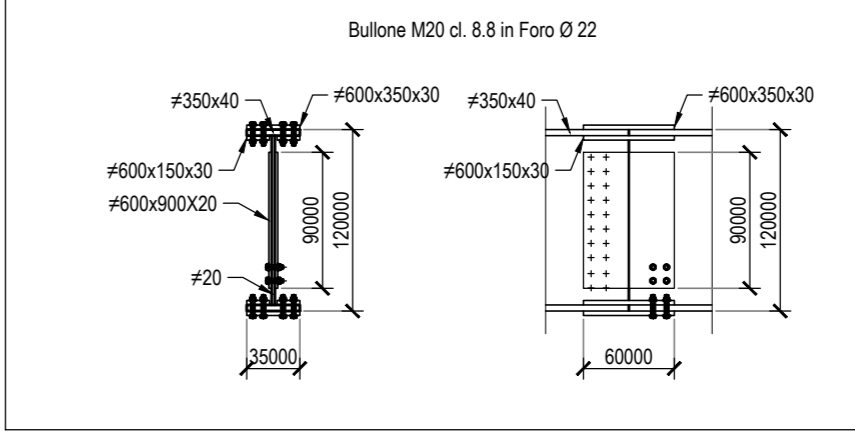


PIOLI:  
Tipo "Nelson" Ø19 H= 175 mm

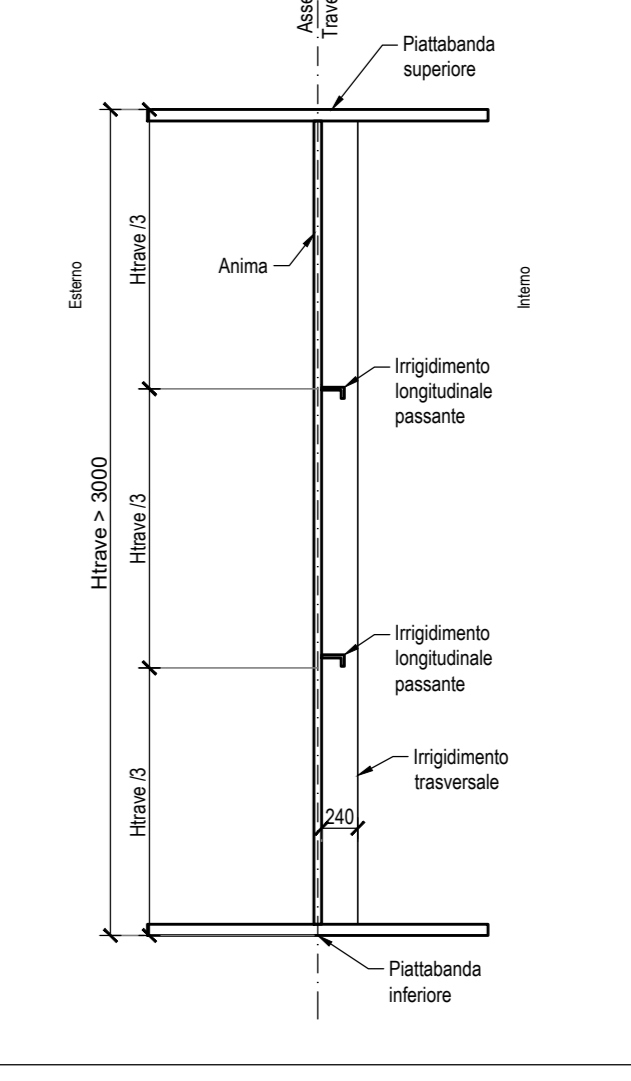
Particolare unione sugli appoggi  
Scala 1:50



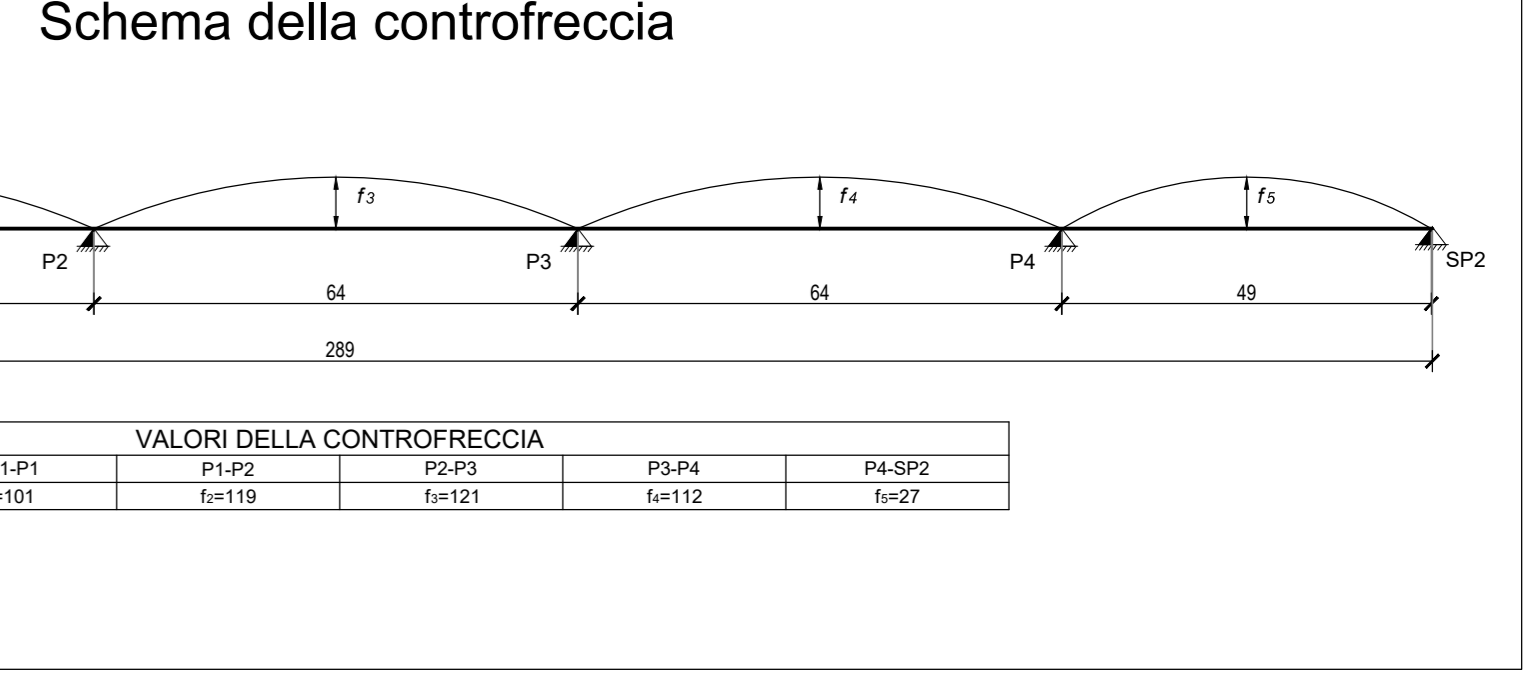
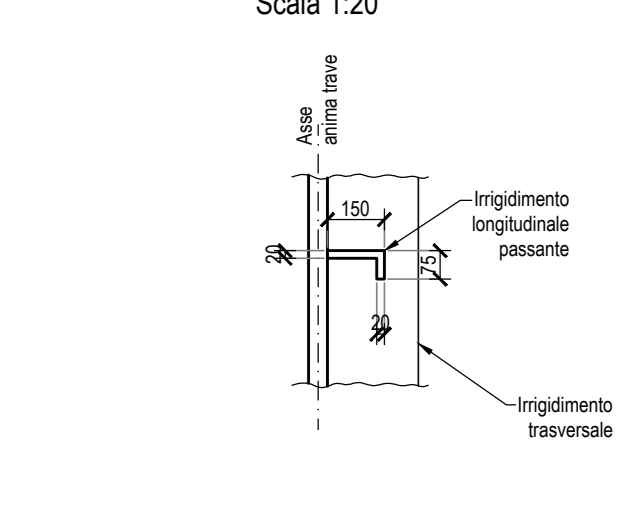
Particolare unione in campata  
Scala 1:50



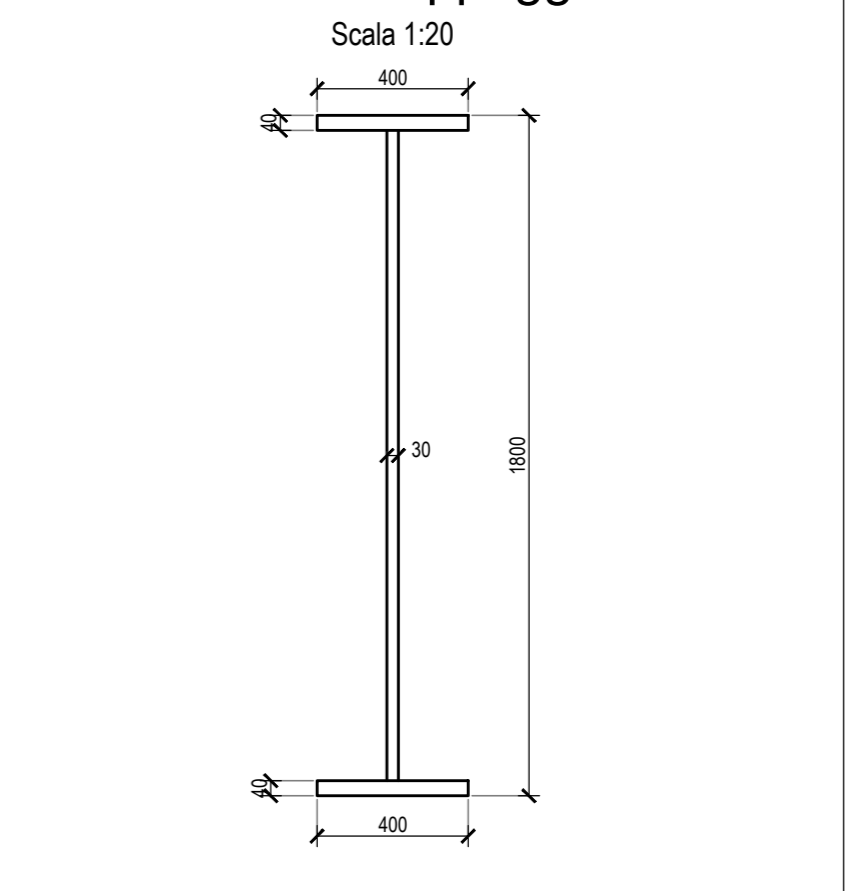
Irridimento longitudinale  
Scala 1:50



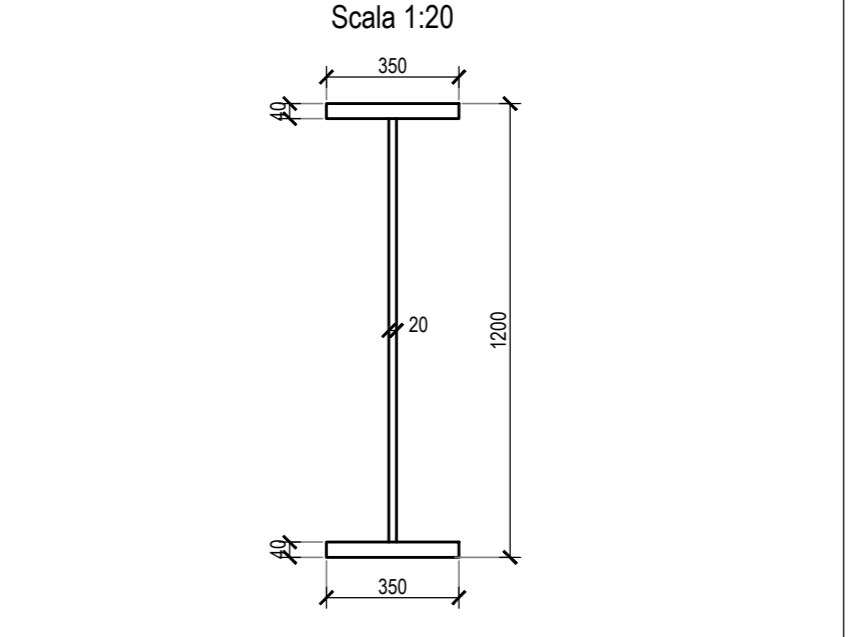
Particolare irrigidimento longitudinale  
Scala 1:20



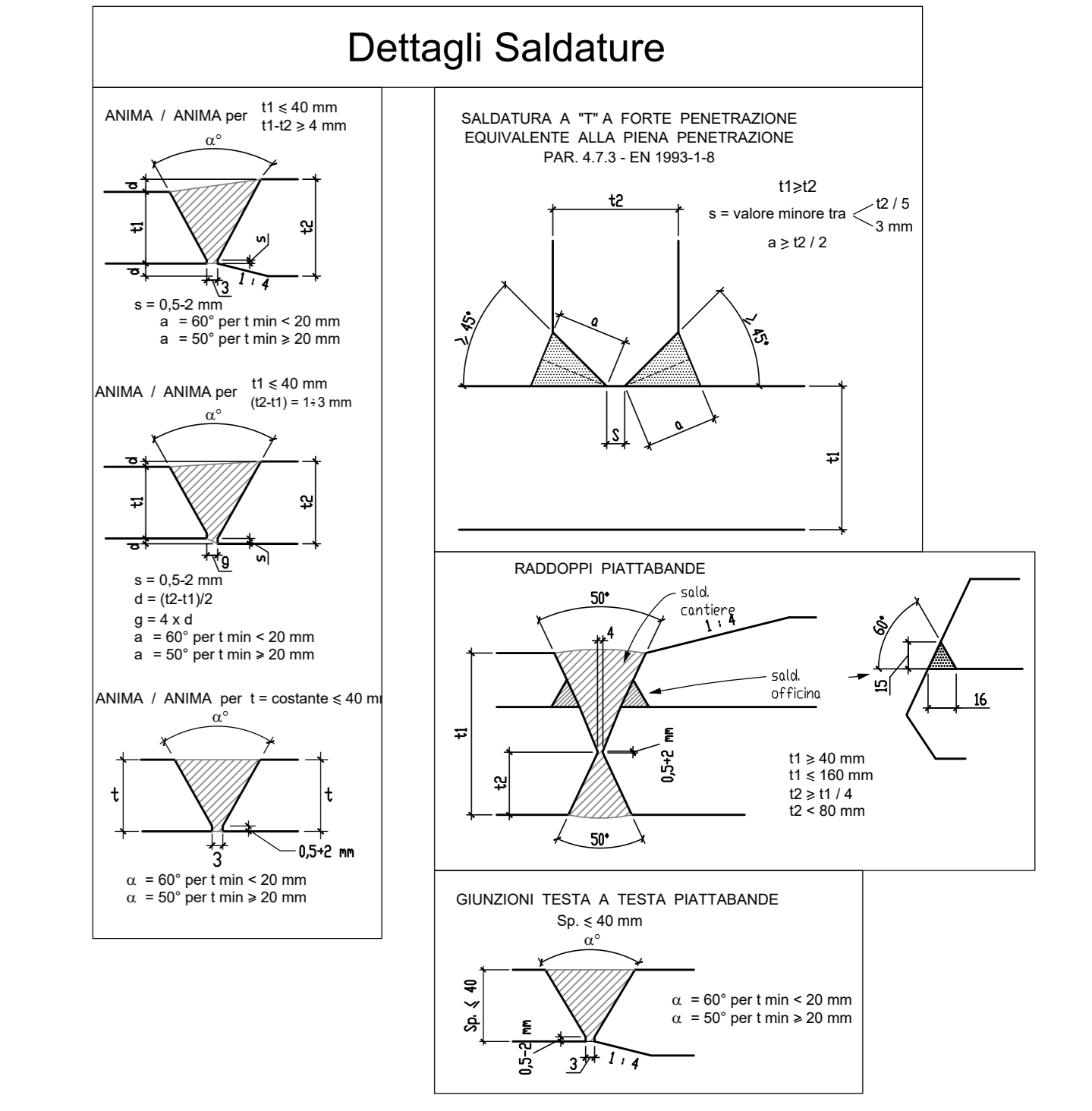
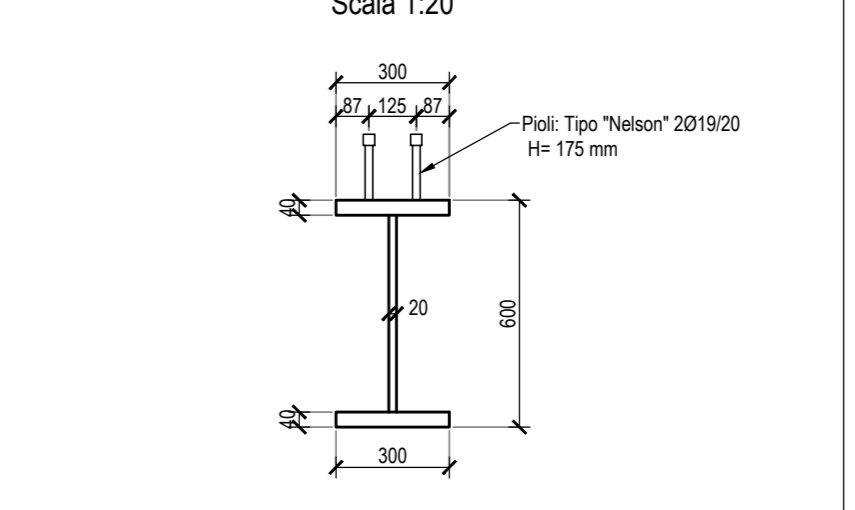
Particolare traverso in asse appoggi  
Scala 1:20



Particolare traverso in campata  
Scala 1:20



Particolare trave di spina  
Scala 1:20



**Sanas**  
GRUPPO FS ITALIANE

**Direzione Progettazione e Realizzazione Lavori**

**ITINERARIO RAGUSA-CATANIA**  
Collegamento viario compreso tra lo Svincolo della S.S. 514 "di Chiaramonte" con la S.S. 115 e lo Svincolo della S.S. 194 "Ragusana"  
LOTTO 1 - Dallo svincolo n. 1 sulla S.S. 115 (compreso) allo svincolo n. 3 sulla S.P. 5 (escluso)

**PROGETTO ESECUTIVO** COD. **PA895**

PROGETTAZIONE: ATI SINTAGMA - GP INGEGNERIA - COOPROGETTI-GDG - ICARIA - OMNISERVICE

PROGETTISTA RESPONSABILE DELL'INTEGRAZIONE DELLE PRESTAZIONI SPECIALISTICHE:  
Dott. Ing. Mando Granieri  
Ordine degli Ingegneri della Prov. di Perugia n° A351

IL GRUPPO DI PROGETTAZIONE:  
SINTAGMA  
Dott. Ing. G. Di Stefano  
Dott. Ing. F. Di Stefano  
Dott. Ing. A. Di Stefano  
Dott. Ing. M. Di Stefano  
Dott. Ing. L. Di Stefano  
Dott. Ing. G. Di Stefano  
Dott. Ing. F. Di Stefano  
Dott. Ing. A. Di Stefano  
Dott. Ing. M. Di Stefano  
Dott. Ing. L. Di Stefano  
Dott. Ing. G. Di Stefano

MANDANTI:  
Dott. Ing. G. Di Stefano  
Dott. Ing. F. Di Stefano  
Dott. Ing. A. Di Stefano  
Dott. Ing. M. Di Stefano  
Dott. Ing. L. Di Stefano  
Dott. Ing. G. Di Stefano  
Dott. Ing. F. Di Stefano  
Dott. Ing. A. Di Stefano  
Dott. Ing. M. Di Stefano  
Dott. Ing. L. Di Stefano  
Dott. Ing. G. Di Stefano

IL GEOLOGO:  
Dott. Geol. Marco Leonardis  
Ordine dei Geologi della Regione Lazio n° 2541

IL COORDINATORE PER LA SICUREZZA IN FASI DI PROGETTAZIONE:  
Dott. Ing. Ambrogio Signorini  
Ordine degli Ingegneri della Provincia di Roma n° A35111

VISTO IL RESPONSABILE DEL PROCEDIMENTO  
Dott. Ing. Luigi Mupo

**VIADOTTI**  
**VIADOTTO VALLONE DELLE COSTE - CARR. DX**  
Impalcato - Carpentaria metallica - Pianta, profilo, sezioni e particolari Carreggiata dir CT - Tav. 2/5

CODICE PROGETTO: **LQ408Z E 2101**  
NOME FILE: **T01V101STRCP12**  
REVISIONE: **C**  
SCALA: **Varie**

D	Revisione a seguito di Rapporto di Verifica	Novembre 2021	A. Signorini	A. Signorini	A. Signorini
B	Revisione a seguito istruttoria ANAS	Settembre 2021	A. Signorini	A. Signorini	A. Signorini
A	EMMISSIONE	Giugno 2021	M. Mando	A. Signorini	A. Signorini
REV.	DESCRIZIONE	DATA	REDATTO	VERIFICATO	APPROVATO