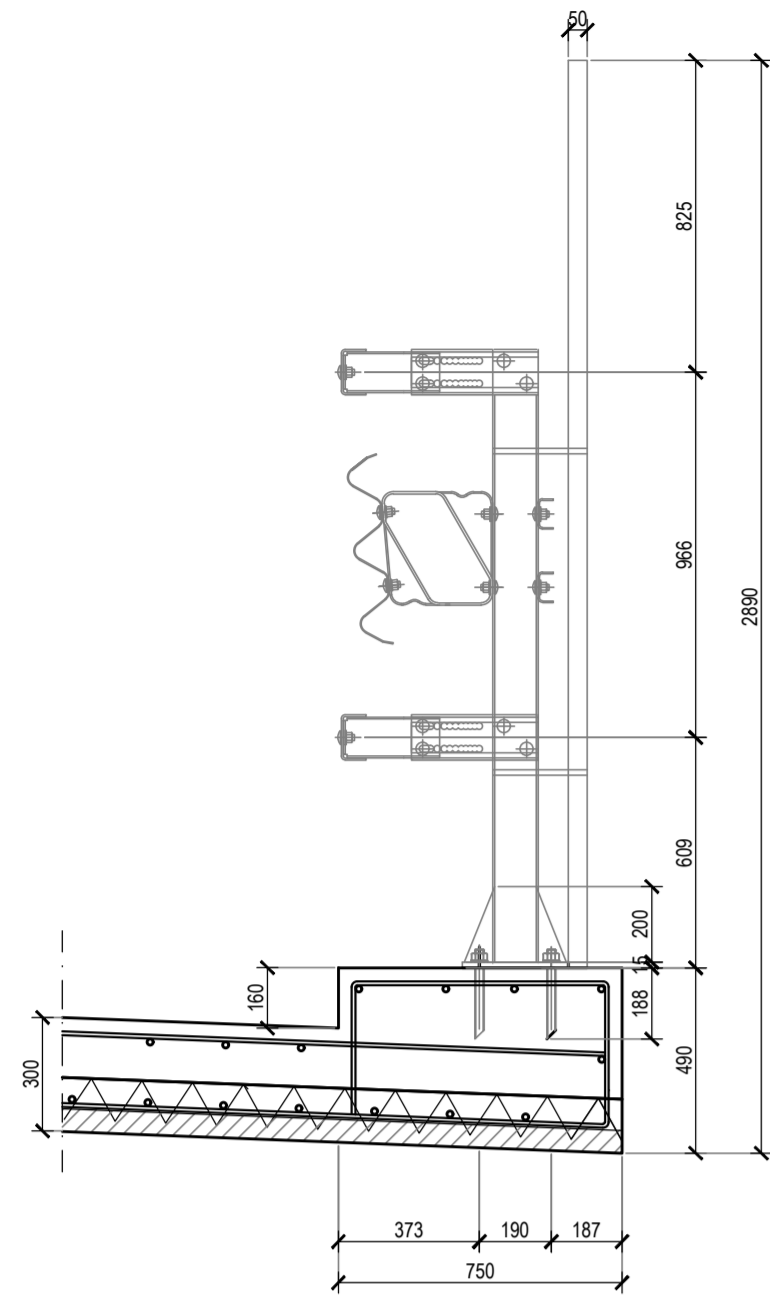


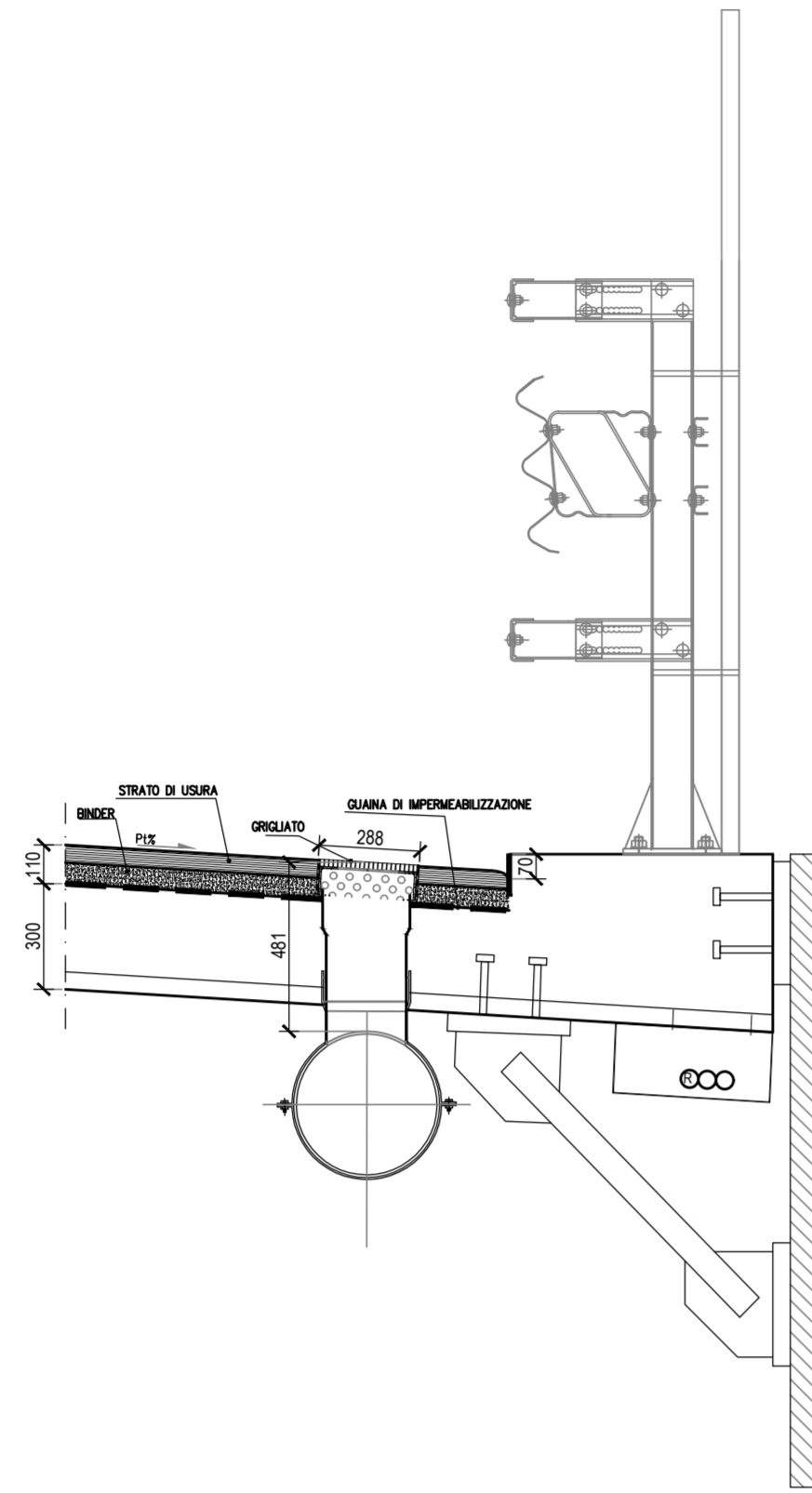
Particolare barriera
Sezione A-A'

Scala 1:20



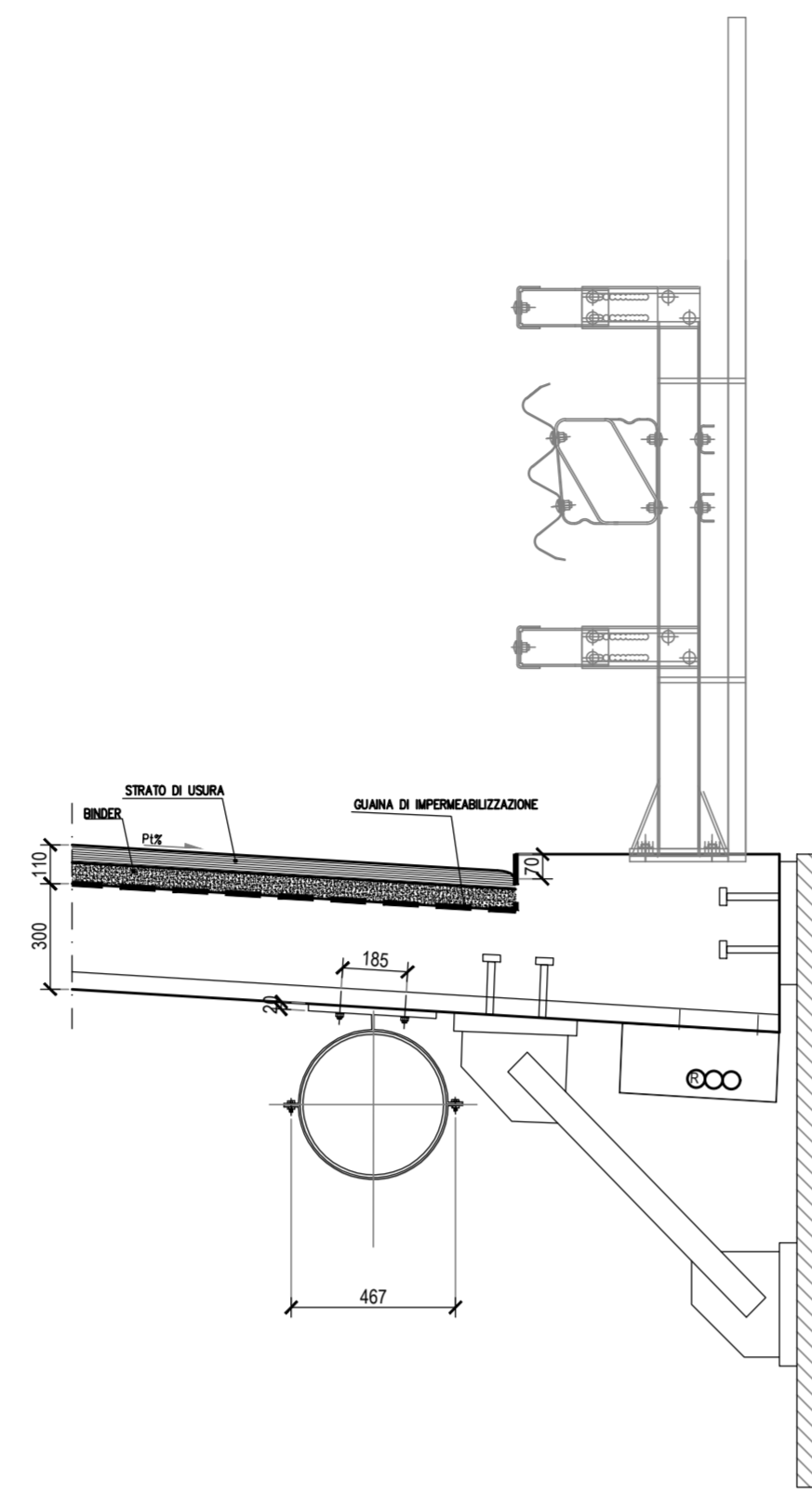
Particolare smaltimento acque
Sezione A-A'

Scala 1:20



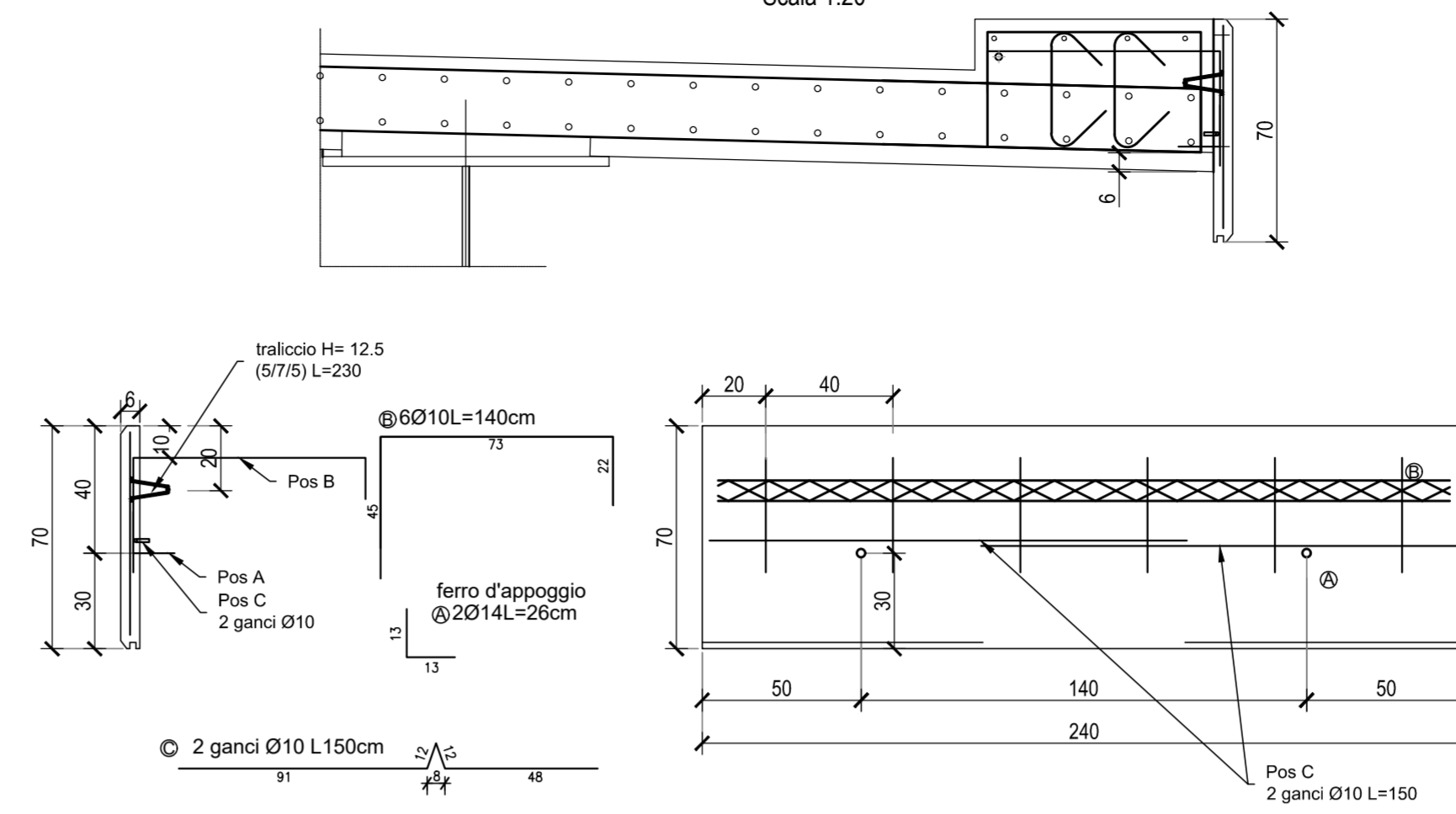
Particolare smaltimento acque
Sezione B-B'

Scala 1:20



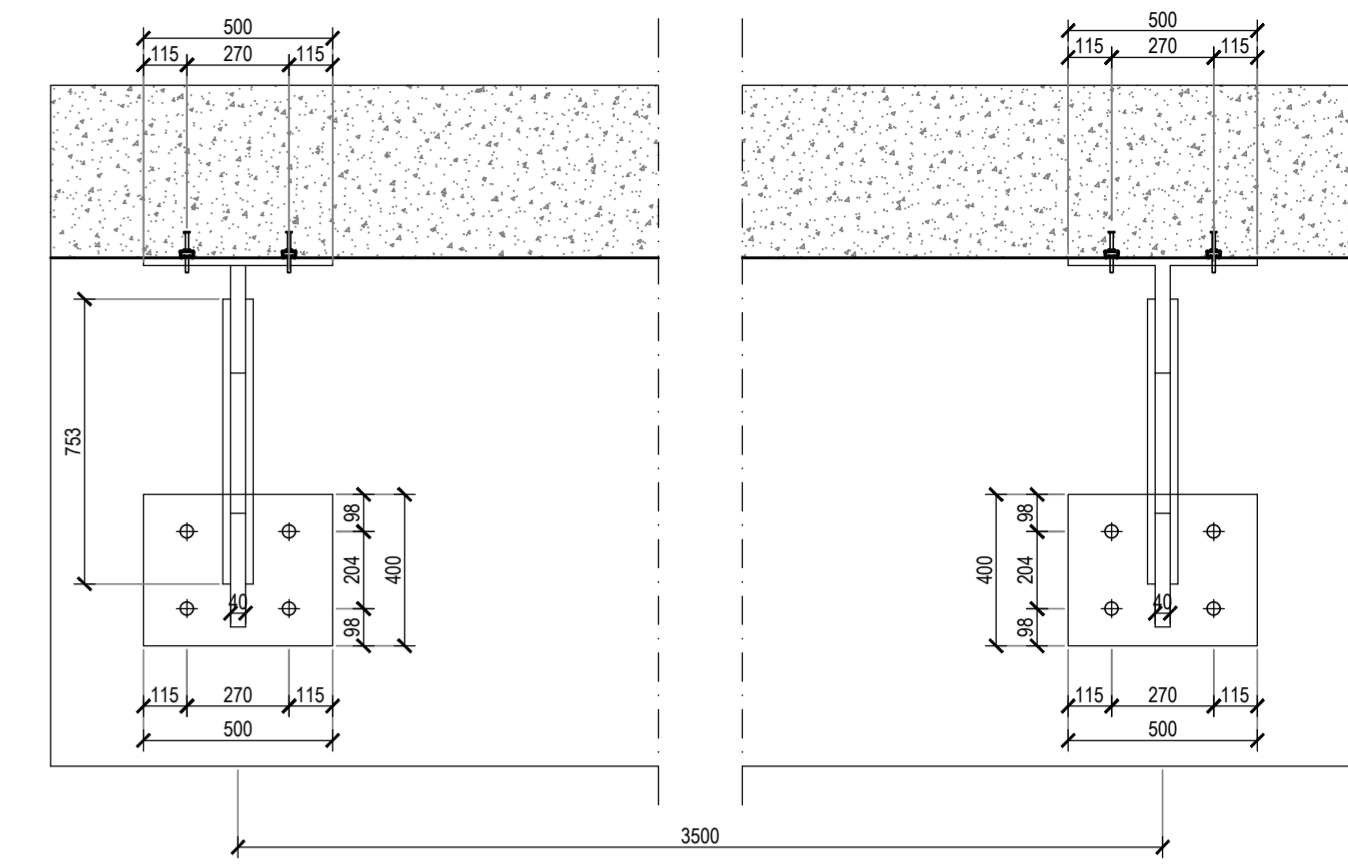
Dettaglio veletta
Sezione

Scala 1:20



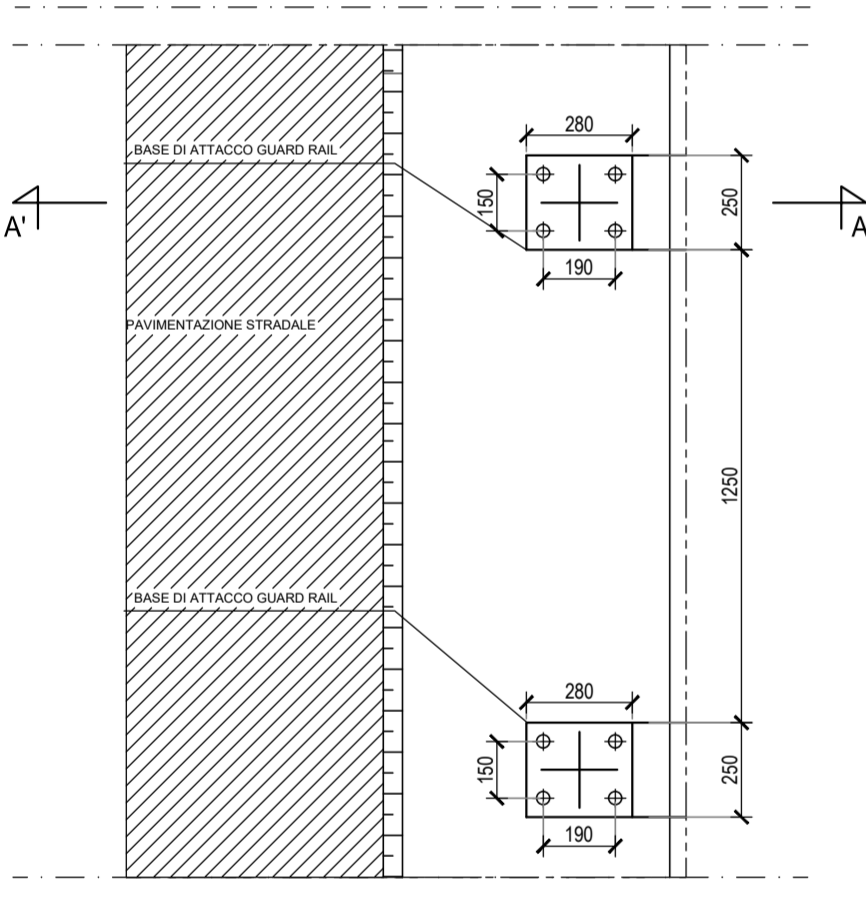
Particolare veletta
ancoraggio su cordolo

Scala 1:20



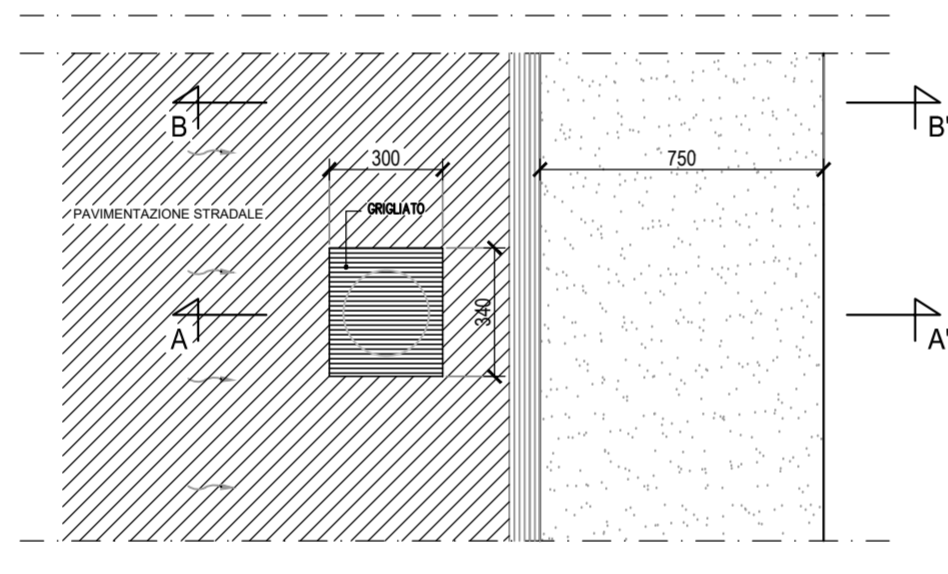
Particolare ancoraggio barriera
Pianta

Scala 1:20



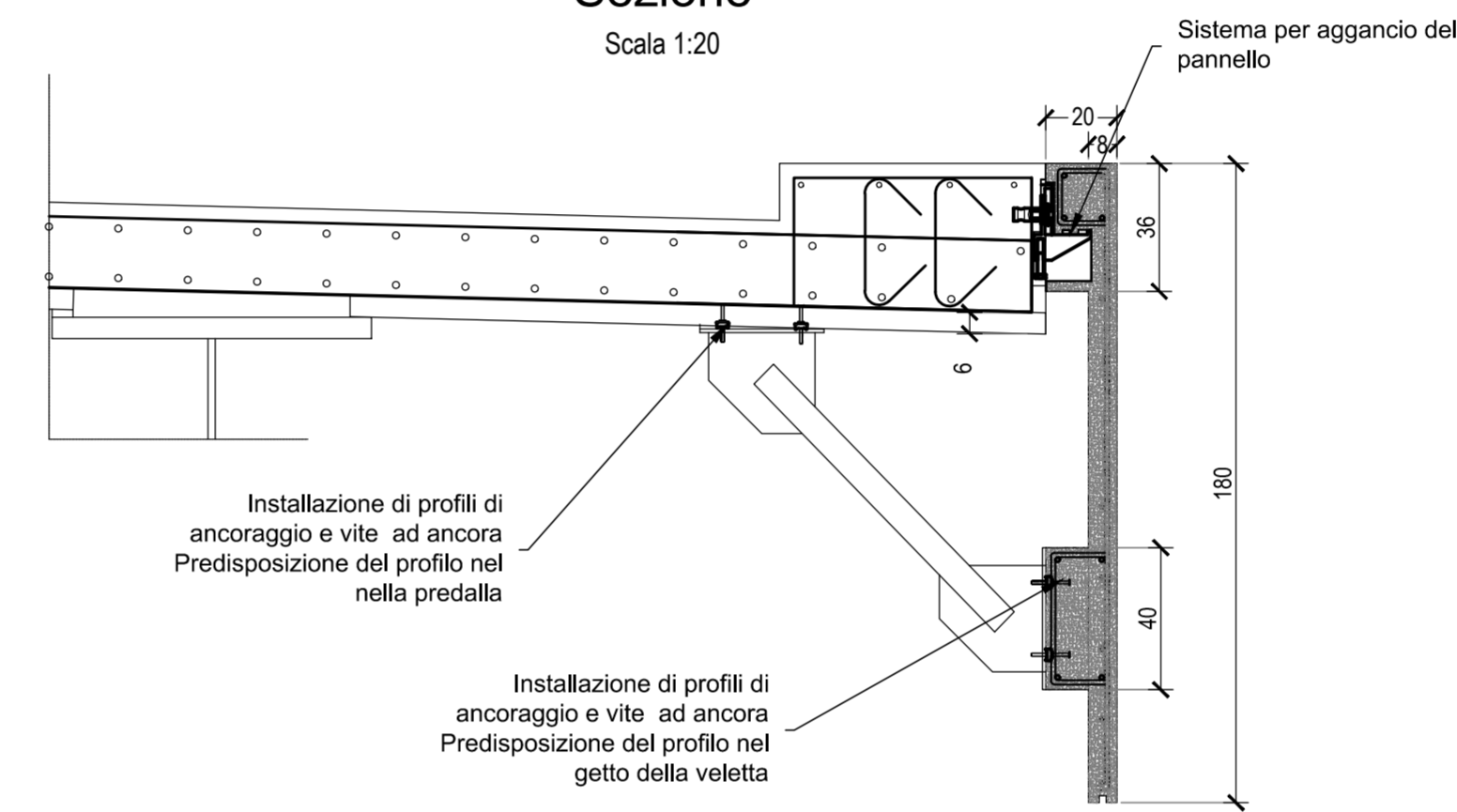
Particolare smaltimento acque
Pianta

Scala 1:20



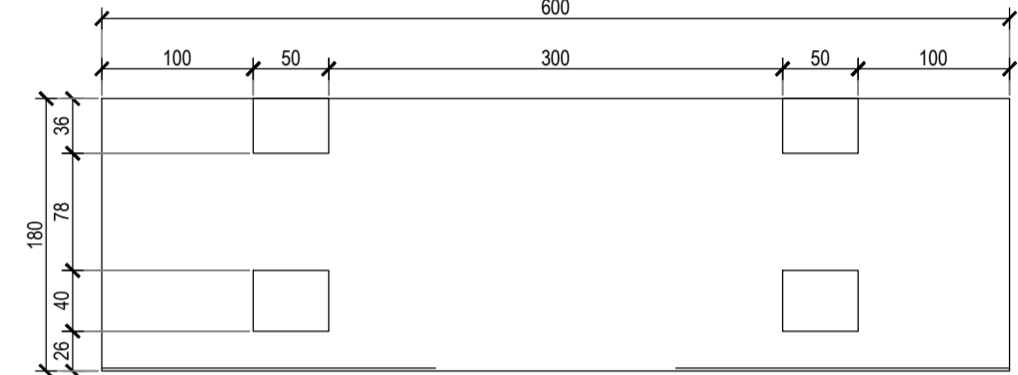
Dettaglio veletta su pila
Sezione

Scala 1:20



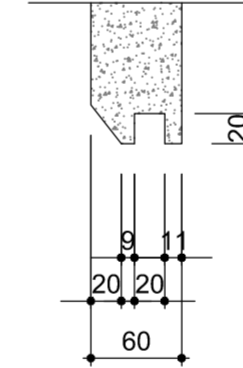
Dettaglio veletta su pila
Prospetto

Scala 1:50



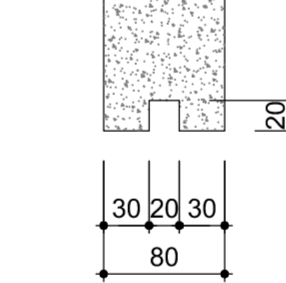
Dettaglio gocciolatoio veletta
Prospetto

Scala 1:5



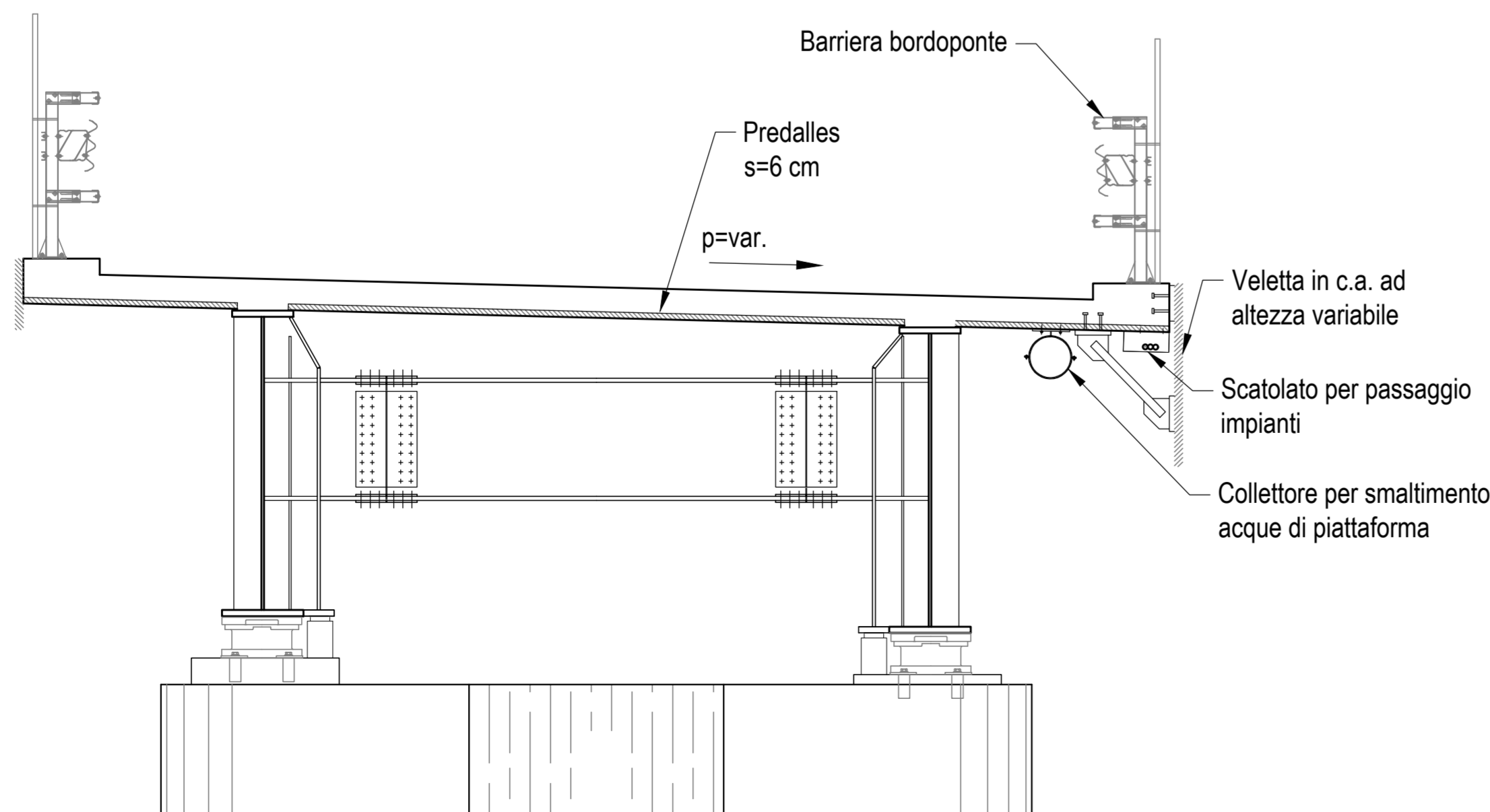
Dettaglio gocciolatoio veletta su pila
Prospetto

Scala 1:5



Sezione trasversale su pile

Scala 1:50



Sanas
GRUPPO FS ITALIANE
Direzione Progettazione e Realizzazione Lavori

ITINERARIO RAGUSA-CATANIA
Collegamento viario compreso tra lo Svincolo della S.S. 514 "di Chiaramonte" con la S.S. 115 e lo Svincolo della S.S. 194 "Ragusana"
LOTTO 1 - Dallo svincolo n. 1 sulla S.S. 115 (compreso) allo svincolo n. 3 sulla S.P. 5 (escluso)

PROGETTO ESECUTIVO COD. PA895

PROGETTAZIONE: ATI SINTAGMA - GP INGEGNERIA - COOPROGETTI-GDG - ICARIA - OMNISERVICE

PROGETTISTA RESPONSABILE DELL'INTEGRAZIONE DELLE PRESTAZIONI SPECIALISTICHE:
Dott. Ing. Nando Granieri
Ordine degli Ingegneri della Prov. di Perugia n° A351

MANDATARIA:
Sintagma
Dott. Ing. N. Granieri, Dott. Ing. M. Abram, Dott. Ing. F. Durastanti, Dott. Ing. M. Biraghi Botta, Dott. Arch. A. Braschini, Dott. Ing. L. Gaillardin, Dott. Geol. G. Cerquiglini

MANDANTI:
GP INGEGNERIA, COOPROGETTI, ICARIA, OMNISERVICE
Dott. Ing. G. Guaducci, Dott. Arch. G. Lucibello, Dott. Ing. A. Signorelli, Dott. Geol. G. Guastella, Dott. Ing. E. Moscatelli, Dott. Geol. M. Leonardi, Dott. Ing. A. Bala, Dott. Ing. G. Parente, Dott. Arch. E. A. E. Crimi, Dott. Ing. L. Ragnano, Dott. Arch. M. Panfili, Dott. Arch. A. Strati, Dott. Arch. P. Orselli, Dott. Geol. M. G. Liseno, Dott. Ing. D. Pelle, Archeol.

IL GEOLOGO:
Dott. Geol. Marco Leonardi
Ordine dei Geologi della Regione Lazio n° 1541

IL COORDINATORE PER LA SICUREZZA IN FASE DI PROGETTAZIONE:
Dott. Ing. Ambrogio Signorelli
Ordine degli Ingegneri della Provincia di Roma n° A35111

VISTO IL RESPONSABILE DEL PROCEDIMENTO
Dott. Ing. Luigi Mupo

IL RESPONSABILE DI PROGETTO:
A35111 settore a-b-c

VIADOTTI
VIADOTTO VALLONE DELLE COSTE - CARR. DX
Opere di finitura, arredo e particolari costruttivi

PROGETTO	LEV. PROG.	N. PROG.	NOME FILE	REVISIONE	SCALA:	
LO408Z	E	2101	T01VI01STRDC01	C	Varie	
D						
C	Revisione a seguito di Rapporto di Verifica		Novembre 2021	A. Signorelli	A. Signorelli	N. Granieri
B	Revisione a seguito istruttoria ANAS		Settembre 2021	A. Signorelli	A. Signorelli	N. Granieri
A	EMISSIONE		GIUGNO 2021	M. Modano	A. Signorelli	N. Granieri
REV.	DESCRIZIONE		DATA	REDATTO	VERIFICATO	APPROVATO