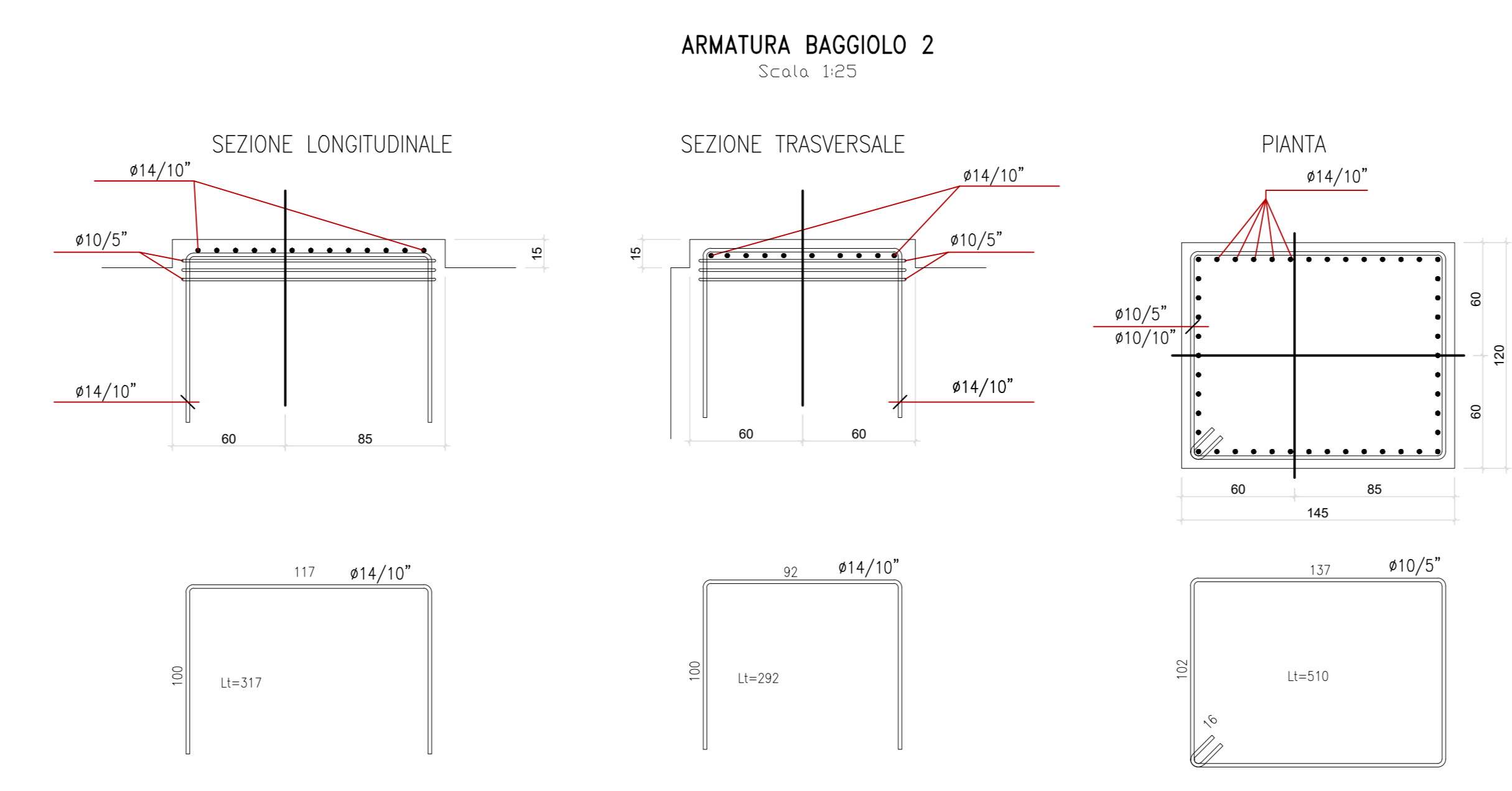
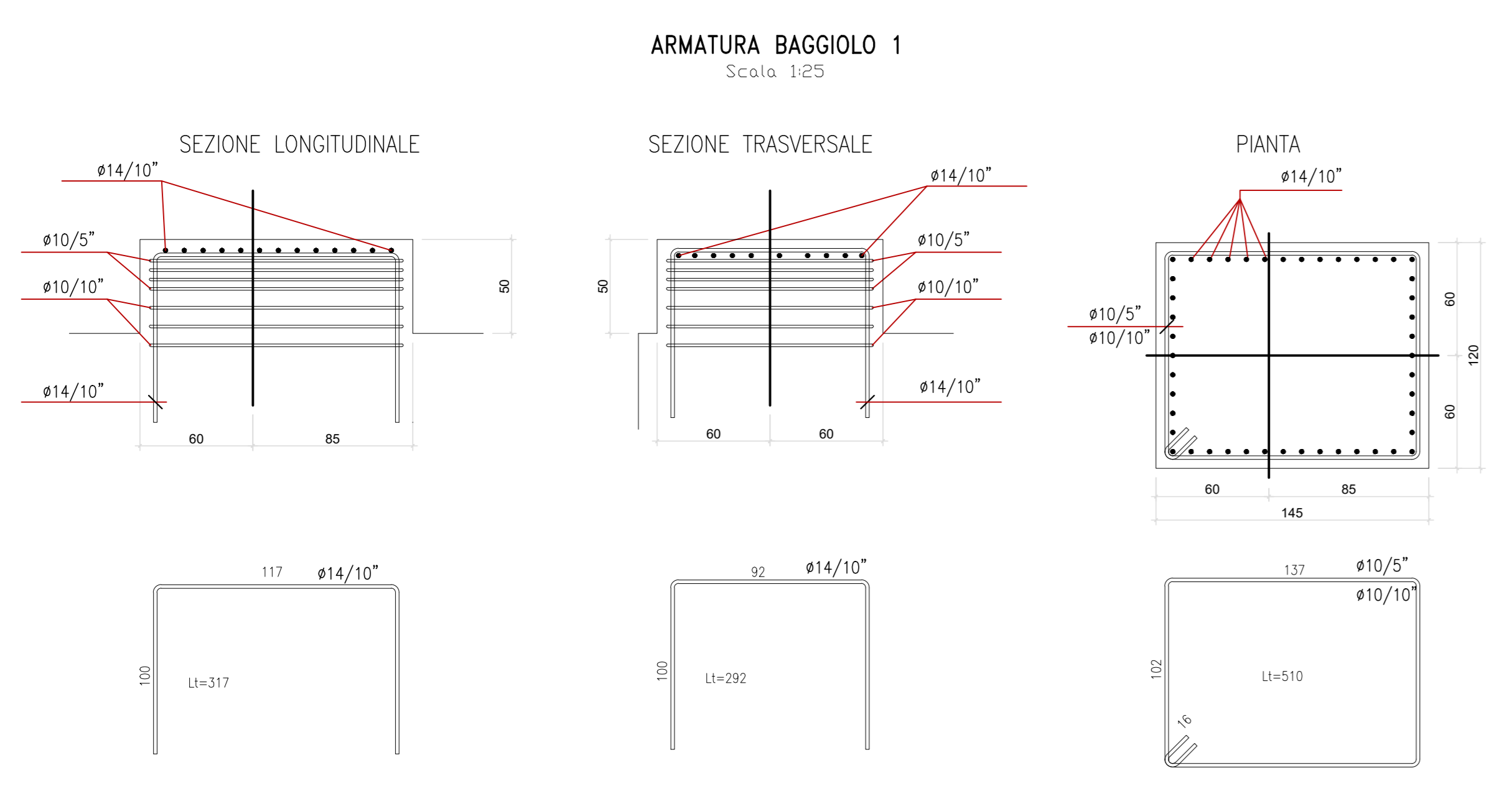
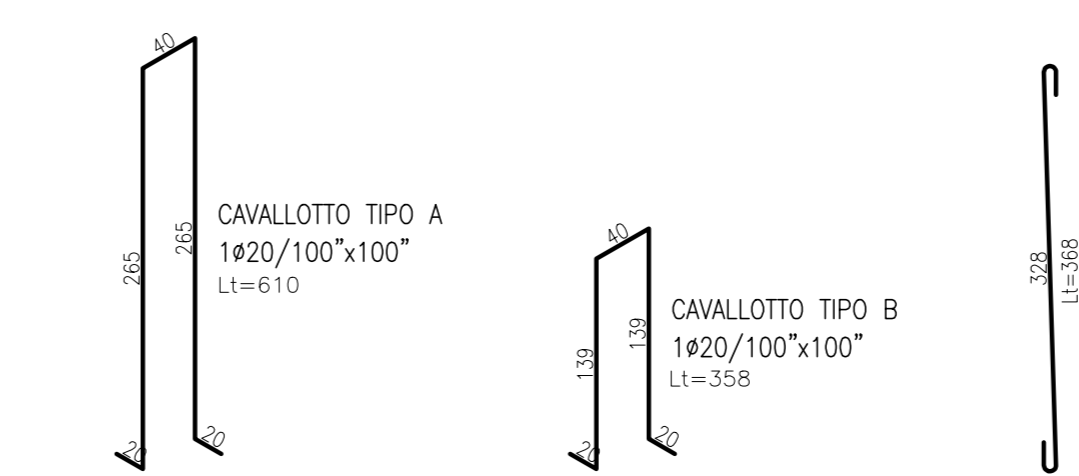
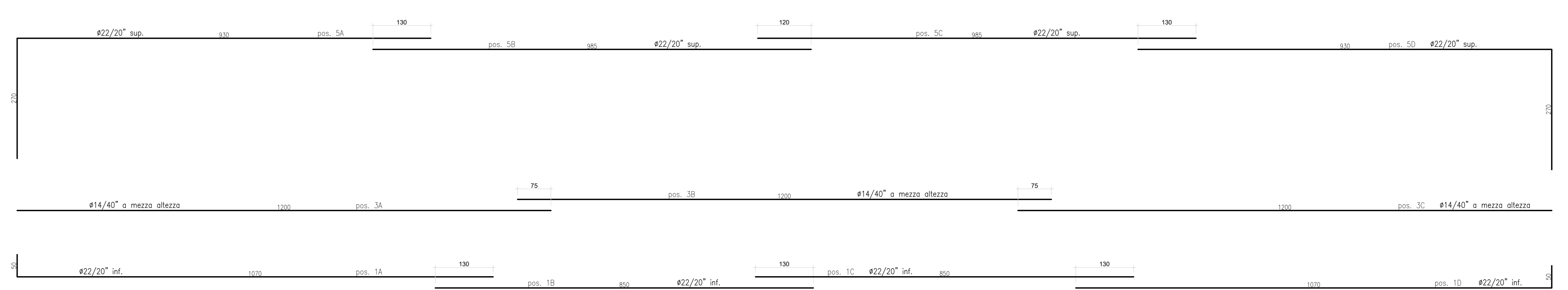
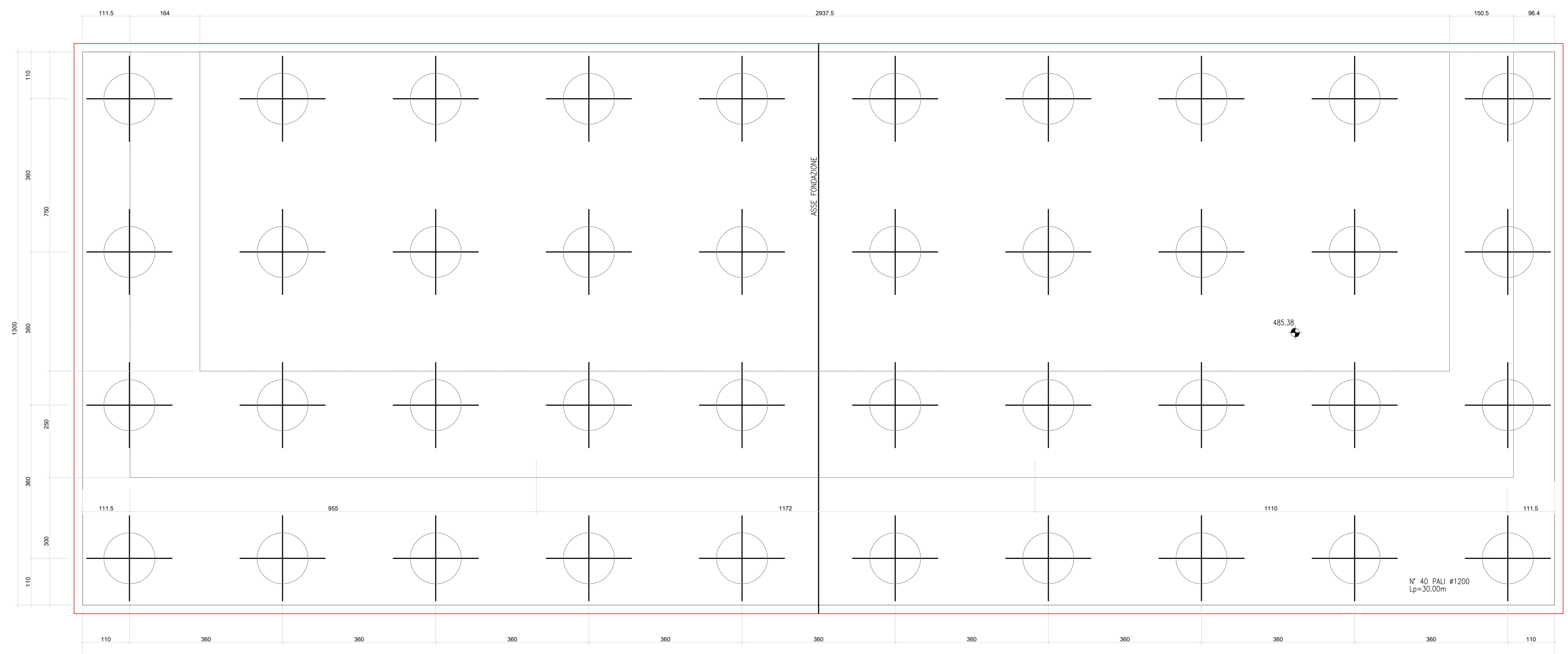
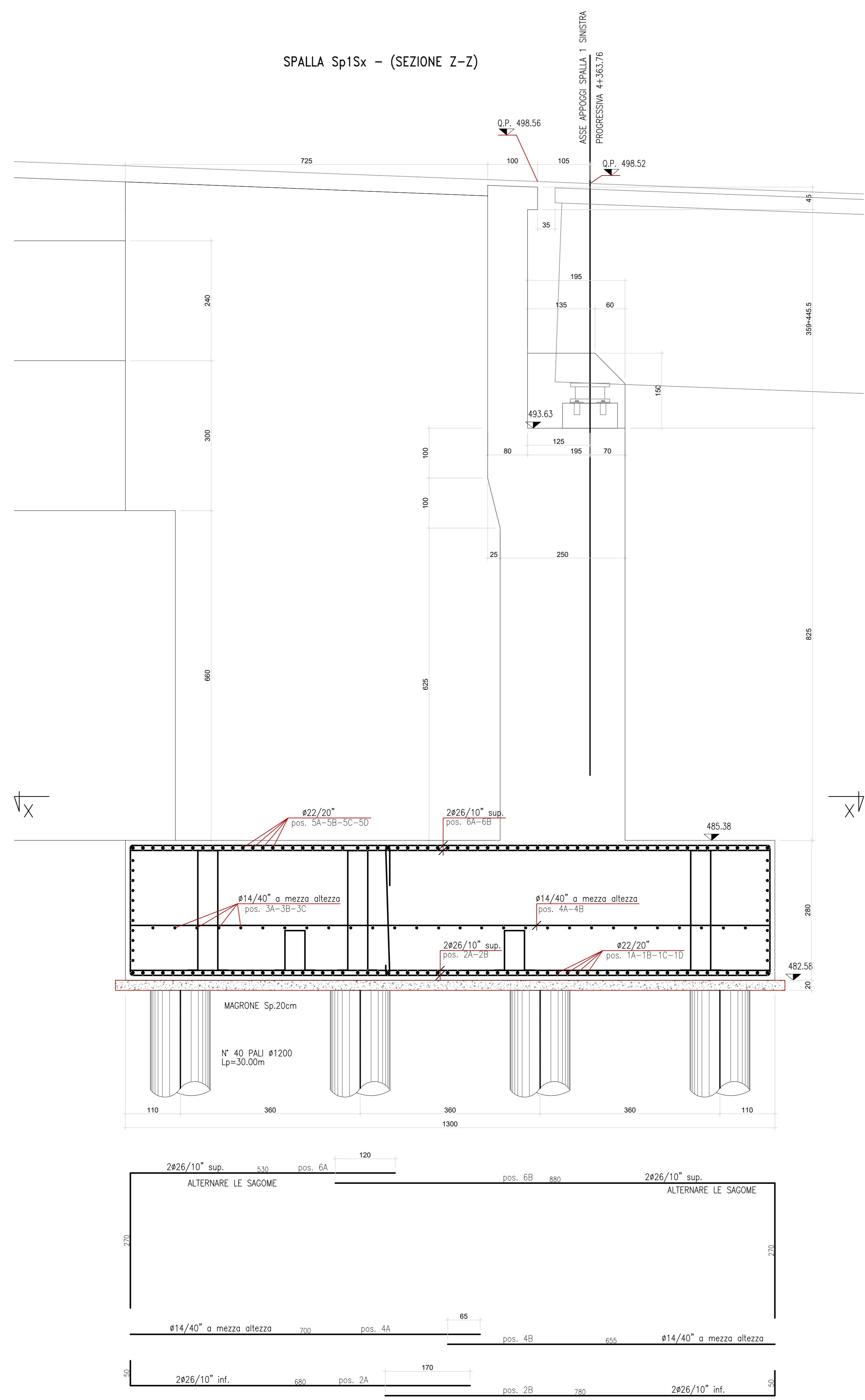


SPALLA Sp1Sx - (SEZIONE Z-Z)



**sanas**  
GRUPPO FS ITALIANE

*Direzione Progettazione e Realizzazione Lavori*

**ITINERARIO RAGUSA-CATANIA**  
Collegamento viario compreso tra lo Svincolo della S.S. 514 "di Chiaromonte" con la S.S. 115 e lo Svincolo della S.S. 194 "Ragusana"  
LOTTO 1 - Dallo svincolo n. 1 sulla S.S. 115 (compreso) allo svincolo n. 3 sulla S.P. 5 (escluso)

**PROGETTO ESECUTIVO** COD. PA895

PROGETTAZIONE: ATI SINTAGMA - GP INGEGNERIA - COOPROGETTI-GDG-ICARIA - OMNISERVICE

PROGETTISTA RESPONSABILE DELL'INTEGRAZIONE DELLE PRESTAZIONI: **SINTAGMA**  
SPECIALISTE: Dott. Ing. Mauro Granieri  
Ordine degli Ingegneri della Prov. di Perugia n° 4351

GRUPPO DI PROGETTAZIONE: **SINTAGMA**  
MANDANTI: **COOPROGETTI**  
ING. **MAURO GRANIERI**  
ORDINE DEGLI INGEGNERI DELLA PROV. DI PERUGIA N° 4351

IL GEOLOGO: Dott. Geol. Marco Leonardi  
Ordine dei Geologi della Regione Lazio n° 2541

IL COORDINATORE PER LA SICUREZZA IN FASI DI PROGETTAZIONE: Dott. Ing. Ambrogio Signorini  
Ordine degli Ingegneri della Provincia di Roma n° 435111

VISTO IL RESPONSABILE DEL PROCEDIMENTO: Dott. Ing. Luigi Mupo

IL RESPONSABILE DI PROGETTO: [Stampa]

**VIADOTTI**  
**VIADOTTO VALLONE DELLE COSTE - CARR. SX**  
Spalle - Armatura spalle Sp1 lato RG 2/4

CODICE PROGETTO: **LQ408Z E 2101**  
NOME FILE: **J0160257RM0402**  
REVISIONE: **C**  
SCALA: **Varie**

REV.	DESCRIZIONE	DATA	REDATTO	VERIFICATO	APPROVATO
D	Revisione a seguito di Rapporto di Verifica	Novembre 2021	A. Signorini	A. Signorini	K. Granieri
C	Revisione a seguito istruttoria ANAS	Settembre 2021	A. Signorini	A. Signorini	K. Granieri
A	EMMISSIONE	06/09/2021	M. Mubarezi	A. Signorini	K. Granieri