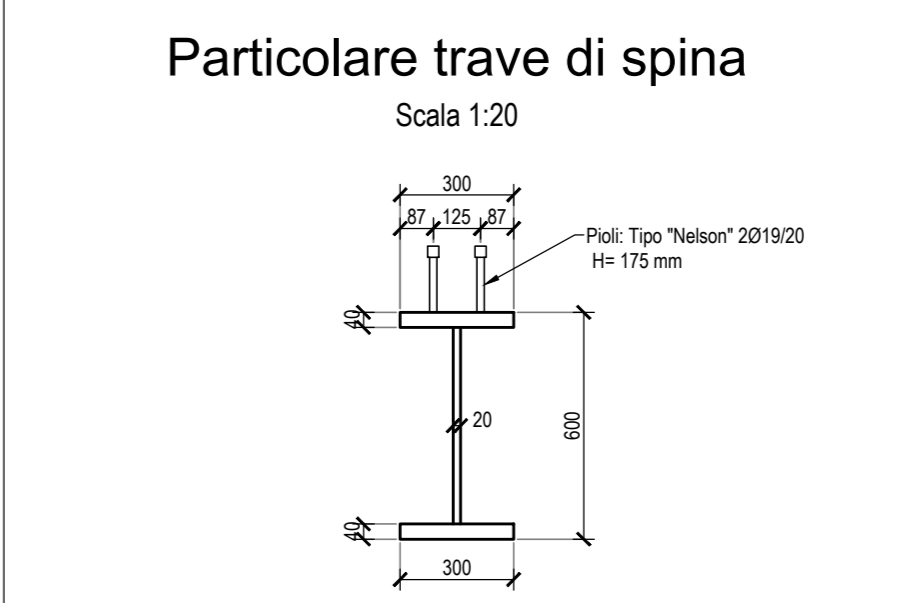
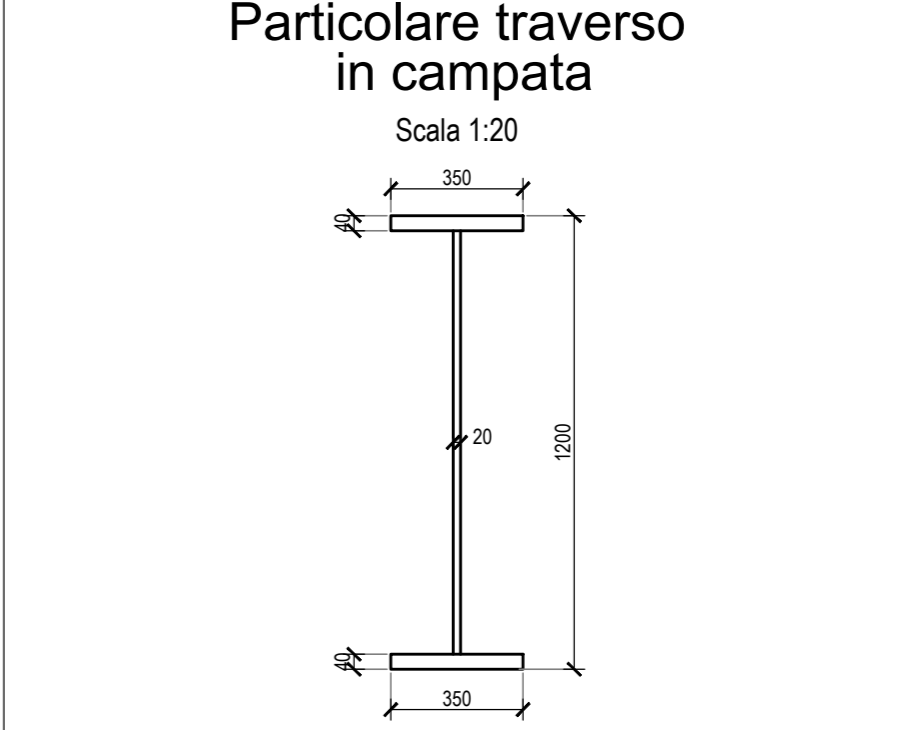
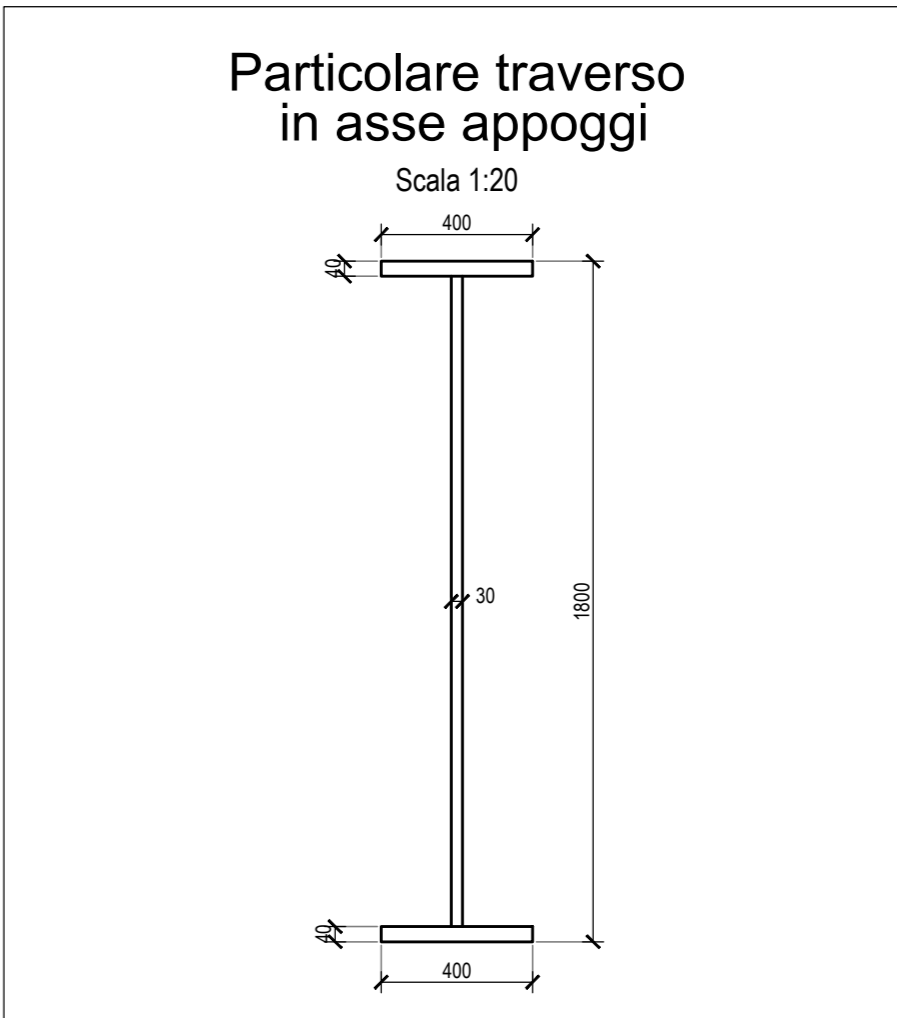
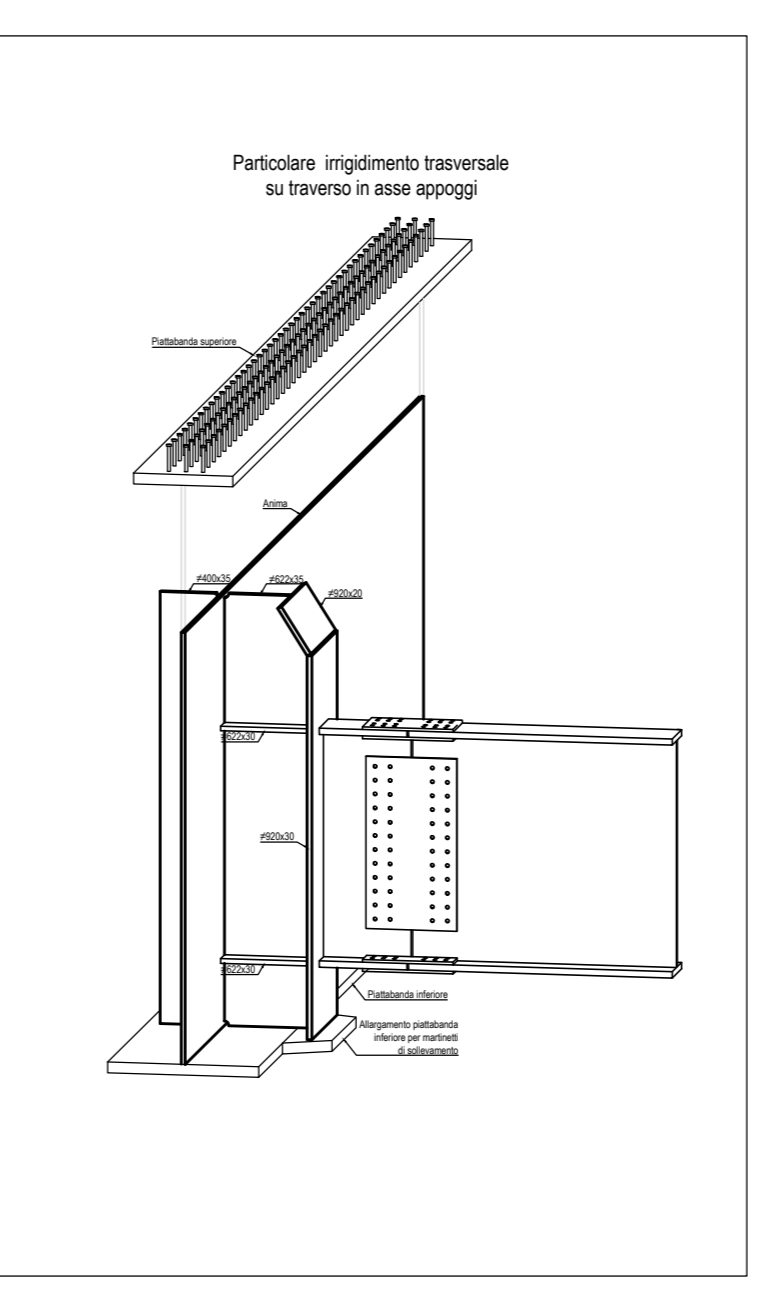
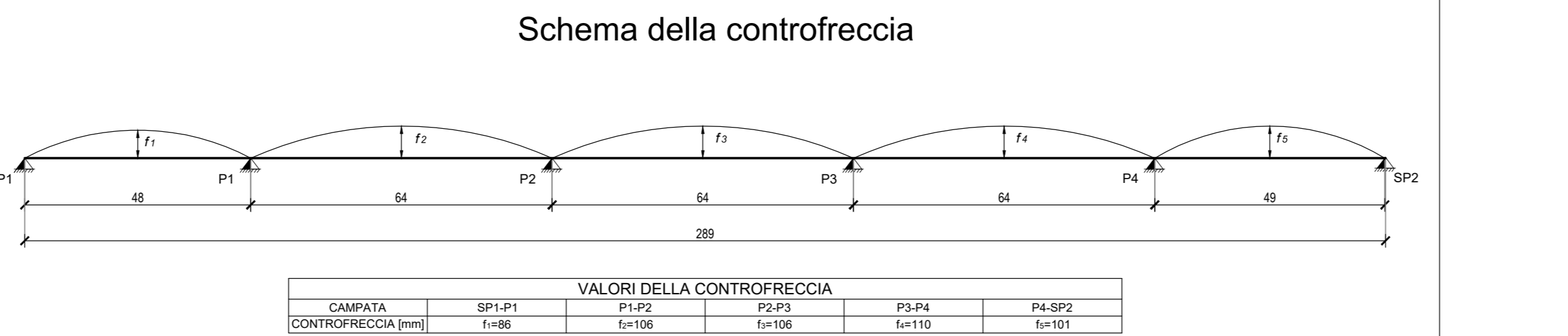
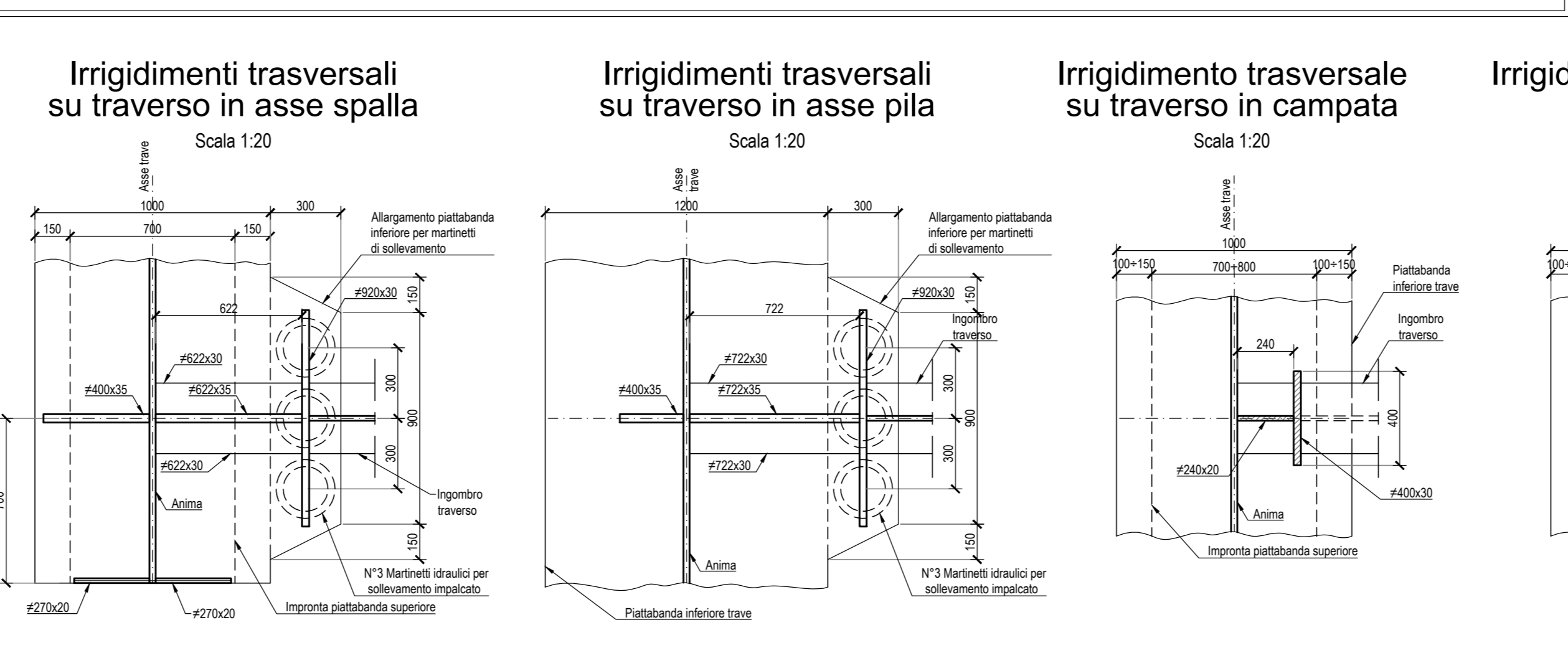
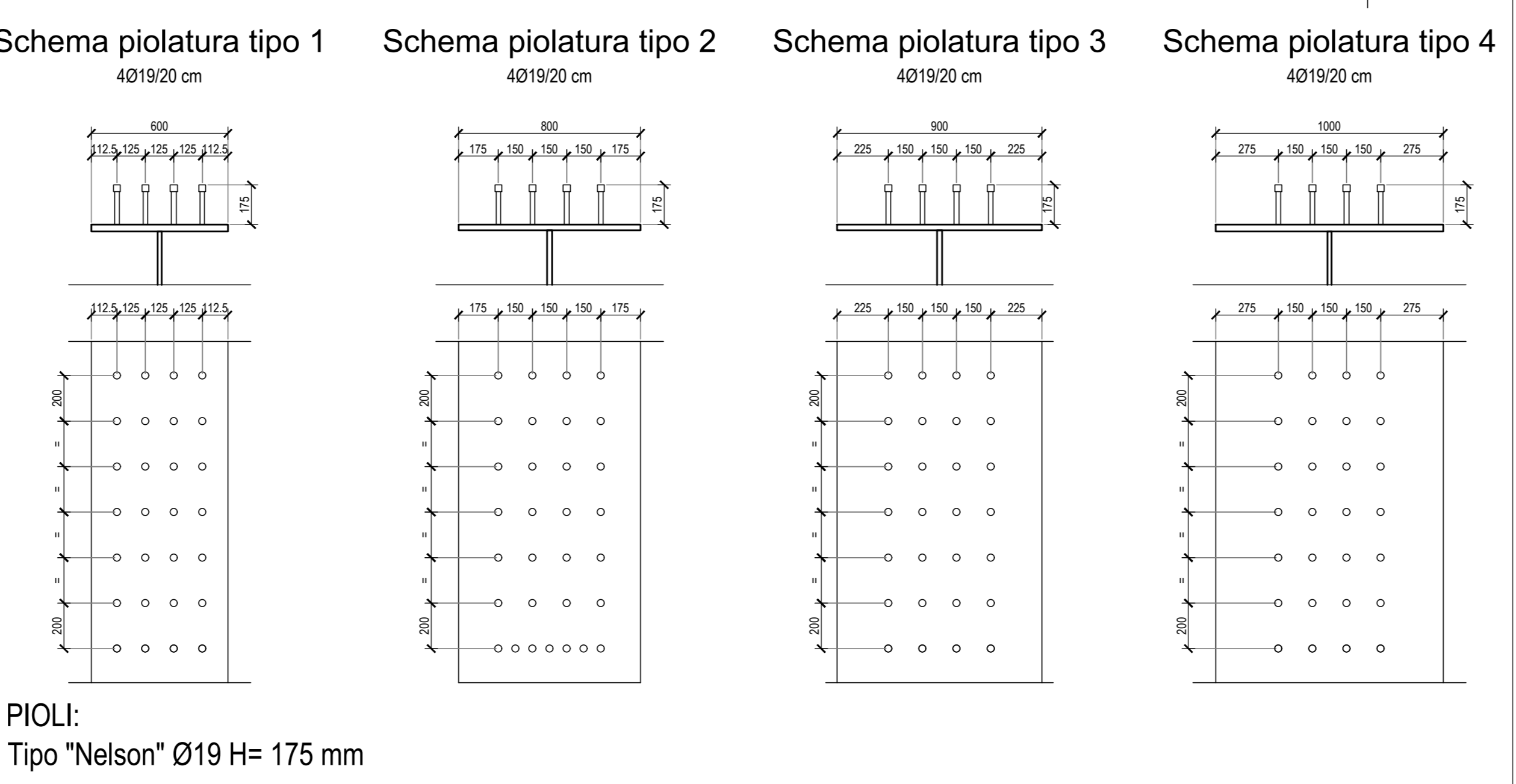
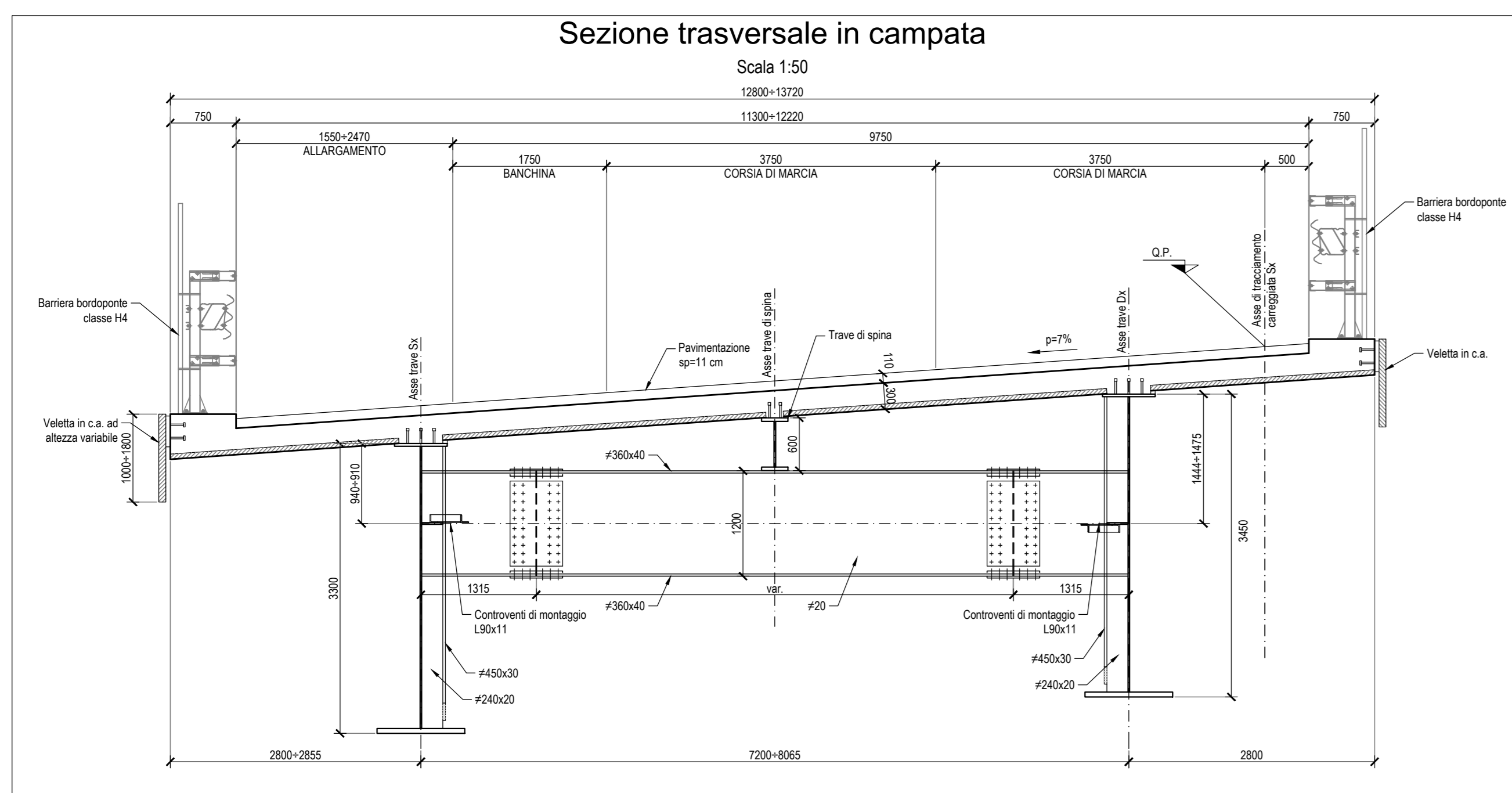
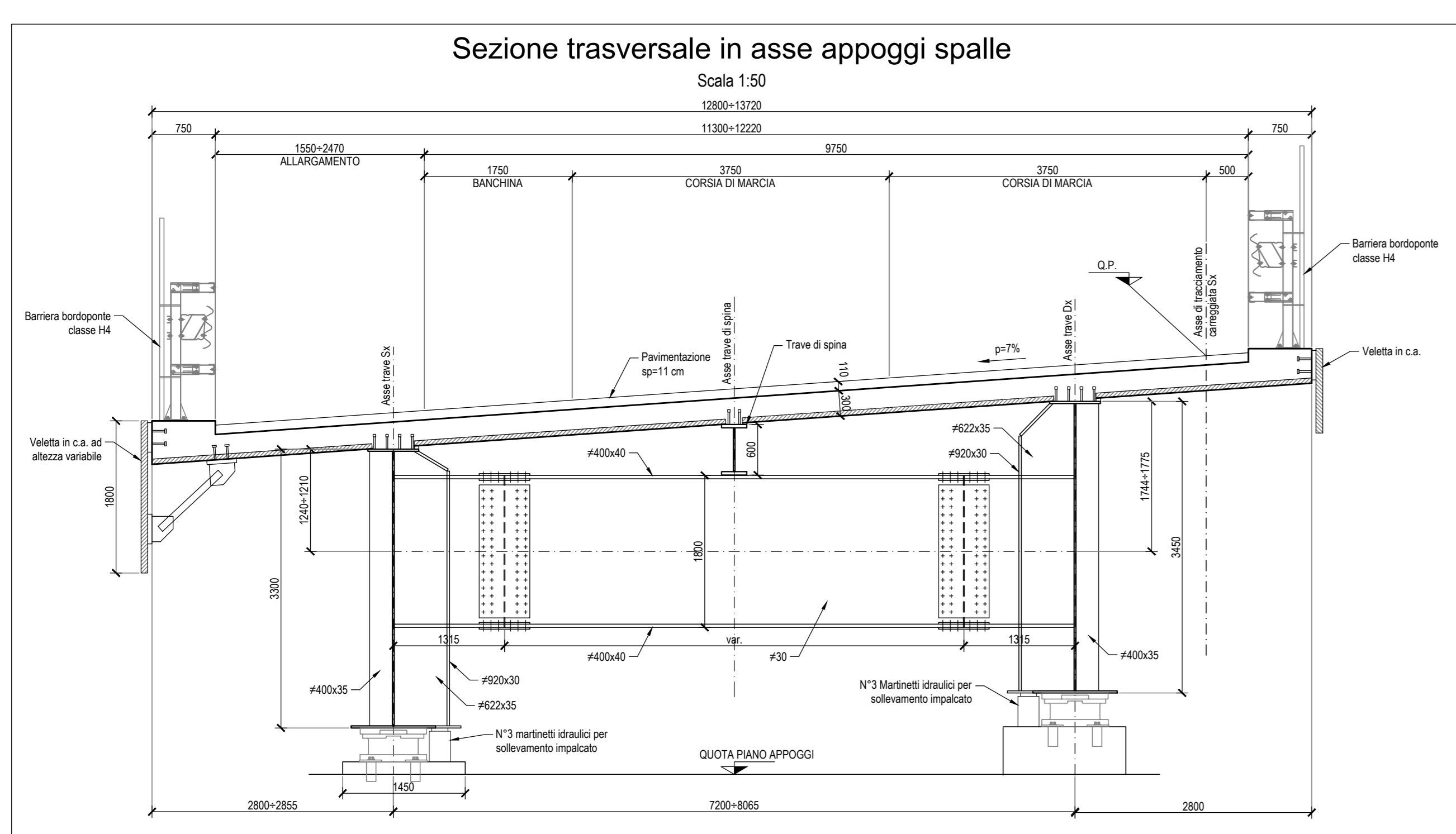
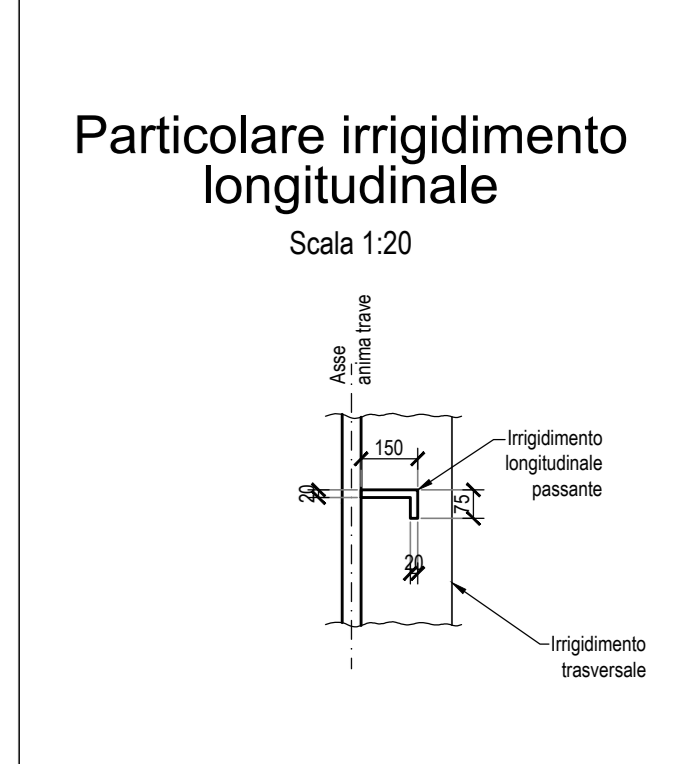
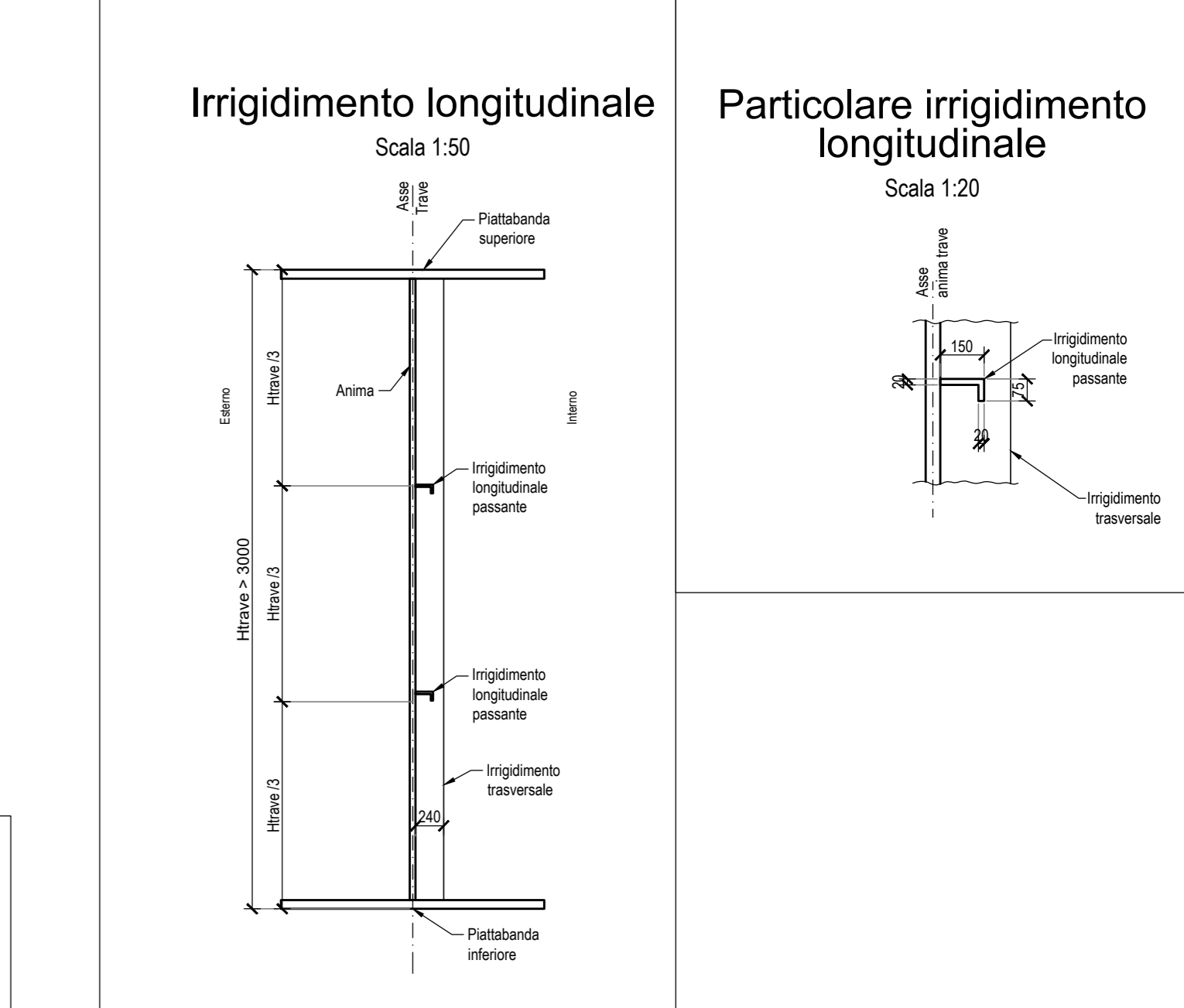
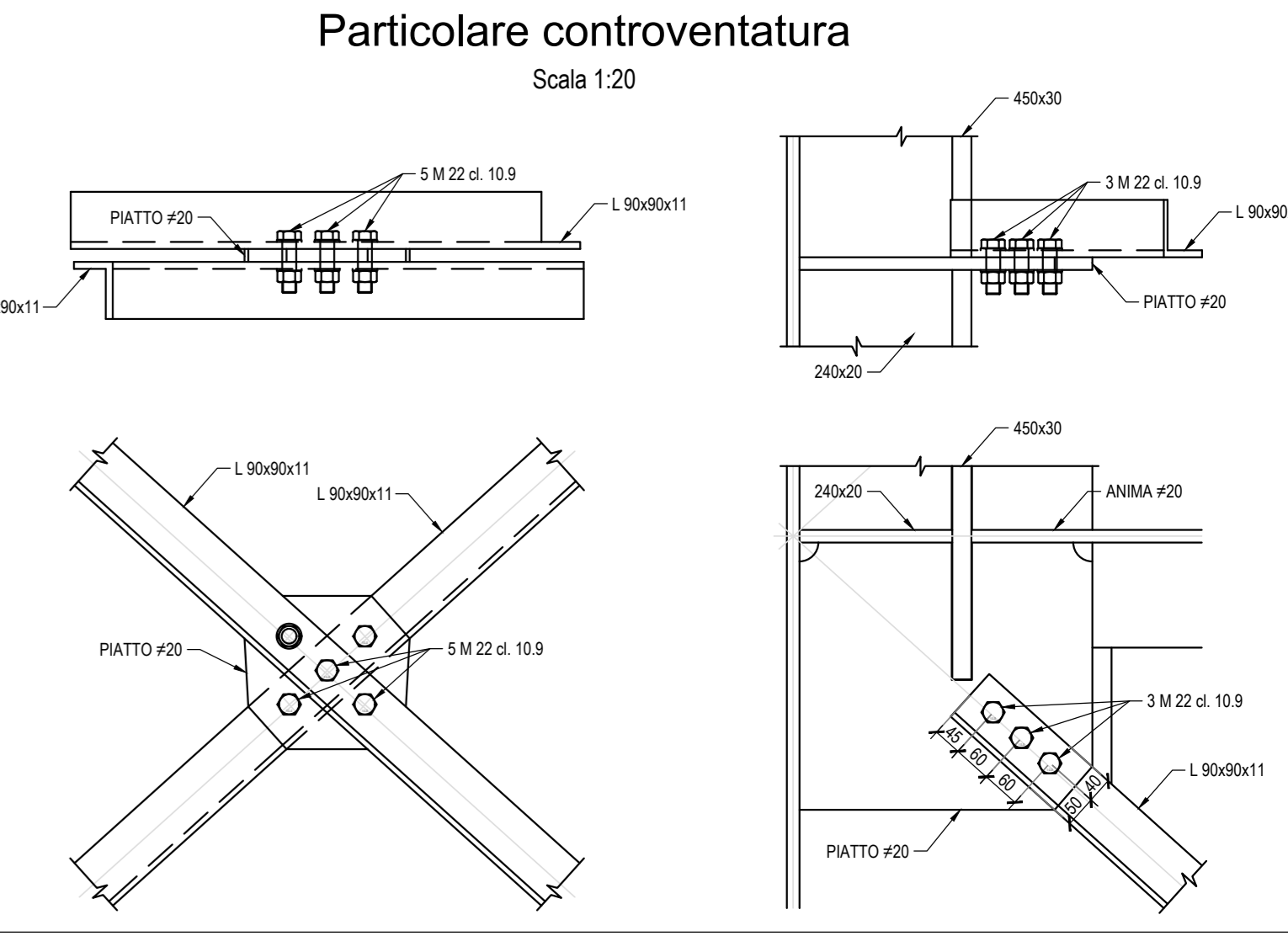
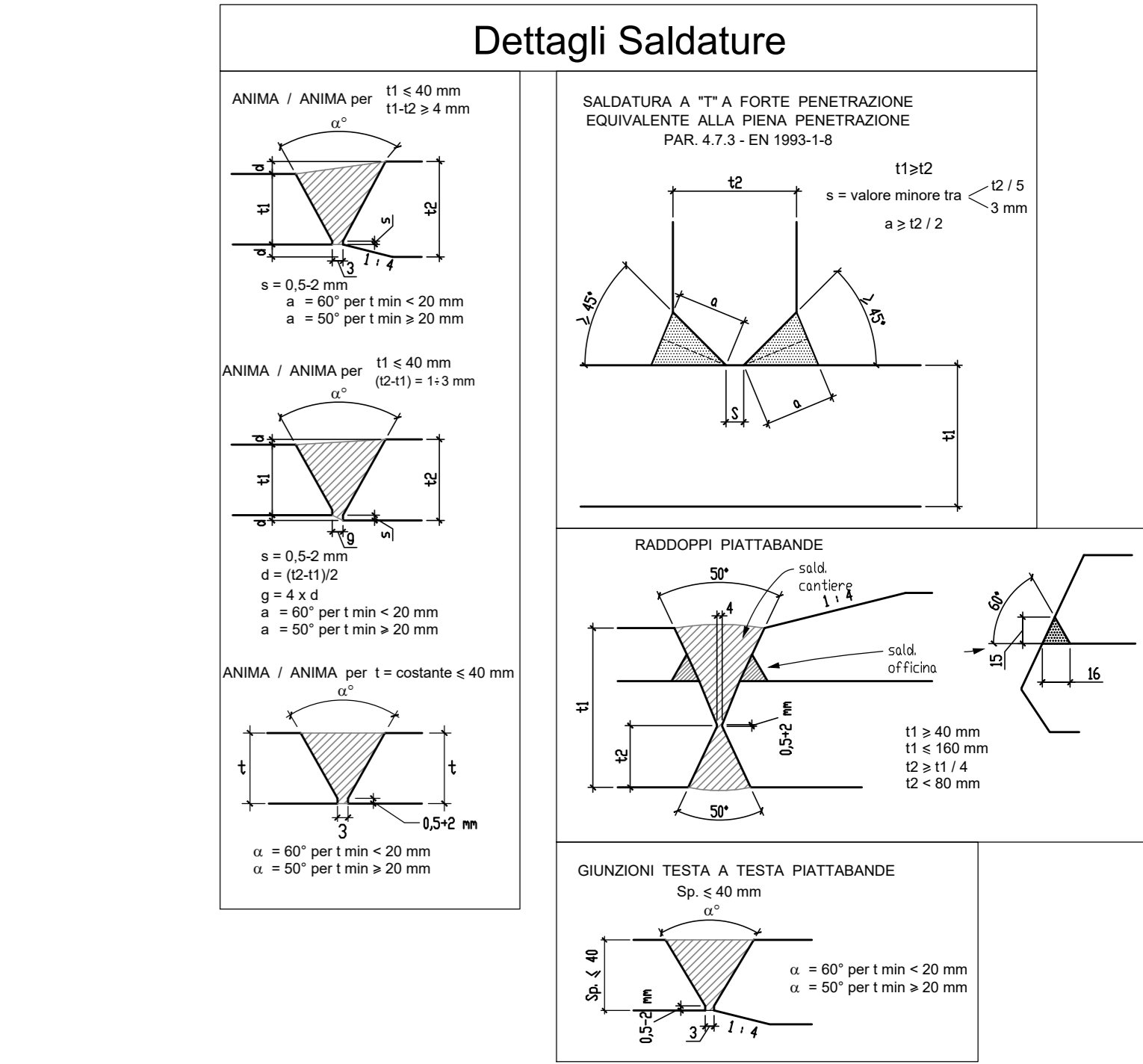
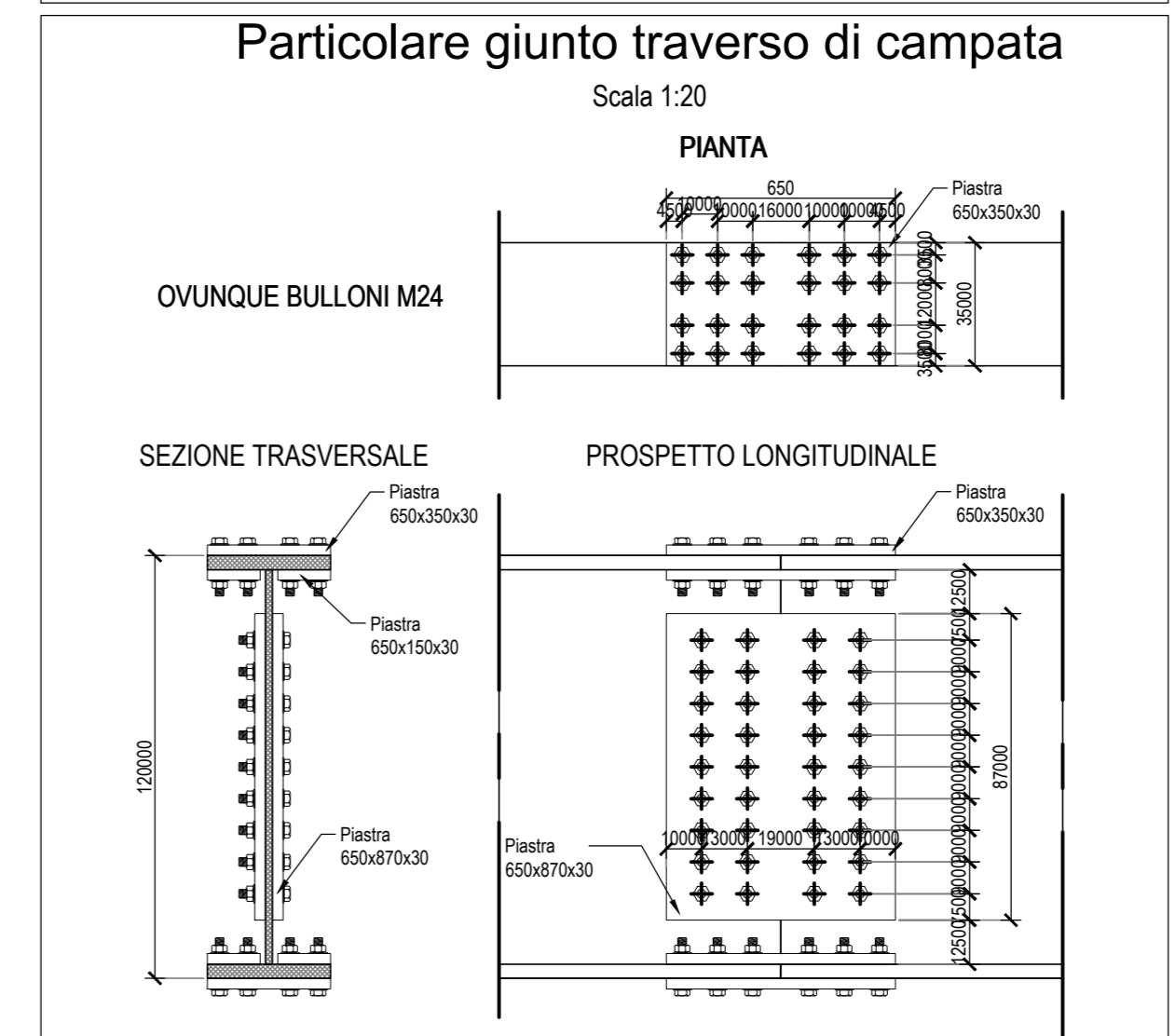
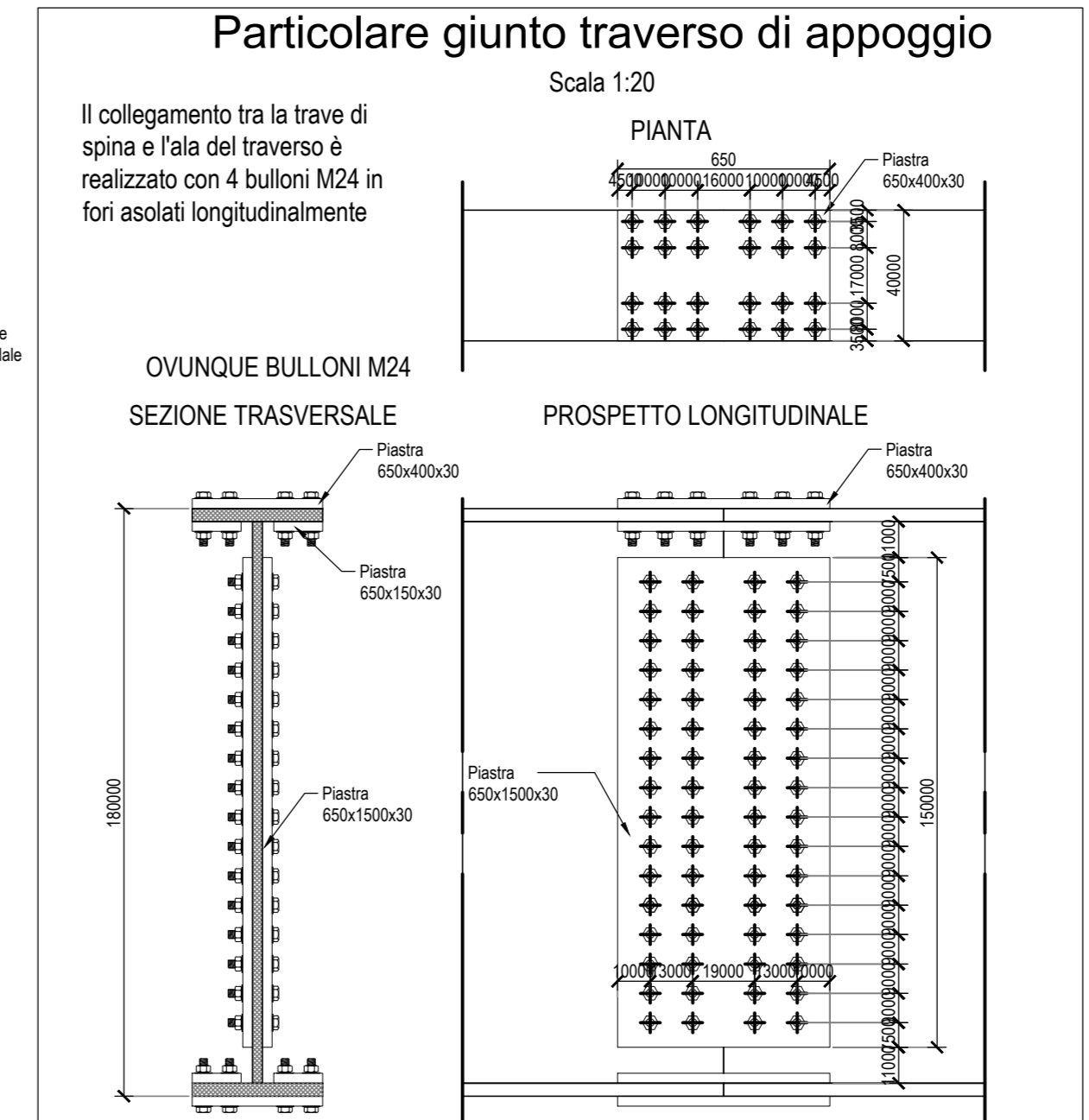
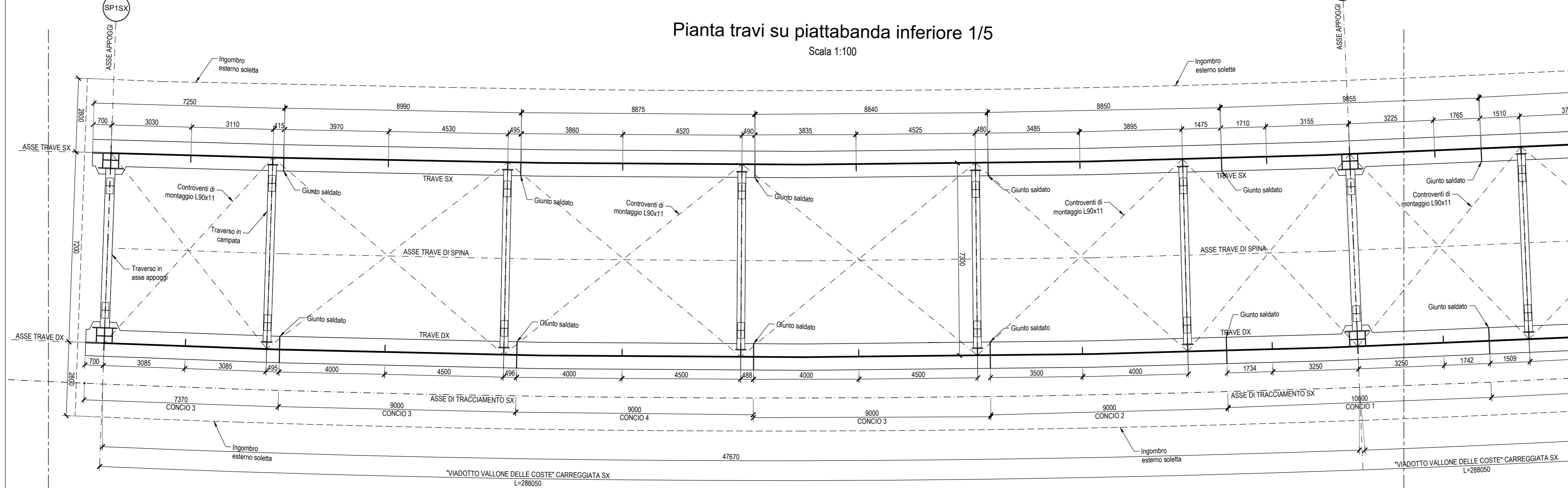
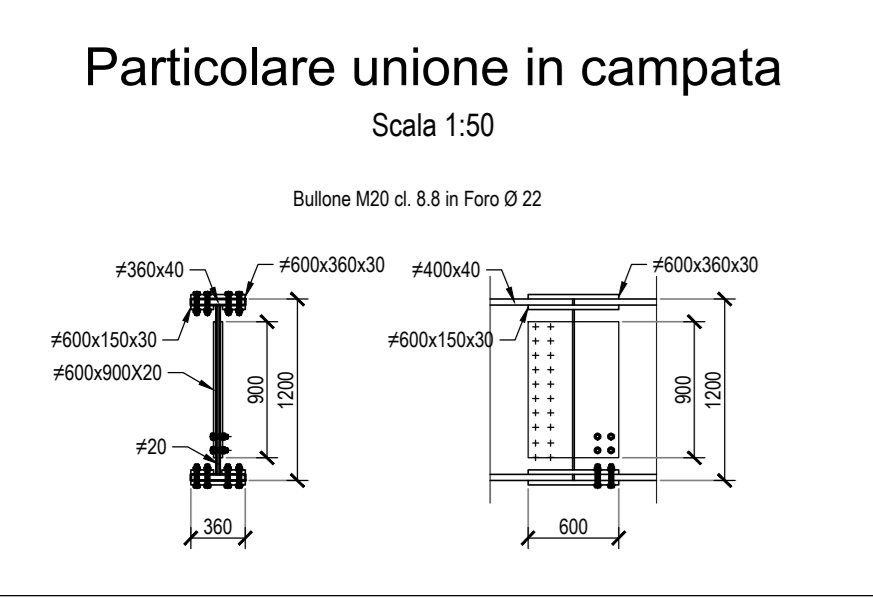
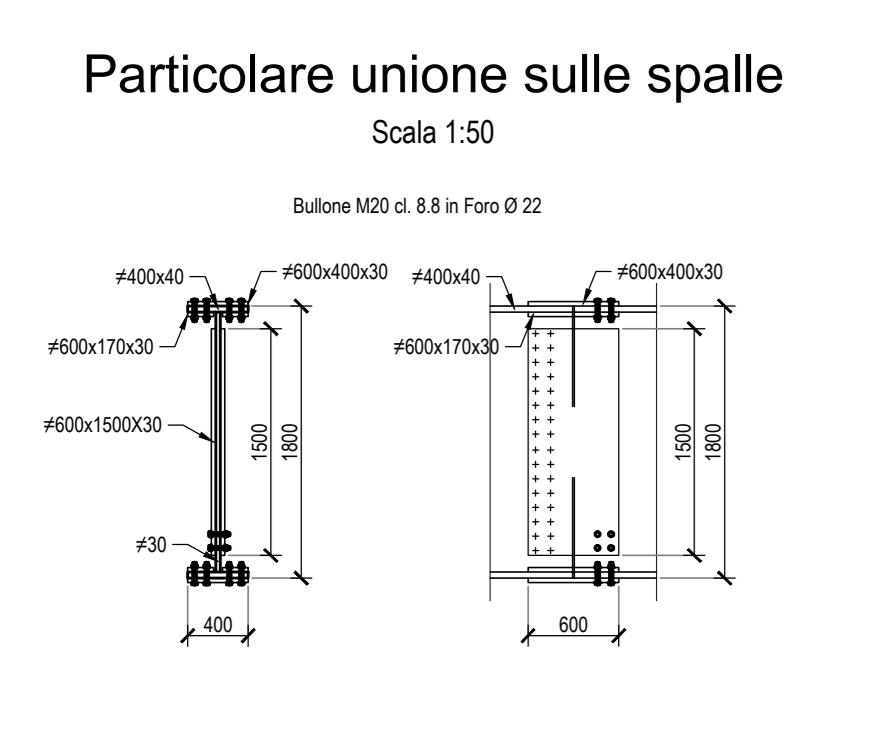


LUNGHEZZA CONCI:	7370	9000	9000	9000	9000	10000	11000
TIPOLOGIA CONCI:	Conco 3	Conco 3	Conco 3	Conco 3	Conco 3	Conco 1	Conco 2
ALTEZZA TRAVE:	3300 Trave Sx - 3450 Trave Dx	3300 Trave Sx - 3450 Trave Dx	3300 Trave Sx - 3450 Trave Dx	3300 Trave Sx - 3450 Trave Dx	3300 Trave Sx - 3450 Trave Dx	3300 Trave Sx - 3450 Trave Dx	3300 Trave Sx - 3450 Trave Dx
RINFORZO ESTERNO PIATTABANDA SUPERIORE:	-	-	-	-	-	-	-
PIATTABANDA SUPERIORE:	800 x 45	800 x 45	800 x 45	800 x 45	800 x 45	900 x 80	900 x 70
ANIMA:	22	22	22	22	22	24	22
PIATTABANDA INFERIORE:	1000 x 45	1000 x 55	1000 x 55	1000 x 55	1000 x 70	1200 x 80	1000 x 70
RINFORZO ESTERNO PIATTABANDA INFERIORE:	-	-	-	-	-	-	-
CONNETTORI:	Piattura 4 Ø19/20 - h = 175	Piattura 4 Ø19/20 - h = 175	Piattura 4 Ø19/20 - h = 175	Piattura 4 Ø19/20 - h = 175	Piattura 4 Ø19/20 - h = 175	Piattura 4 Ø19/20 - h = 175	Piattura 4 Ø19/20 - h = 175



sanas
GRUPPO FS ITALIANE

Direzione Progettazione e Realizzazione Lavori

ITINERARIO RAGUSA-CATANIA
Collegamento viario compreso tra lo Svincolo della S.S. 514 "di Chiaramonte" con la S.S. 115 e lo Svincolo della S.S. 194 "Ragusana"
LOTTO 1 - Dallo svincolo n. 1 sulla S.S. 115 (compreso) allo svincolo n. 3 sulla S.P. 5 (escluso)

PROGETTO ESECUTIVO COD. **PA895**

PROGETTAZIONE: ATI SINTAGMA - GP INGEGNERIA - COOPROGETTI-GDG-ICARIA - OMNISERVICE

PROGETTISTA RESPONSABILE DELL'INTEGRAZIONE DELLE PRESTAZIONI SPECIALISTICHE:
GRANDATARIA:
MANDANTI:
IL GEOLOGO:
IL COORDINATORE PER LA SICUREZZA IN FASI DI PROGETTAZIONE:
VISTO IL RESPONSABILE DEL PROCEDIMENTO

VIADOTTI
VIADOTTO VALLONE DELLE COSTE - CARR. SX
Impalcato - Carpenteria metallica - Pianta, prospetto, sezioni e particolari Carreggiata di RG - Tav. 1/5

CODICE PROGETTO: **LQ408Z E 2101**

NOME FILE: **001RAGUSACARRSX**

REVISIONE: **C** SCALA: **Varie**

D Revisione a seguito di Rapporto di Verifica
A Revisione a seguito istruttoria ANAS
A EMISSIONE
REV. DESCRIZIONE

REDAZIONE: **November 2021** **A. Spavone**
VERIFICAZIONE: **A. Spavone**
APPROVATO: **A. Spavone**
K. Grandi
A. Spavone
K. Grandi
A. Spavone
K. Grandi
A. Spavone
K. Grandi