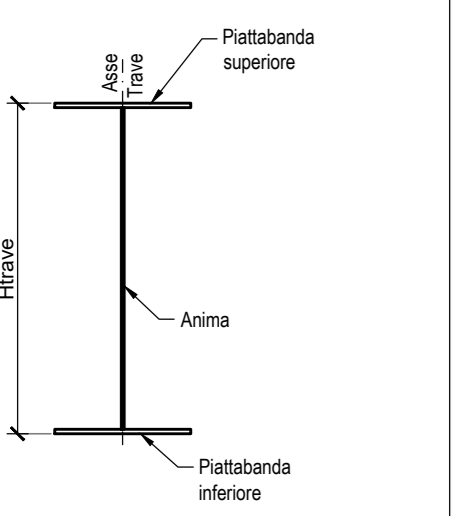


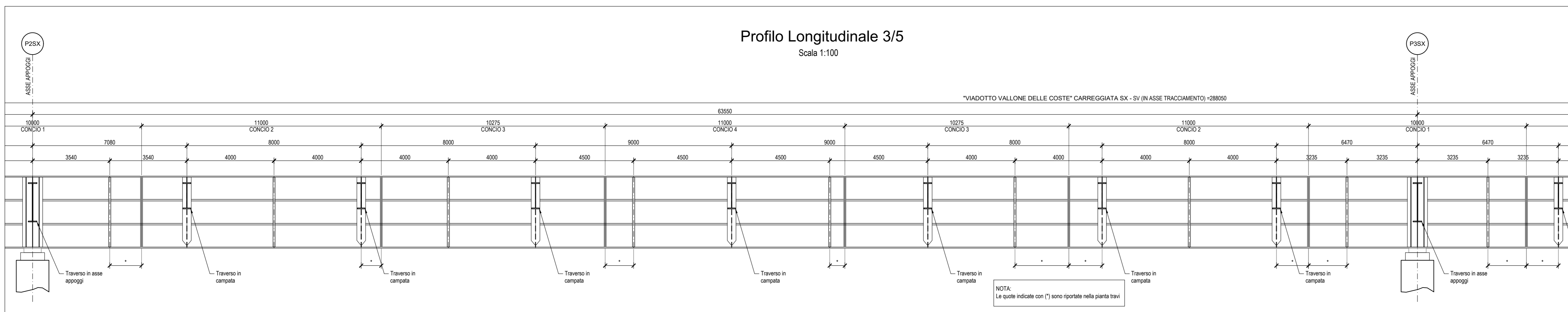
Schema sezione trave



LEGENDA

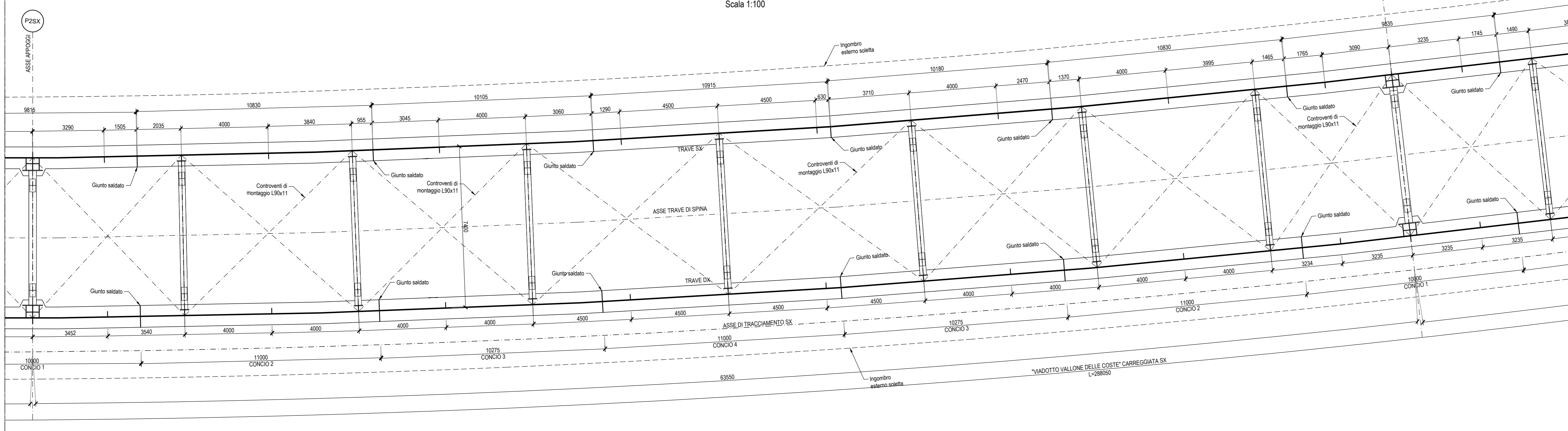
- Giunto saldato
- Impiombito trasversale in campata
- Mazzetta concio

Profilo Longitudinale 3/5
Scala 1:100

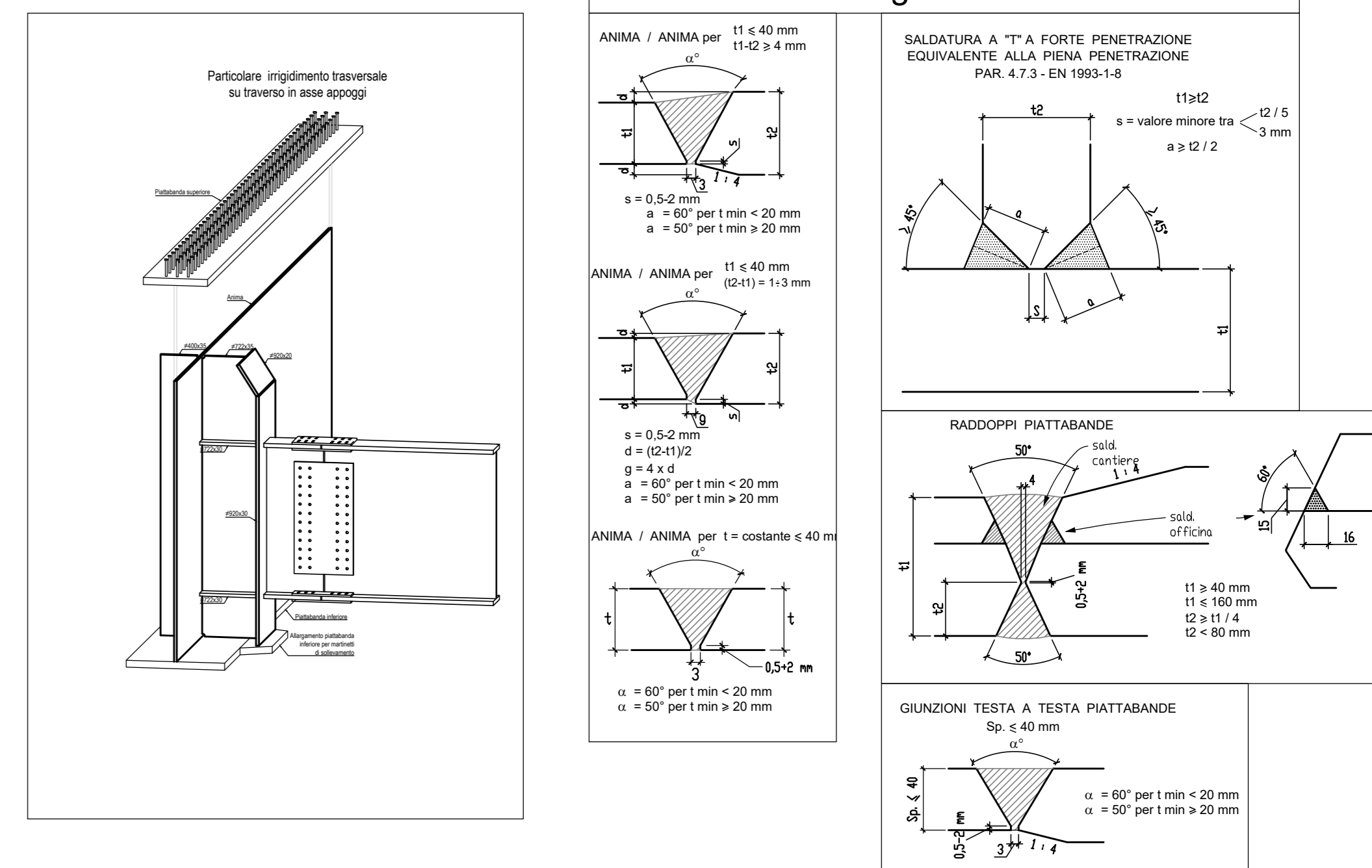


LUNGHEZZA CONCI	11000	10275	11000	10275	11000	10000	11000
TROLOGIA CONCI	Conco 2	Conco 3	Conco 4	Conco 3	Conco 2	Conco 1	Conco 2
ALTEZZA TRAVE	3300 Trave Sx - 3450 Trave Dx	3300 Trave Sx - 3450 Trave Dx	3300 Trave Sx - 3450 Trave Dx	3300 Trave Sx - 3450 Trave Dx	3300 Trave Sx - 3450 Trave Dx	3300 Trave Sx - 3450 Trave Dx	3300 Trave Sx - 3450 Trave Dx
RINFORZO ESTERNO PATTABANDA SUPERIORE	-	-	-	-	-	-	-
PATTABANDA SUPERIORE	800 x 70	800 x 45	800 x 30	800 x 45	900 x 70	1000 x 80	900 x 70
ANIMA	22	22	18	22	22	24	22
PATTABANDA INFERIORE	1000 x 70	1000 x 55	1000 x 60	1000 x 55	1000 x 70	1000 x 80	1000 x 70
RINFORZO ESTERNO PATTABANDA INFERIORE	-	-	-	-	-	-	-
CONNETTORI	Positura 4 Ø19/20 - h = 175	Positura 4 Ø19/20 - h = 175	Positura 4 Ø19/20 - h = 175	Positura 4 Ø19/20 - h = 175	Positura 4 Ø19/20 - h = 175	Positura 4 Ø19/20 - h = 175	Positura 4 Ø19/20

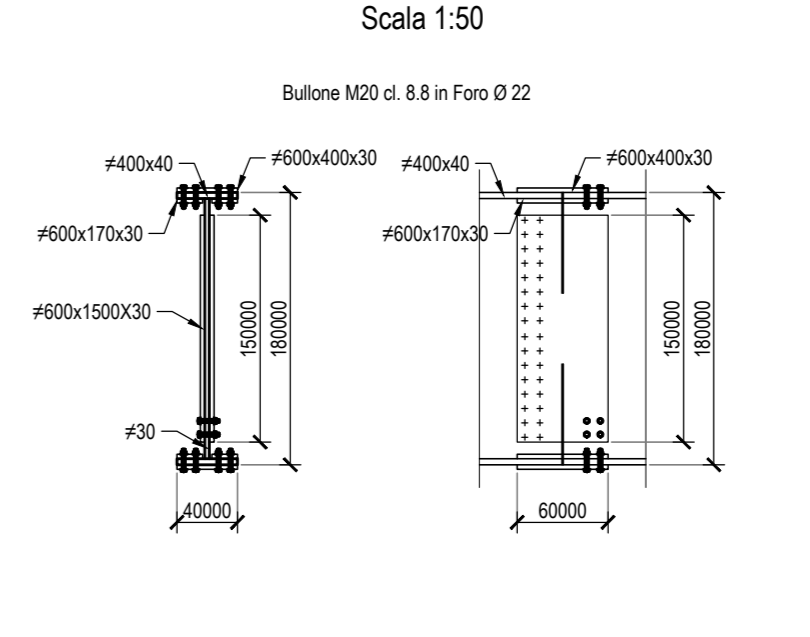
Pianta travi su pattabanda inferiore 3/5
Scala 1:100



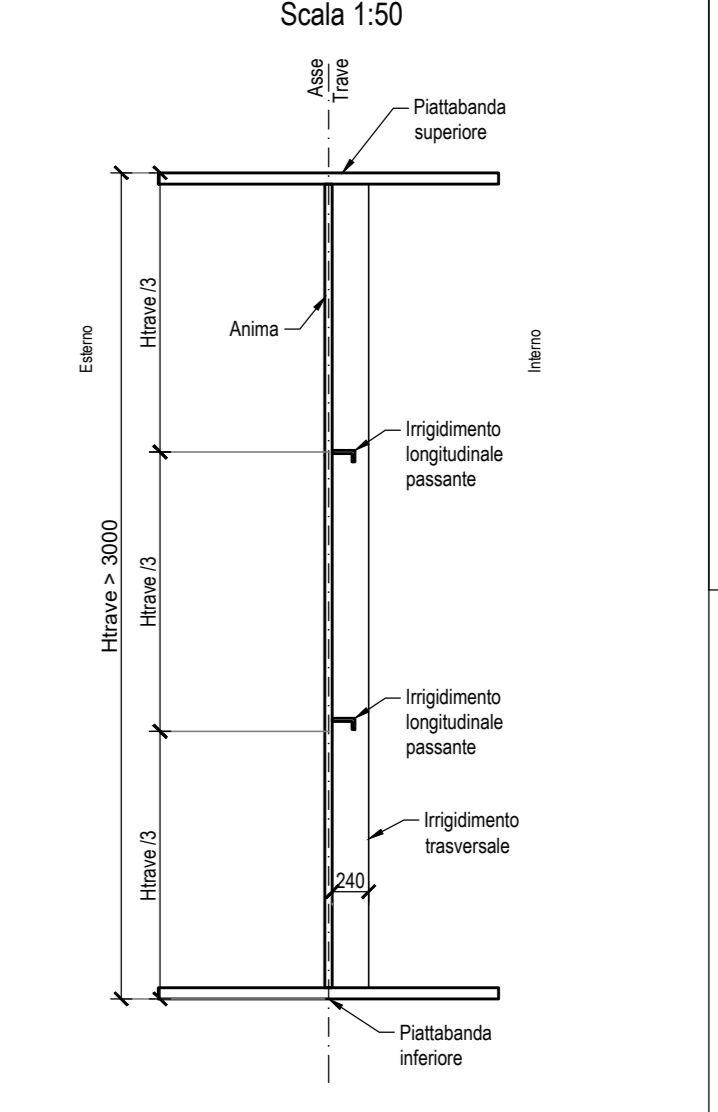
Dettagli Saldature



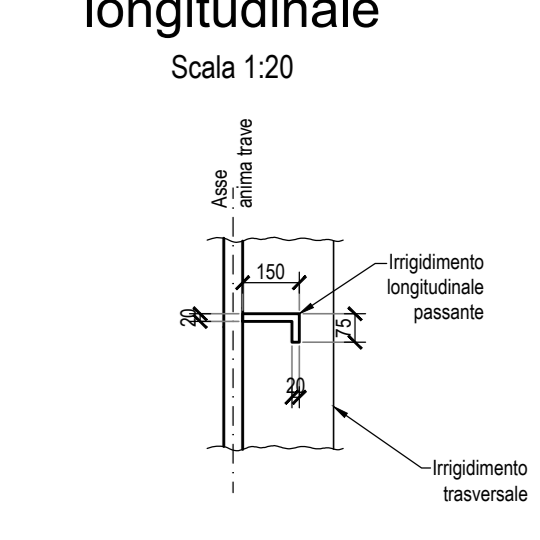
Particolare unione sulle spalle
Scala 1:50



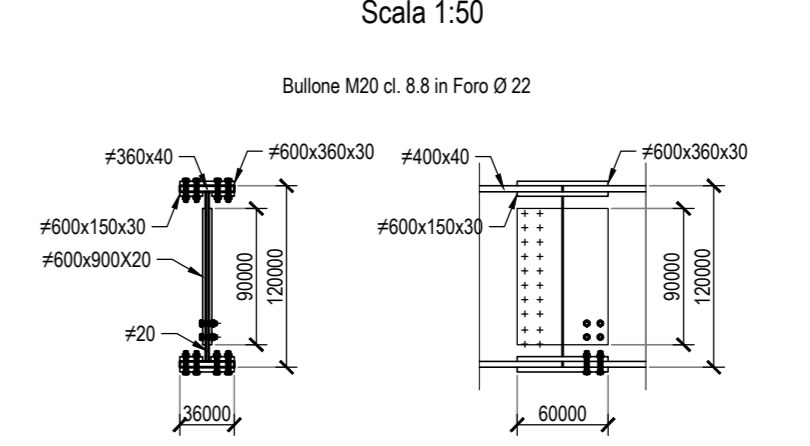
Irrigidimento longitudinale
Scala 1:50



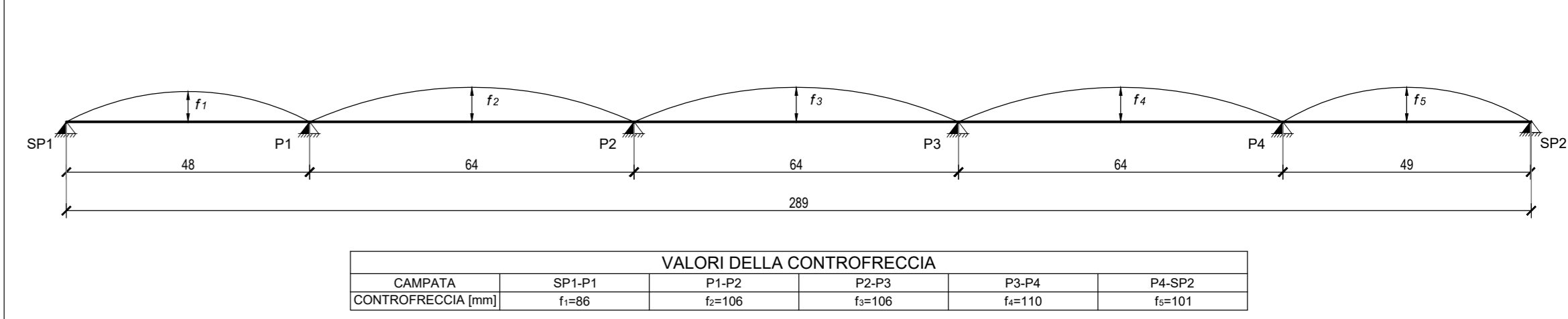
Particolare irrigidimento longitudinale
Scala 1:20



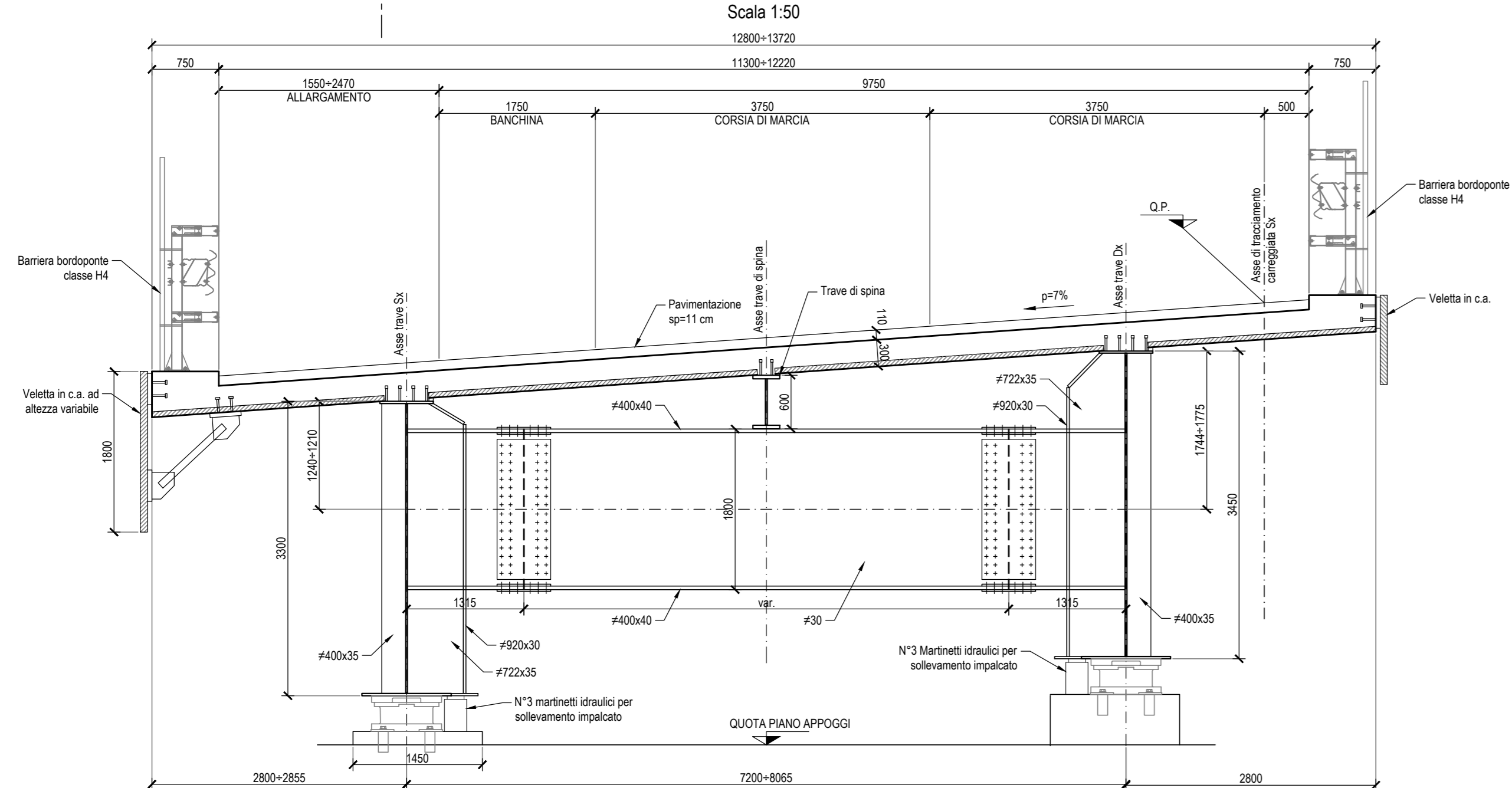
Particolare unione in campata
Scala 1:50



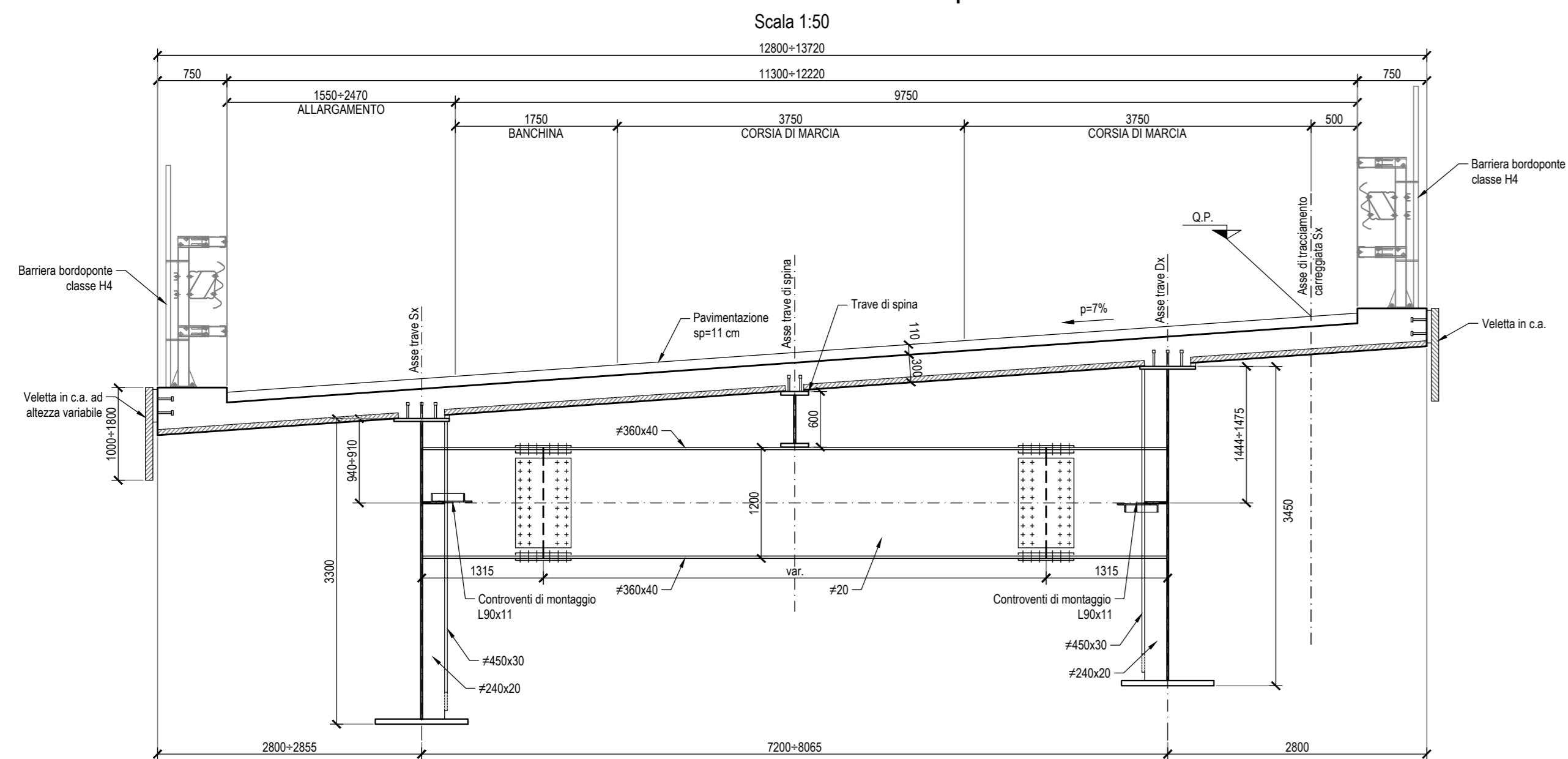
Schema della controfreccia



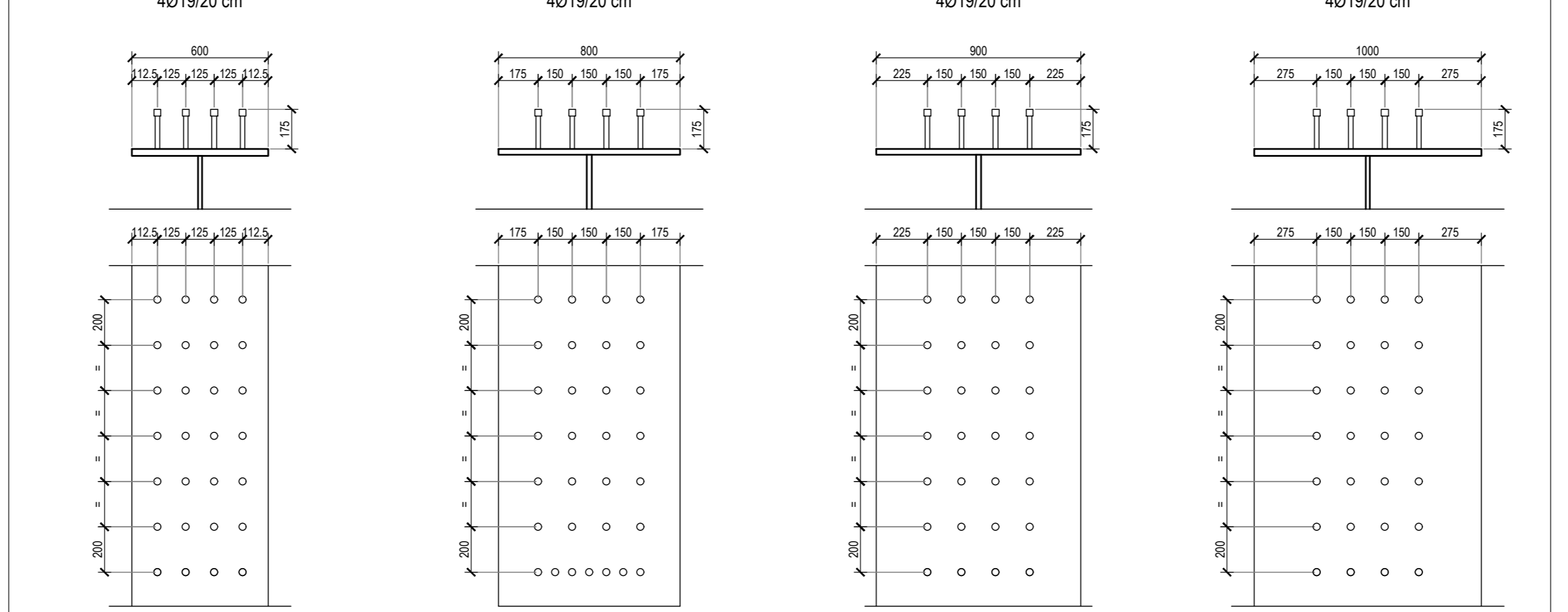
Sezione trasversale in asse appoggi pile
Scala 1:50



Sezione trasversale in campata
Scala 1:50

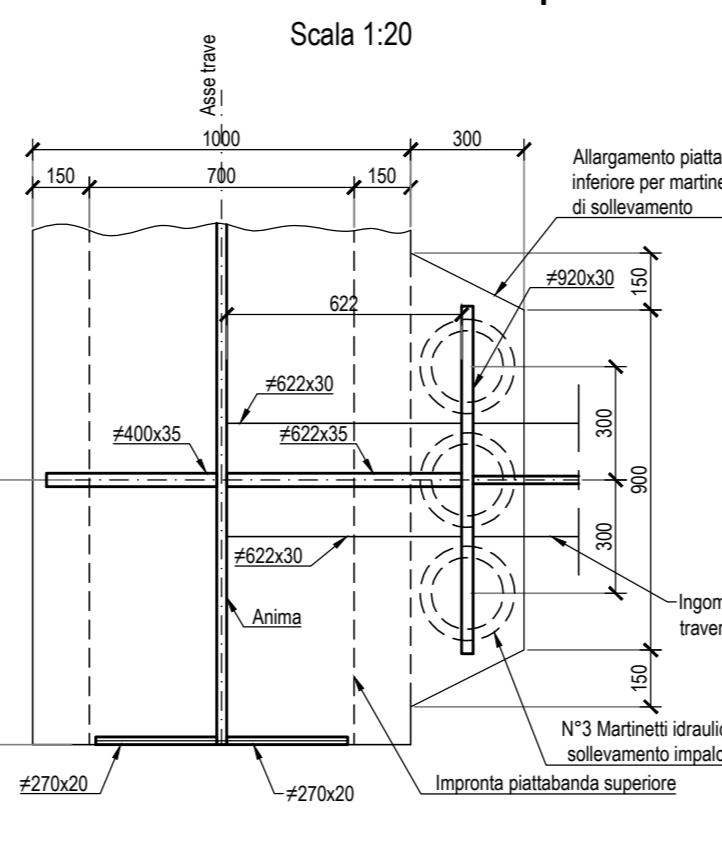


Schema piolatura tipo 1 **Schema piolatura tipo 2** **Schema piolatura tipo 3** **Schema piolatura tipo 4**

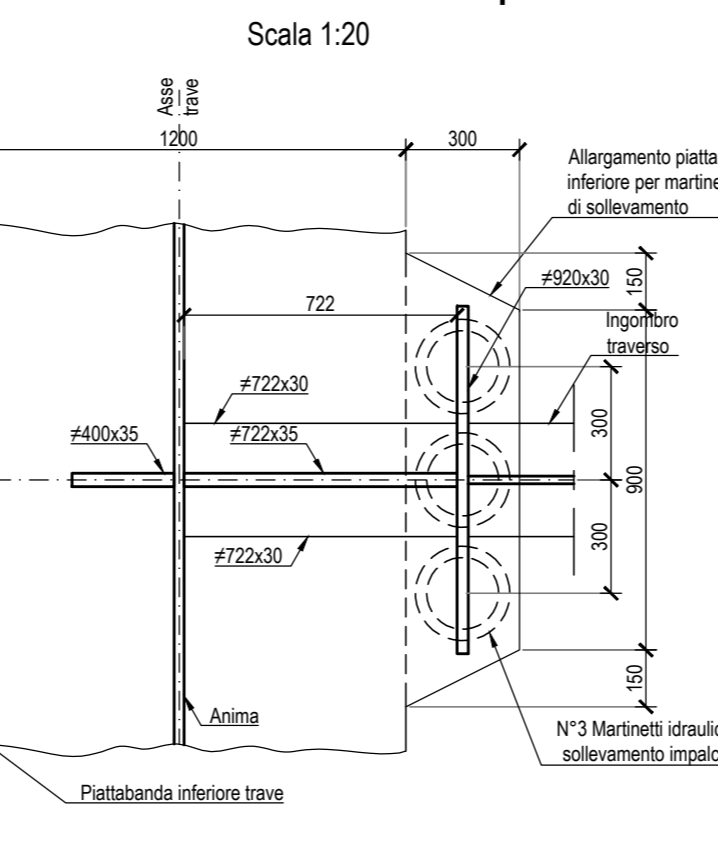


PIOLI:
Tipo "Nelson" Ø19 H= 175 mm

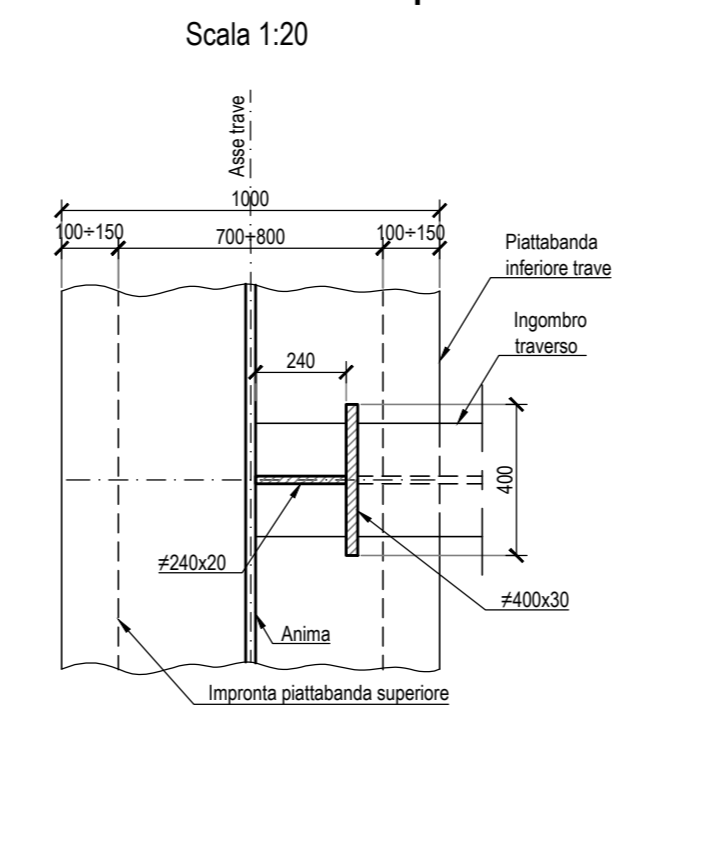
Irrigidimenti trasversali su traverso in asse spalla
Scala 1:20



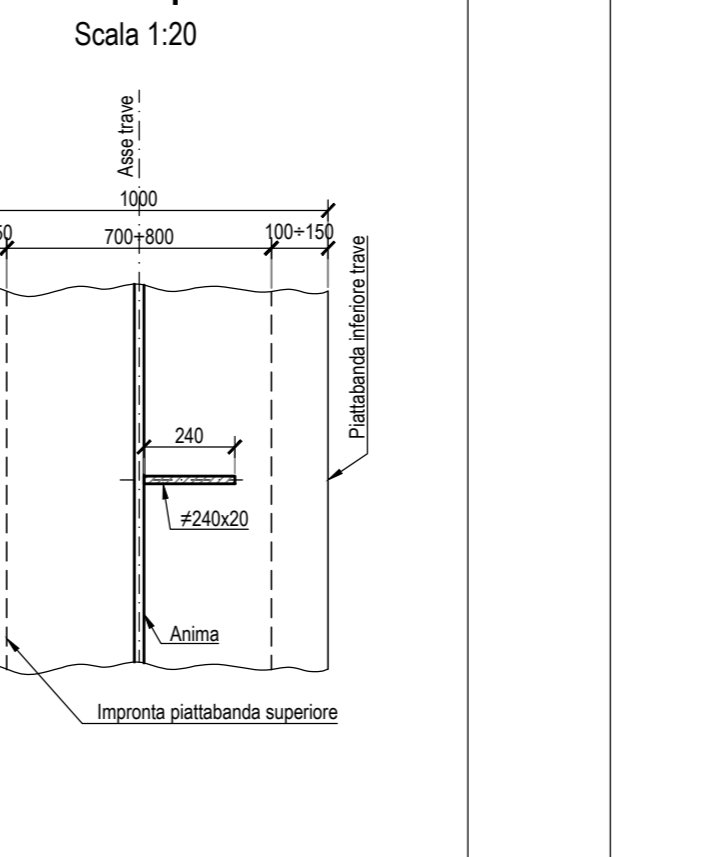
Irrigidimenti trasversali su traverso in asse pila
Scala 1:20



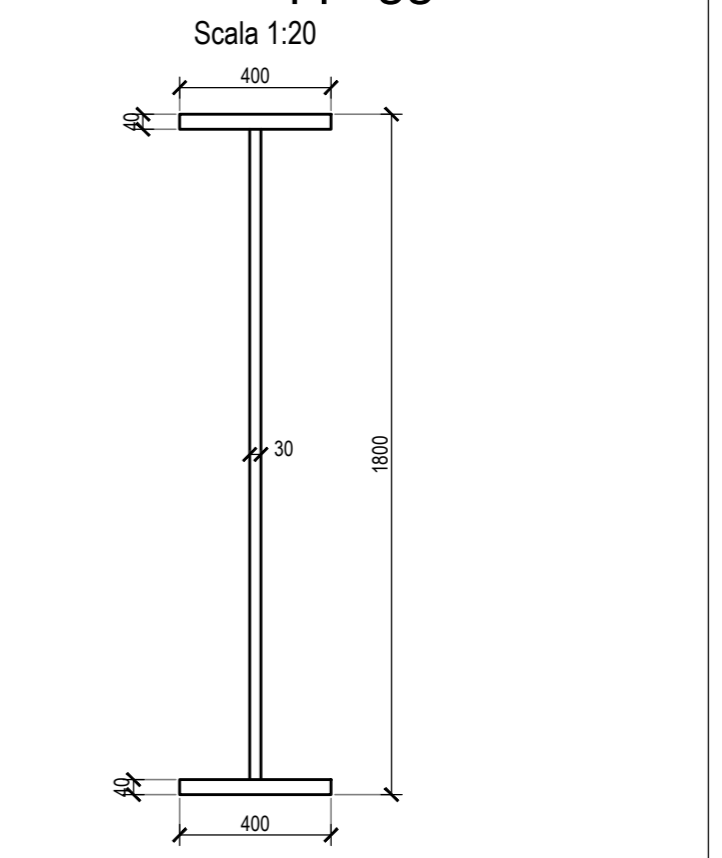
Irrigidimento trasversale su traverso in campata
Scala 1:20



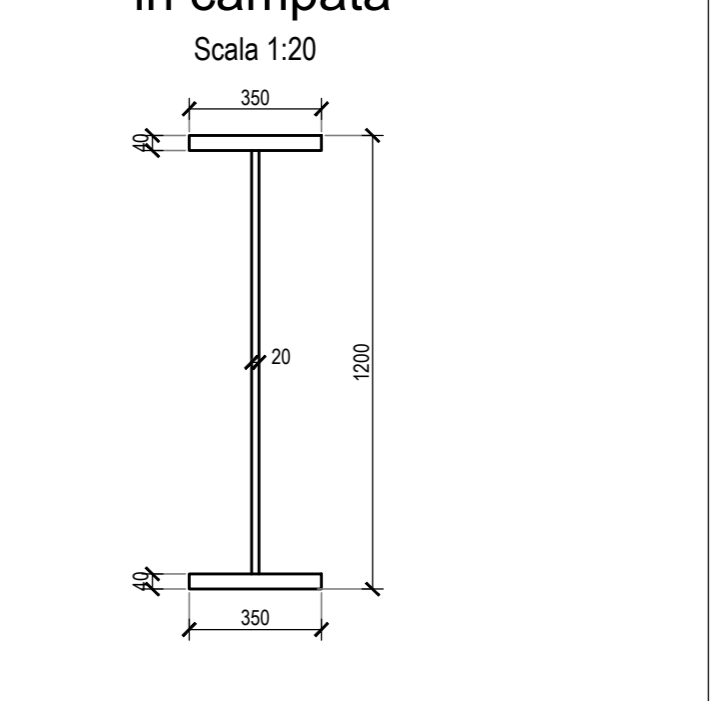
Irrigidimento trasversale in campata
Scala 1:20



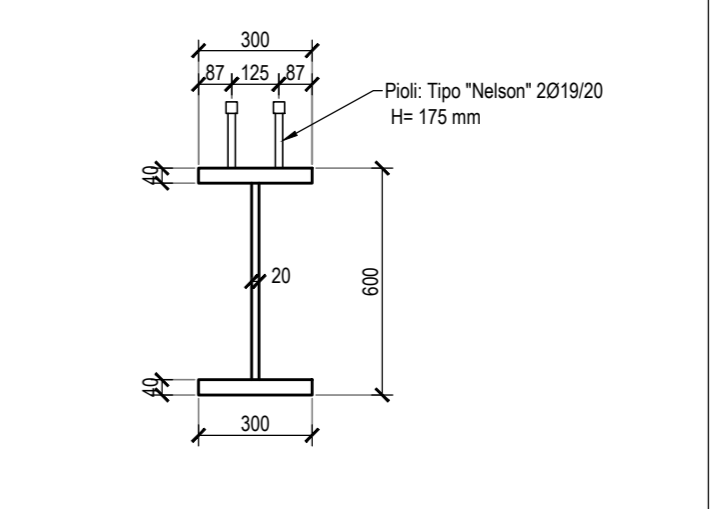
Particolare traverso in asse appoggi
Scala 1:20



Particolare traverso in campata
Scala 1:20



Particolare trave di spina
Scala 1:20



sanas
GRUPPO FS ITALIANE

Direzione Progettazione e Realizzazione Lavori

ITINERARIO RAGUSA-CATANIA
Collegamento viario compreso tra lo Svincolo della S.S. 514 "di Chiaramonte" con la S.S. 115 e lo Svincolo della S.S. 194 "Ragusana"
LOTTO 1 - Dallo svincolo n. 1 sulla S.S. 115 (compreso) allo svincolo n. 3 sulla S.P. 5 (escluso)

PROGETTO ESECUTIVO COD. **PA895**

PROGETTAZIONE: ATI SINTAGMA - GP INGEGNERIA - COOPROGETTI - GDG - ICARIA - OMNISERVICE

PROGETTISTA RESPONSABILE DELL'INTEGRAZIONE DELLE PRESTAZIONI SPECIALISTICHE:
Dott. Ing. Mauro Granieri
Ordine degli Ingegneri della Prov. di Perugia n° A351

GRUPPO DI PROGETTAZIONE:
SINTAGMA
Dott. Ing. M. Granieri Dott. Ing. M. Albrici Dott. Ing. M. Albrici
Dott. Ing. G. Di Stefano Dott. Ing. F. Di Stefano Dott. Ing. F. Di Stefano
Dott. Ing. A. Di Stefano Dott. Ing. A. Di Stefano Dott. Ing. A. Di Stefano
Dott. Ing. L. Di Stefano Dott. Ing. L. Di Stefano Dott. Ing. L. Di Stefano
Dott. Ing. G. Di Stefano Dott. Ing. G. Di Stefano Dott. Ing. G. Di Stefano

MANDANTI:
Dott. Ing. G. Di Stefano Dott. Ing. G. Di Stefano Dott. Ing. G. Di Stefano
Dott. Ing. A. Di Stefano Dott. Ing. A. Di Stefano Dott. Ing. A. Di Stefano
Dott. Ing. L. Di Stefano Dott. Ing. L. Di Stefano Dott. Ing. L. Di Stefano
Dott. Ing. G. Di Stefano Dott. Ing. G. Di Stefano Dott. Ing. G. Di Stefano

IL GEOLOGO:
Dott. Geol. Marco Leonardi
Ordine dei Geologi della Regione Lazio n° 2541

IL COORDINATORE PER LA SICUREZZA IN FASI DI PROGETTAZIONE:
Dott. Ing. Ambrogio Signorini
Ordine degli Ingegneri della Provincia di Roma n° A35111

IL RESPONSABILE DEL PROCEDIMENTO:
Dott. Ing. Luigi Mupo

VIADOTTI
VIADOTTO VALLONE DELLE COSTE - CARR. SX
Impalcato - Carpentaria metallica - Pianta, prospetto, sezioni e particolari Carreggiata dir RG - Tav. 3/5

CODICE PROGETTO **NOME FILE** **REVISIONE** **SCALA:**
LQ408Z E 2101 T01V102STRCP13 C Varie

REVISIONE	DESCRIZIONE	DATA	REDATTO	VERIFICATO	APPROVATO
D	Revisione a seguito di Rapporto di Verifica	Novembre 2021	A. Signorini	A. Signorini	M. Granieri
C	Revisione a seguito istruttoria ANAS	Settembre 2021	A. Signorini	A. Signorini	M. Granieri
B	EMMISSIONE	GIUGNO 2021	M. Murolo	A. Signorini	M. Granieri