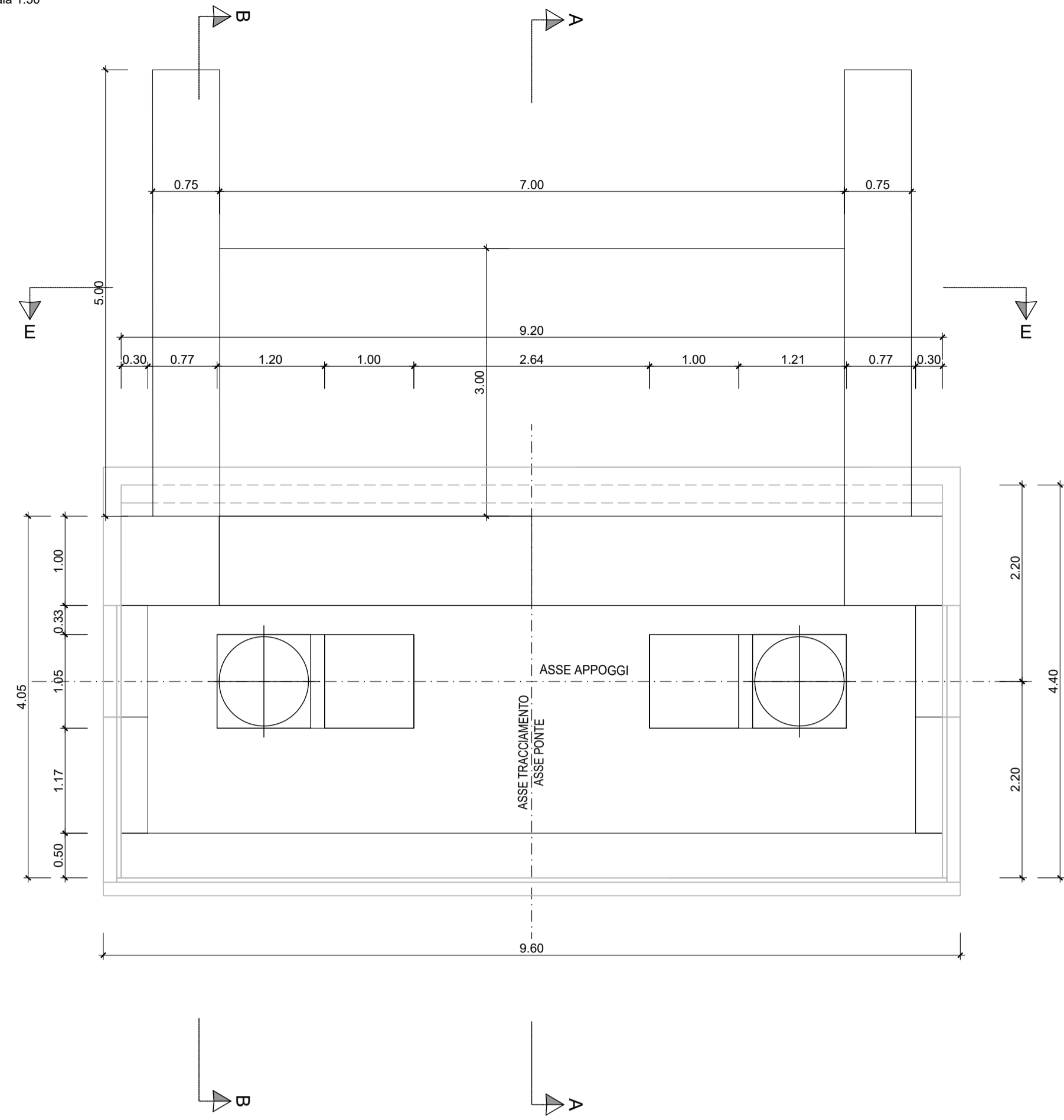
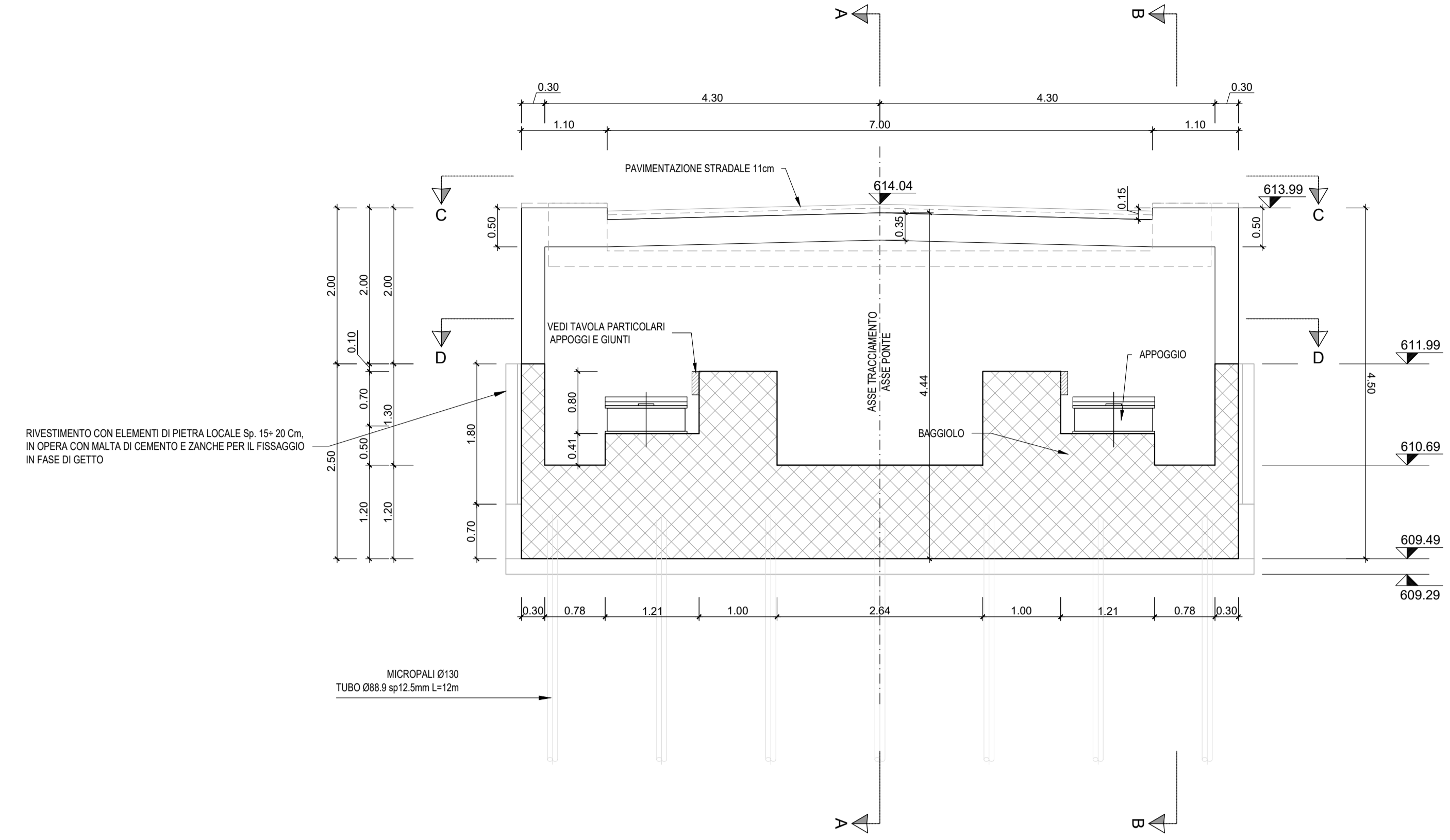


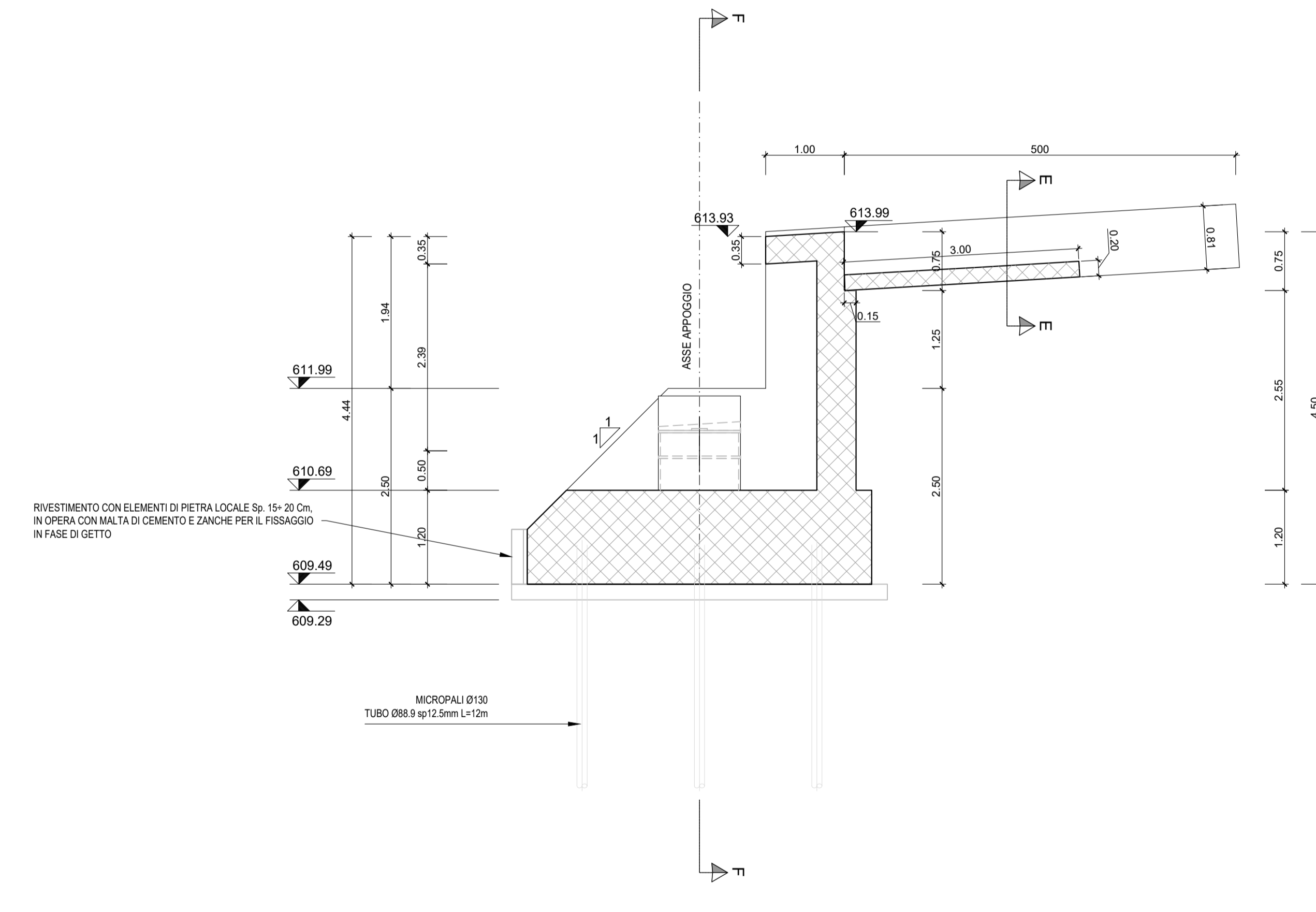
VISTA C-C  
Scala 1:50



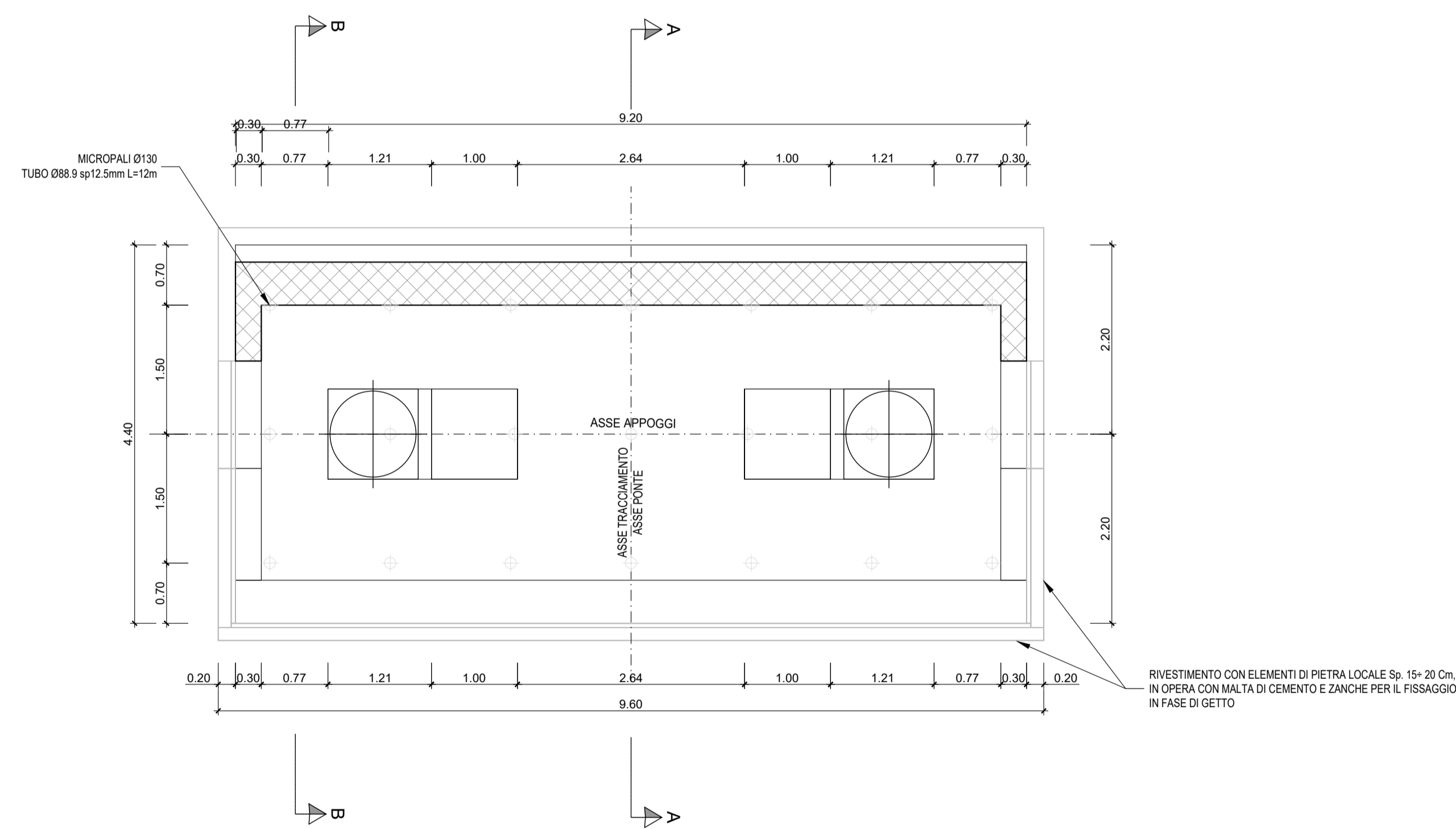
SEZIONE F-F  
Scala 1:50



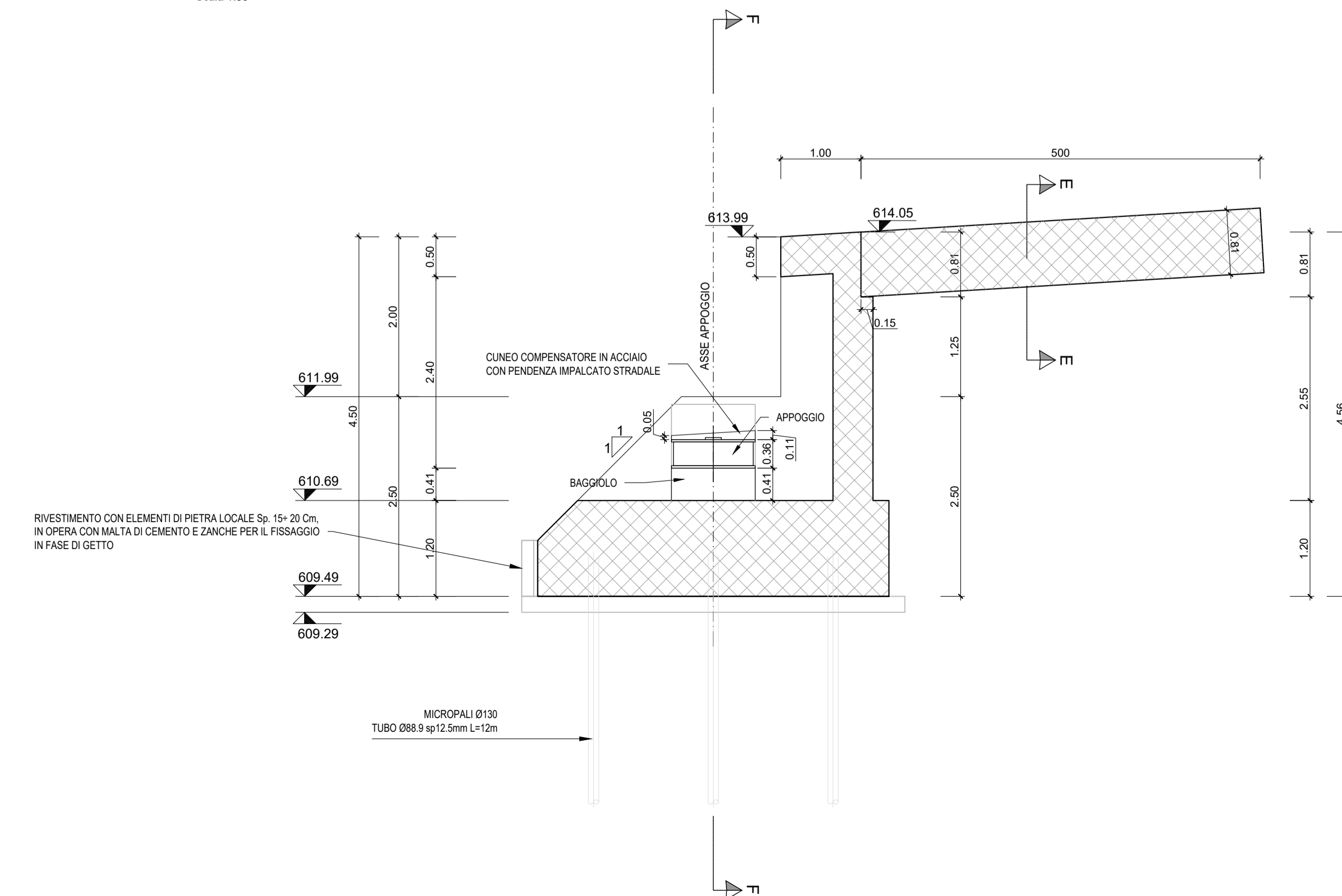
SEZIONE A-A  
Scala 1:50



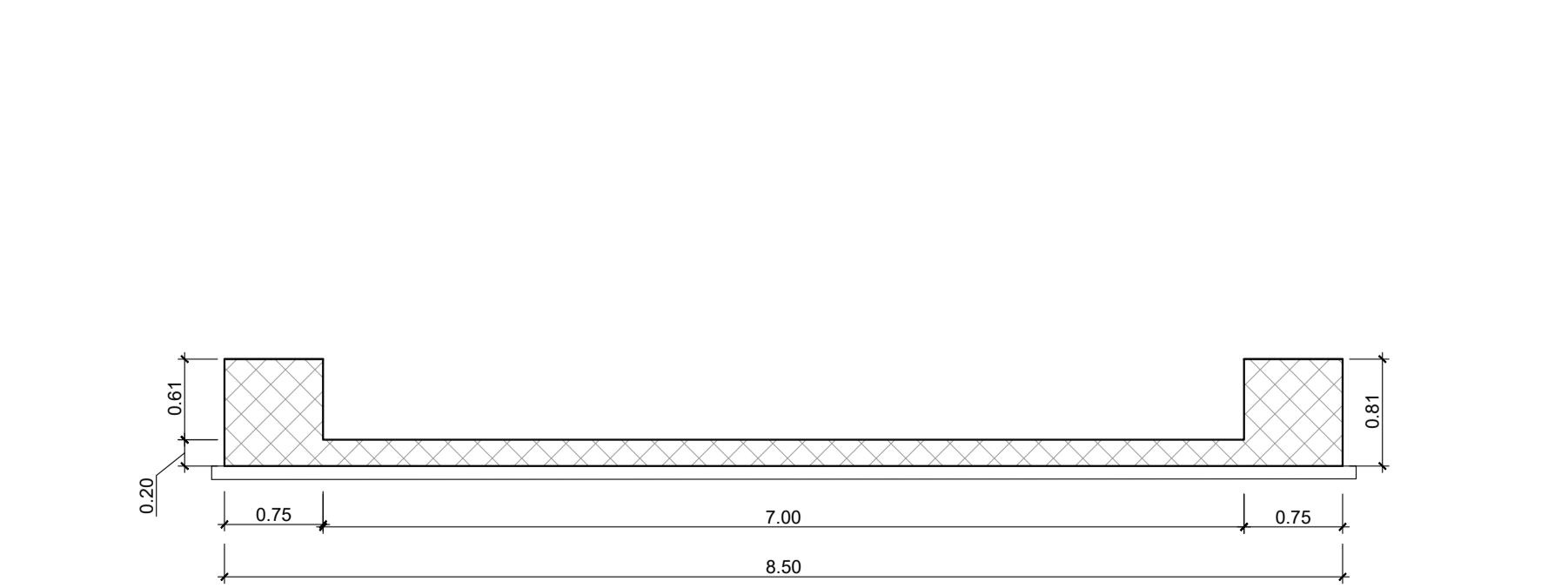
SEZIONE D-D  
Scala 1:50



SEZIONE B-B  
Scala 1:50



SEZIONE E-E  
Scala 1:50



**anas**  
GRUPPO FS ITALIANE  
Direzione Progettazione e Realizzazione Lavori

**ITINERARIO RAGUSA-CATANIA**  
Collegamento viario compreso tra lo Svincolo della S.S. 514 "di Chiamonte"  
con la S.S. 115 e lo Svincolo della S.S. 194 "Ragusana"  
LOTTO 1 - Dallo svincolo n. 1 sulla S.S. 115 (compreso) allo svincolo n. 3 sulla S.P. 5 (escluso)

**PROGETTO ESECUTIVO** COD PA895

PROGETTAZIONE: ATI SINTAGMA - GP INGEGNERIA - COOPROGETTI - GDG - ICARIA - OMNISERVICE

PROGETTA RESPONSABILE DELL'INTEGRAZIONE DELLE PRESTAZIONI SPECIFICHE:  
Dott. Ing. Renato Graneri  
Ordine degli Ingegneri della Prov. di Perugia n° 4355

IL GRUPPO DI PROGETTAZIONE:  
MANDATARIA:  
Sintagma  
Dott. Ing. N. Graneri  
Dott. Ing. P. Cappelletti  
Dott. Ing. C. Cappelletti  
Dott. Ing. L. Cappelletti  
Dott. Ing. L. Cappelletti  
Dott. Ing. L. Cappelletti

MANDANTI:  
Dott. Ing. G. Quattrone  
Dott. Ing. A. Spagnoli  
Dott. Ing. E. Spagnoli  
Dott. Ing. E. A. E. C. Spagnoli  
Dott. Ing. M. Spagnoli  
Dott. Ing. P. Spagnoli  
Dott. Ing. P. Spagnoli

IL GEOLOGO:  
Dott. Geol. Marco Leonardi  
Ordine dei Geologi della Regione Lazio n° 1541

IL COORDINATORE PER LA SICUREZZA IN FASE DI PROGETTAZIONE:  
Dott. Ing. Ambrogio Signorini  
Ordine degli Ingegneri della Provincia di Roma n° 435111

IL RESPONSABILE DI PROGETTO:  
Dott. Ing. Danilo PELLE  
iscrizione all'Albo n. A. 0088  
in qualità di ingegnere  
Dott. Ing. Danilo PELLE  
Dott. Ing. Danilo PELLE  
Dott. Ing. Danilo PELLE

VISTO IL RESPONSABILE DEL PROCEDIMENTO  
Dott. Ing. Luigi Majo

**CAVALCAVIA**  
CAVALCAVIA AL KM 1+459  
Carpenteria spalla A

PROGETTO	REV.	MOD.	N. MOD.	REVISIONE	SCALA:
L044082	E	2	1	01	1:50
NOME FILE: T01CV02STRCP01					REVISIONE: B
D					
C					
B					
A	EMMISSIONE	GIUGNO 2021	ANDRICO	PELLE	GRANERI
REV.	DESCRIZIONE	DATA	RESTATO	VERIFICATO	APPROVATO