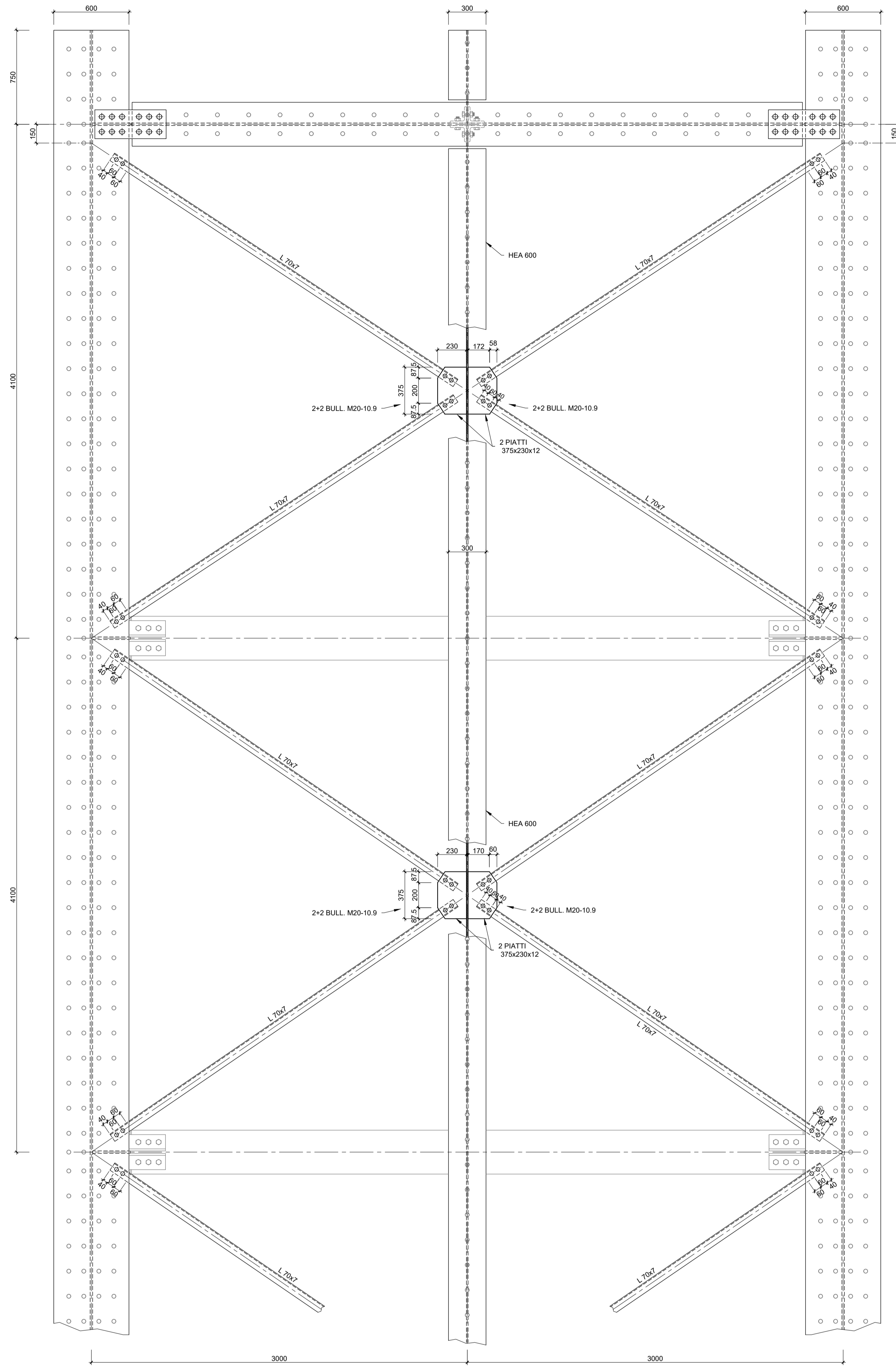
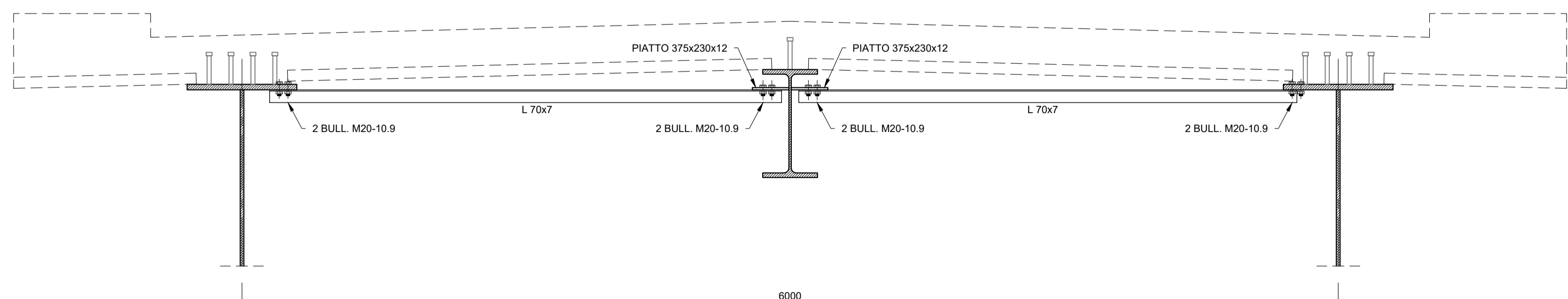


CONTROVENTI SUPERIORI

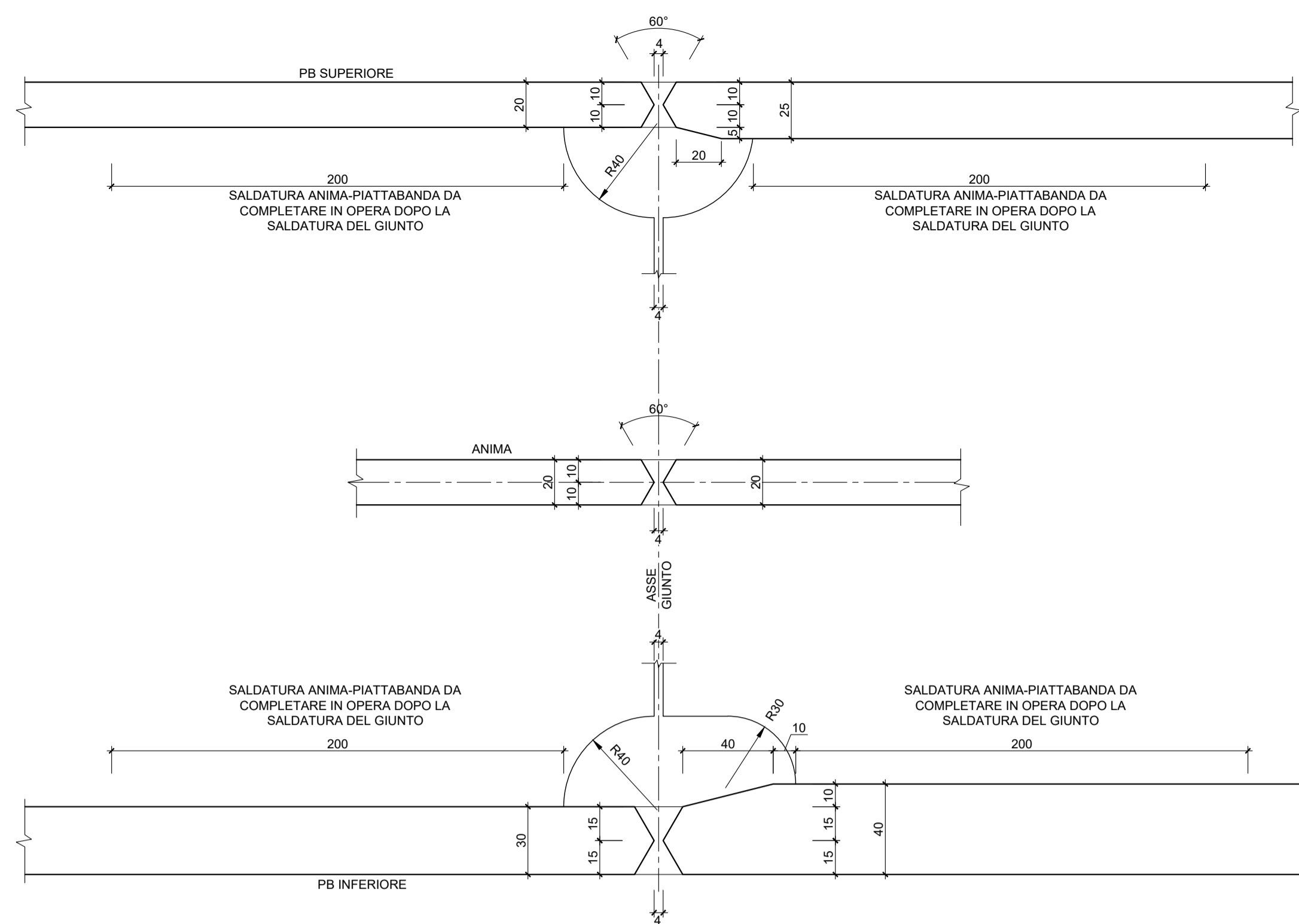
PIANTA  
Scala 1:20



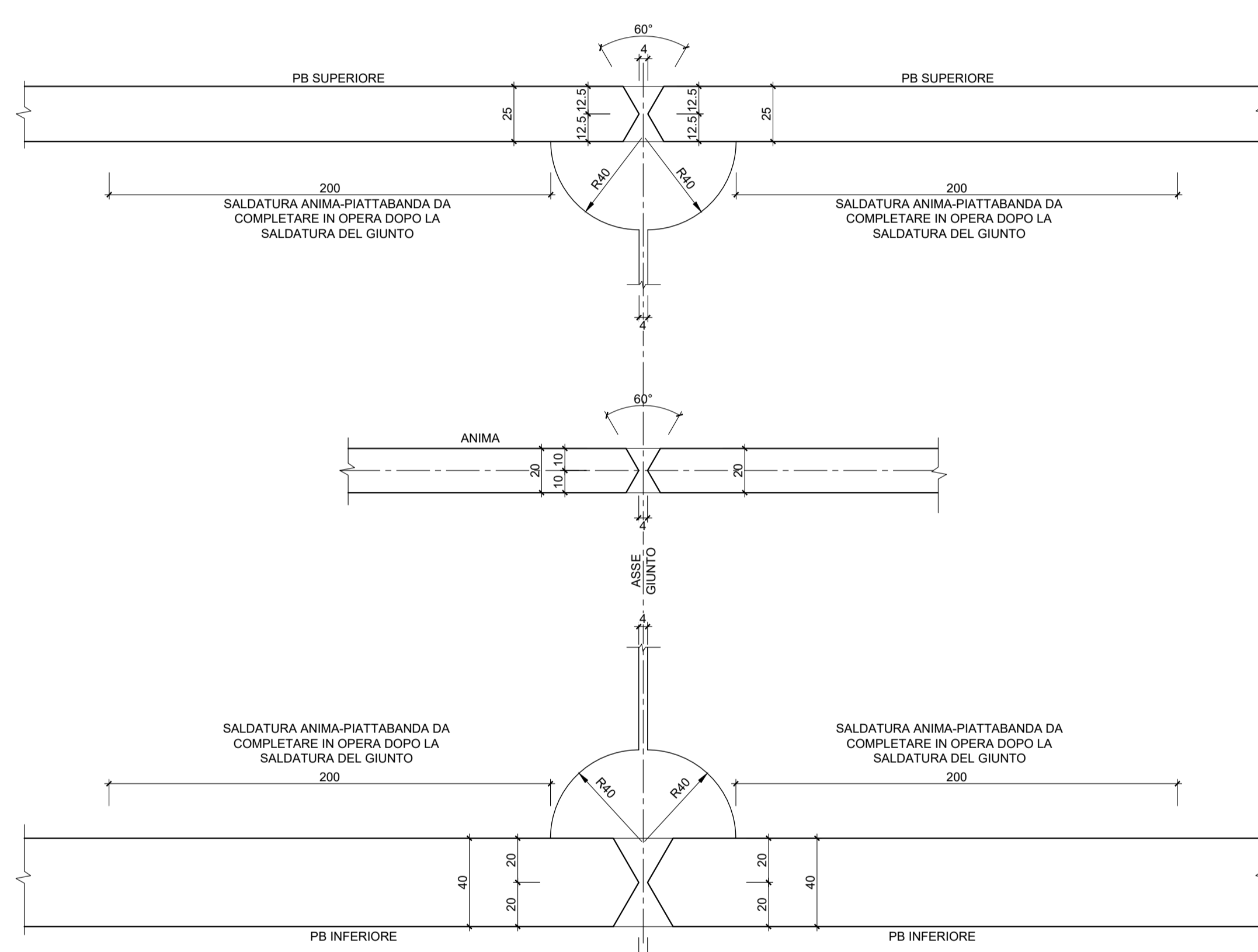
SEZIONE TRASVERSALE  
Scala 1:20



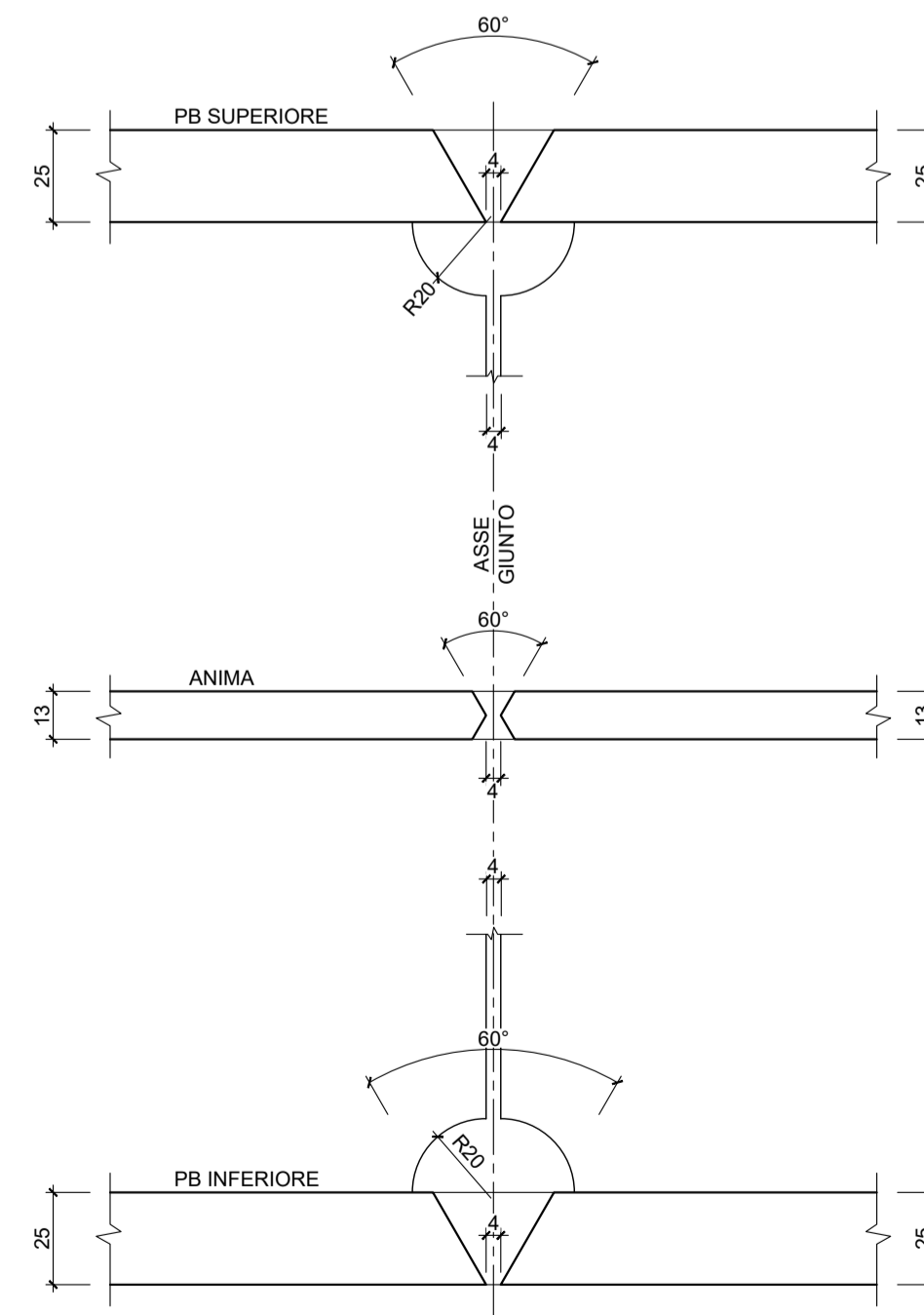
GS1 - GS4  
Scala 1:2



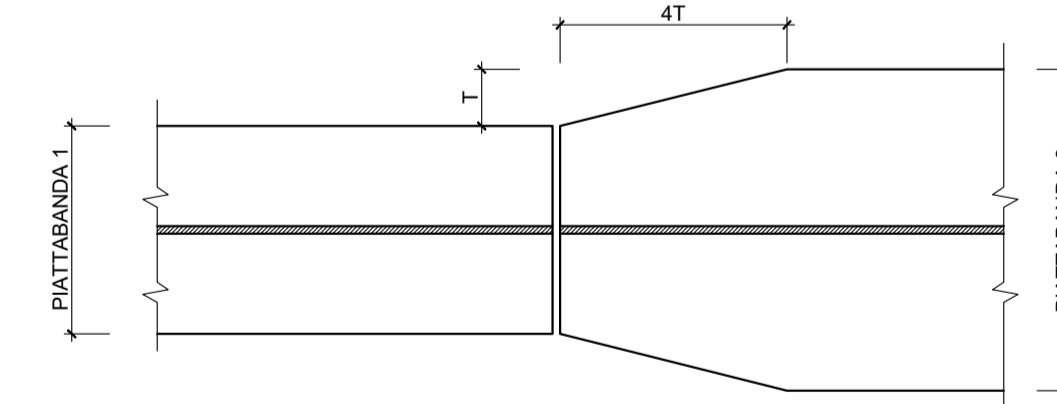
GS2 - GS3  
Scala 1:2



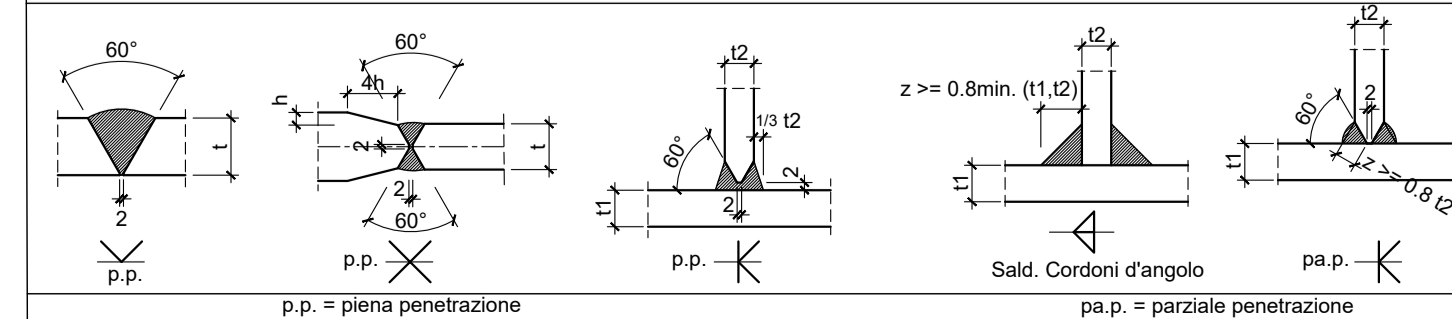
GIUNTO TRAVE DI SPINA  
Scala 1:2



DETTAGLIO TIPICO  
RASTREMAZIONE PIATTABANDA  
Scala 1:2



SCHEMI DI SALDATURA (da adottare salvo ove indicato specificamente)





**Direzione Progettazione e Realizzazione Lavori**

**ITINERARIO RAGUSA-CATANIA**  
Collegamento viario compreso tra lo Svincolo della S.S. 514 "di Chiaramonte" con la S.S. 115 e lo Svincolo della S.S. 194 "Ragusana"  
LOTTO 1 - Dallo svincolo n. 1 sulla S.S. 115 (compreso) allo svincolo n. 3 sulla S.P. 5 (escluso)

**PROGETTO ESECUTIVO**

cod **PA895**

**PROGETTAZIONE:** ATI SINTAGMA - GP INGEGNERIA - COOPROGETTI - GDG - ICARIA - OMNISERVICE

IL GRUPPO DI PROGETTAZIONE:		IL MANDATARIO:	
PROGETTISTA RESPONSABILE DELL'INTEGRAZIONE DELLE PRESTAZIONI SPECIALESTICHE: Dott. Ing. Nando Granieri Ordine degli Ingegneri della Prov. di Perugia n° 4351	INGEGNERIA DELLA PROTEZIONE CIVILE <b>MAURO GRANIERI</b> PERITI, COLLETTORI E CONSULENTI PERITTI, COLLETTORI E CONSULENTI PERITI E INGEGNERI	SINTAGMA Dott. Ing. N. Granieri Dott. Ing. C. Di Stefano Dott. Ing. L. Neri Dott. Ing. C. Di Stefano Dott. Ing. L. Neri Dott. Ing. C. Di Stefano Dott. Ing. L. Neri	ANAS Dott. Ing. M. Adamo Dott. Ing. P. Di Stefano Dott. Ing. L. Di Stefano Dott. Ing. L. Di Stefano Dott. Ing. L. Di Stefano Dott. Ing. L. Di Stefano Dott. Ing. L. Di Stefano Dott. Ing. L. Di Stefano

**IL GEOLOGO:**  
Dott. Geol. Marco Leonardi  
Ordine dei Geologi della Regione Lazio n° 1541

**IL COORDINATORE PER LA SICUREZZA IN FASE DI PROGETTAZIONE:**  
Dott. Ing. Ambrogio Signorini  
Ordine degli Ingegneri della Provincia di Roma n° 435111

**IL RESPONSABILE DI PROGETTO:**  
**Dott. Ing. Danilo PELLE**  
Ingegnere all'Albo n. A. 0000  
Via. Regione degli Ingegneri n. 1  
00100 Roma (RM)  
Tel. 06/49811111  
www.danilo.pelle.it

**VISTO IL RESPONSABILE DEL PROCEDIMENTO**  
Dott. Ing. Luigi Mupo

CAVALCAVIA  
CAVALCAVIA AL KM 1+459  
Carpenteria Impalcato: dettagli

CODICE PROGETTO PROGETTO: LIV. MOD. N. MOD. <b>L04082 E 2101</b>	NOME FILE T01CVO2STRCP05	REVISIONE <b>A</b>	SCALA: Varie
--	-----------------------------	-----------------------	-----------------

D			
C			
B			
A	EMISSIONE 02/09/2021	REDATTO PELLE	VERIFICATO GRANIERI
REV.	DESCRIZIONE	DATA	RESTATO VERIFICATO APPROVATO