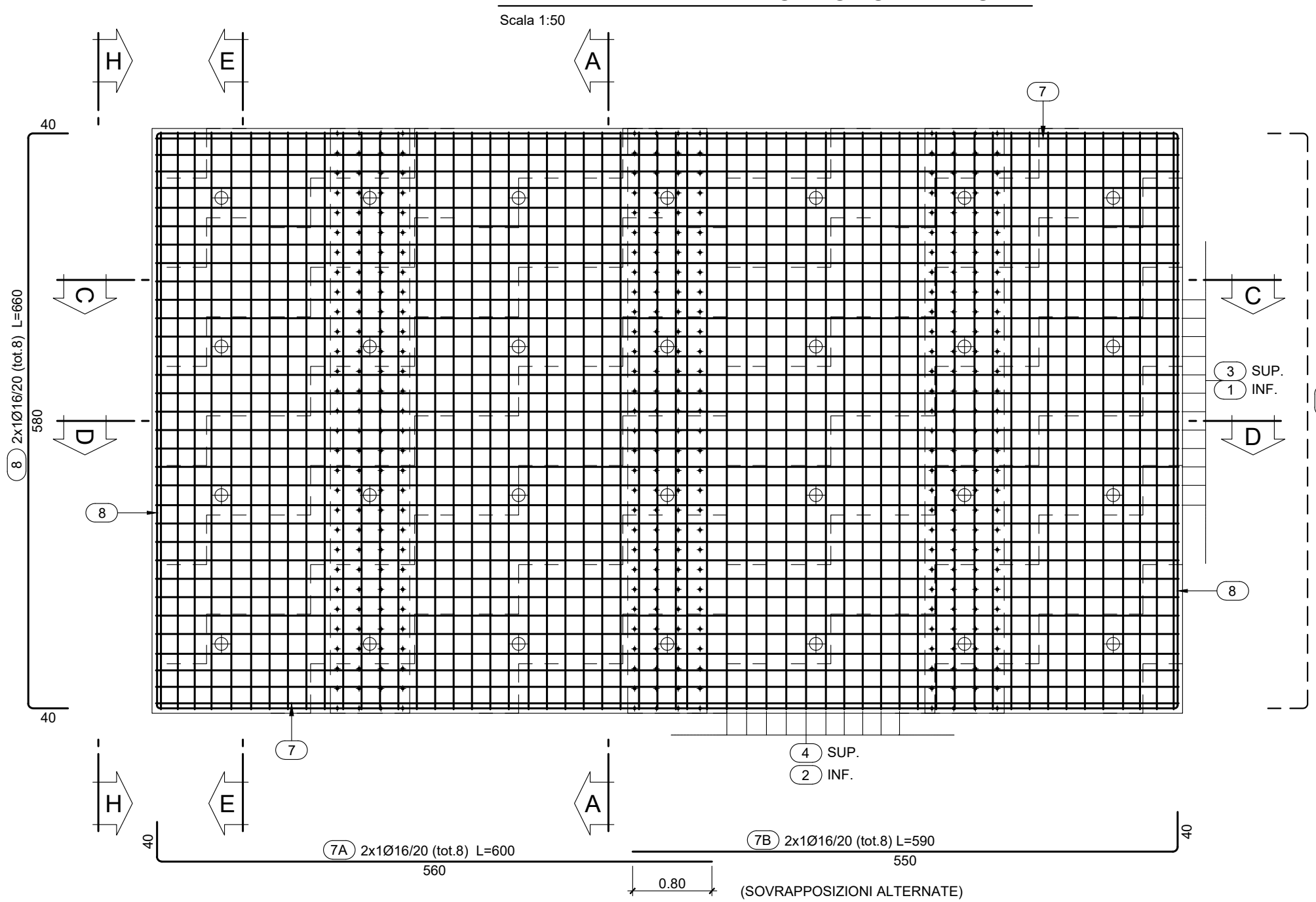
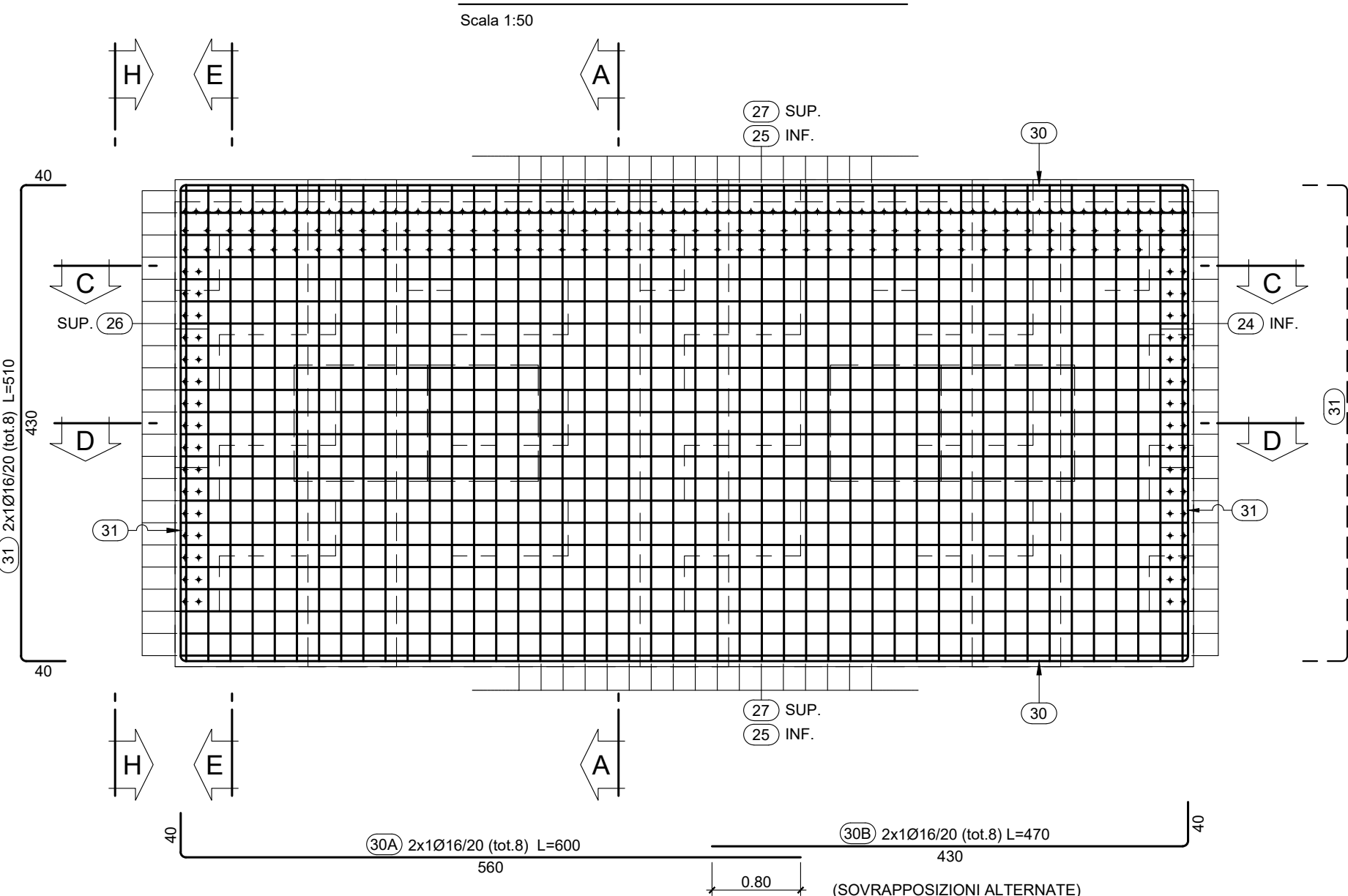


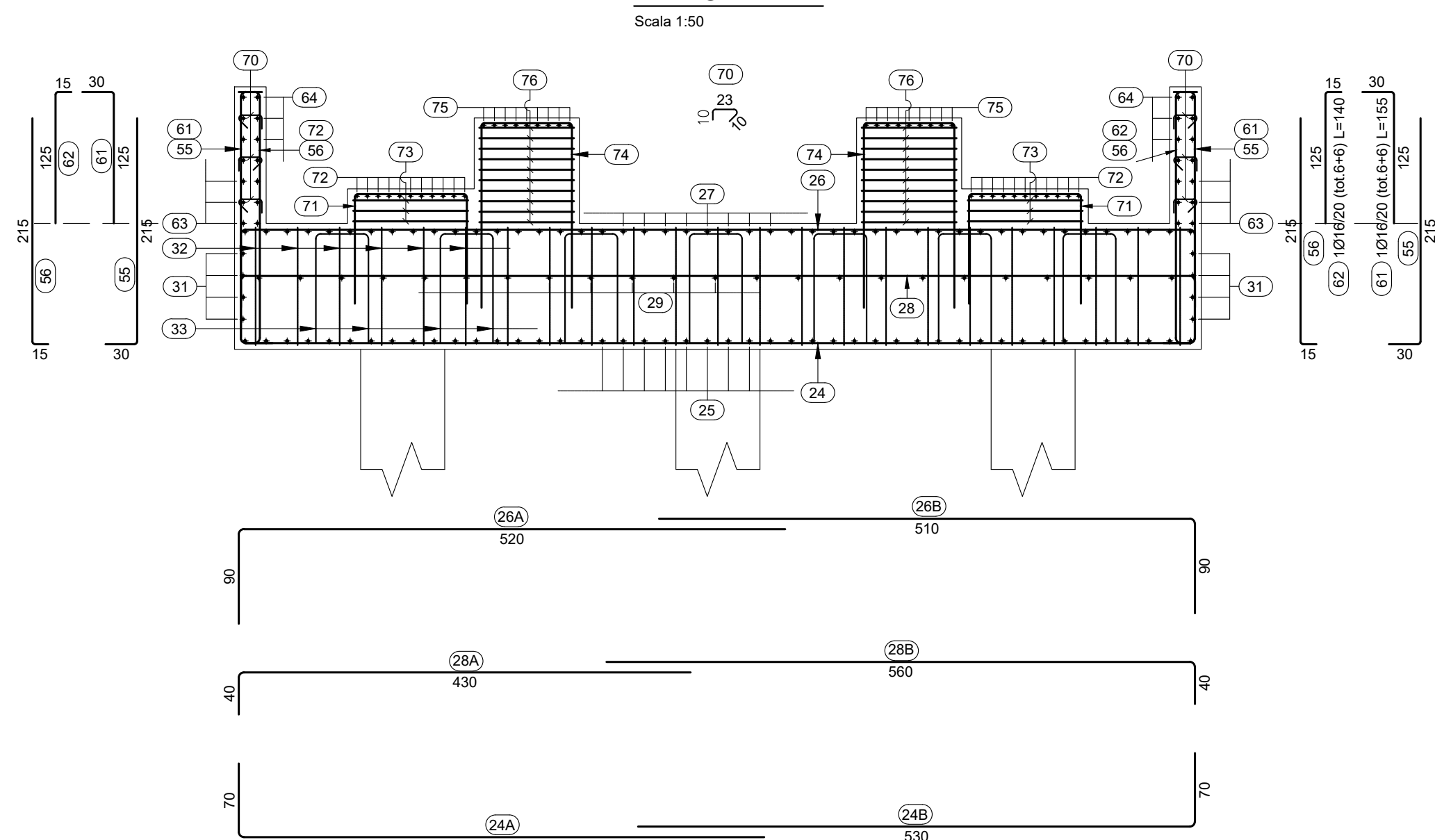
PIANTA PLATEA DI SOTTOFONDAZIONE



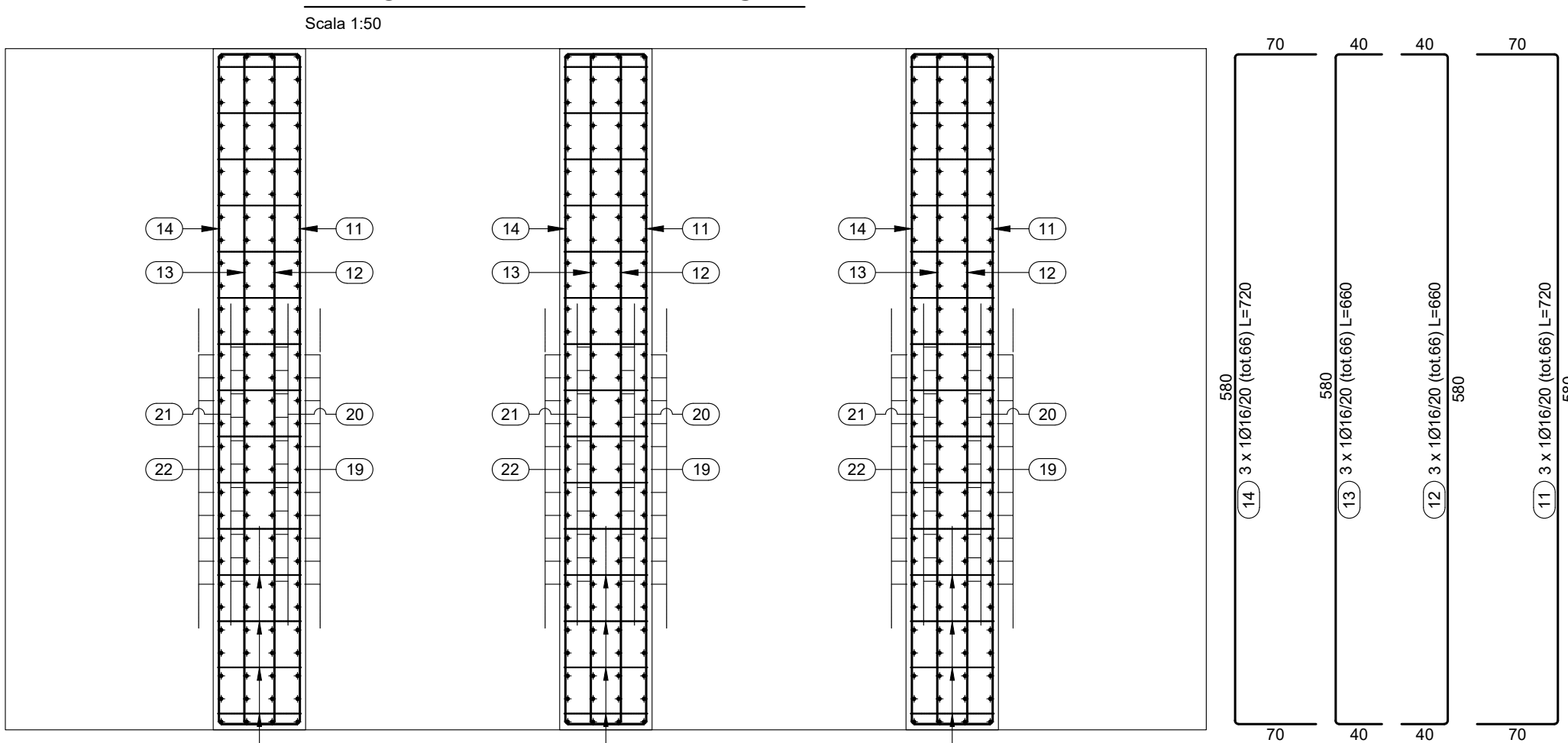
PIANTA FONDAZIONE SPALLA



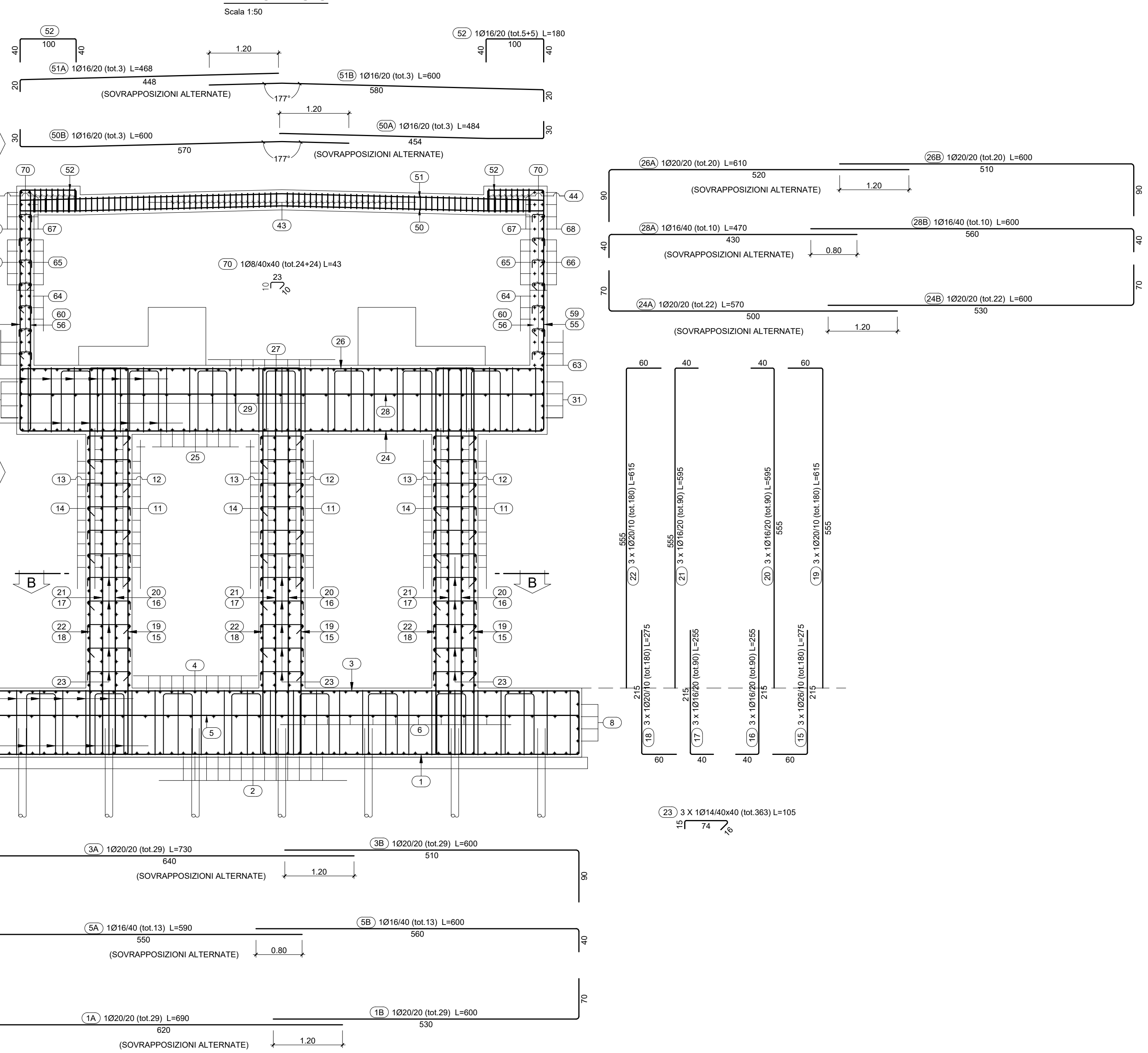
SEZIONE D-D



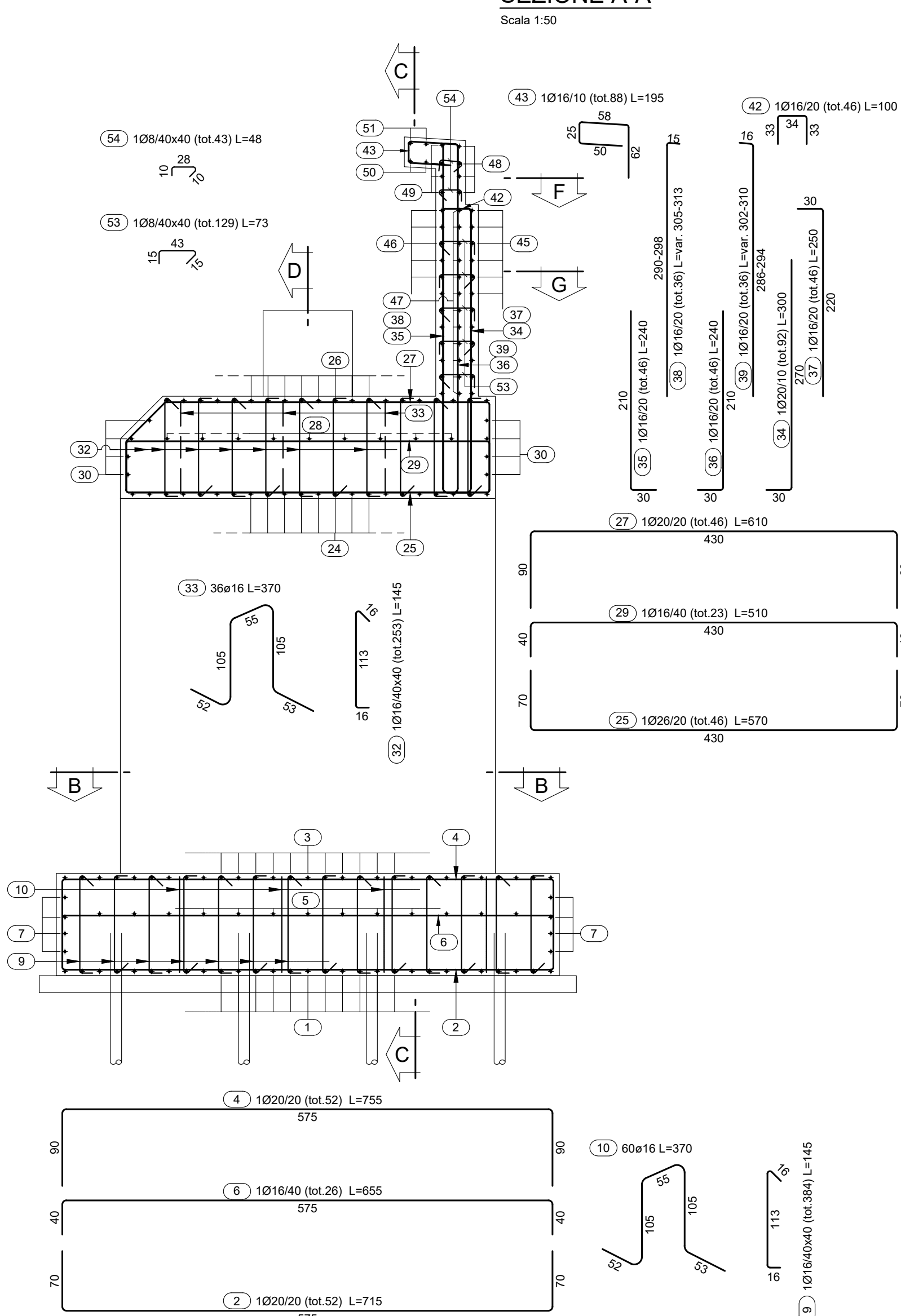
SEZIONE B-B - SETTI VERTICALI



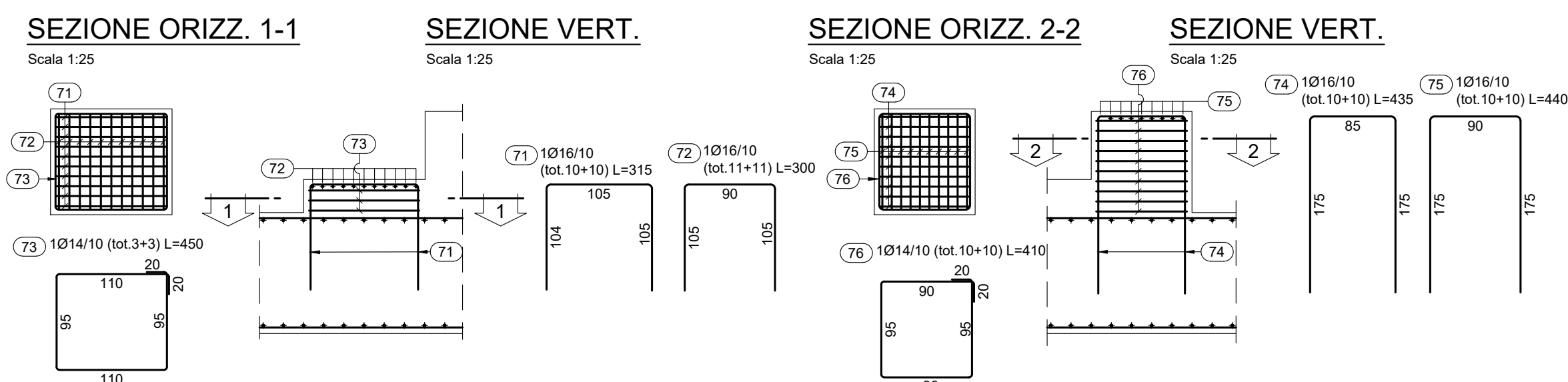
SEZIONE C-C



SEZIONE A-A



BAGGIOLO



DISTINTA ARMATURA		RAGUSANA										
POS	Sviluppo	N° Elementi	Manufatto: L1-CV15PALLA BX									
			Dimensione barra e acciaio in mm.									
			Mq	6	8	10	12	14	16	18	20	
SOTTOFONDAZ 1A	6,90	20									200,10	
SOTTOFONDAZ 1B	6,00	20									174,00	
SOTTOFONDAZ 2A	7,15	20									211,80	
SOTTOFONDAZ 3A	7,30	20									211,70	
SOTTOFONDAZ 3B	6,00	20									174,00	
SOTTOFONDAZ 4	7,50	20									292,40	
SOTTOFONDAZ 5A	5,90	16								76,70		
SOTTOFONDAZ 6B	6,00	16								78,00		
SOTTOFONDAZ 6	6,55	16								170,30		
SOTTOFONDAZ 7A	6,00	16								48,00		
SOTTOFONDAZ 7B	6,50	16								47,20		
SOTTOFONDAZ 8	6,60	16								52,80		
SOTTOFONDAZ 8 - distanza	1,45	384								536,80		
SOTTOFONDAZ 10 - distanza	3,70	16								222,00		
SETTI VERTICALI 11	7,20	16								475,20		
SETTI VERTICALI 12	6,60	16								435,60		
SETTI VERTICALI 13	6,60	16								435,60		
SETTI VERTICALI 14	7,20	16								475,20		
SETTI VERTICALI 15	2,75	20								495,00		
SETTI VERTICALI 16	2,55	16								228,90		
SETTI VERTICALI 17	2,55	16								228,90		
SETTI VERTICALI 18	2,75	20								495,00		
SETTI VERTICALI 19	6,15	20								1167,00		
SETTI VERTICALI 20	5,95	16								535,50		
SETTI VERTICALI 21	5,95	16								535,50		
SETTI VERTICALI 22	5,95	20								1107,00		
SETTI VERTICALI 23 - spall	1,05	14	363							381,15		
PULVINO 24A	2,45	20								125,40		
PULVINO 24B	6,00	20								132,00		
PULVINO 25	5,70	20								269,20		
PULVINO 26A	5,15	20								145,20		
PULVINO 26B	6,00	20								120,00		
PULVINO 27	6,10	20								289,40		
PULVINO 28A	4,70	16								47,00		
PULVINO 28B	6,00	16								46,00		
PULVINO 29	5,10	16								117,30		
PULVINO 30A	6,00	16								48,00		
PULVINO 30B	4,70	16								37,80		
PULVINO 31	5,10	16								40,80		
PULVINO 32 - spall	1,45	16	293							368,85		
PULVINO 33 - distanza	3,70	16								133,20		
MURO SPALLA 34	3,00	20	52							276,00		
MURO SPALLA 35	2,40	16	45							110,40		
MURO SPALLA 36	2,40	16	45							110,40		
MURO SPALLA 37	2,50	16	39							119,16		
MURO SPALLA 38	1,05	16	36							111,24		
MURO SPALLA 39	3,00	16	36							111,24		
MURO SPALLA 40	3,20	16	36							117,36		
MURO SPALLA 41	3,20	16	36							117,36		
MURO SPALLA 42	1,00	16	48							48,00		
MURO SPALLA 43	1,95	16	88							171,60		
MURO SPALLA 44	2,20	16	10							36,00		
MURO SPALLA 45A	6,00	16	12							72,00		
MURO SPALLA 45B	5,20	16	12							62,40		
MURO SPALLA 46A	6,00	16	4							24,00		
MURO SPALLA 46B	5,10	16	4							20,16		
MURO SPALLA 47A	6,00	16	12							72,00		
MURO SPALLA 47B	4,90	16	12							58,80		
MURO SPALLA 48A	6,00	16	4							24,00		
MURO SPALLA 48B	4,90	16	4							19,68		
MURO SPALLA 49A	6,00	16	4							24,00		
MURO SPALLA 49B	4,80	16	4							19,20		
MURO SPALLA 50A	4,84	16	3							18,00		
MURO SPALLA 50B	6,00	16	3							18,00		
MURO SPALLA 51A	4,68	16	3							18,00		
MURO SPALLA 51B	6,00	16	3							18,00		
MURO SPALLA 52	1,80	16	10							36,00		
MURO SPALLA 53 - spall	0,72	8	94							94,17		
MURO SPALLA 54 - spall	0,48	8	43							20,64		
MURO SPALLA 55	2,45	16	20							49,00		
MURO SPALLA 56	2,45	16	20							49,00		
MURO SPALLA 57	2,25	16	12							27,00		
MURO SPALLA 58	2,25	16	12							27,00		
MURO SPALLA 59	3,25	16	4							13,00		
MURO SPALLA 60	3,15	16	4							12,60		
MURO SPALLA 61	1,50	16	12							18,00		
MURO SPALLA 62	1,40	16	12							18,00		
MURO SPALLA 63	3,38	16	14							47,25		
MURO SPALLA 64	3,38	16	14							47,25		
MURO SPALLA 65	3,20	16	10							36,00		
MURO SPALLA 66	1,50	16	10							18,00		
MURO SPALLA 67	1,00	16	8							8,00		
MURO SPALLA 68A	4,40	16	4							17,60		
MURO SPALLA 68B	4,40	16	4							17,60		
MURO SPALLA 69	0,43	8	48							20,64		
MURO SPALLA 70 - spall	0,43	8	48							20,64		
MURO SPALLA 71	3,15	16	20							63,00		
BAGGIOLO 72	3,00	16	20							60,00		
BAGGIOLO 73	4,50	14	6							27,00		
BAGGIOLO 74	4,35	16	20							60,00		
BAGGIOLO 75	4,40	16	20							60,00		
BAGGIOLO 76	4,14	16	20							57,60		
SOGLIETTA TRAN 77A	6,00	16	15							90,00		
SOGLIETTA TRAN 77B	5,63	16	15							84,36		
SOGLIETTA TRAN 78A	6,00	16	15							90,00		
SOGLIETTA TRAN 78B	5,43	16	15							81,36		
SOGLIETTA TRAN 79	3,20	16	39							124,80		
SOGLIETTA TRAN 80	3,20	16	39							124,80		
SOGLIETTA TRAN 81	1,95	16	6							9,54		
SOGLIETTA TRAN 82	1,95	16	6							9,54		
SOGLIETTA TRAN 83	1,88	16	4							7,50		
SOGLIETTA TRAN 84	1,88	16	4							7,50		
SOGLIETTA TRAN 85	5,33	16	4							21,30		
SOGLIETTA TRAN 86	5,33	16	4							21,30		
SOGLIETTA TRAN 87	5,33	16	4							21,30		
SOGLIETTA TRAN 88	5,35	16	4							21,40		
SOGLIETTA TRAN 89	5,35	16	4							21,40		
SOGLIETTA TRAN 90	5,35	16	12							64,20		
SOGLIETTA TRAN 91 - spall	2,50	12	100							604,00		
Totale nel			135,45							290,00	6046,40	
Incidenza	0,222	0,295	0,617	0,888	1,205	1,578	1,958	2,446			6046,40	
Totale Pq			83,90							222,00	592,10	
Complessivo Pq										28952,60		

anas
GRUPPO IRI ITALIANI

Direzione Progettazione e Realizzazione Lavori

ITINERARIO RAGUSA-CATANIA
Collegamento viario compreso tra lo Svincolo della S.S. 514 "di Chiamarone" con la S.S. 115 e lo Svincolo della S.S. 194 "Ragusana"
LOTTO 1 - Dallo svincolo n. 1 sulla S.S. 115 (compreso) allo svincolo n. 3 sulla S.P. 5 (escluso)

PROGETTO ESECUTIVO COD PA895

PROGETTAZIONE: ATI SINTAGMA - GP INGEGNERIA - COOPROGETTI - GDG - ICARIA - OMNISERVICE

PROGETTISTA RESPONSABILE DELL'INTEGRAZIONE DELLE PRESTAZIONI: SPECIFICAZIONE: **Dot. Ing. Danilo PELLE**

IL GEOLOGO: **Dot. Geol. Marco Leonardi**
Ordine dei Geologi della Regione Lazio n° 1541

IL COORDINATORE PER LA SICUREZZA IN FASE DI PROGETTAZIONE: **Dot. Ing. Ambrogio Signorile**
Ordine degli Ingegneri della Provincia di Roma n° A35111

VISTO IL RESPONSABILE DEL PROCEDIMENTO
Dot. Ing. Luigi Mago

IL RESPONSABILE DEL PROGETTO: **Dot. Ing. Danilo PELLE**
iscrizione all'Albo n. A 3886
spec. Ingegneria civile (1980)

CAVALCAVIA
CAVALCAVIA AL KM 1+459
Armatura spalla B - Tav 1/2

PROGETTO	REV. MOD.	NOME FILE	REVISIONE	SCALA:
L04082	E 2101	T011CV022STRAR02	B	1:50

REV.	DESCRIZIONE	DATA	REDAITTO	VERIFICATO	APPROVATO
D					
C					
A	REVISIONE A SEGUITO DI RAPPORTO DI VERIFICA	NOVEMBRE 2021	ANDRICO	PELLE	GRANERI
B	EMISSIONE	GIUGNO 2021	ANDRICO	PELLE	GRANERI