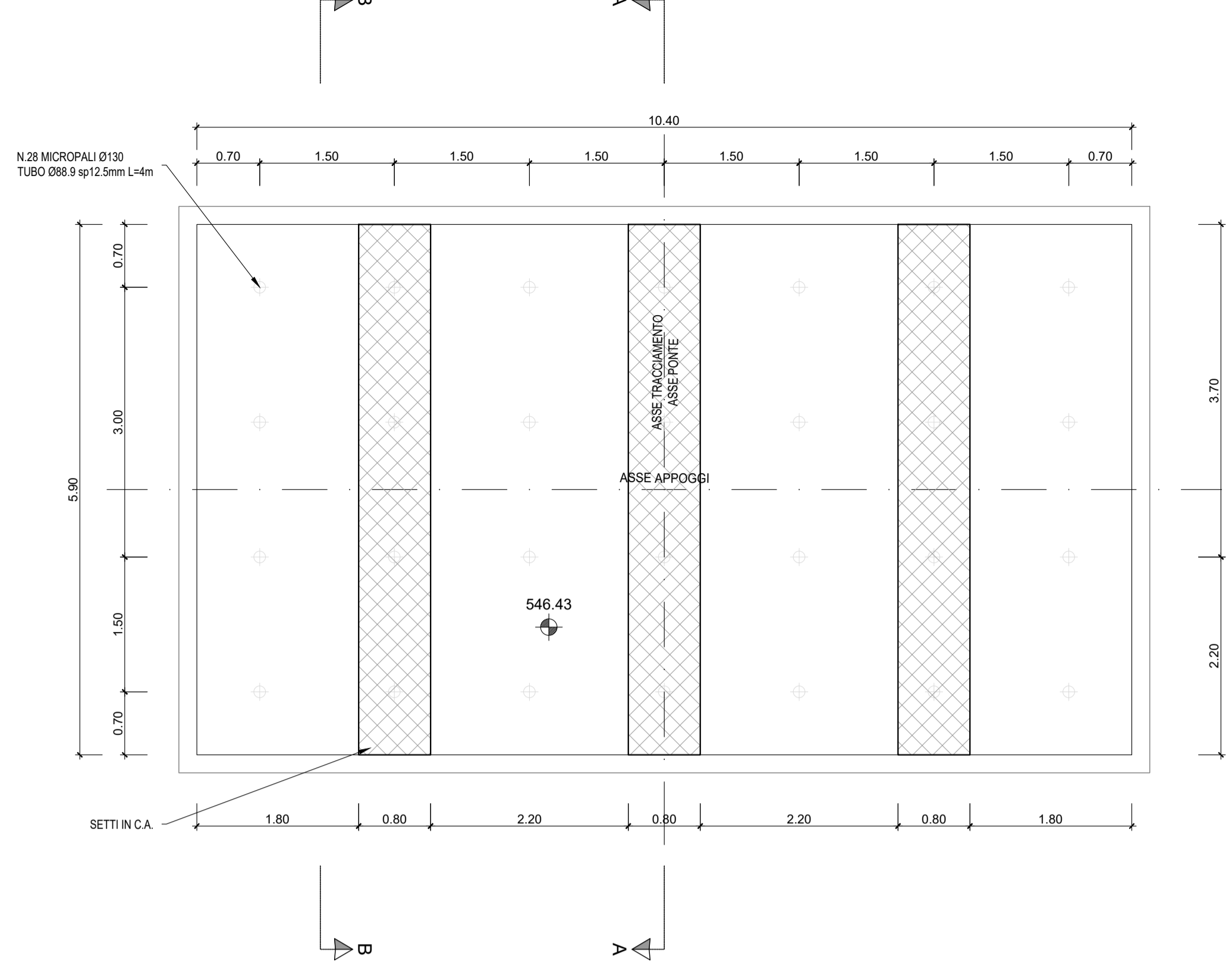
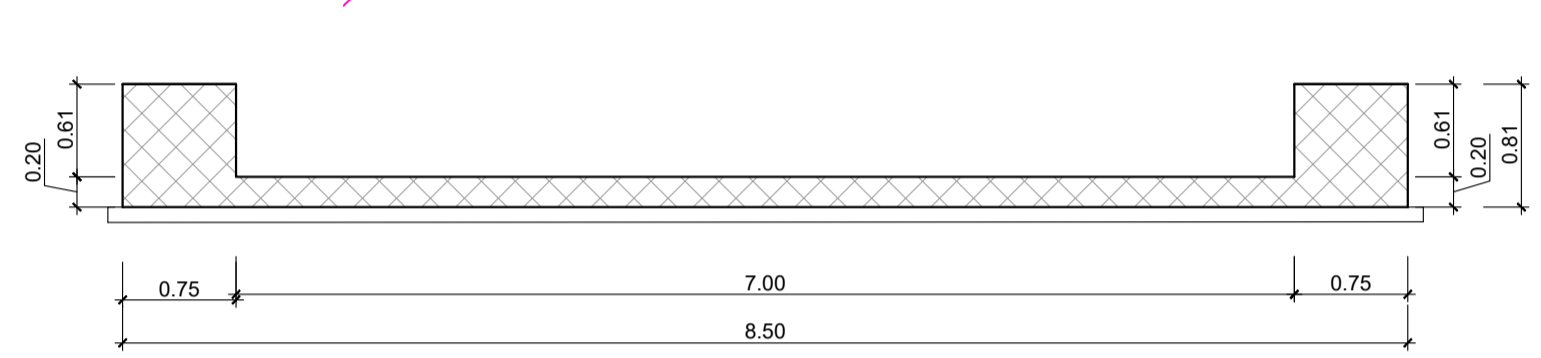


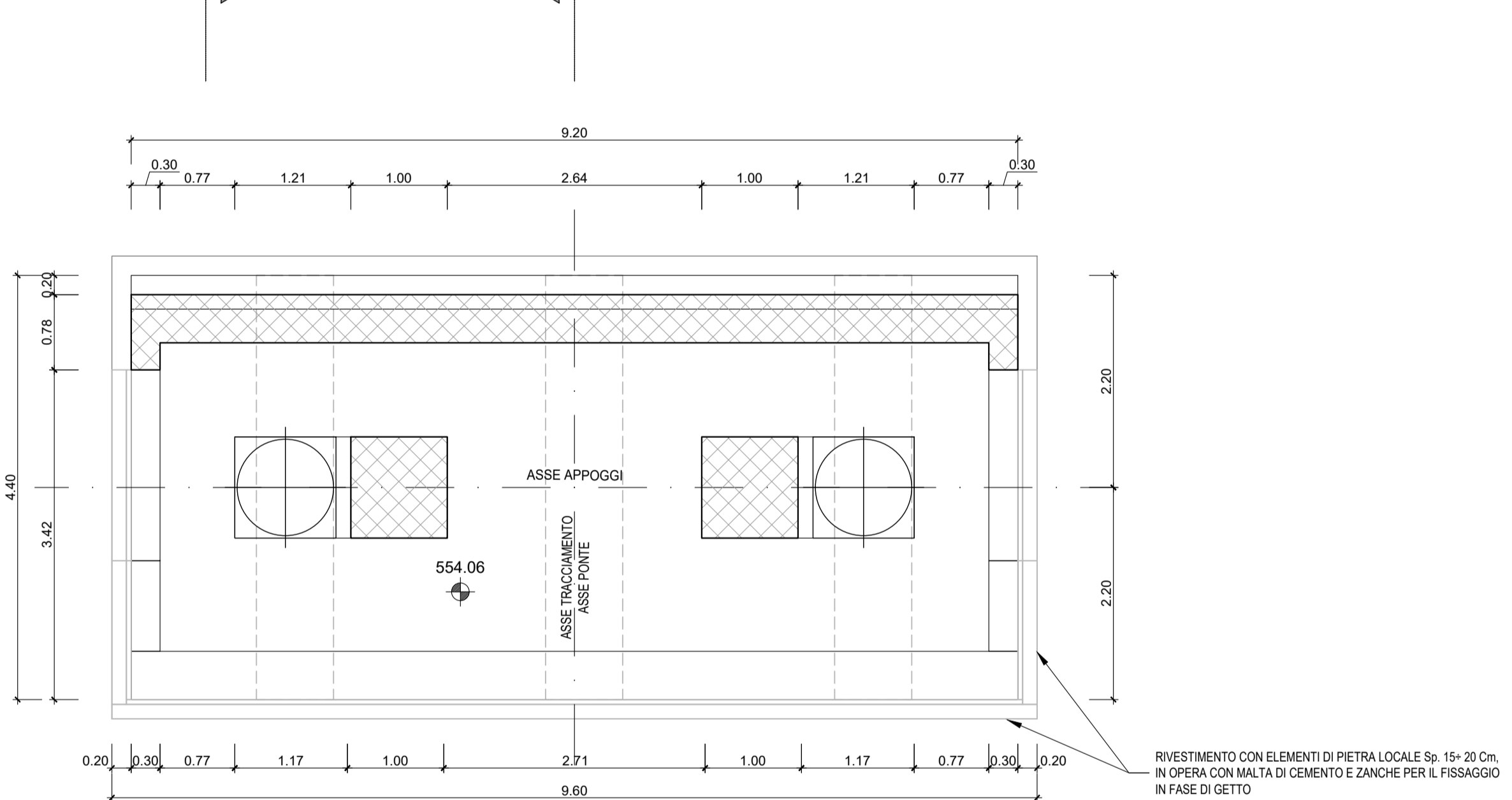
SEZIONE F-F
Scala 1:50



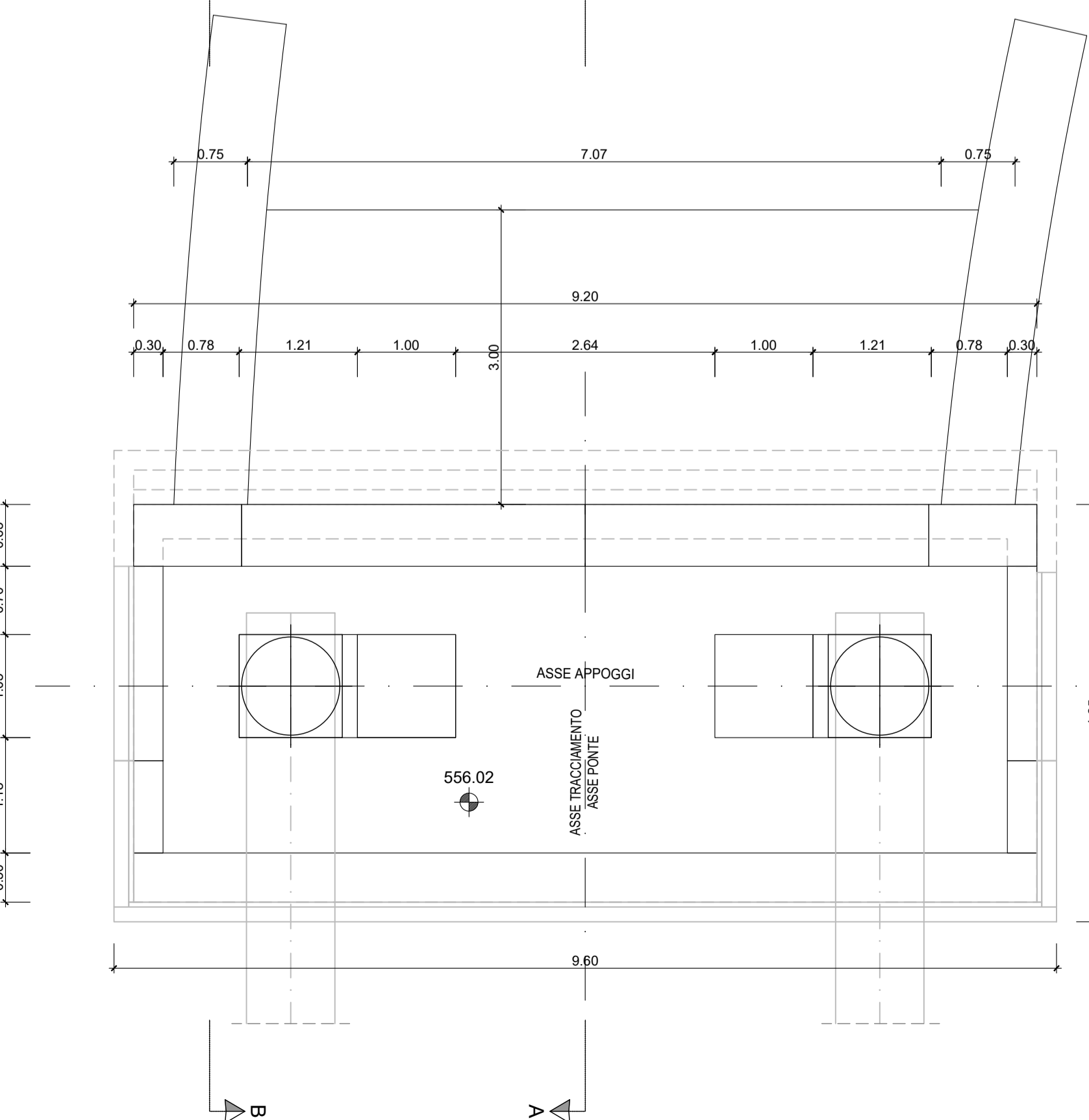
SEZIONE E-E
Scala 1:50



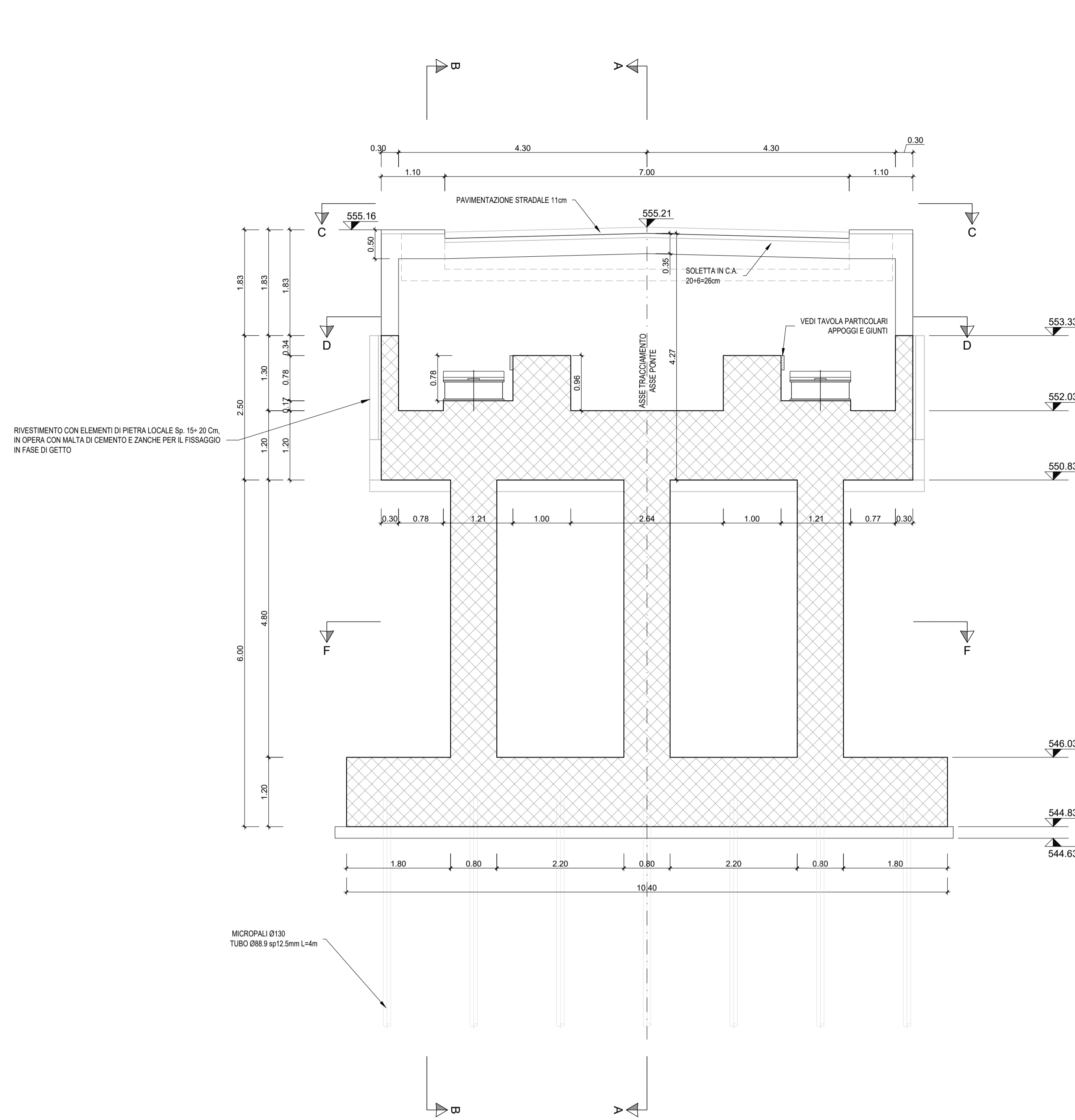
SEZIONE D-D
Scala 1:50



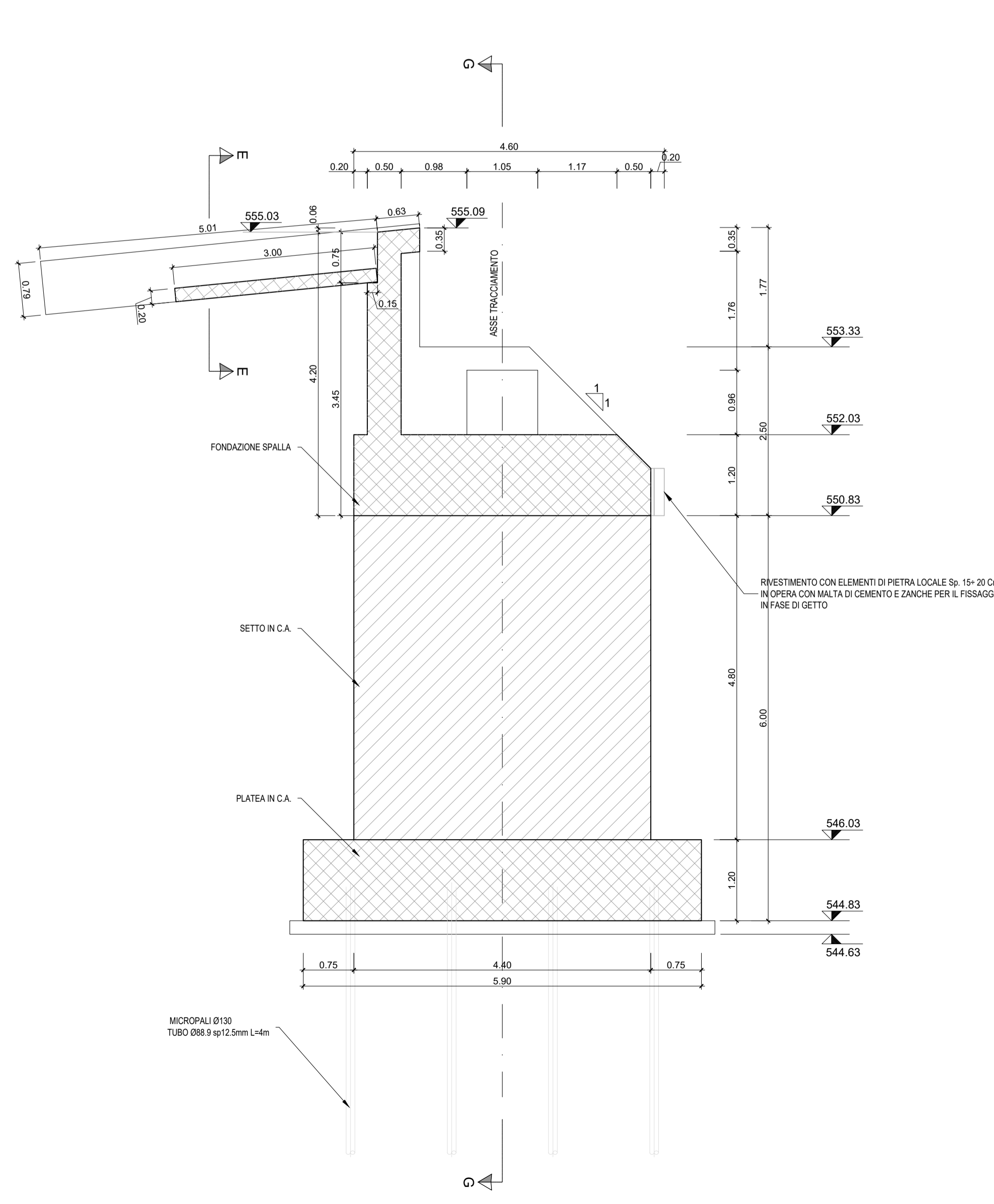
SEZIONE C-C
Scala 1:50



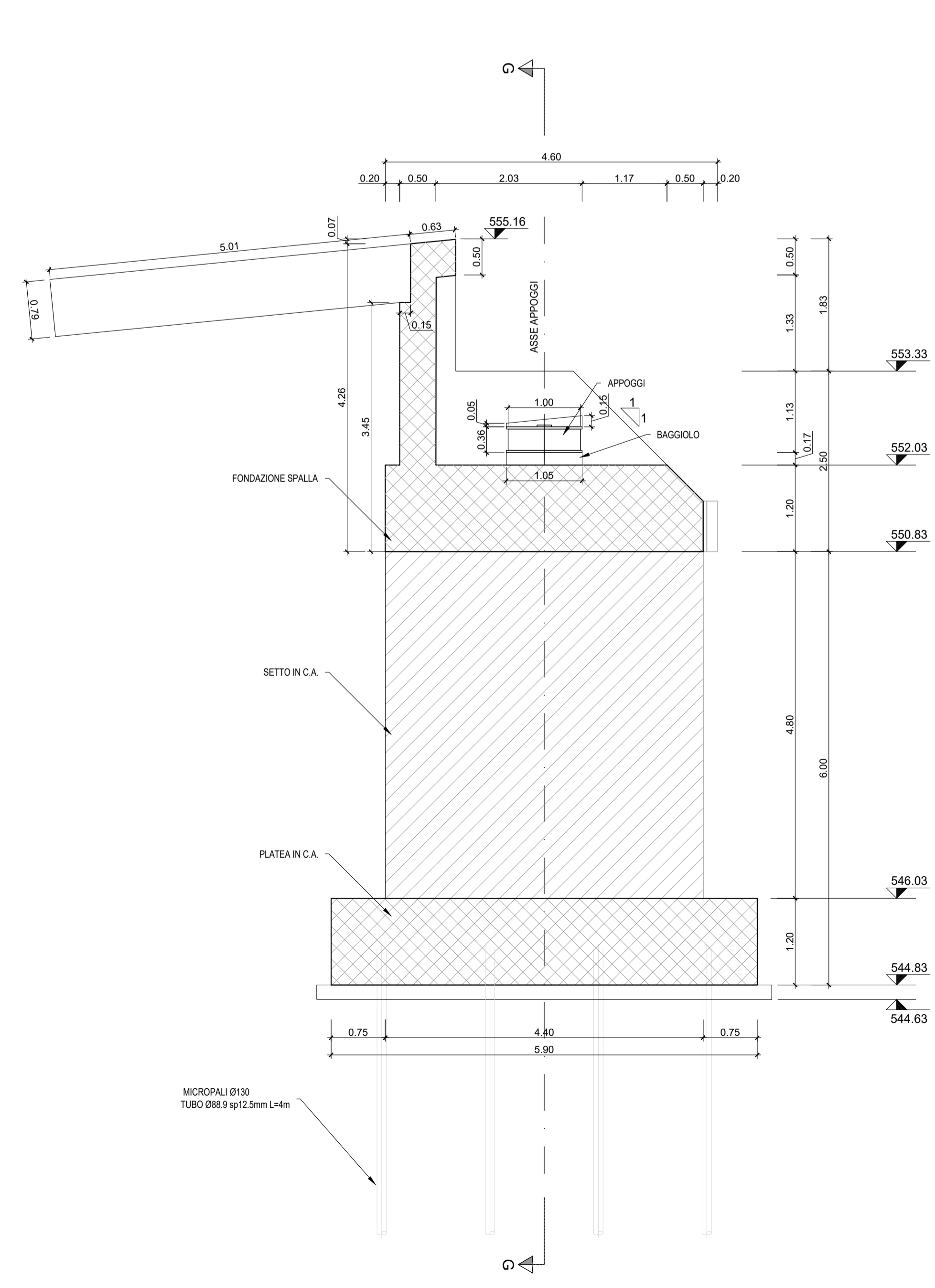
SEZIONE G-G
Scala 1:50



SEZIONE A-A
Scala 1:50



SEZIONE B-B
Scala 1:50



anas
GRUPPO FS ITALIANE

Direzione Progettazione e Realizzazione Lavori

ITINERARIO RAGUSA-CATANIA
Collegamento viario compreso tra lo Svincolo della S.S. 514 "di Chiamaronte" con la S.S. 115 e lo Svincolo della S.S. 194 "Ragusana"
LOTTO 1 - Dallo svincolo n. 1 sulla S.S. 115 (compreso) allo svincolo n. 3 sulla S.P. 5 (escluso)

PROGETTO ESECUTIVO COD PA895

PROGETTAZIONE: ATI SINTAGMA - GP INGEGNERIA - COOPROGETTI - GDG - ICARIA - OMNISERVICE

PROGETTISTA RESPONSABILE DELL'INTEGRAZIONE DELLE PRESTAZIONI SPECIFICAZIONE:
Dott. Ing. Nando Graneri
Ordine degli Ingegneri della Prov. di Perugia n° 4355

IL GRUPPO DI PROGETTAZIONE:
MANDATARIA:
Dott. Ing. N. Graneri
Dott. Ing. C. Di Stefano
Dott. Arch. A. Bramante
Dott. Ing. L. Neri

MANDANTI:
Dott. Ing. G. Quattri
Dott. Ing. A. Signorini
Dott. Ing. E. Scarpellini
Dott. Arch. A. E. C. C. C.
Dott. Arch. P. Di Stefano
Dott. Ing. C. Di Stefano

IL GEOLOGO:
Dott. Geol. Marco Leonardi
Ordine dei Geologi della Regione Lazio n° 1541

IL COORDINATORE PER LA SICUREZZA IN FASE DI PROGETTAZIONE:
Dott. Ing. Ambrogio Signorini
Ordine degli Ingegneri della Provincia di Roma n° A35111

IL RESPONSABILE DI PROGETTO:
Dott. Ing. Danilo PELLE
Ingegnere all'Albo n. A. 3886
Sezione degli Ingegneri di Catania
Sezione degli Ingegneri di Palermo
Sezione degli Ingegneri di Siracusa
Sezione degli Ingegneri di Trapani
Sezione degli Ingegneri di Ragusa
Sezione degli Ingegneri di Modica
Sezione degli Ingegneri di Avola
Sezione degli Ingegneri di Comiso
Sezione degli Ingegneri di Nubia
Sezione degli Ingegneri di Ispica
Sezione degli Ingegneri di Vittoria
Sezione degli Ingegneri di Pachino
Sezione degli Ingegneri di Scicli
Sezione degli Ingegneri di Pozzallo
Sezione degli Ingegneri di Marittimo
Sezione degli Ingegneri di Portofino
Sezione degli Ingegneri di Portofino

VISTO IL RESPONSABILE DEL PROCEDIMENTO
Dott. Ing. Luigi Mupo

CAVALCAVIA
CAVALCAVIA AL KM 3+005
Carpenteria spalla B

PROGETTO	REV. MOD.	N. MOD.	NOTE FILE	REVISIONE	SCALA:
L04082	E	2101	TD1CV03STRCP02	B	1:50
D					
C					
B	REVISIONE A SEGUITO DI RAPPORTO DI VERIFICA	NOVEMBRE 2021	RAVACCO	PELLE	GRANERI
A	EMMISSIONE	GIUGNO 2021	RAVACCO	PELLE	GRANERI
REV.	DESCRIZIONE	DATA	RESTATO	VERIFICATO	APPROVATO