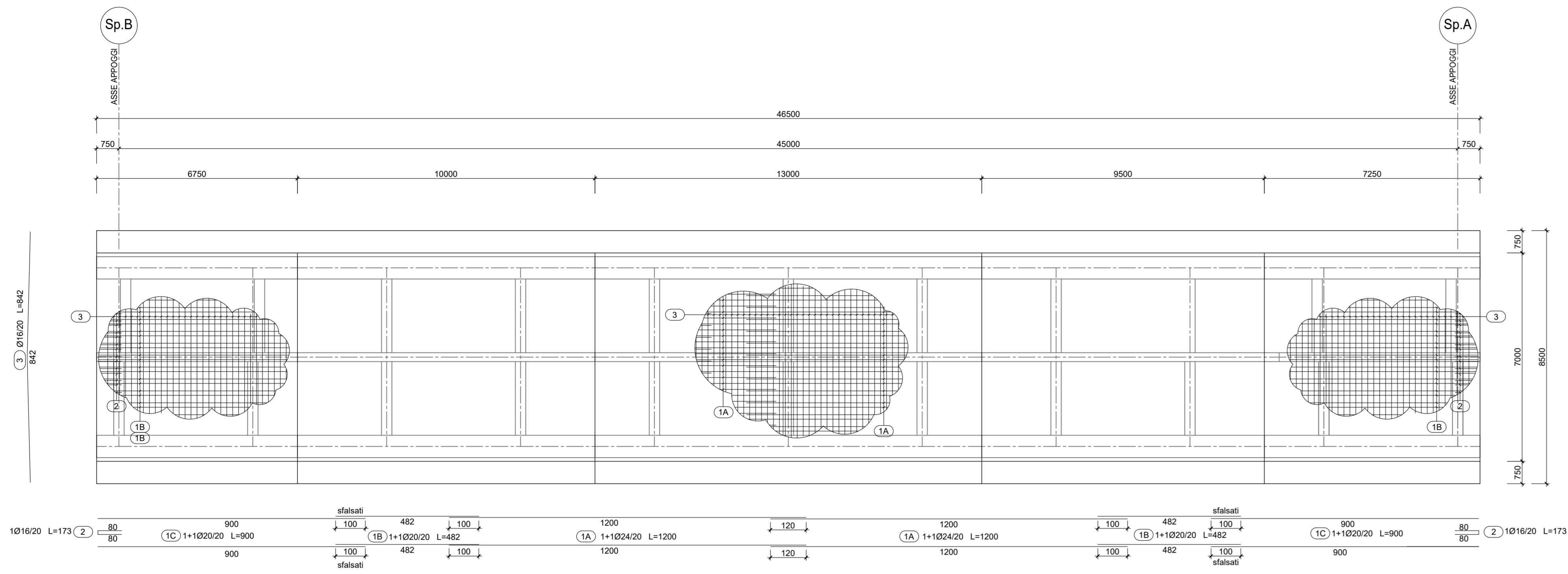
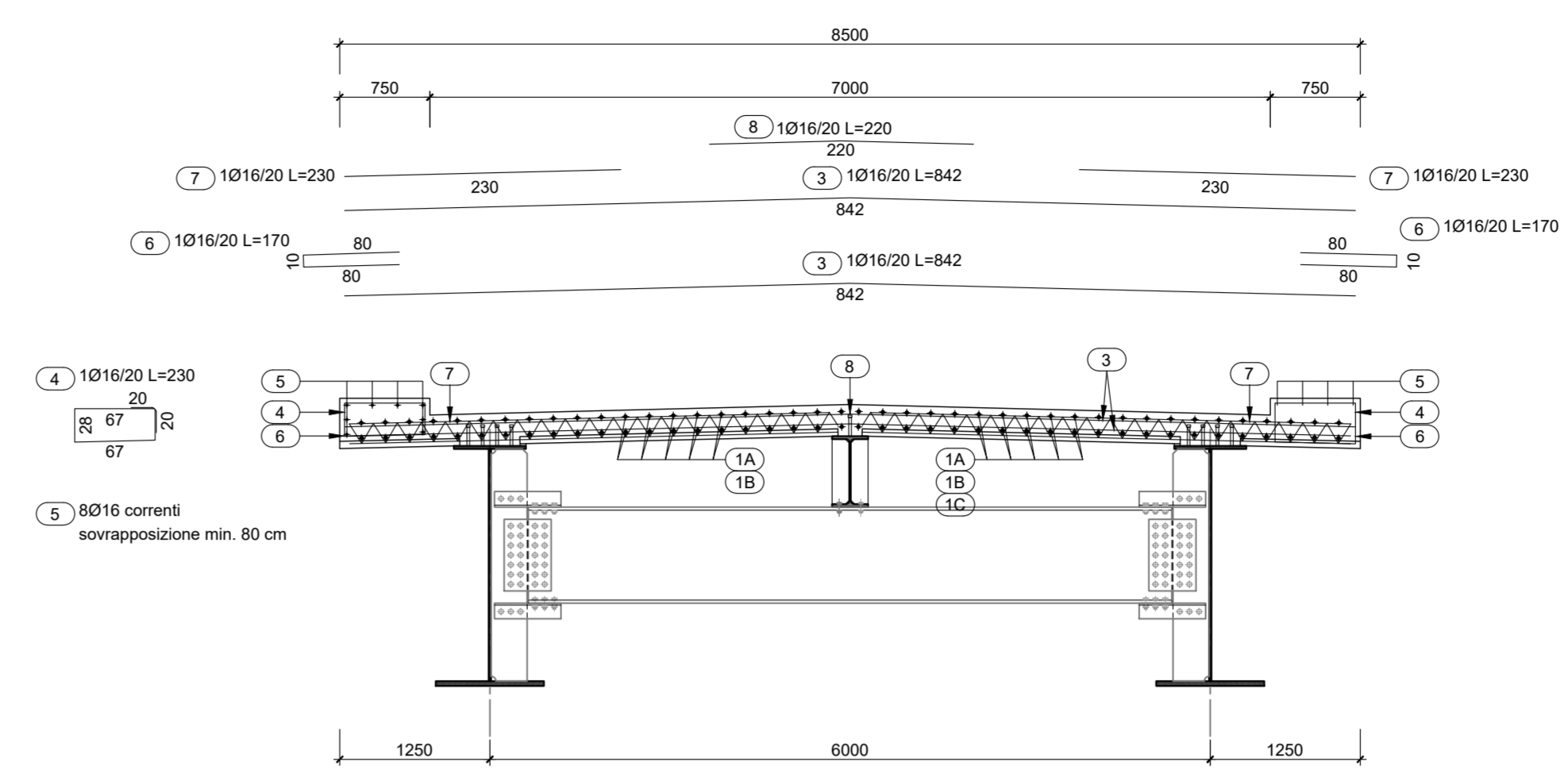


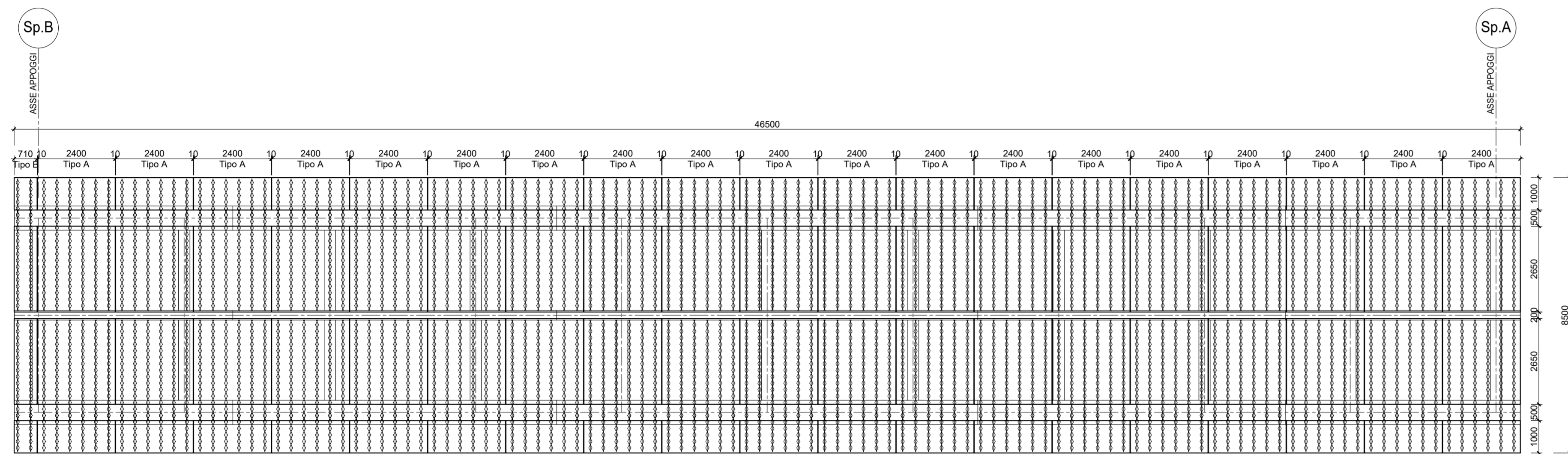
PIANTA SOLETTA
Scala 1:100



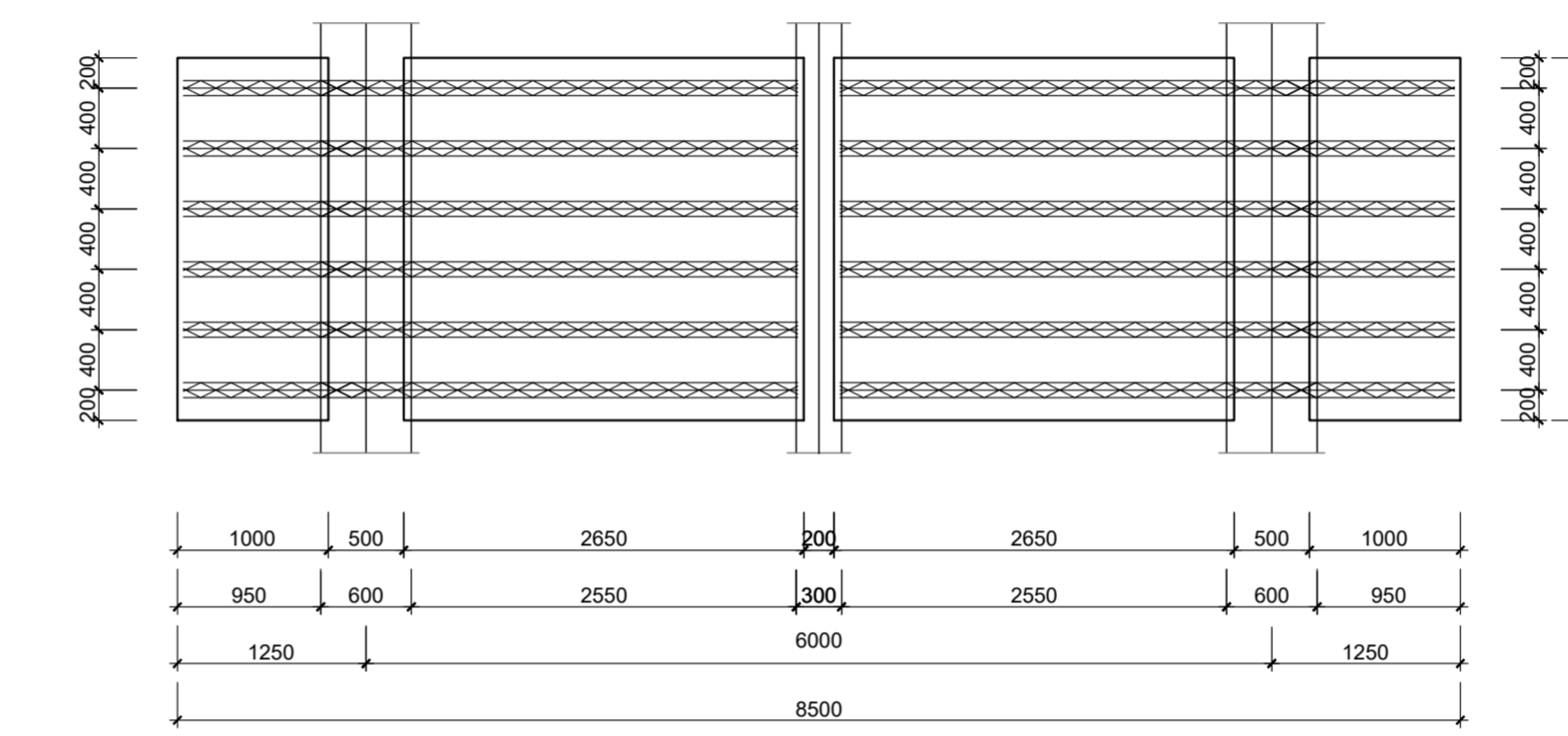
SEZIONE TIPO IN CAMPATA
Scala 1:50



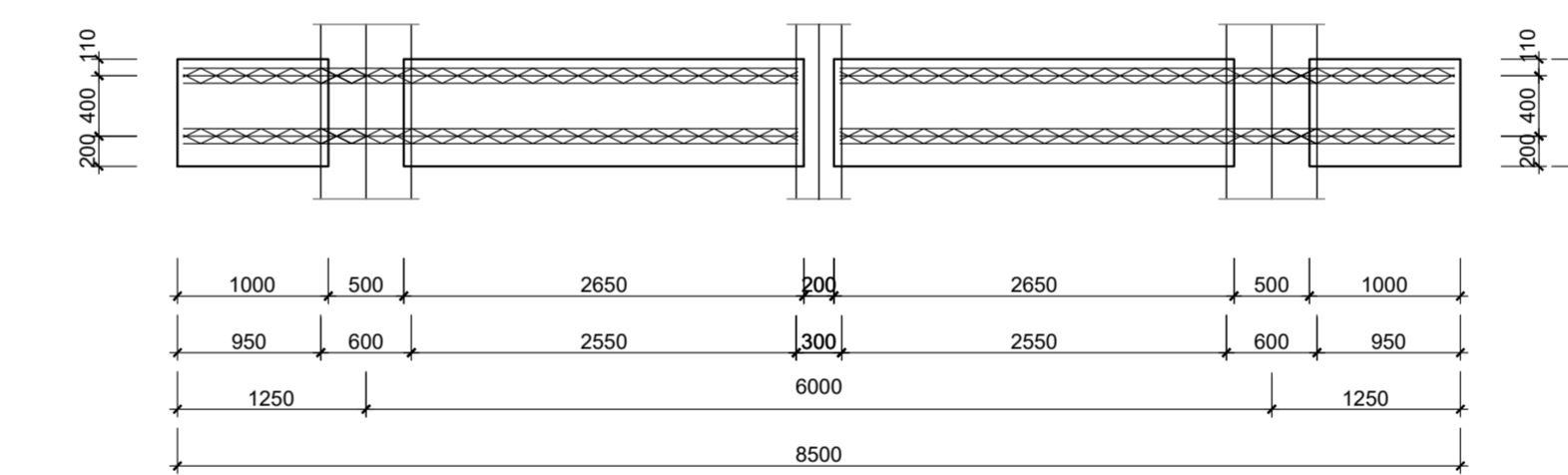
PIANTA DISPOSIZIONE PREDALLES
Scala 1:100



PARTICOLARE PIANTE PREDALLES TIPO A
Scala 1:50



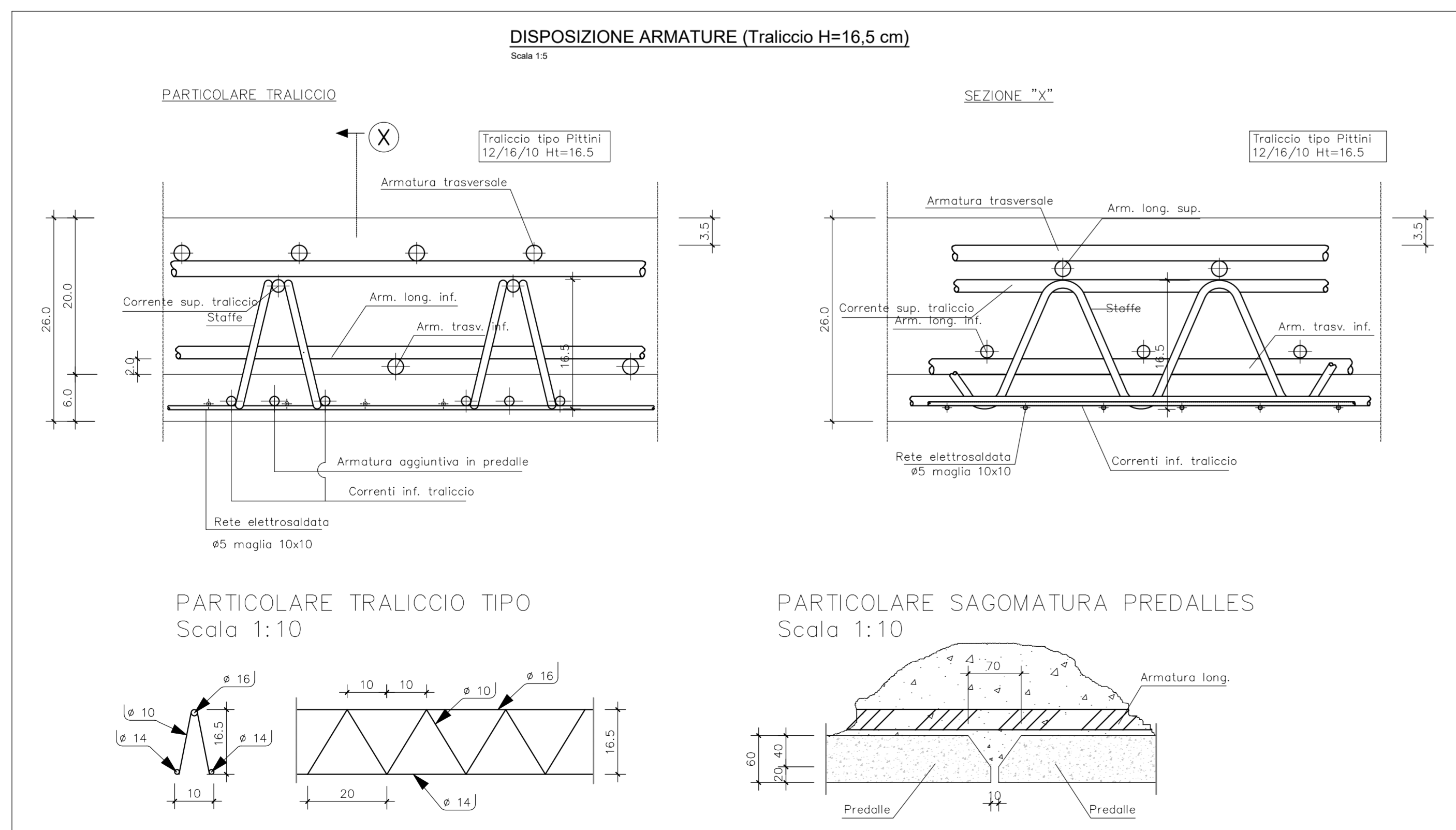
PARTICOLARE PIANTE PREDALLES TIPO B
Scala 1:50



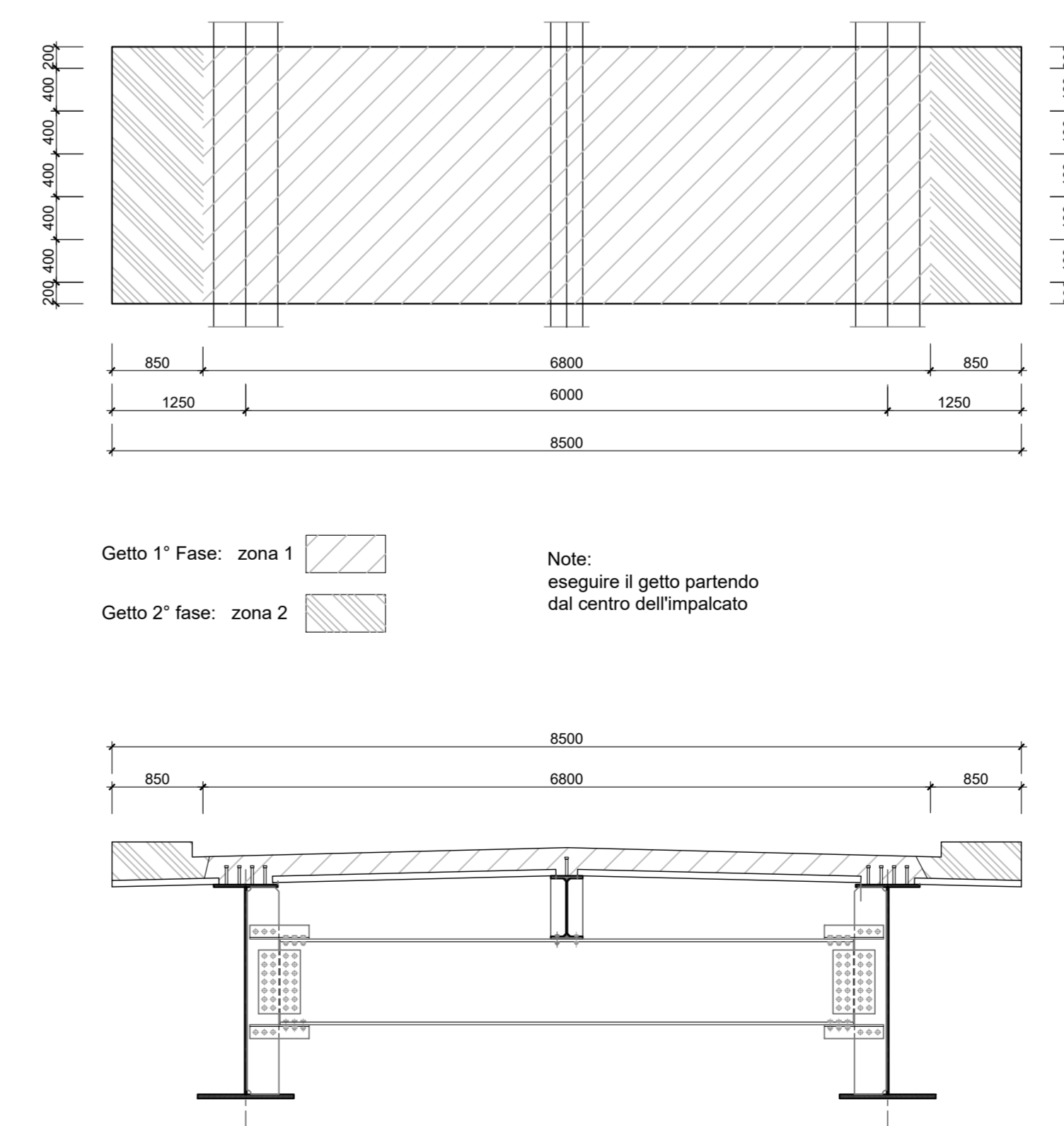
Note:
- la pianta delle predalles andrà sviluppata considerando l'andamento piano allometrico stradale
- la pianta delle predalles andrà sviluppata sulla base della pianta della piattabande superiore (comprese di pioli e giunti bullonati) fornite dal fornitore della carpenteria metallica

DISTINTA ARMATURA FERRI		Manufatto: L1-CV03 SOLETTA							
POS	Sviluppo	N° Elementi	Mq	12	14	16	18	20	24
1A	12,00	24	158						
1B	4,82	20	168					809,76	2016,00
1C	5,00	20	168						1512,00
2	1,73	16	84			145,32			
3	8,42	16	456			3923,72			
4	2,20	16	456			1071,80			
5A	12,00	16	64			768,00			
5B	1,82	16	16			29,12			
6	1,70	16	456			732,20			
7	2,20	16	456			1071,80			
8	2,20	16	233			512,60			
Totale ml						8314,66		2321,76	2016,00
Incidenza				0,888	1,208	1,578	1,998	2,446	3,551
Totale Kg						13120,38		5679,02	7168,82
Complessivi kg						25958,22			

DISPOSIZIONE ARMATURE (Traliccio H=16,5 cm)
Scala 1:5



SEQUENZA DI GETTO TRASVERSALE
Scala 1:50



anas GRUPPO FS ITALIANI
Direzione Progettazione e Realizzazione Lavori

ITINERARIO RAGUSA-CATANIA
Collegamento viario compreso tra lo Svincolo della S.S. 514 "di Chiaramonte" con la S.S. 115 e lo Svincolo della S.S. 194 "Ragusana"
LOTTO 1 - Dallo svincolo n. 1 sulla S.S. 115 (compreso) allo svincolo n. 3 sulla S.P. 5 (escluso)

PROGETTO ESECUTIVO COD PA895

PROGETTAZIONE: ATI SINTAGMA - GP INGEGNERIA - COOPROGETTI - GDG - ICARIA - OMNISERVICE

PROGETTA RESPONSABILE DELL'INTEGRAZIONE DELLE PRESTAZIONI: SINTAGMA

IL COORDINATORE PER LA SICUREZZA IN FASE DI PROGETTAZIONE: Dott. Ing. Ambrogio Signorilli

IL RESPONSABILE DEL PROCEDIMENTO: Dott. Ing. Luigi Majo

CAVALCAVIA
CAVALCAVIA AL KM 3+005
Armatura soletta impalcati

PROGETTO	REV. 01	DATA	2021
ELABORAZIONE	REV. 02	DATA	2021
VERIFICA	REV. 03	DATA	2021
APPROVAZIONE	REV. 04	DATA	2021