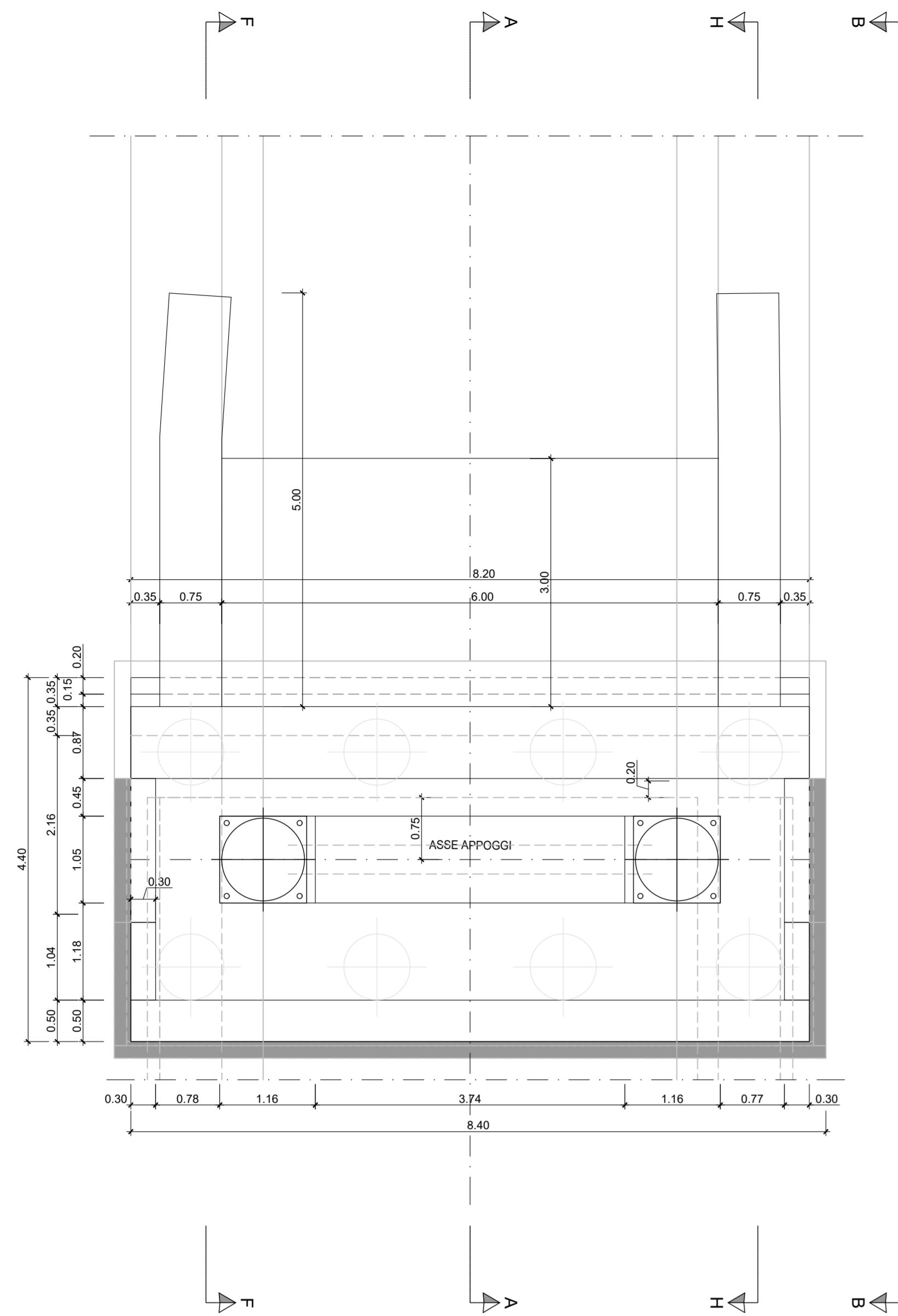
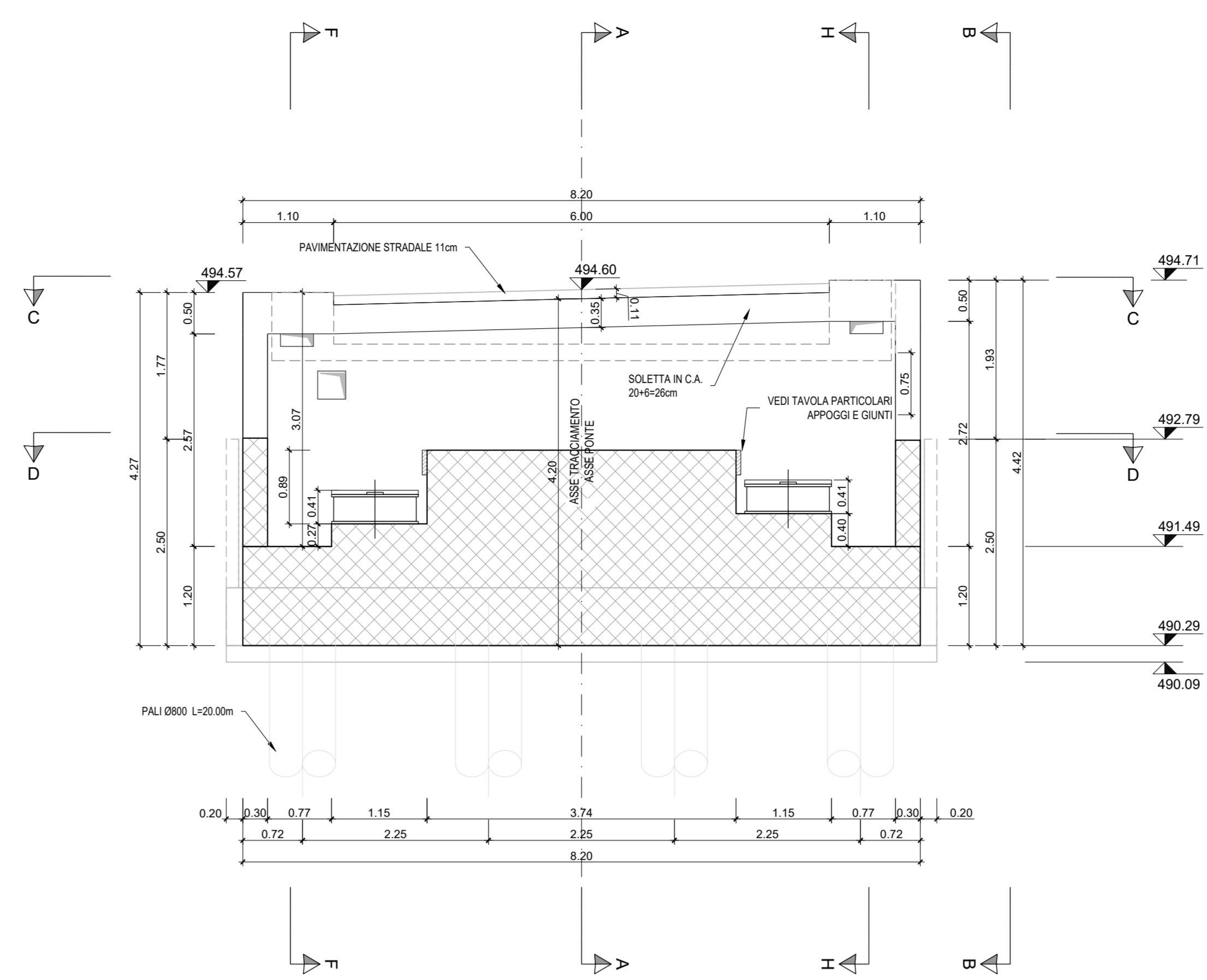


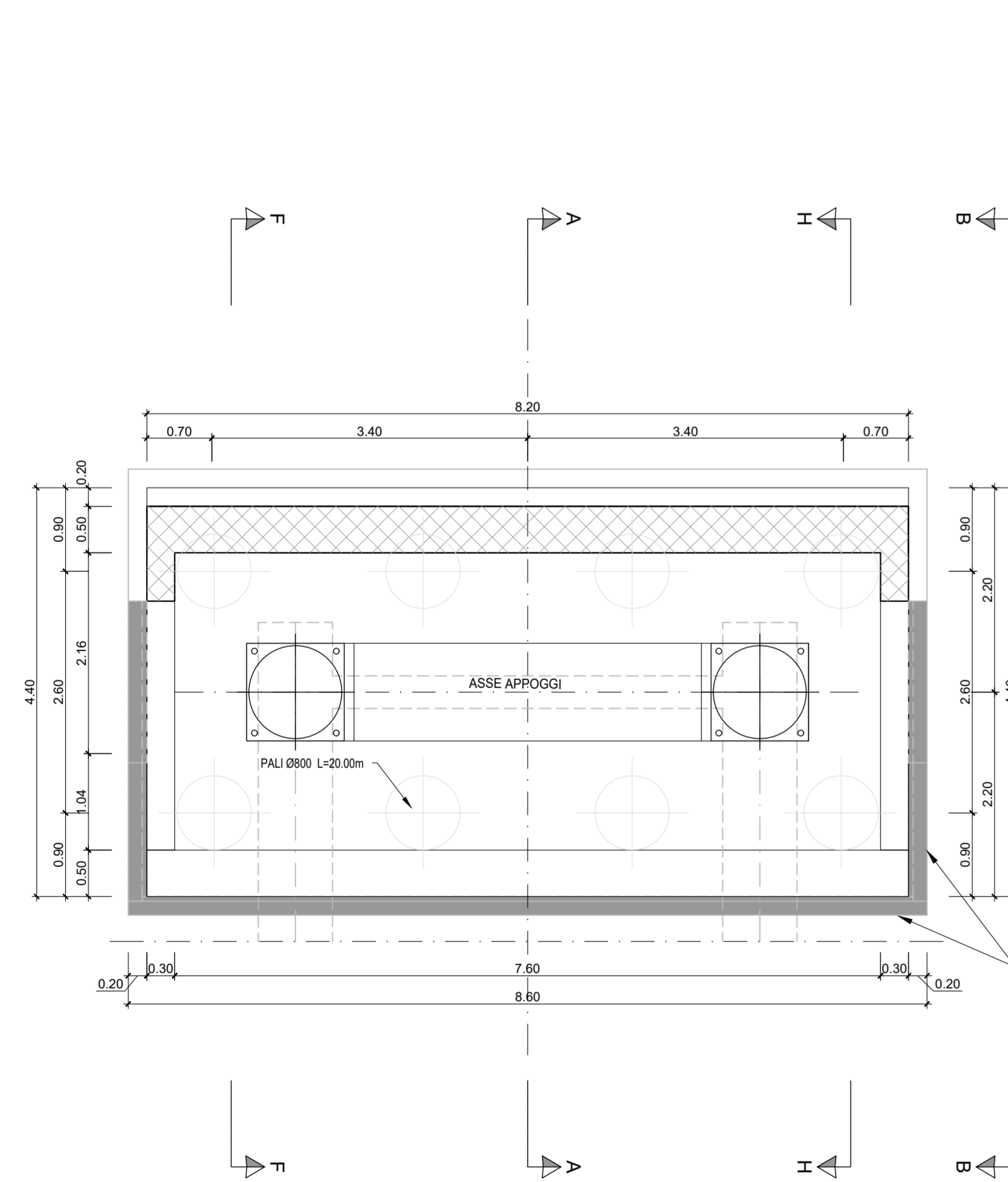
SEZIONE C-C
Scala 1:50



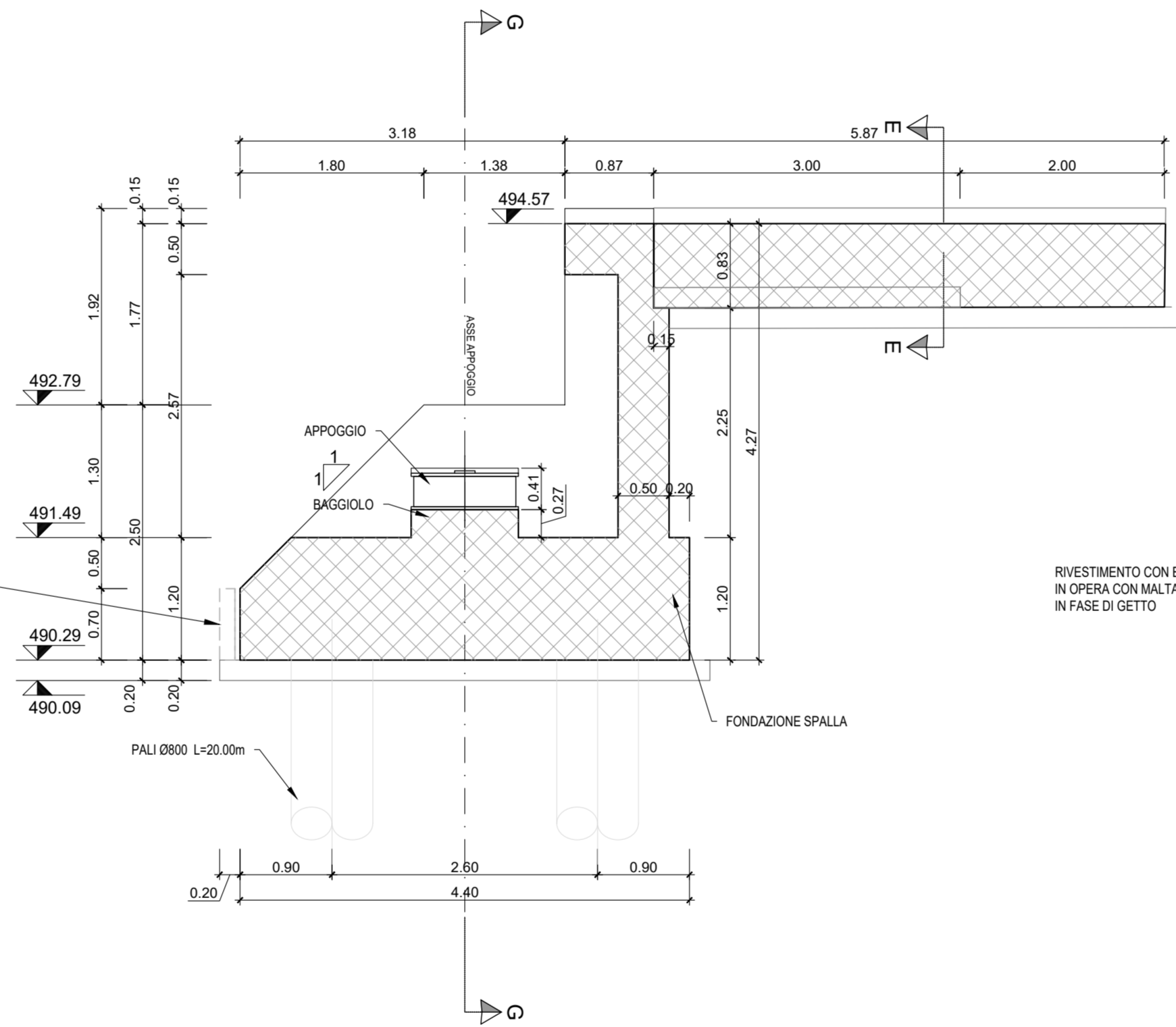
SEZIONE G-G
Scala 1:50



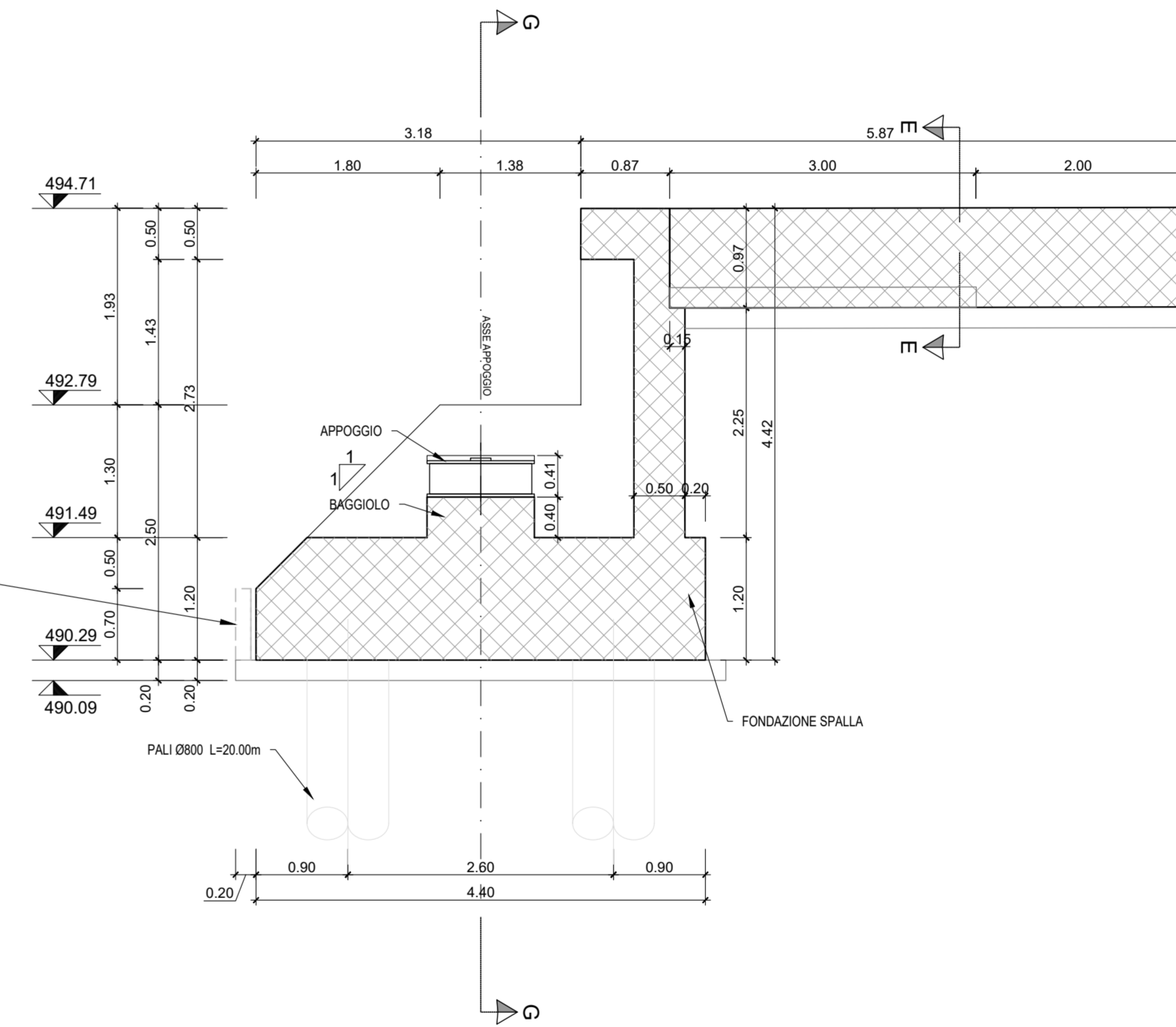
SEZIONE D-D
Scala 1:50



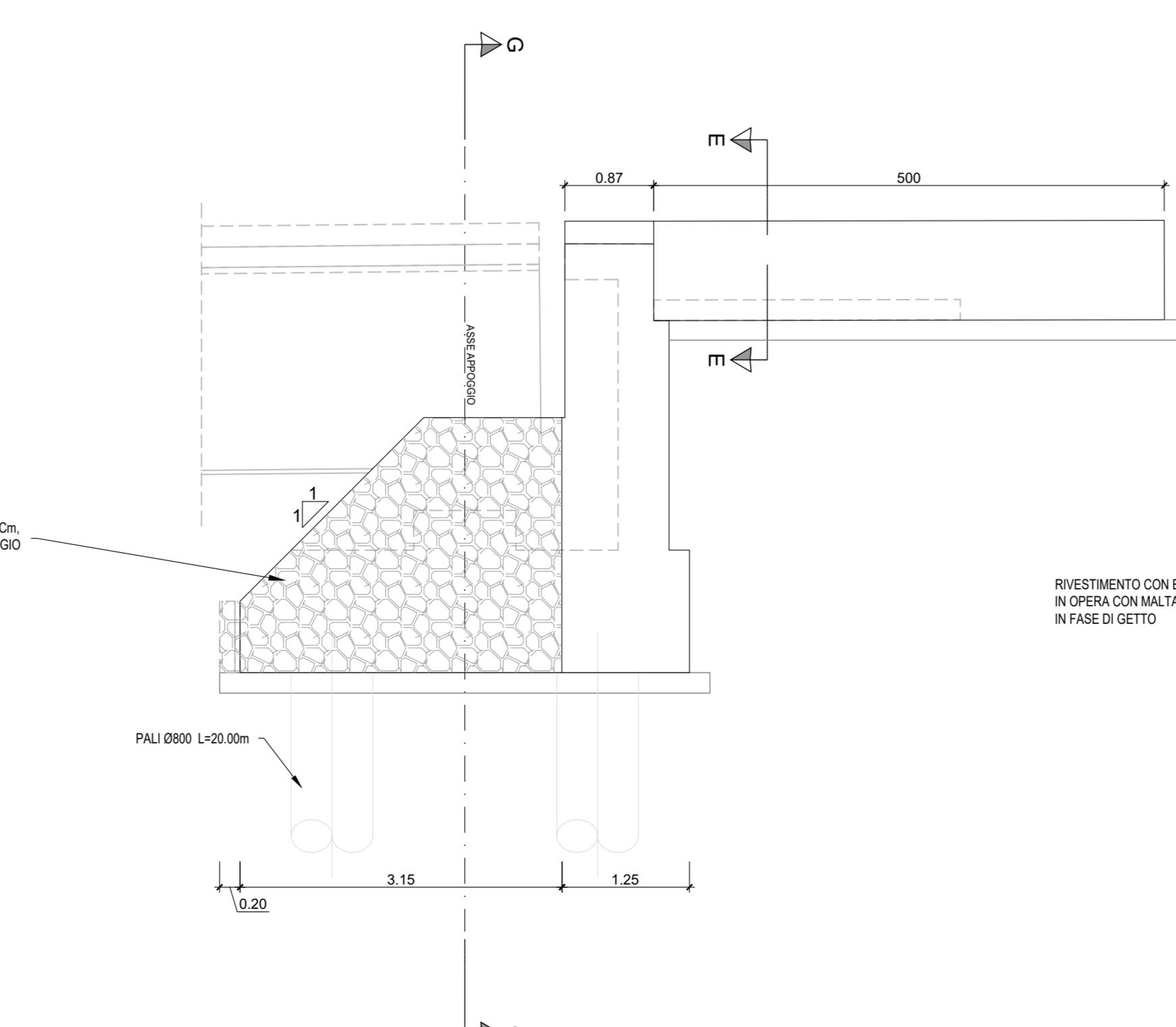
SEZIONE F-F
Scala 1:50



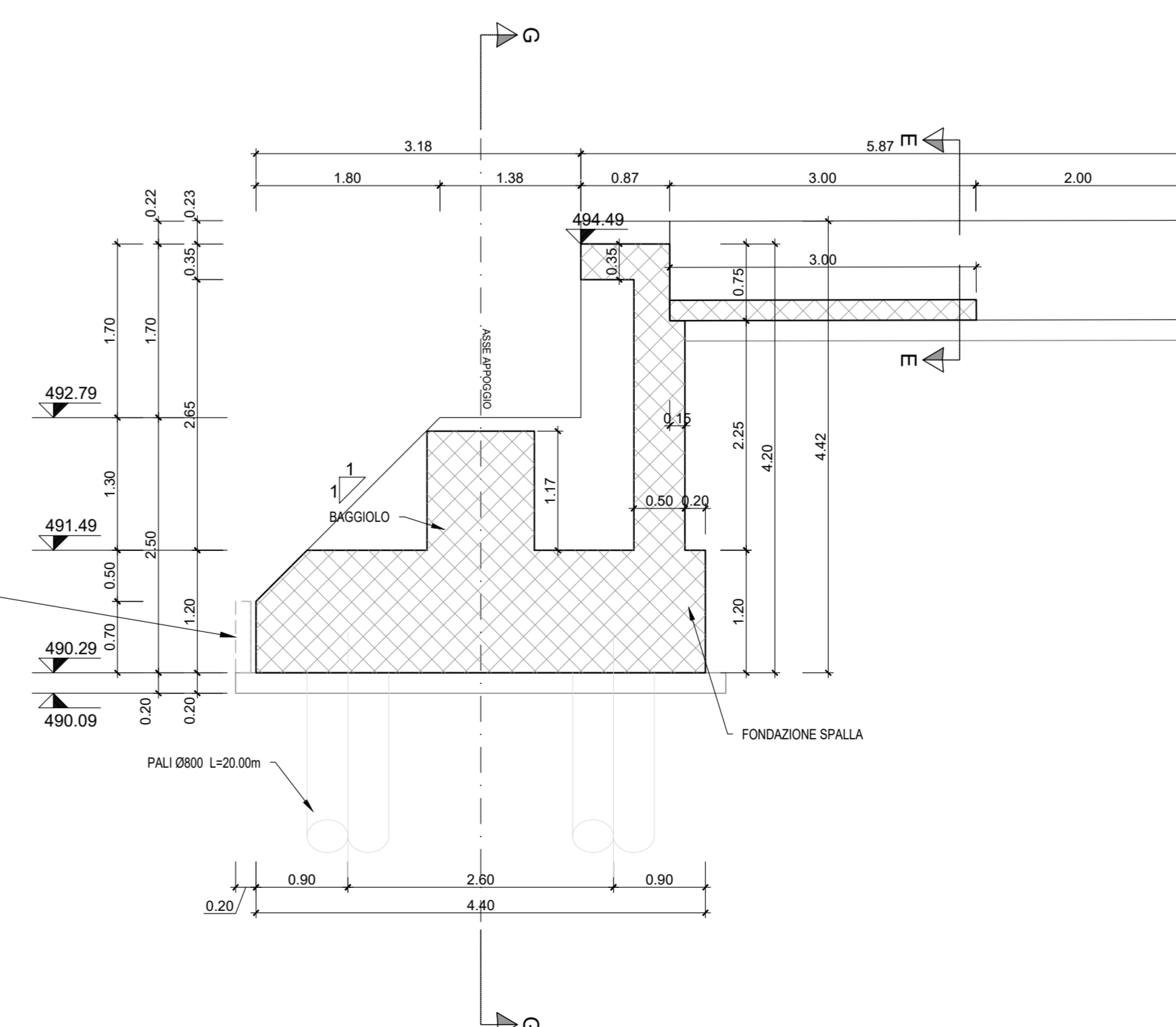
SEZIONE H-H
Scala 1:50



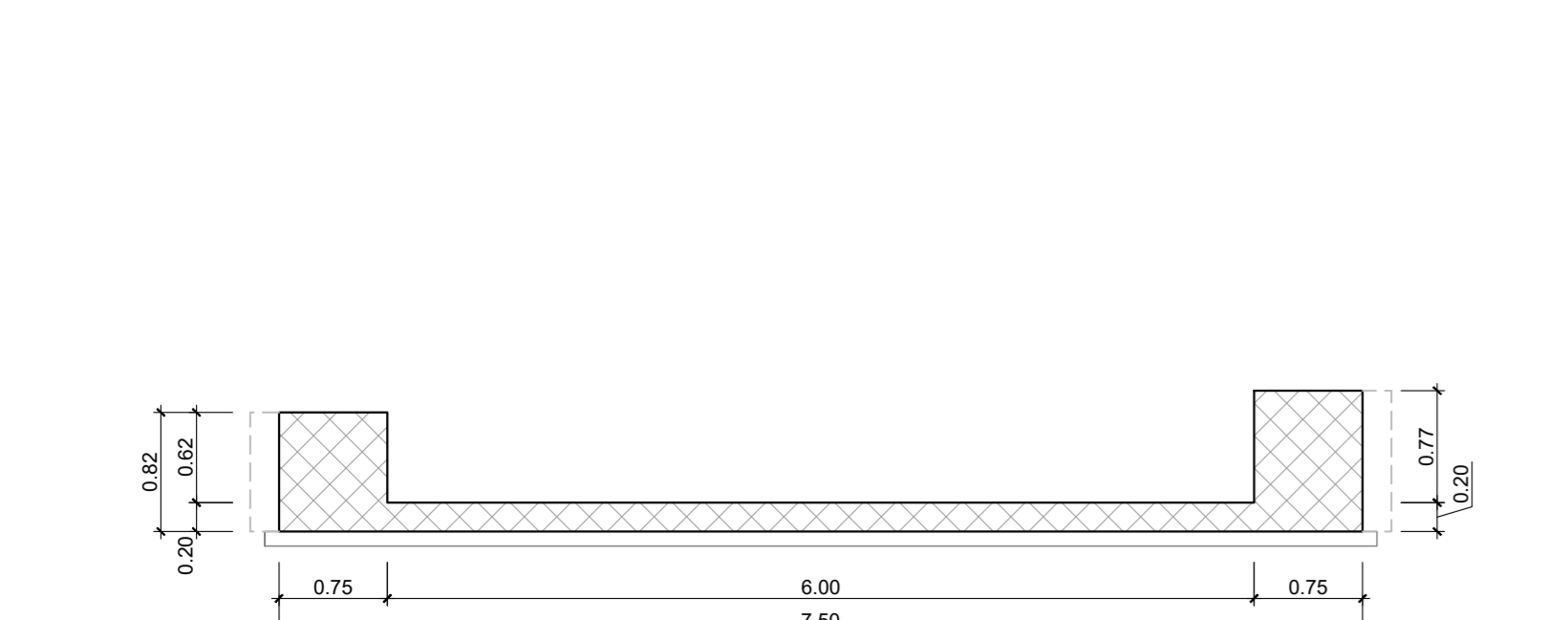
SEZIONE B-B
Scala 1:50



SEZIONE A-A
Scala 1:50



SEZIONE E-E
Scala 1:50



RIVESTIMENTO CON ELEMENTI DI PIETRA LOCALE Ss 15-20 Cn. IN OPERA CON MALTA DI CEMENTO E ZANICHE PER IL FISSAGGIO IN FASE DI GETTO

RIVESTIMENTO CON ELEMENTI DI PIETRA LOCALE Ss 15-20 Cn. IN OPERA CON MALTA DI CEMENTO E ZANICHE PER IL FISSAGGIO IN FASE DI GETTO

RIVESTIMENTO CON ELEMENTI DI PIETRA LOCALE Ss 15-20 Cn. IN OPERA CON MALTA DI CEMENTO E ZANICHE PER IL FISSAGGIO IN FASE DI GETTO

RIVESTIMENTO CON ELEMENTI DI PIETRA LOCALE Ss 15-20 Cn. IN OPERA CON MALTA DI CEMENTO E ZANICHE PER IL FISSAGGIO IN FASE DI GETTO

RIVESTIMENTO CON ELEMENTI DI PIETRA LOCALE Ss 15-20 Cn. IN OPERA CON MALTA DI CEMENTO E ZANICHE PER IL FISSAGGIO IN FASE DI GETTO

anas
GRUPPO FS ITALIANE

Direzione Progettazione e Realizzazione Lavori

ITINERARIO RAGUSA-CATANIA
Collegamento viario compreso tra lo Svincolo della S.S. 514 "di Chiaramonte" con la S.S. 115 e lo Svincolo della S.S. 194 "Ragusana"
LOTTO 1 - Dallo svincolo n. 1 sulla S.S. 115 (compreso) allo svincolo n. 3 sulla S.P. 5 (escluso)

PROGETTO ESECUTIVO COD PA895

PROGETTAZIONE: ATI SINTAGMA - GP INGEGNERIA - COOPROGETTI - GDG - ICARIA - OMNISERVICE

PROGETTISTA RESPONSABILE DELL'INTEGRAZIONE DELLE PRESTAZIONI SPECIALISTICHE:
Dott. Ing. Nando Graneri
Ordine degli Ingegneri della Prov. di Perugia n° 4351

IL GEOLOGO:
Dott. Geol. Marco Leonardi
Ordine dei Geologi della Regione Lazio n° 1541

IL COORDINATORE PER LA SICUREZZA IN FASE DI PROGETTAZIONE:
Dott. Ing. Ambrogio Signorini
Ordine degli Ingegneri della Provincia di Roma n° 435111

IL RESPONSABILE DI PROGETTO:
Dott. Ing. Danilo PELLE
iscrizione all'Albo n. 4388
www.ingegneridaniello.it
Via S. Maria Maddalena, 10
01012 Viterbo (VT)

CAVALCAVIA
CAVALCAVIA AL KM 5+204
Carpenteria spalla A

PRODOTTO	DATA	REVISIONE	SCALA:
L04082	E 2101	B	1:50
D			
C			
A	REVISIONE A SEGUITO DI RAPPORTO DI VERIFICA	NOVEMBRE 2021	INGEGNERI PELLE GRANERI
B	EMISSIONE	GIUGNO 2021	INGEGNERI PELLE GRANERI
REV.	DESCRIZIONE	DATA	REDAITTO VERIFICATO APPROVATO