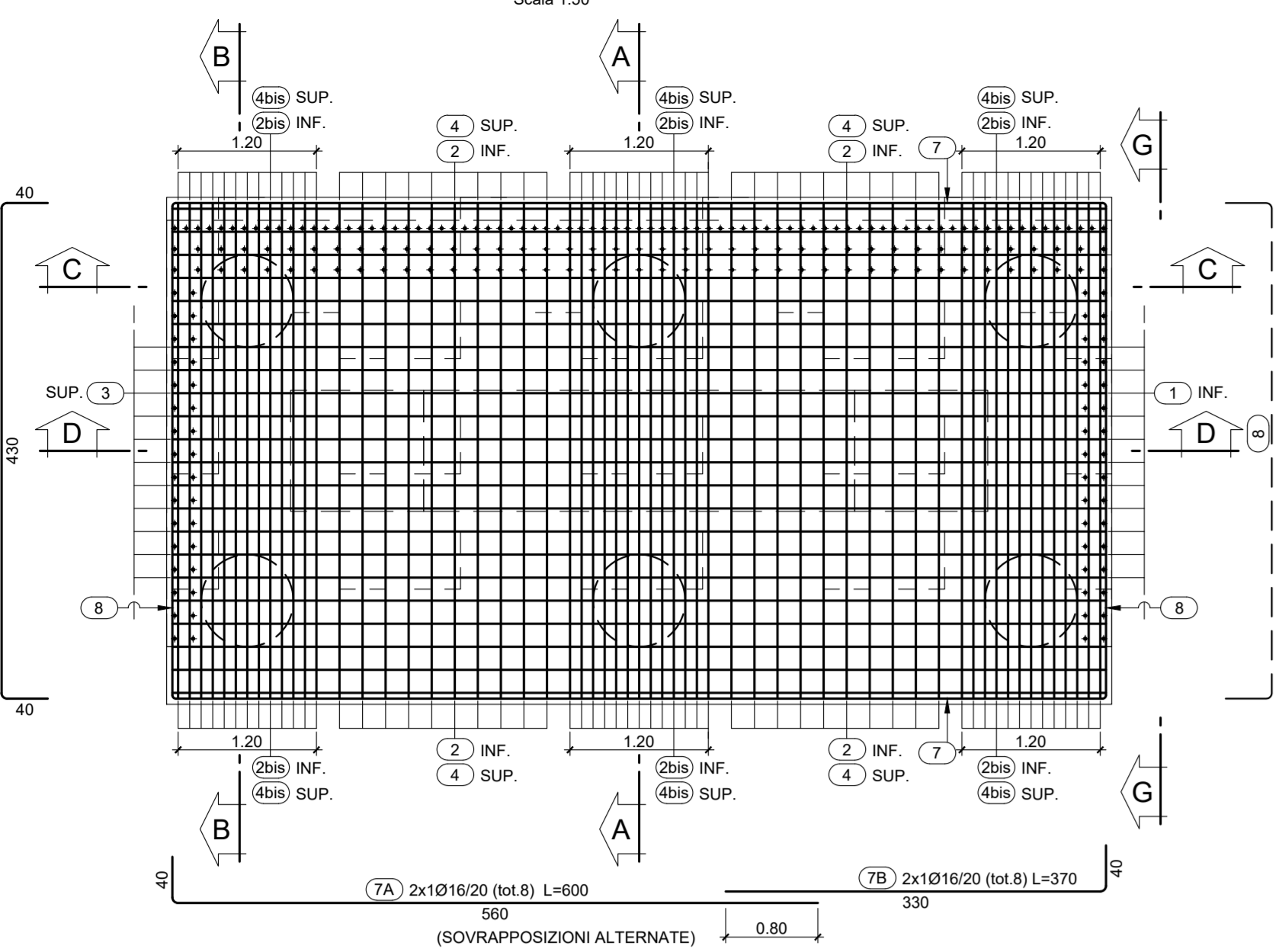


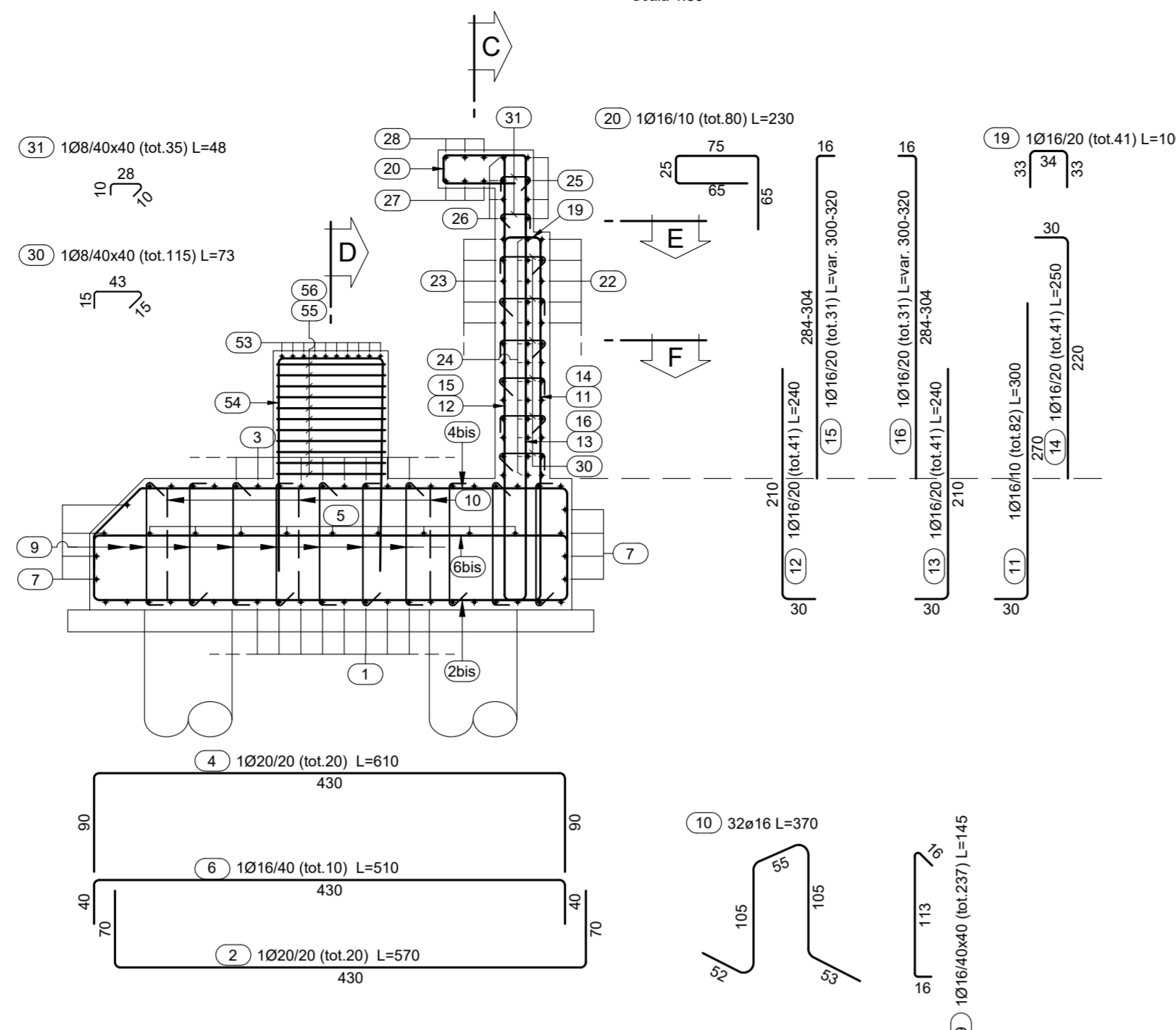
PIANTA FONDAZIONE

Scala 1:50



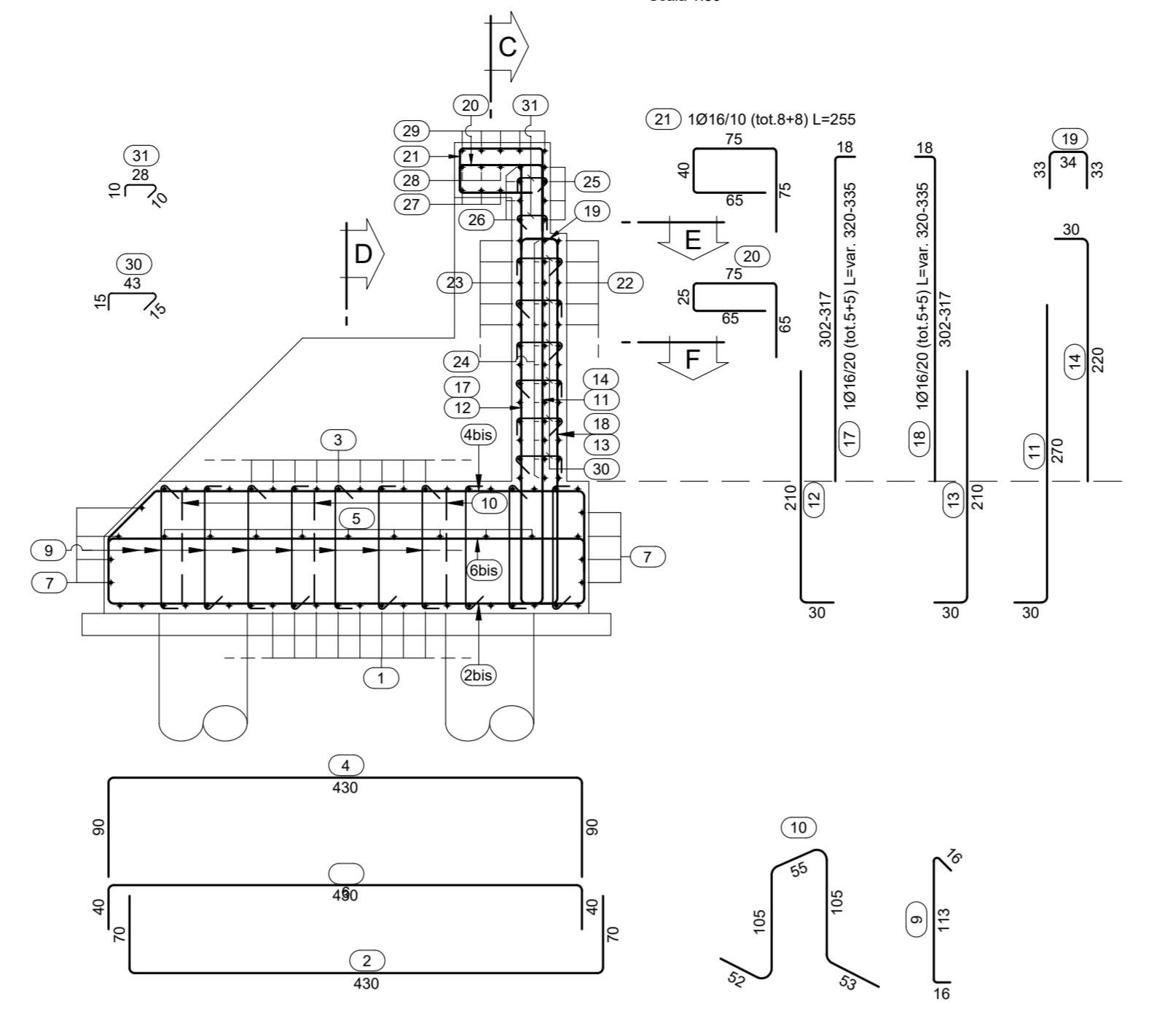
SEZIONE A-A

Scala 1:50



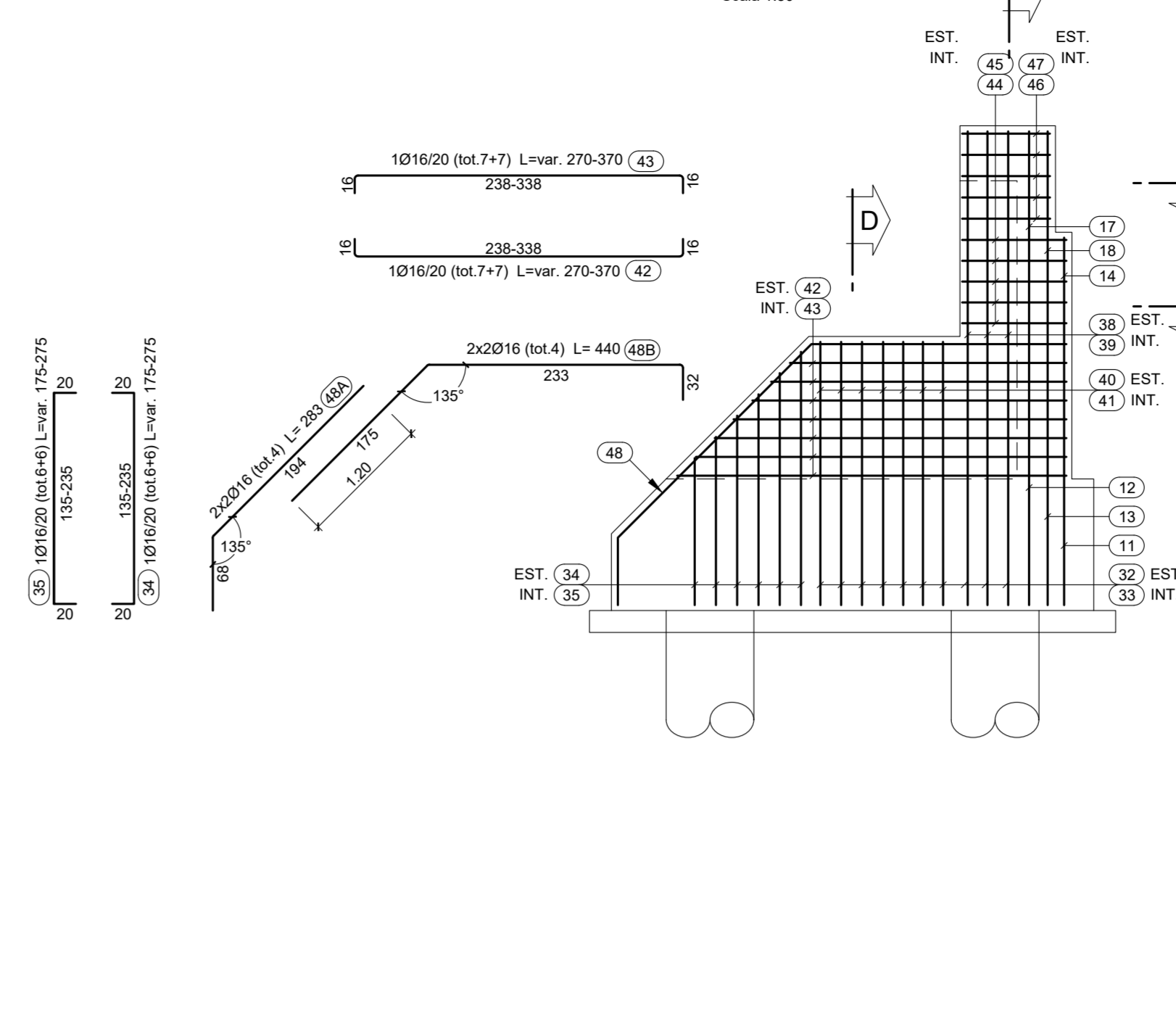
SEZIONE B-B

Scala 1:50



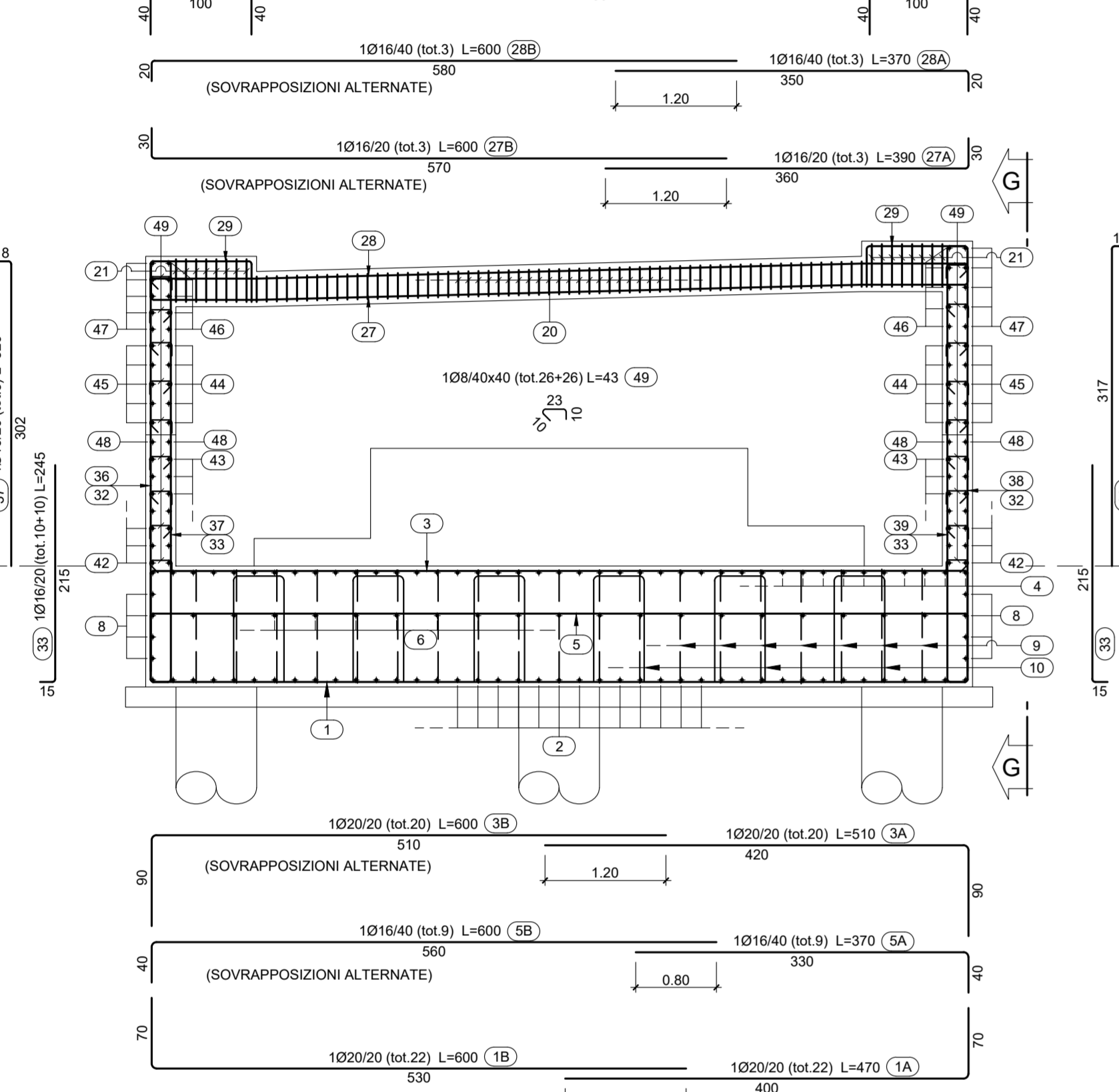
PROSPETTO G-G

Scala 1:50



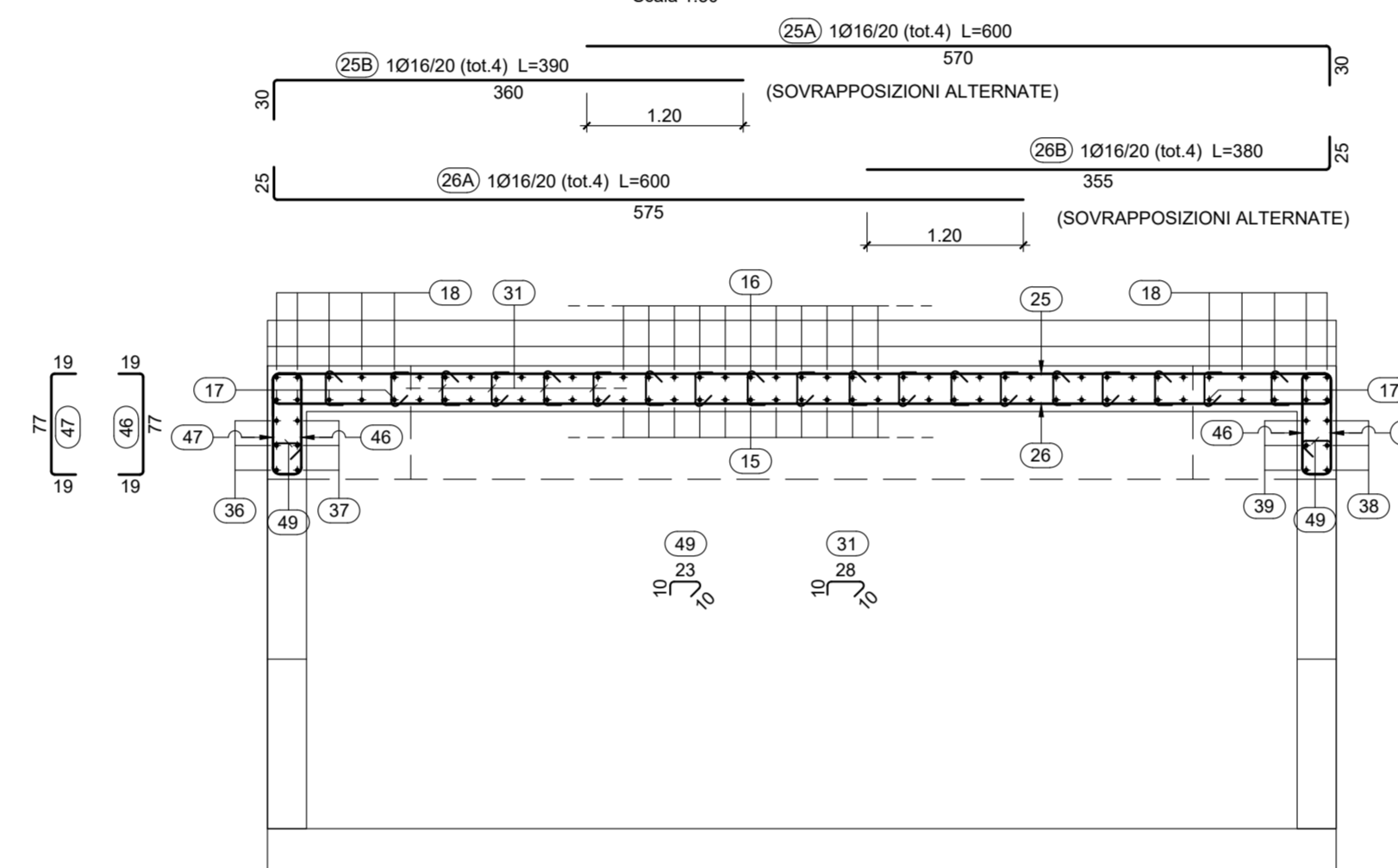
SEZIONE C-C

Scala 1:50



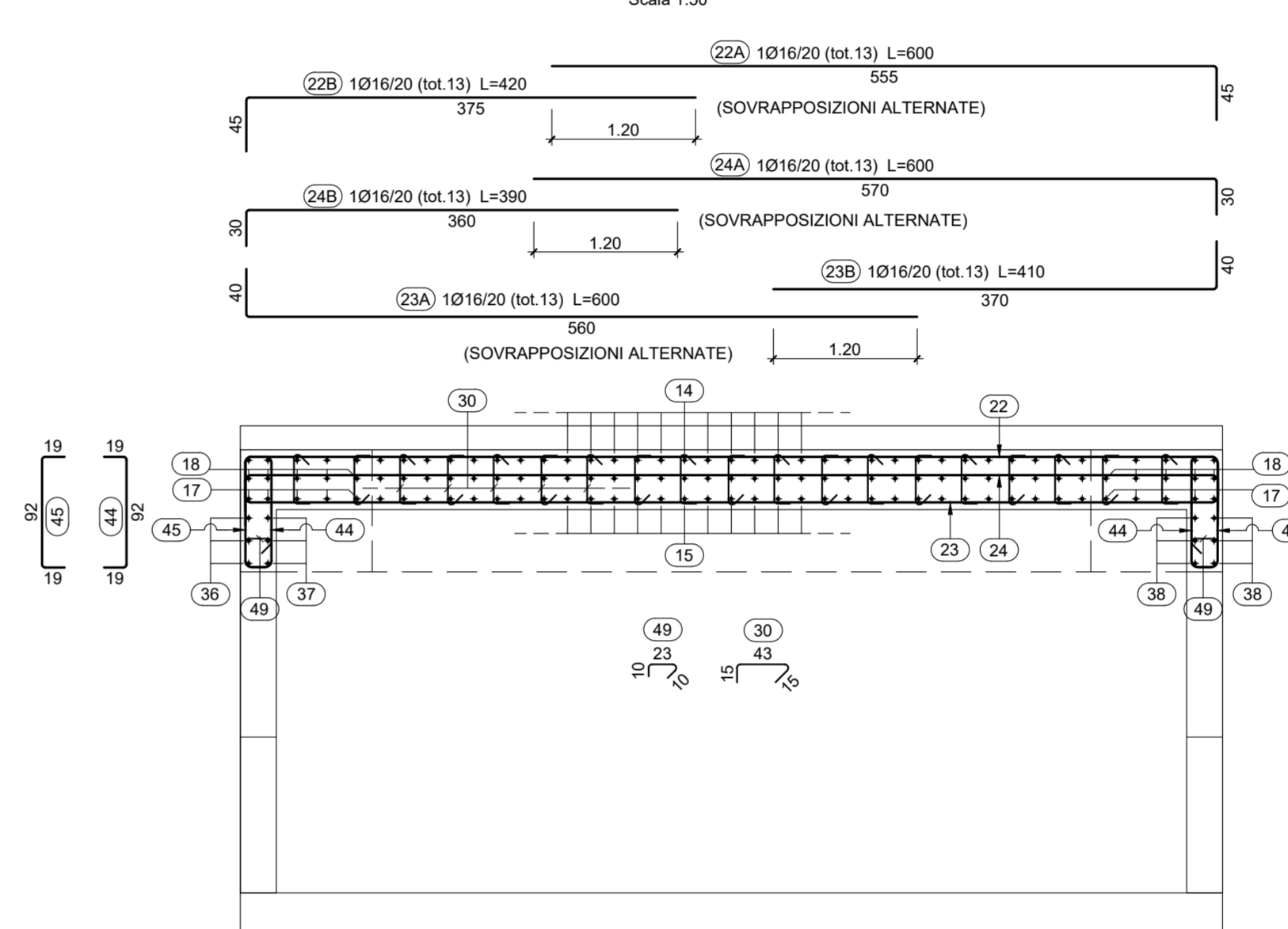
SEZIONE E-E

Scala 1:50



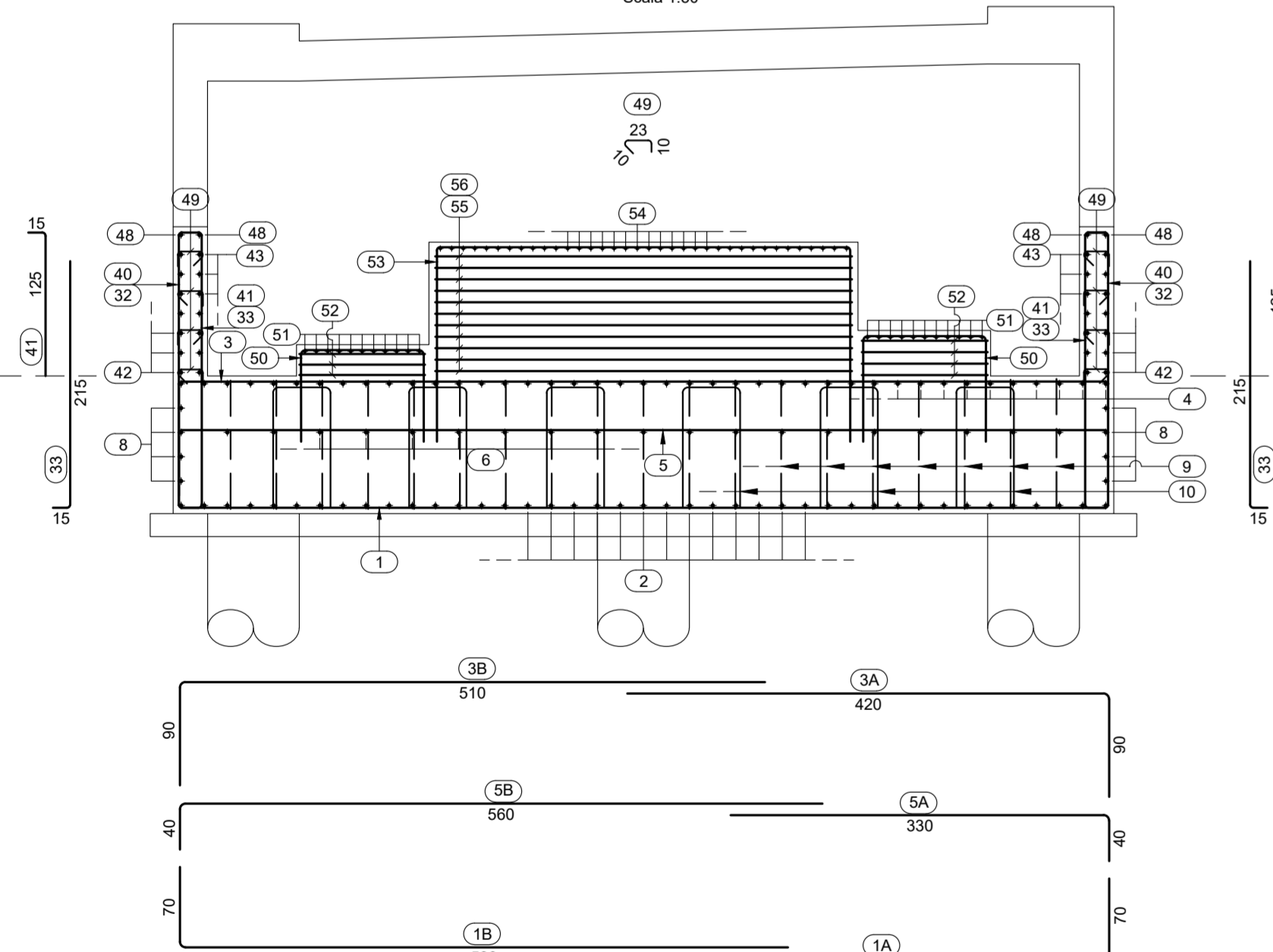
SEZIONE F-F

Scala 1:50



SEZIONE D-D

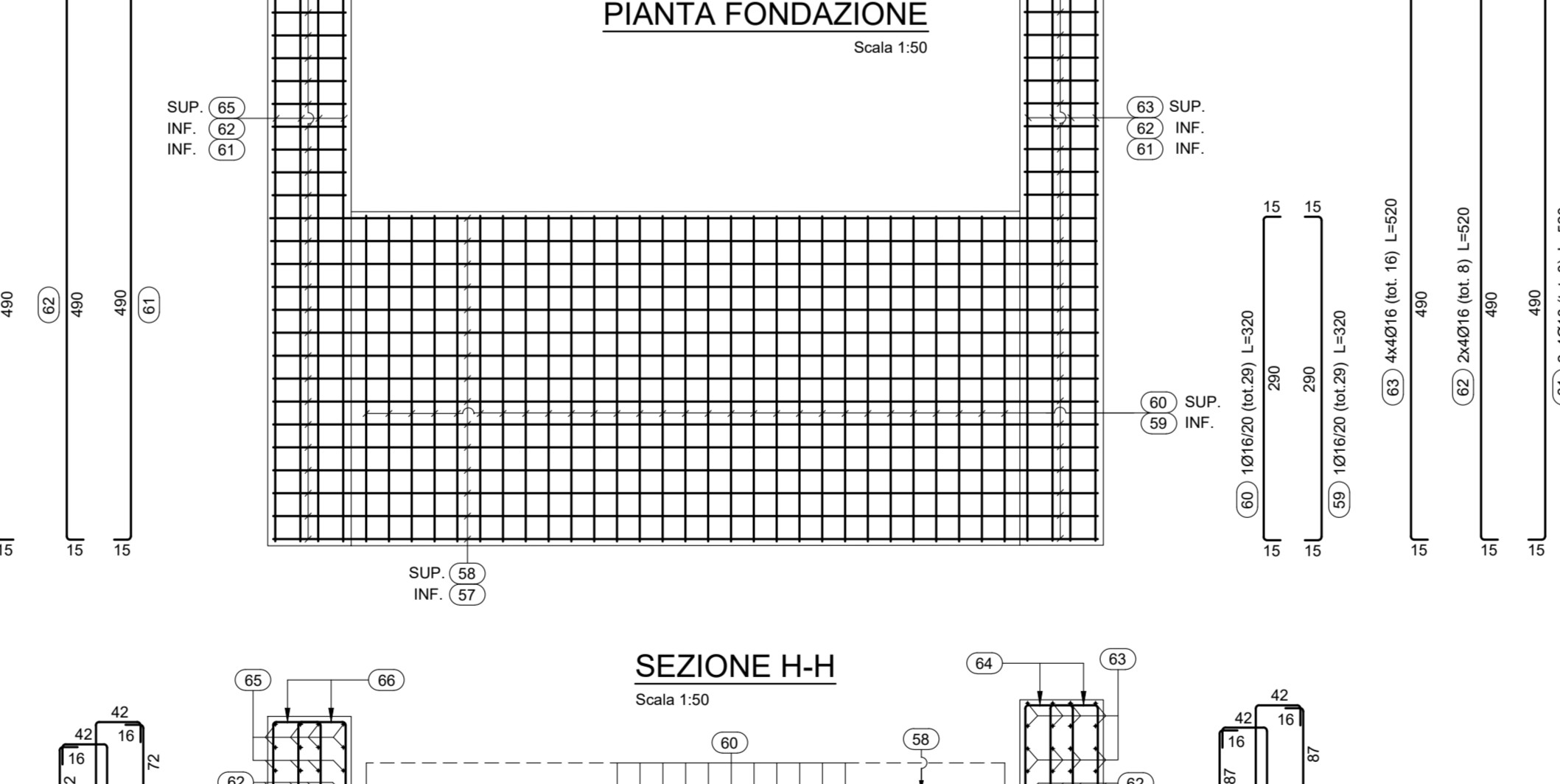
Scala 1:50



SOLETTA DI COLLEGAMENTO

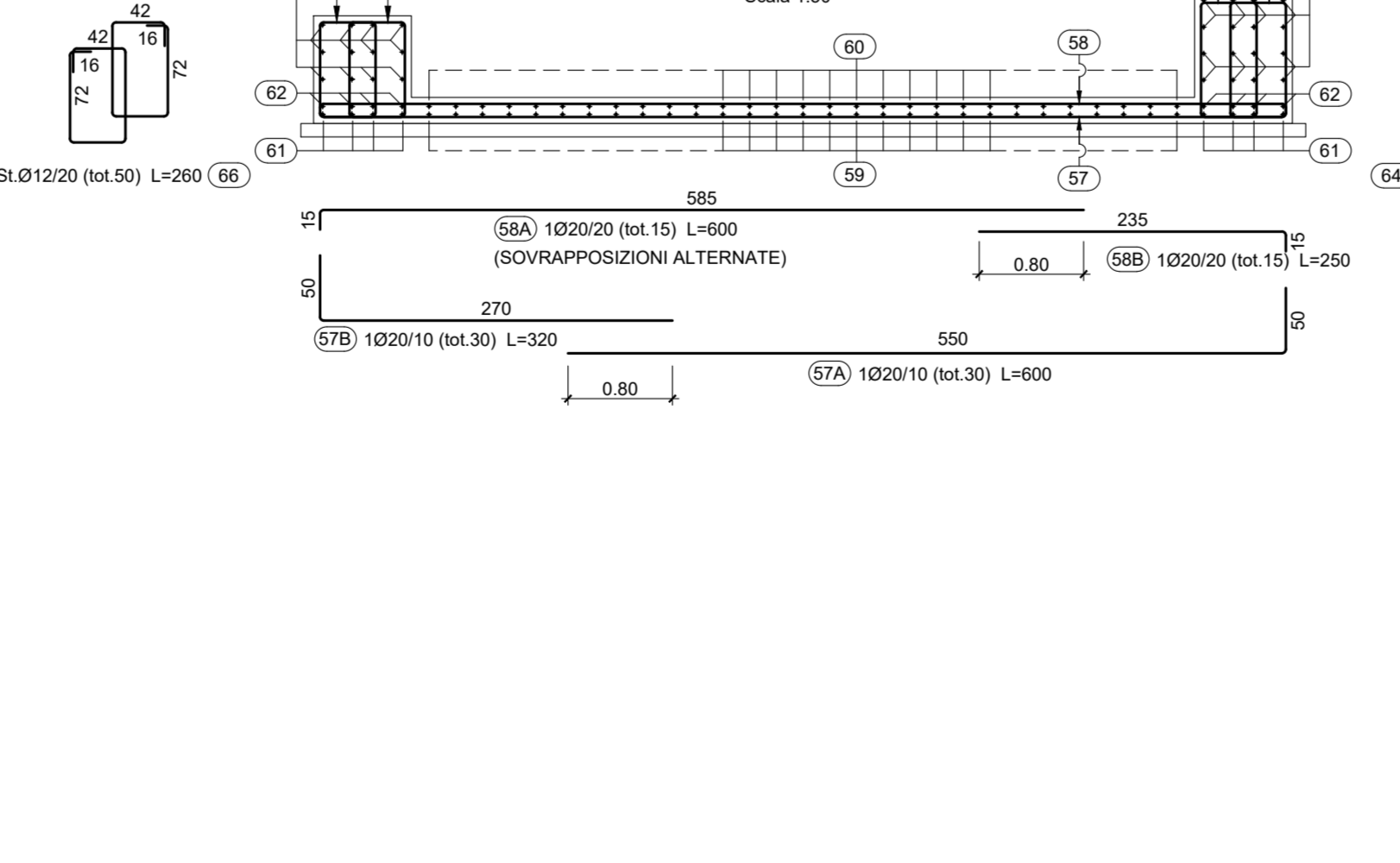
PIANTA FONDAZIONE

Scala 1:50



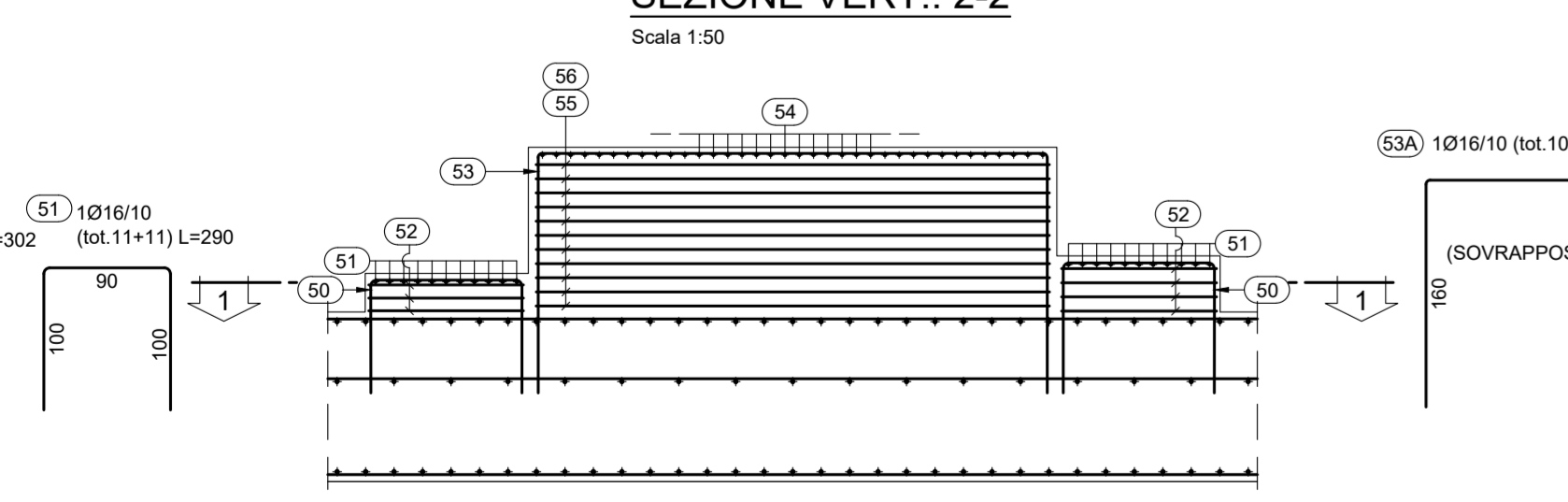
SEZIONE H-H

Scala 1:50



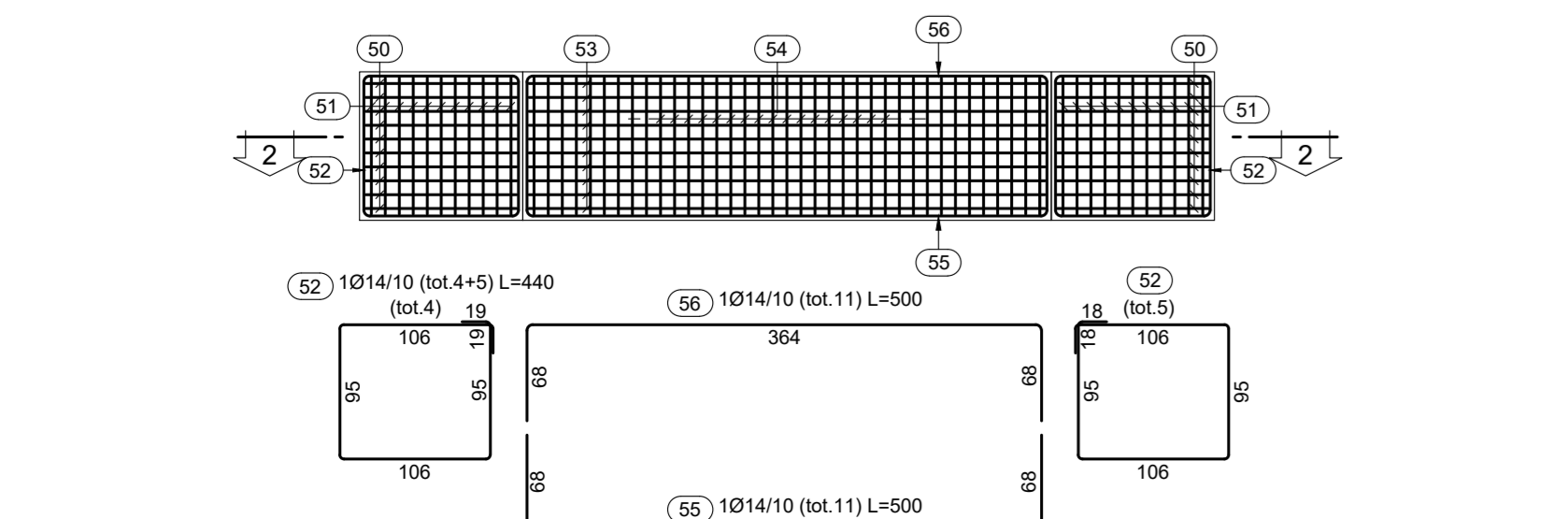
BAGGIOLI SEZIONE VERT. 2-2

Scala 1:50



SEZIONE ORIZZ. 1-1

Scala 1:50



DISTINTA ARMATURA FERRI		RAGUSANA													
POS	Sviluppo	Manufatto: L1-CV03-SPALLA DX													
		Diametro barre di acciaio in mm													
		6	8	10	12	14	16	18	20						
PULVINO	1A	4,70	20	22										163,40	
PULVINO	1B	6,00	20	22										132,00	
PULVINO	2	5,70	20	20										114,00	
PULVINO	2bis	2,70	20	20										222,30	
PULVINO	3A	6,00	20	20										120,00	
PULVINO	3B	5,10	20	20										162,00	
PULVINO	4	6,10	20	20										122,00	
PULVINO	4bis	6,10	20	30										237,90	
PULVINO	5A	3,70	16	8								33,30			
PULVINO	5B	6,00	16	8								54,00			
PULVINO	6	5,10	16	10								31,00			
PULVINO	6bis	5,10	16	10								102,00			
PULVINO	7A	6,00	16	8								48,00			
PULVINO	7B	3,70	16	8								29,00			
PULVINO	8	5,10	16	8								40,50			
PULVINO	8 bis	4,20	16	20								342,60			
PULVINO	10-24	3,70	16	32								118,40			
MURO SPALLA	11	3,00	16	8								246,00			
MURO SPALLA	12	2,40	16	41								88,40			
MURO SPALLA	13	2,40	16	41								88,40			
MURO SPALLA	14	3,28	16	10								102,30			
MURO SPALLA	15	3,10	16	31								96,10			
MURO SPALLA	16	3,10	16	31								96,10			
MURO SPALLA	17	3,28	16	10								32,75			
MURO SPALLA	18	3,28	16	10								32,75			
MURO SPALLA	19	1,00	16	41								41,60			
MURO SPALLA	20	2,30	16	80								184,00			
MURO SPALLA	21	2,55	16	16								40,80			
MURO SPALLA	22A	6,00	16	13								78,00			
MURO SPALLA	22B	4,20	16	13								54,60			
MURO SPALLA	23A	4,20	16	13								53,30			
MURO SPALLA	23B	6,00	16	13								78,00			
MURO SPALLA	24A	6,00	16	13								78,00			
MURO SPALLA	24B	3,60	16	13								26,70			
MURO SPALLA	25A	6,00	16	4								24,00			
MURO SPALLA	25B	3,60	16	4								11,70			
MURO SPALLA	26A	6,00	16	4								24,00			
MURO SPALLA	26B	3,60	16	4								10,20			
MURO SPALLA	27A	6,00	16	3								18,00			
MURO SPALLA	28A	3,70	16	3								11,10			
MURO SPALLA	28B	6,00	16	3								18,00			
MURO SPALLA	29	1,80	16	16								18,00			
MURO SPALLA	30	spilli	0,75	8	115							83,95			
MURO SPALLA	31	spilli	0,48	8	35							16,80			
MURI LATERALI	32	2,45	20	16										39,30	
MURI LATERALI	33	2,45	20	16										39,30	
MURI LATERALI	34	2,25	16	12								27,00			
MURI LATERALI	35	2,25	16	12								27,00			
MURI LATERALI	36	3,30	16	3								10,50			
MURI LATERALI	37	3,30	16	3								10,50			
MURI LATERALI	38	3,30	16	3								10,50			
MURI LATERALI	39	3,30	16	3								10,50			
MURI LATERALI	40	1,45	16	14								20,30			
MURI LATERALI	41	1,45	16	14								20,30			
MURI LATERALI	42	3,20	16	14								44,80			
MURI LATERALI	43	3,20	16	14								44,80			
MURI LATERALI	44	1,30	16	10								12,00			
MURI LATERALI	45	1,30	16	10								12,00			
MURI LATERALI	46	1,15	16	10								11,50			
MURI LATERALI	47	1,15	16	10								11,50			
MURI LATERALI	48A	2,83	16	4								11,32			
MURI LATERALI	48B	4,40	16	4								17,60			
MURI LATERALI	49	spilli	0,43	8	52							22,36			
BAGGIOLO	50	3,00	16	20								60,00			
BAGGIOLO	51	2,90	16	22								63,80			
BAGGIOLO	52	4,40	14	9								39,60			
BAGGIOLO	53A	4,50	16	10								45,00			
BAGGIOLO	53B	3,38	16	10								32,60			
BAGGIOLO	54	4,10	16	20								168,00			
BAGGIOLO	55	5,00	14	11								191,70			
BAGGIOLO	56	5,00	14	11								55,00			
BAGGIOLO	57	5,00	14	11								55,00			
SOLETTA TRAN.	58A	0,00	20	30										195,00	
SOLETTA TRAN.	58B	3,20	20	30										86,00	
SOLETTA TRAN.	58C	0,00	20	15										86,00	
SOLETTA TRAN.	58D	2,50	20	15										37,50	
SOLETTA TRAN.	59	3,20	16	29										82,80	
SOLETTA TRAN.	60	3,20	16	29										82,80	
SOLETTA TRAN.	61	5,20	16	8										41,60	
SOLETTA TRAN.	62	5,20	16	8										41,60	
SOLETTA TRAN.	63	5,20	16	8										83,20	
SOLETTA TRAN.	64	spilla	2,90	12	50									145,00	
SOLETTA TRAN.	65	5,20	16	12										62,40	
SOLETTA TRAN.	66	spilla	2,60	12	50									130,00	
Totale mt					123,11		275,00		148,00		3007,97			1635,50	
Totale Kg					0,222		0,395		0,617		6,988		1,208	1,968	2,469
Complessivi kg					46,83		241,20		180,72		5535,98			4000,43	
					10009,55										

anas
GRUPPO IRI ITALIANI

Direzione Progettazione e Realizzazione Lavori

ITINERARIO RAGUSA-CATANIA
Collegamento viario compreso tra lo Svincolo della S.S. 514 "di Chiamaromonte" con la S.S. 115 e lo Svincolo della S.S. 194 "Ragusana"
LOTTO 1 - Dallo svincolo n. 1 sulla S.S. 115 (compreso) allo svincolo n. 3 sulla S.P. 5 (escluso)

PROGETTO ESECUTIVO cod. PA895

PROGETTAZIONE: ATI SINTAGMA - GP INGEGNERIA - COOPROGETTI - GDG - ICARIA - OMNISERVICE

PROGETTISTA RESPONSABILE DELL'INTEGRAZIONE DELLE PRESTAZIONI: SINTAGMA

MANDANTARI: SINTAGMA

IL GEOLOGO: Dott. Geol. Marco Leonardi

IL COORDINATORE PER LA SICUREZZA IN FASE DI PROGETTAZIONE: Dott. Ing. Ambrogio Spagnoli

VISTO IL RESPONSABILE DEL PROCEDIMENTO: Dott. Ing. Luigi Manno

IL RESPONSABILE DI PROGETTO: Dott. Ing. Danilo PELLE

CAVALCAVIA
CAVALCAVIA AL KM 5+204
Armatura spalla A

PROGETTO	REV.	MOD.	NO. FILE	REVISIONE	SCALA:
L04082	E	2101	T01CV04STRAR01	B	1:50