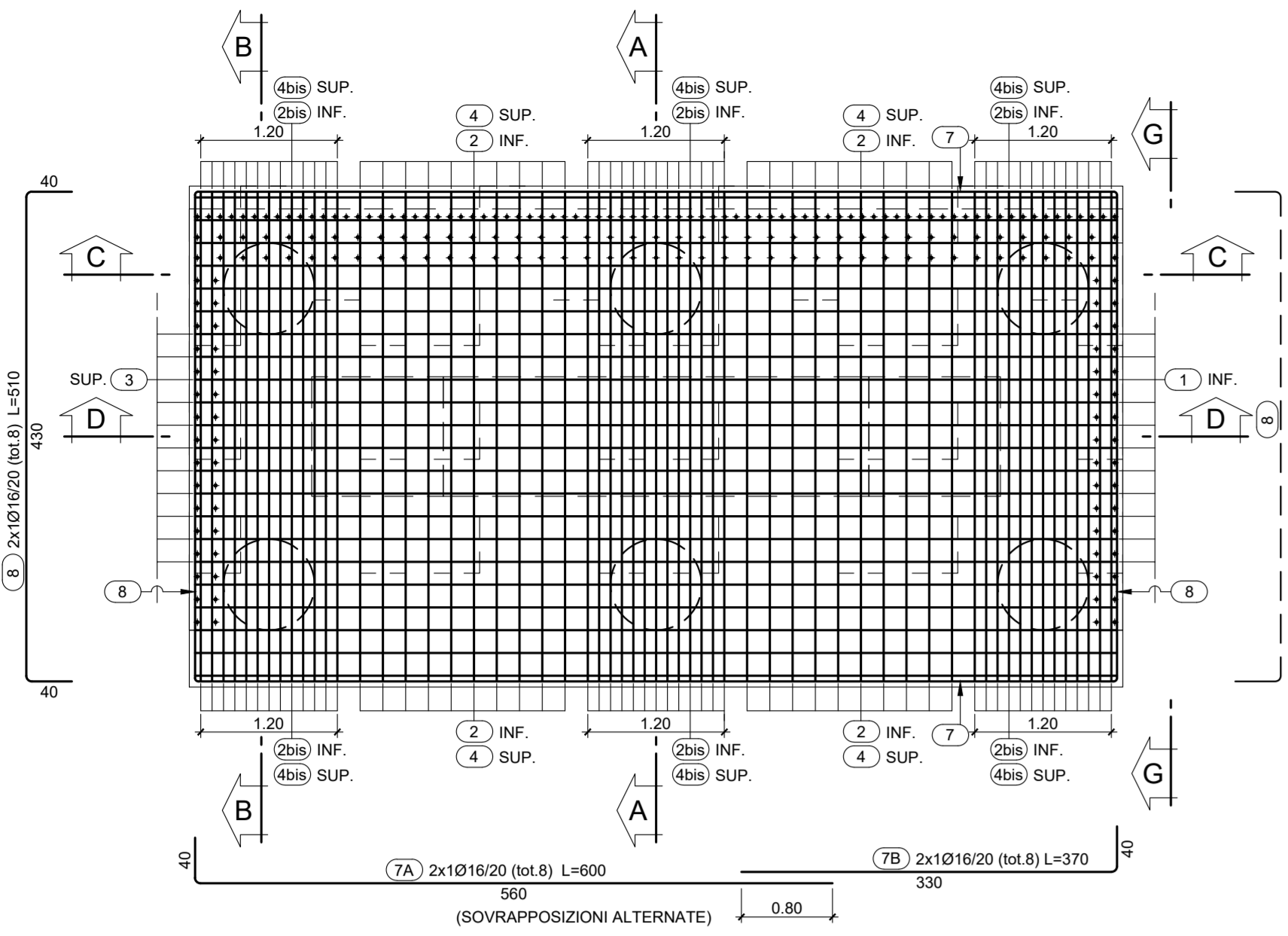


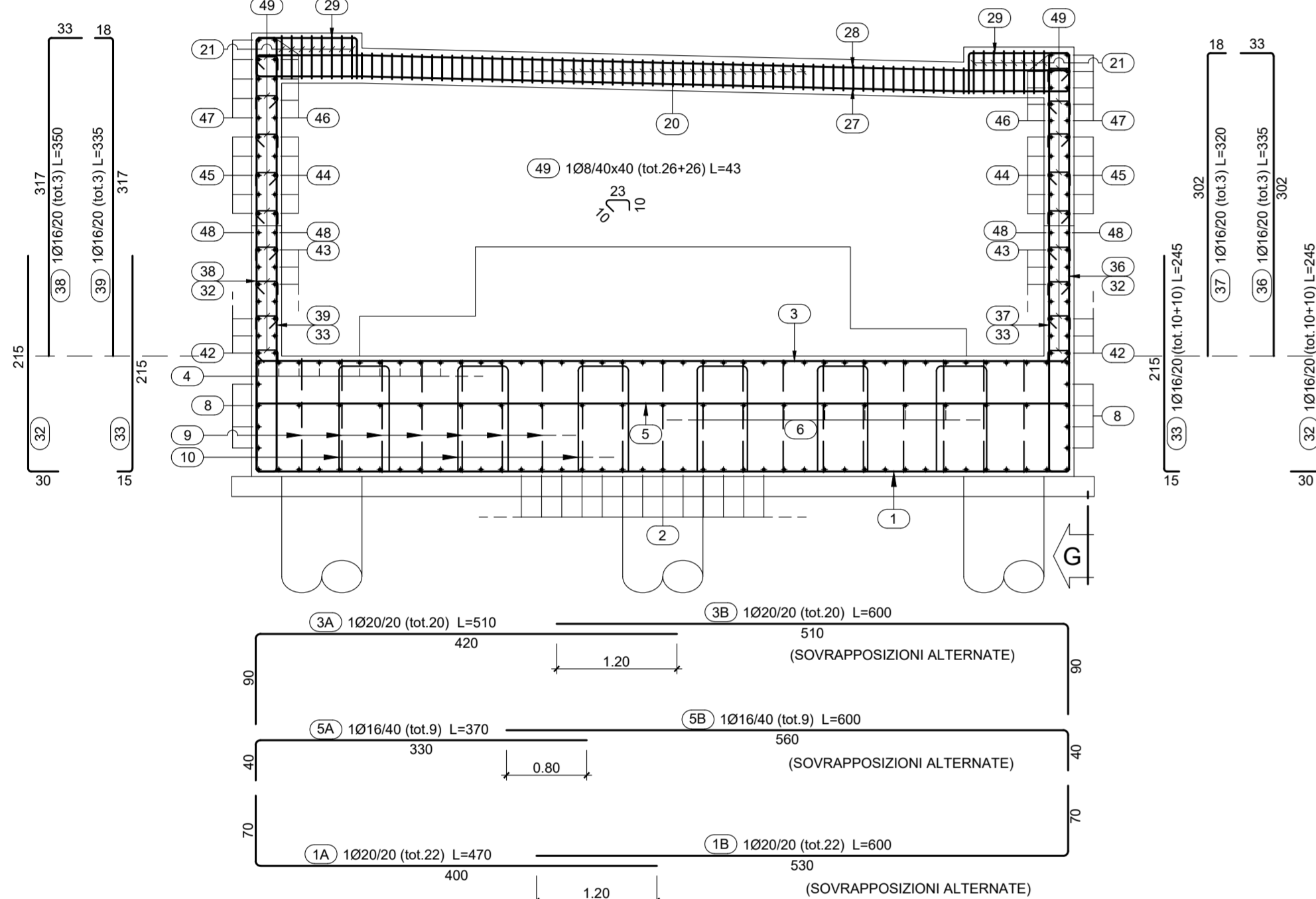
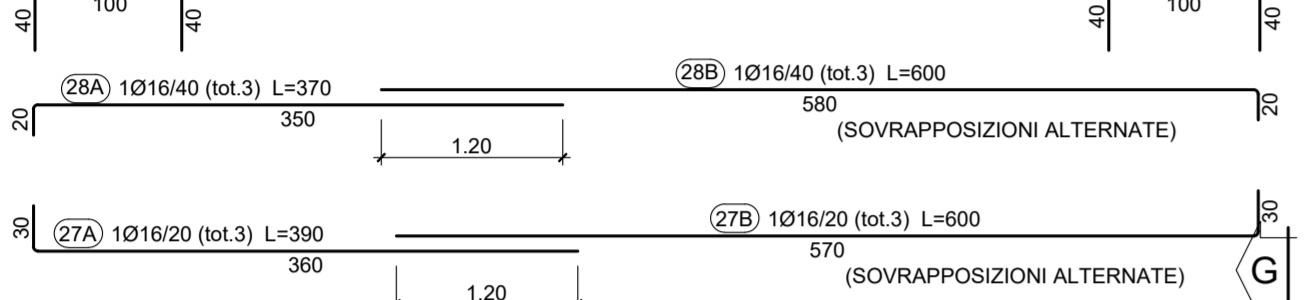
PIANTA FONDAZIONE

Scala 1:50



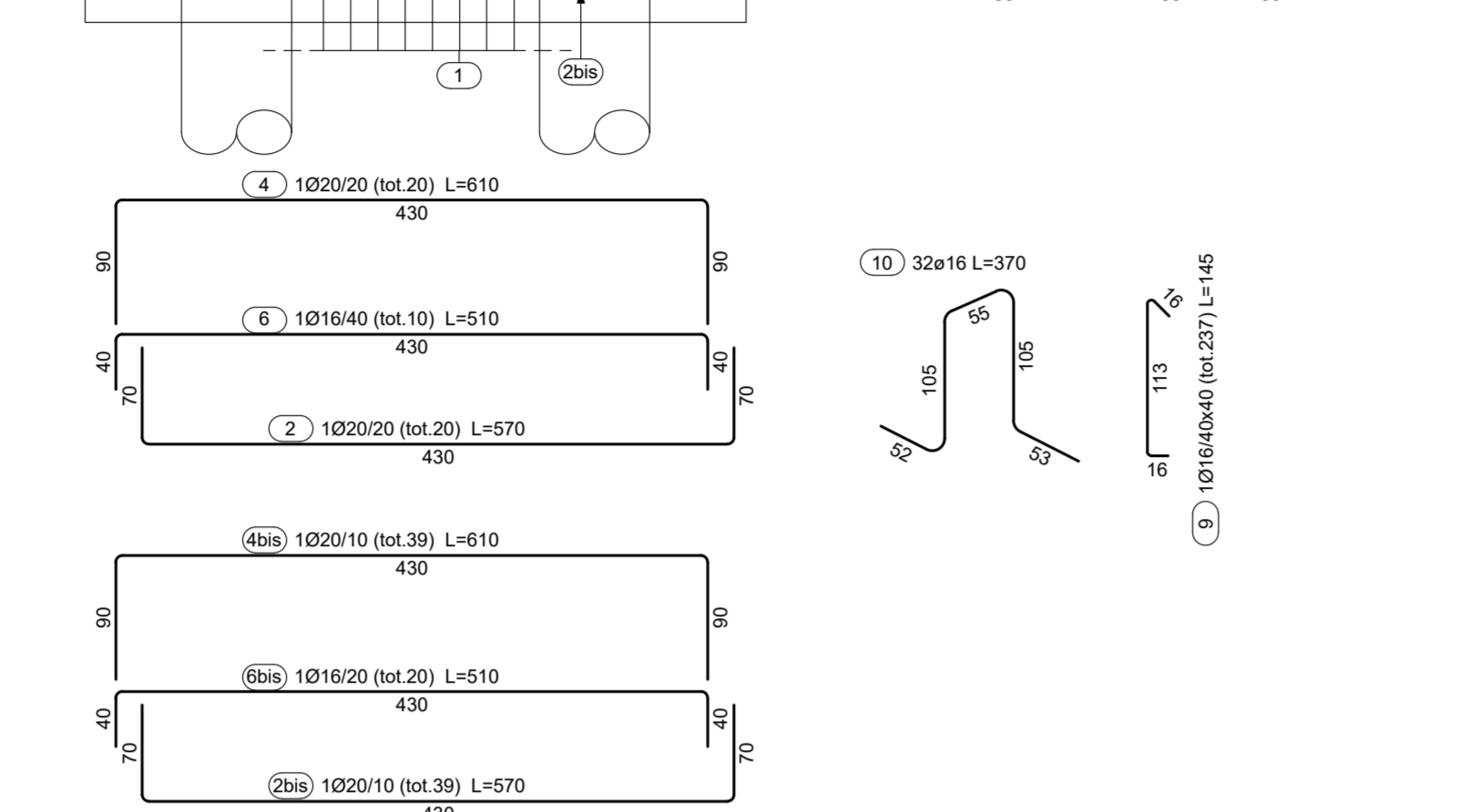
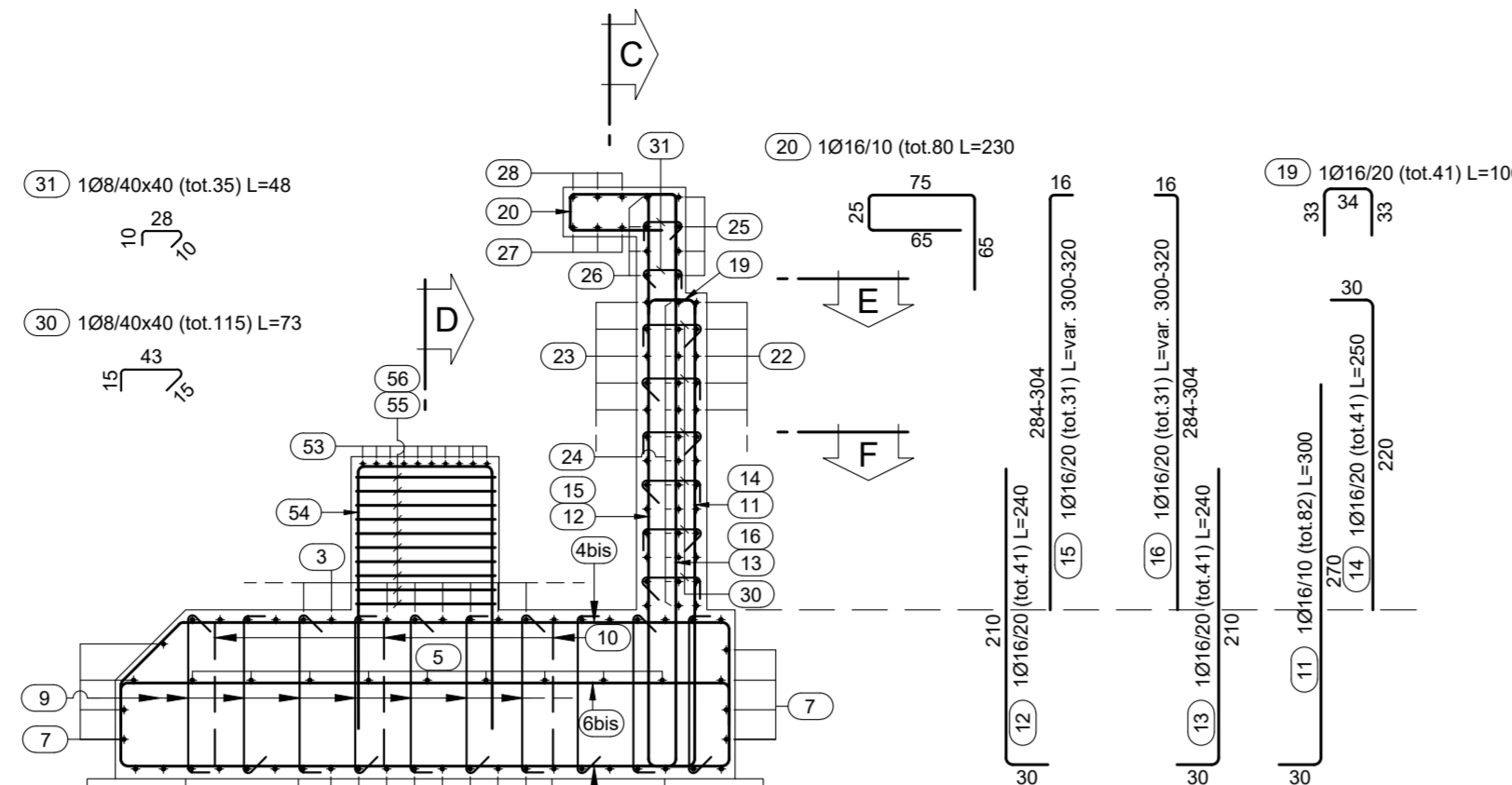
SEZIONE C-C

Scala 1:50



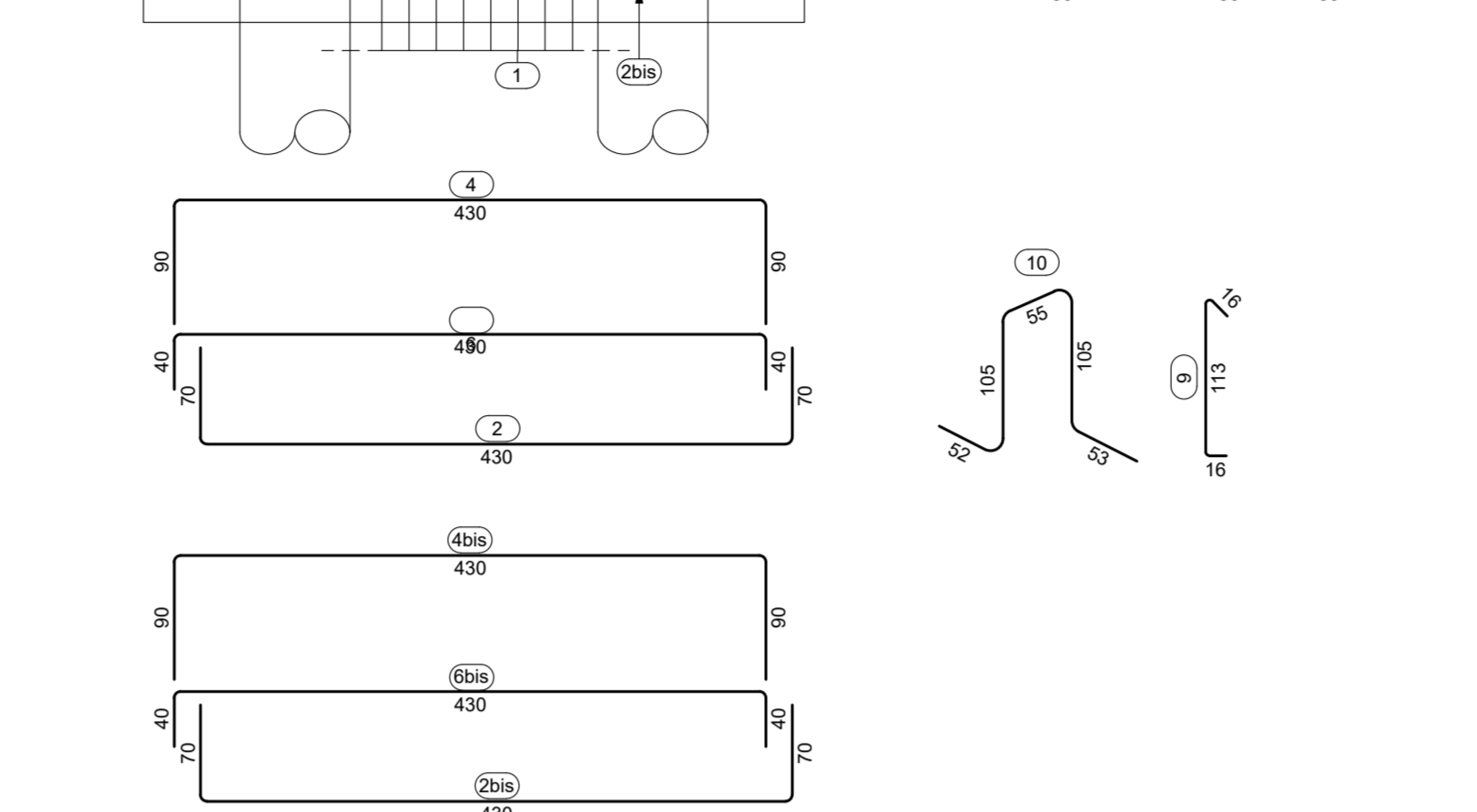
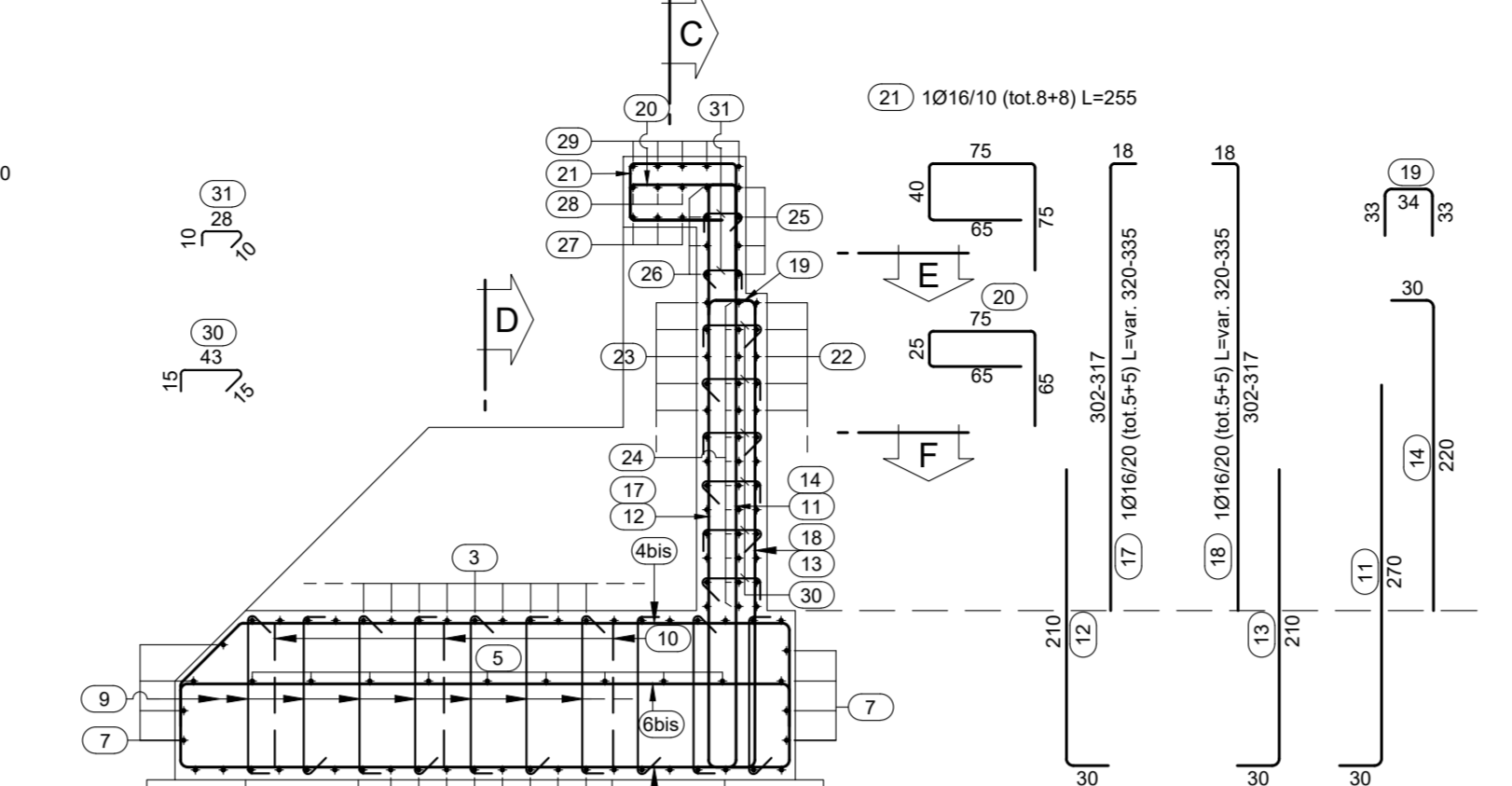
SEZIONE A-A

Scala 1:50



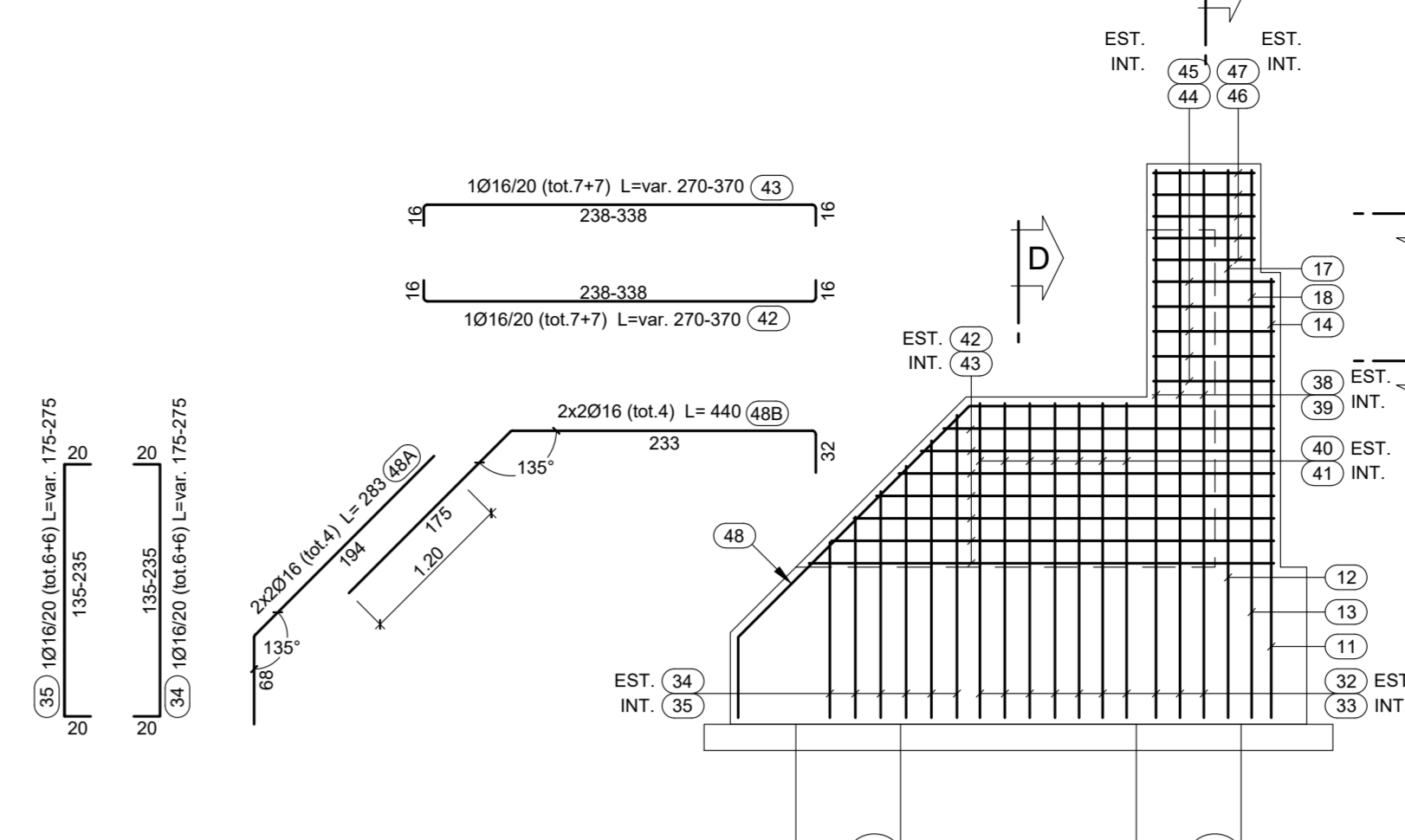
SEZIONE B-B

Scala 1:50



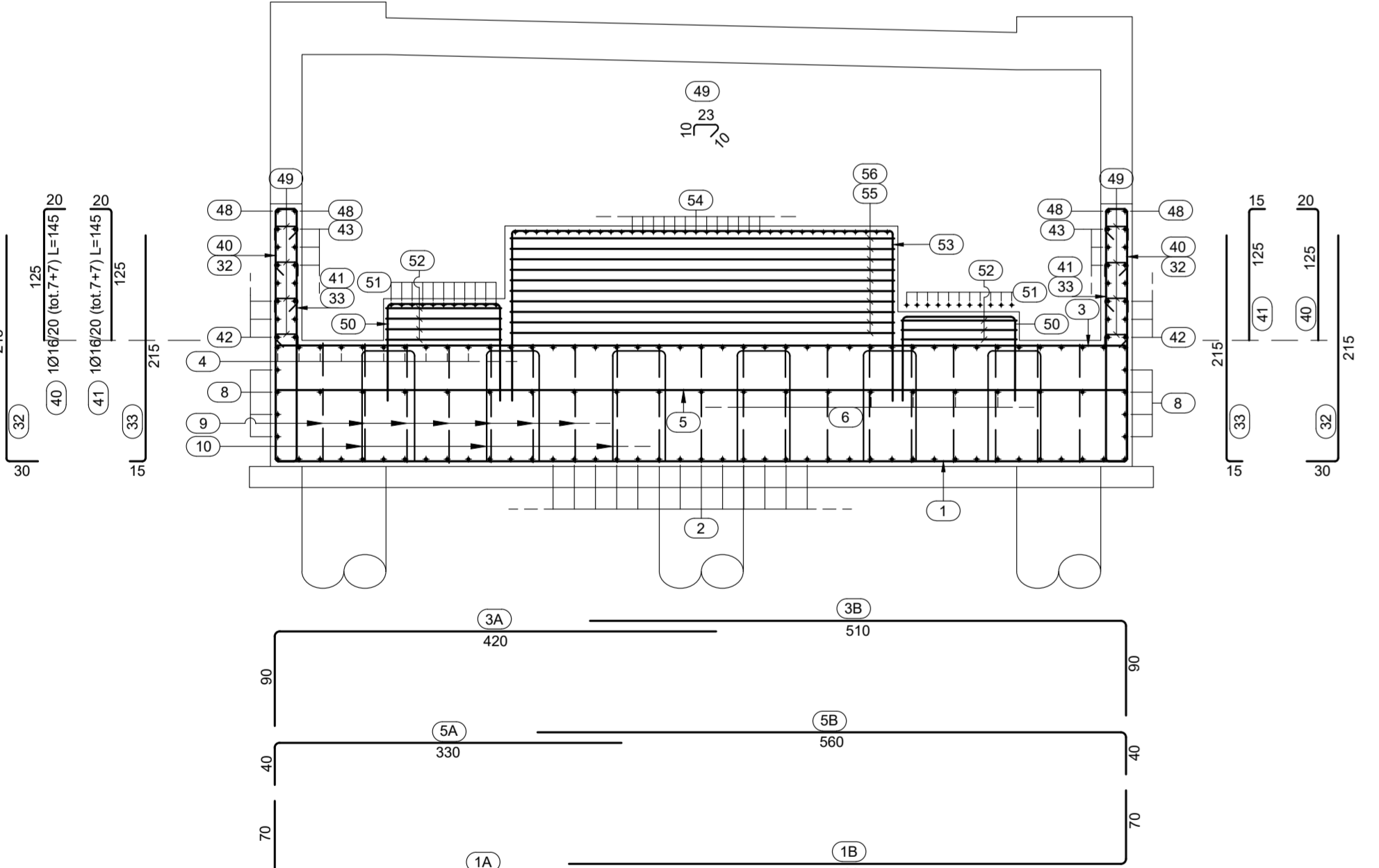
PROSPETTO G-G

Scala 1:50



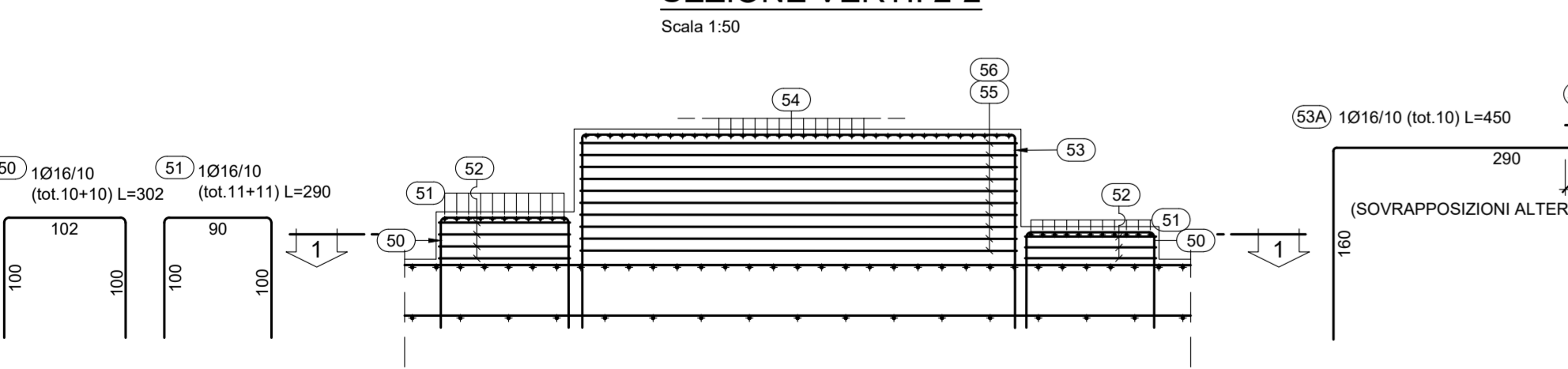
SEZIONE D-D

Scala 1:50



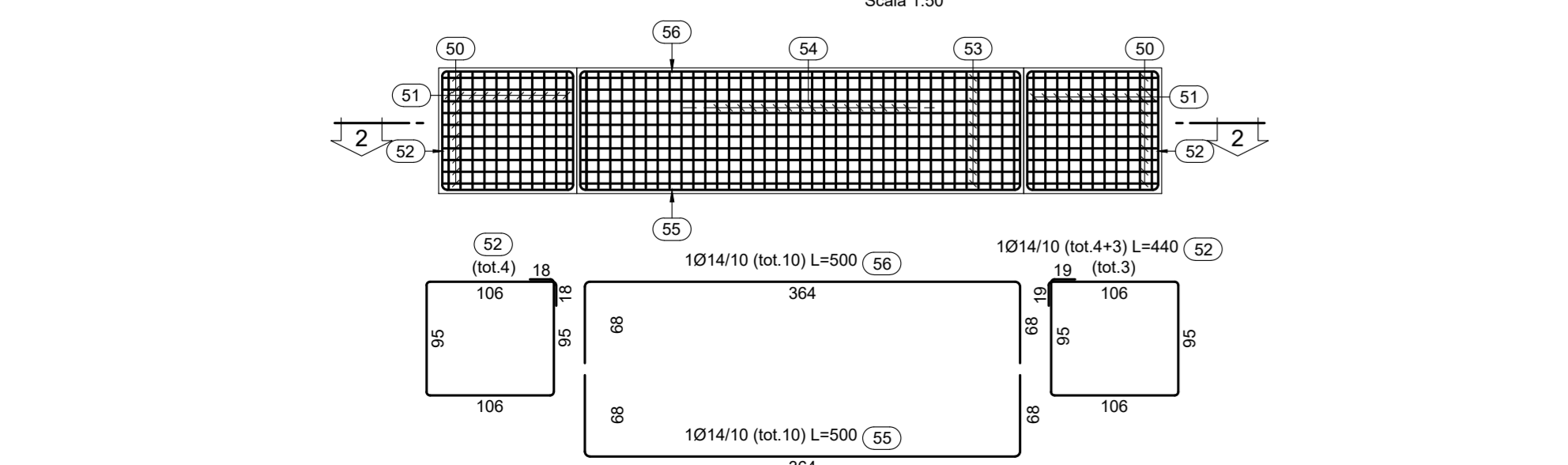
BAGGIOLI SEZIONE VERT. 2-2

Scala 1:50



SEZIONE ORIZZ. 1-1

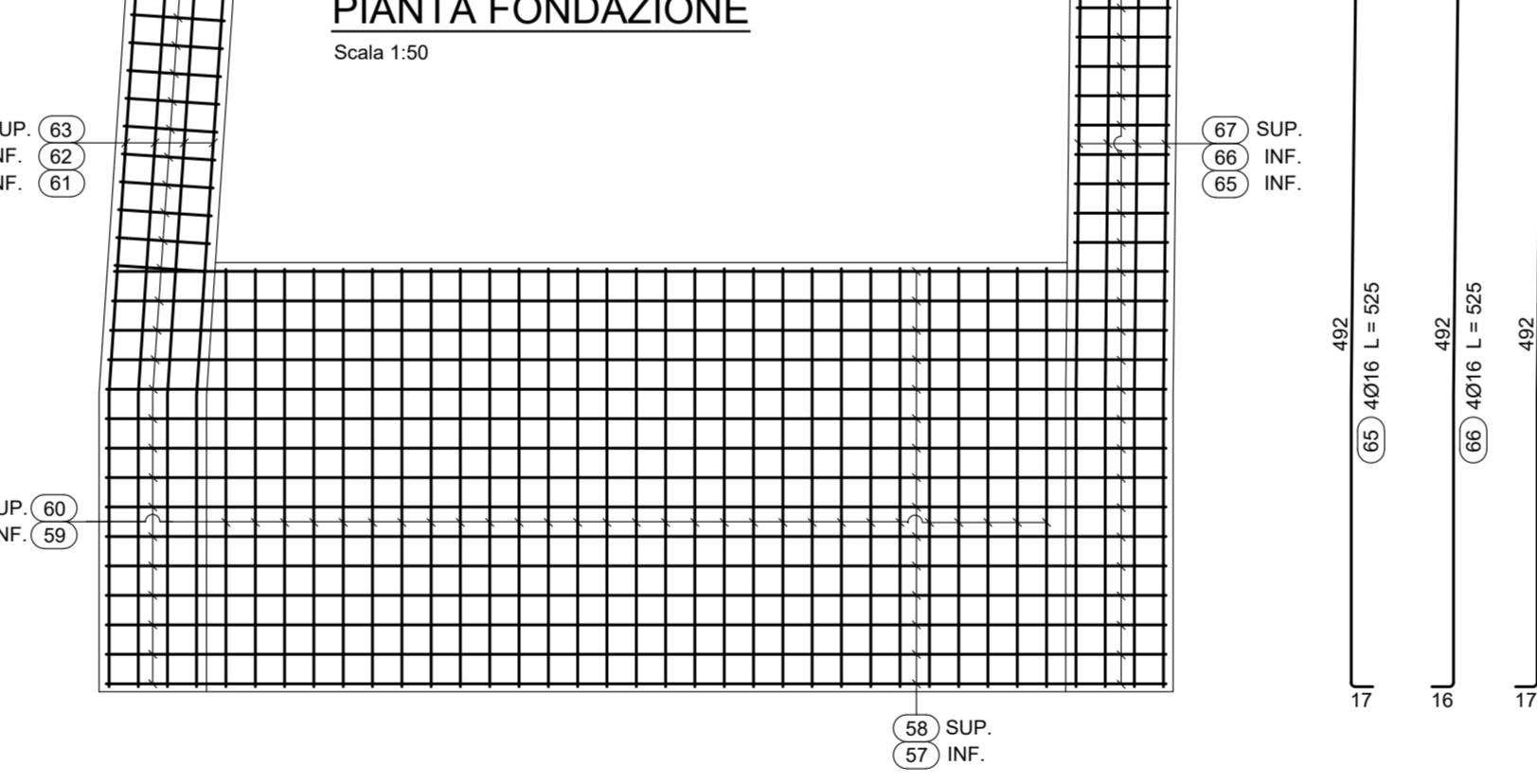
Scala 1:50



SOLETTA DI COLLEGAMENTO

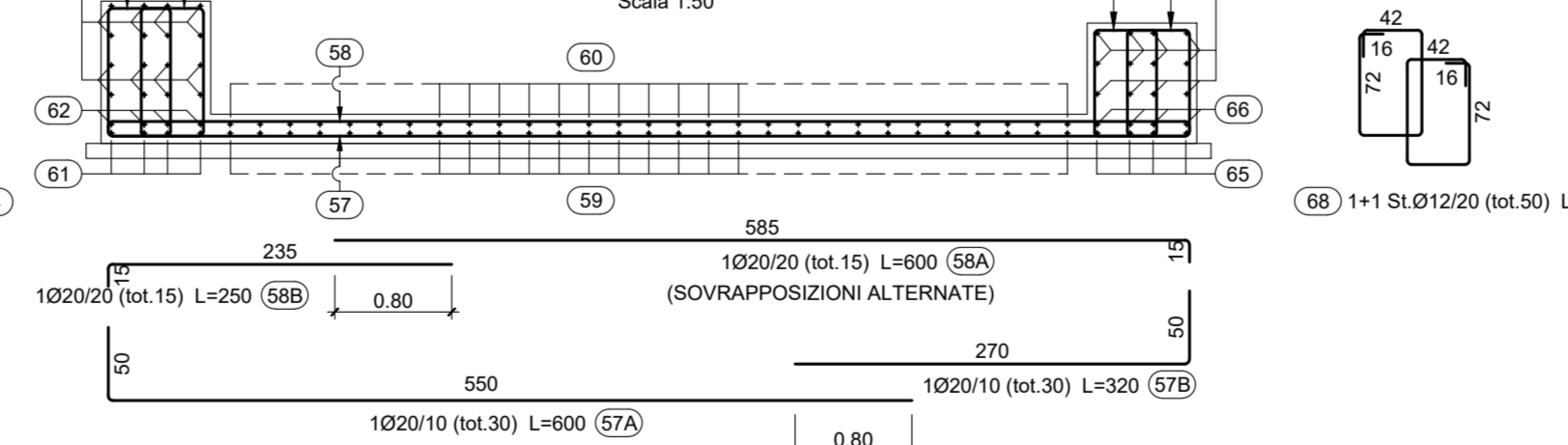
PIANTA FONDAZIONE

Scala 1:50



SEZIONE H-H

Scala 1:50



SEZIONE F-F

Scala 1:50

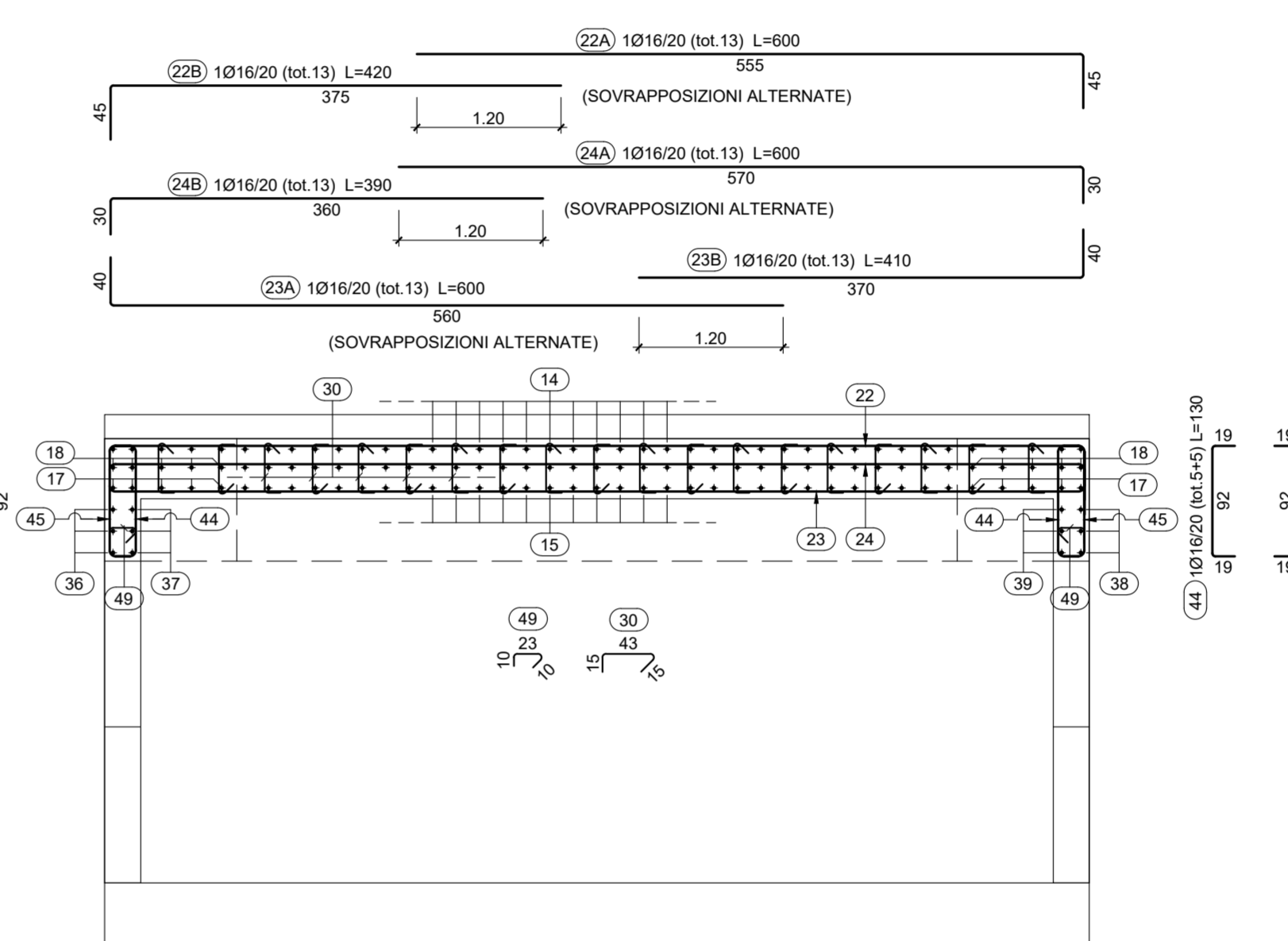


Table with columns for DISTINTA ARMATURA FERRO, POS, Sviluppo, N° Elementi, Mq, and Diametro barre di acciaio in mm. Includes a summary table at the bottom.

Project information including company logos (anas, SINTAGMA), project title (ITINERARIO RAGUSA-CATANIA), and a list of project participants with their roles and signatures.