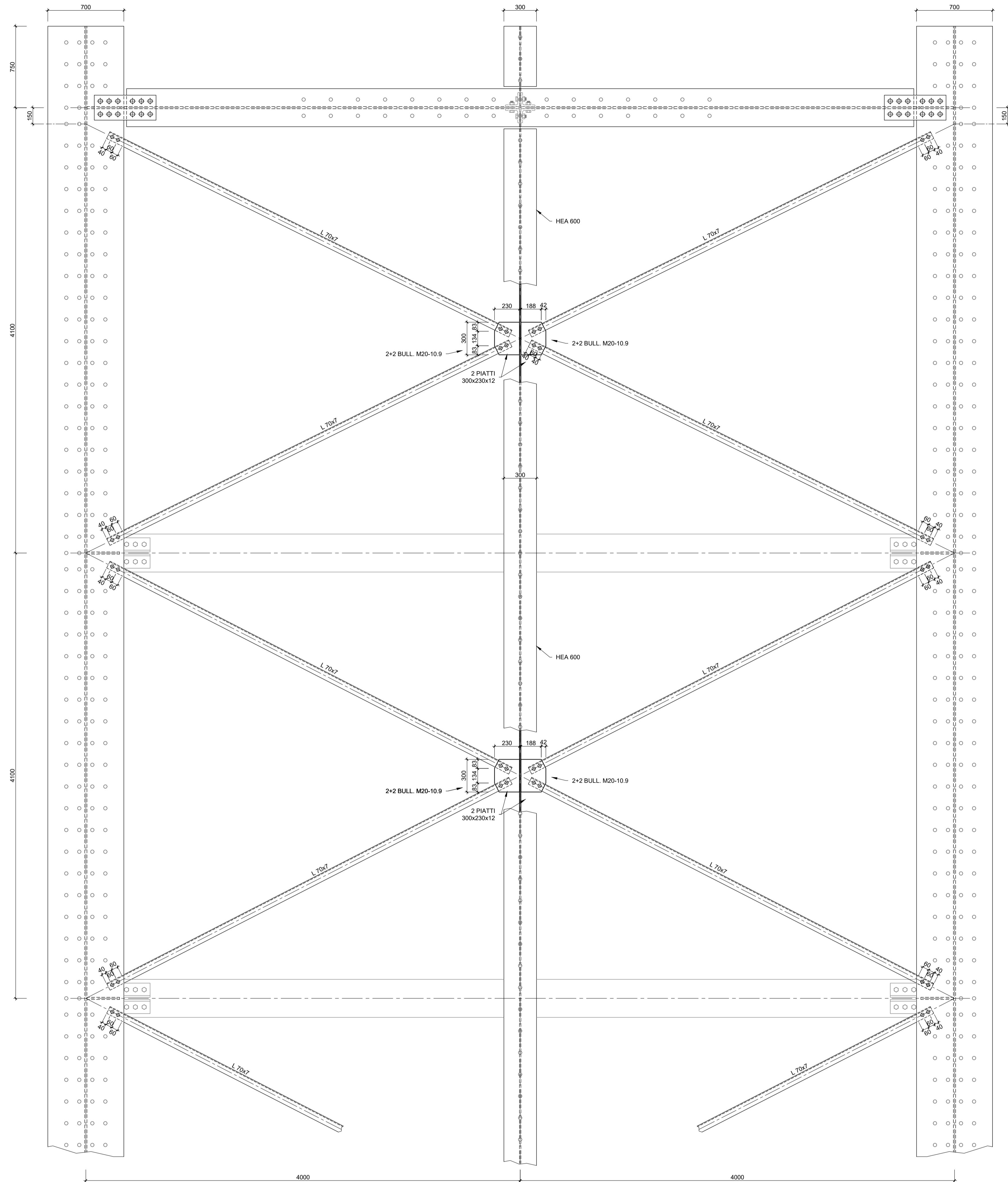


CONTROVENTI SUPERIORI

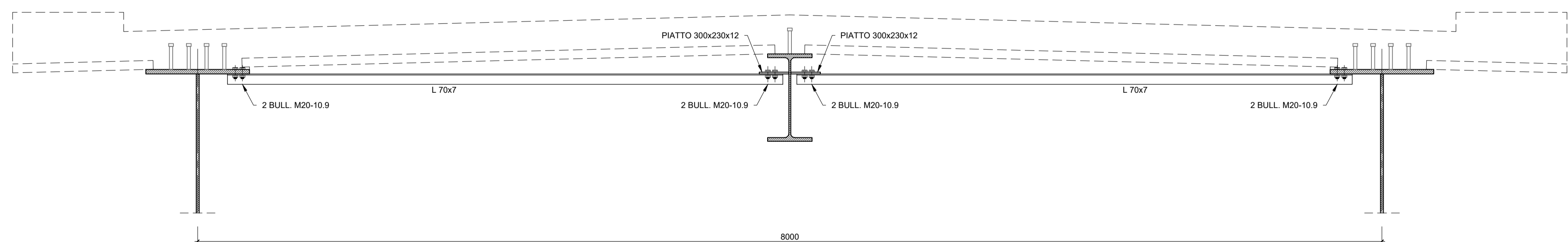
PIANTA

Scala 1:20



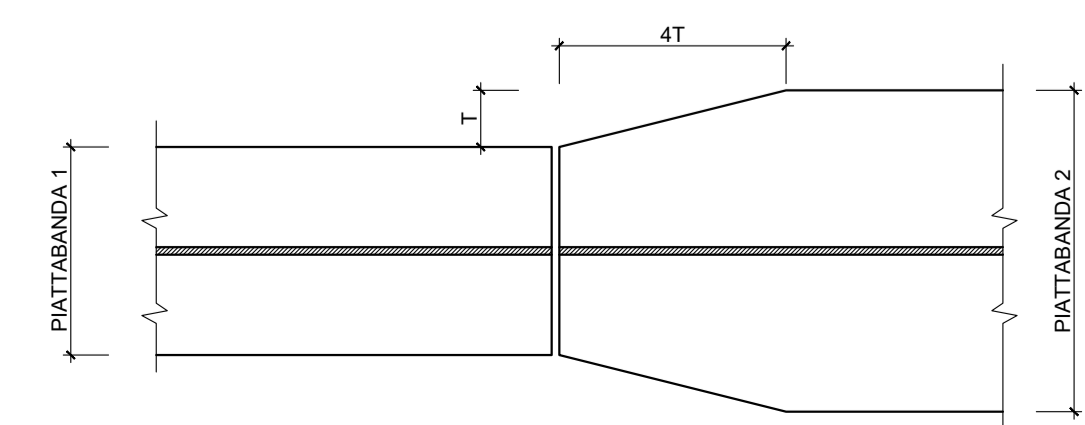
SEZIONE TRASVERSALE

Scala 1:20



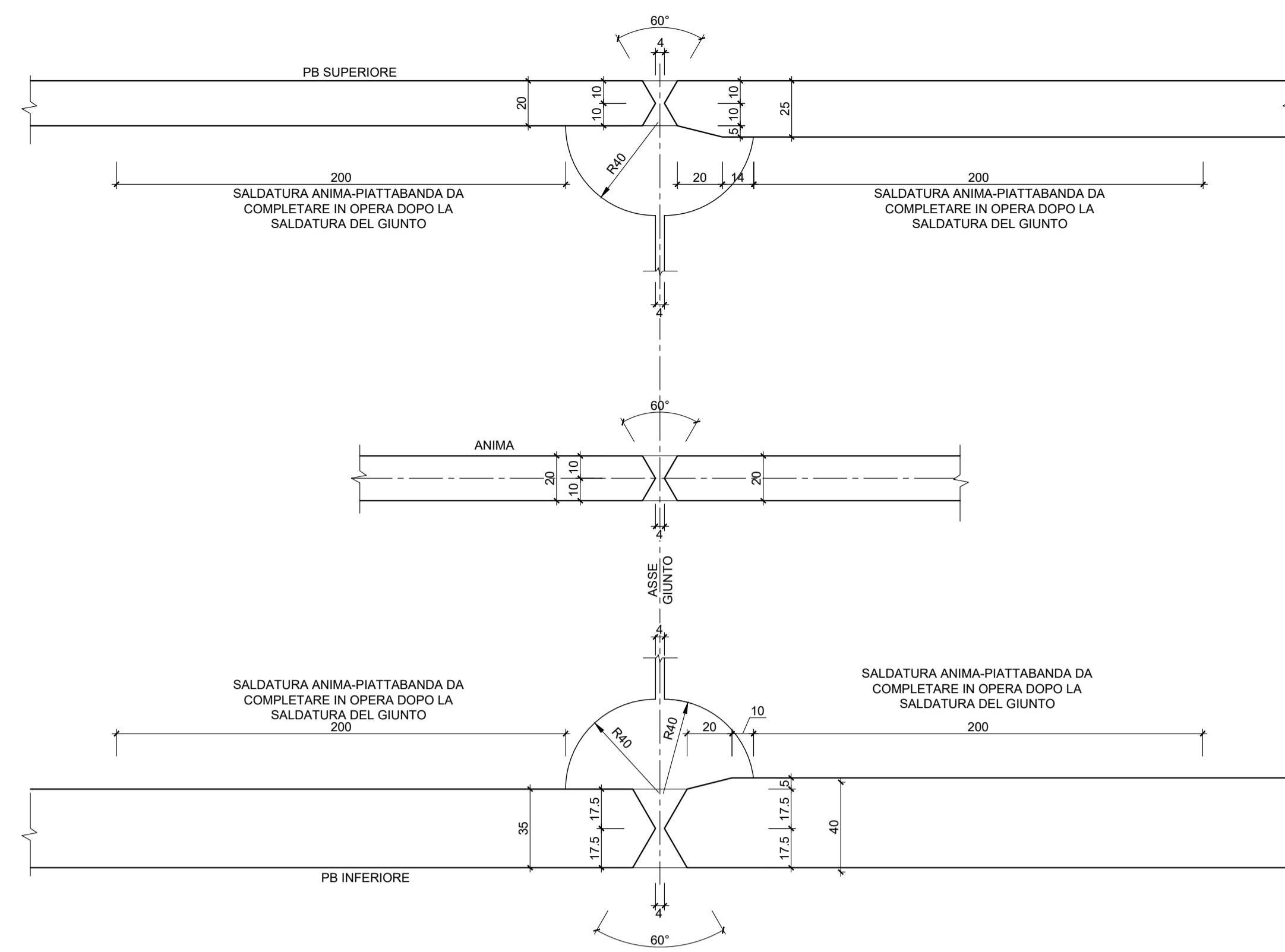
DETTAGLIO TIPICO RASTREMAZIONE PIATTABANDA

Scala 1:2



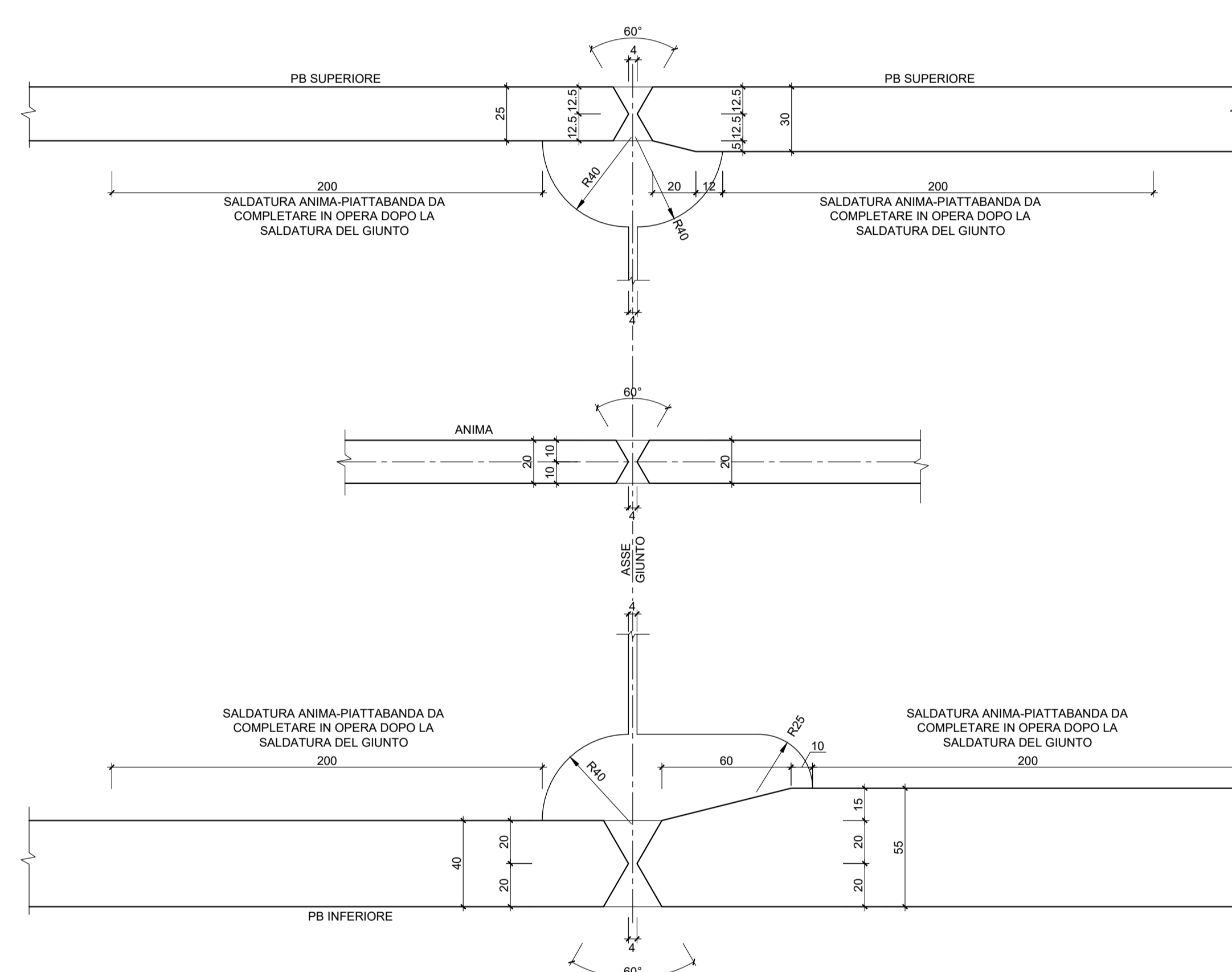
GS1 - GS4

Scala 1:2



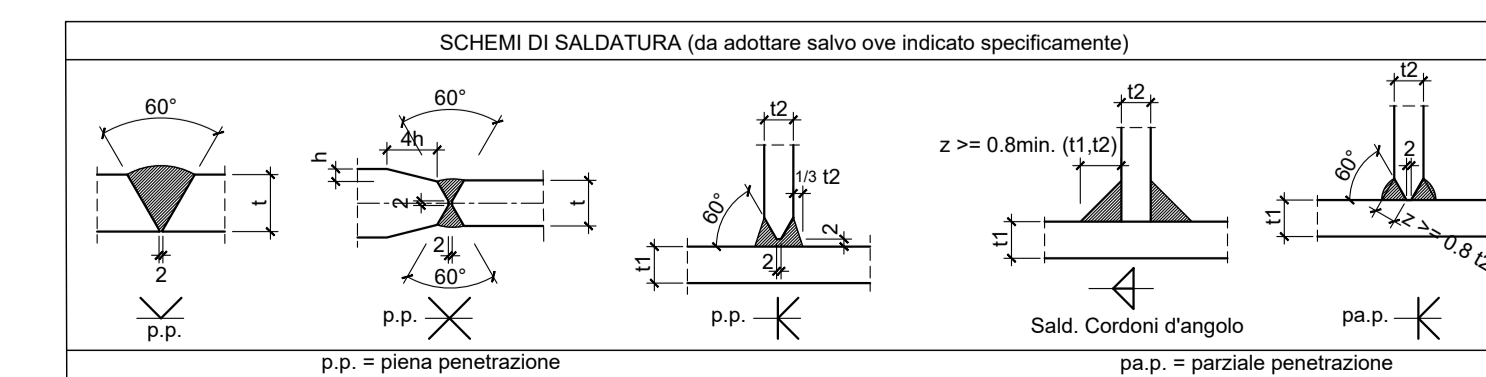
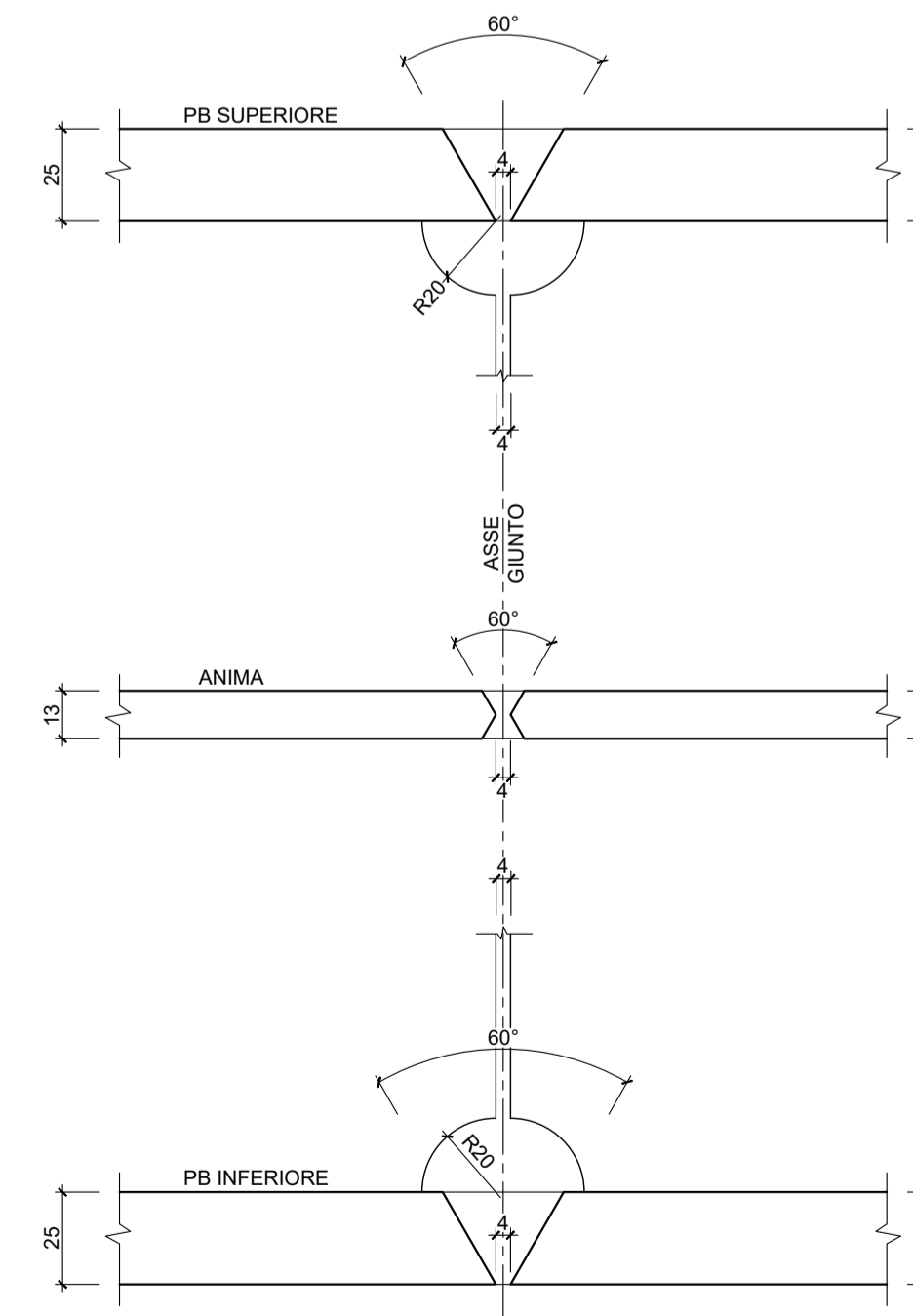
GS2 - GS3

Scala 1:2



GIUNTO TRAVE DI SPINA

Scala 1:2



anas
GRUPPO PS ITALIANI

Direzione Progettazione e Realizzazione Lavori

ITINERARIO RAGUSA-CATANIA
Collegamento viario compreso tra lo Svincolo della S.S. 514 "di Chiaramonte" con la S.S. 115 e lo Svincolo della S.S. 194 "Ragusana"
LOTTO 1 - Dallo svincolo n. 1 sulla S.S. 115 (compreso) allo svincolo n. 3 sulla S.P. 5 (escluso)

PROGETTO ESECUTIVO cod. **PA895**

PROGETTAZIONE: ATI SINTAGMA - GP INGEGNERIA - COOPROGETTI - GDG - ICARIA - OMNISERVICE

IL GRUPPO DI PROGETTAZIONE:
SPECIALISTE:
MANDATARI:
MANDANTI:
IL GEOLOGO:
IL COORDINATORE PER LA SICUREZZA IN FASE DI PROGETTAZIONE:
VISTO IL RESPONSABILE DEL PROCEDIMENTO:
IL RESPONSABILE DI PROGETTO:

CAVALCAVIA
CAVALCAVIA AL KM 12+325
Carpenteria Impalcato: dettagli

PRODOTTO	REV. 01	NO. PROJ.	2014082	NO. FILE	2014082	REVISIONE	SCALA:
ELAB.	2101	CODICE	TO14CV05STRICP05	REVISIONE	A	Varie	
D							
C							
B							
A	EMMISSIONE	08/09/2011	PROJ/01	PELLI	GRANER		
REV.	DESCRIZIONE	DATA	REDAITTO	VERIFICATO	APPROVATO		