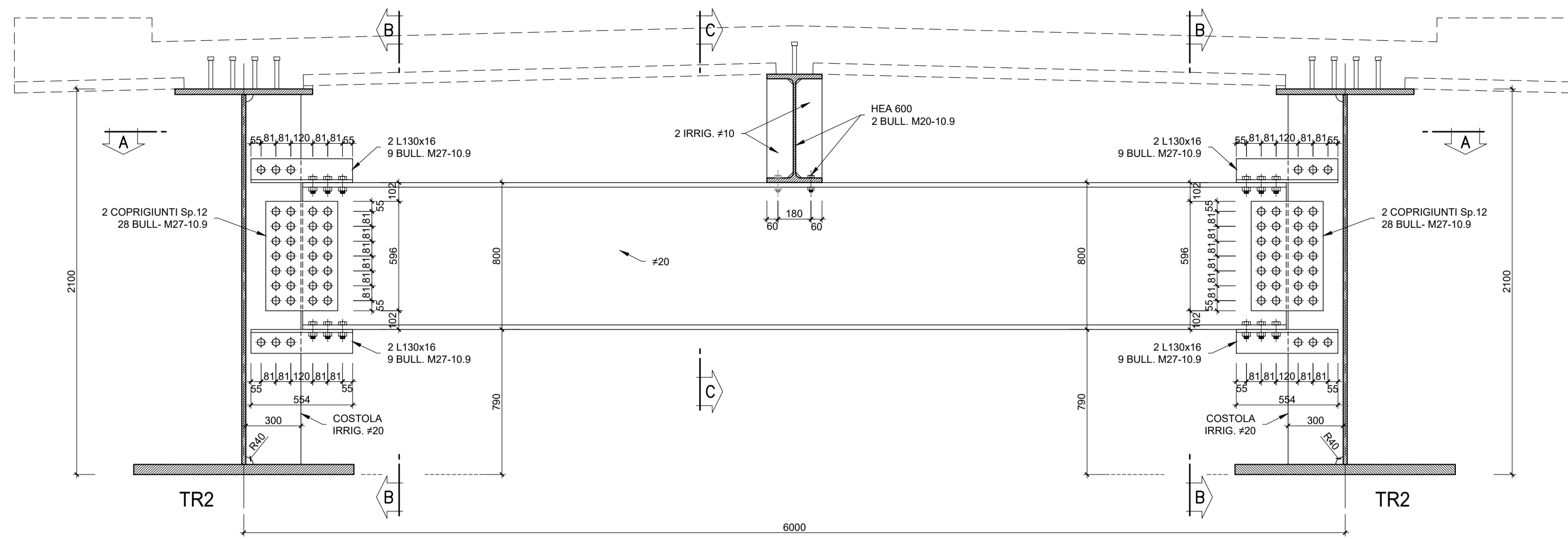


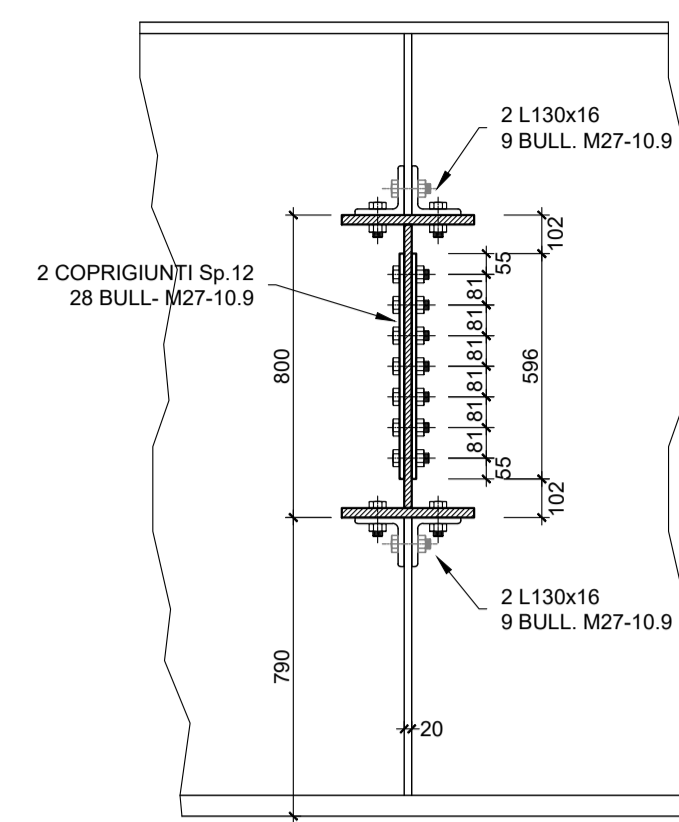
DIAFRAMMA DI CAMPATA

Scala 1:20



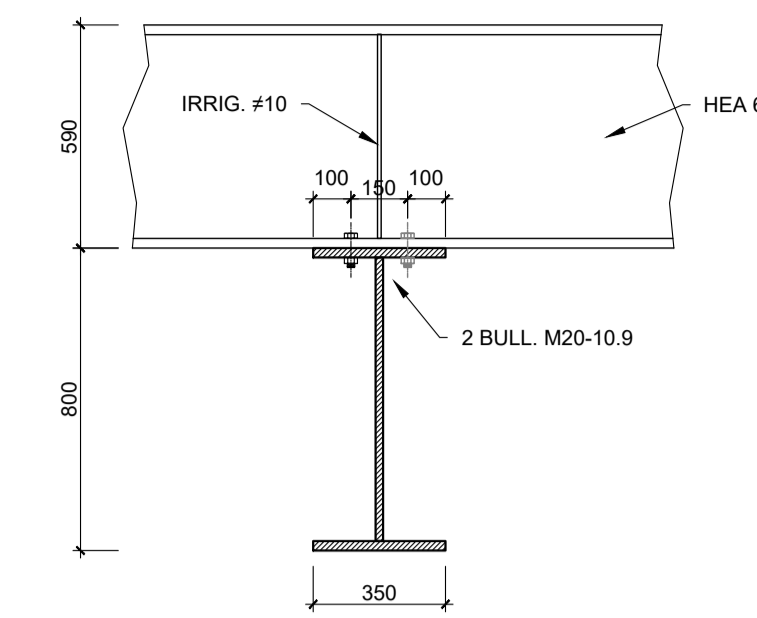
SEZIONE B-B

Scala 1:20



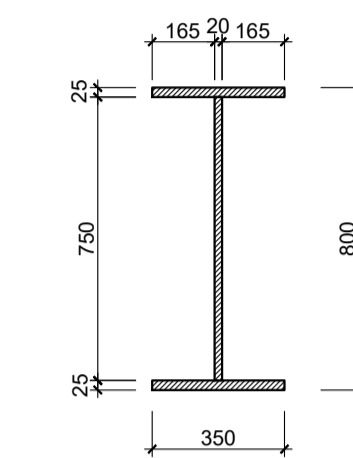
SEZIONE C-C

Scala 1:20



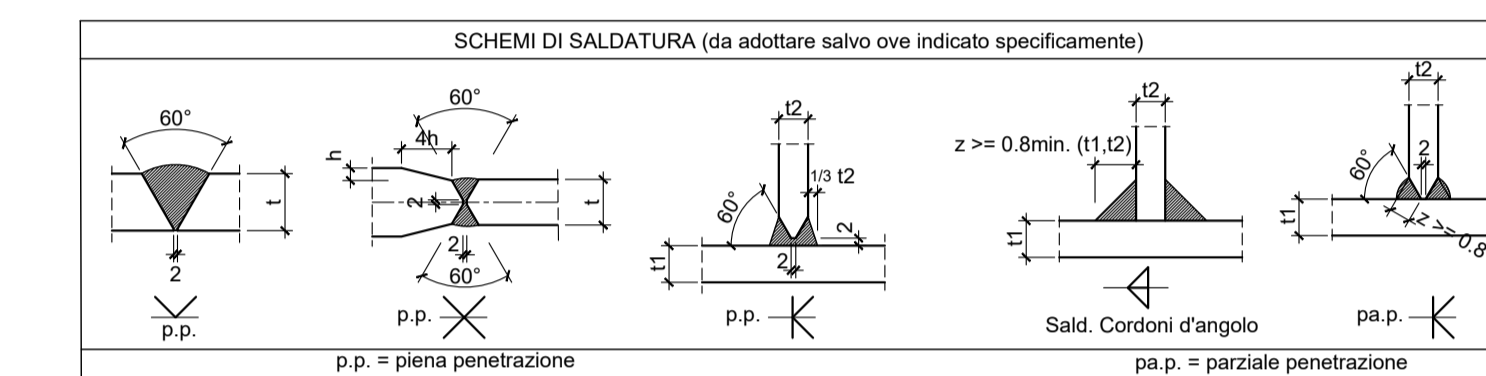
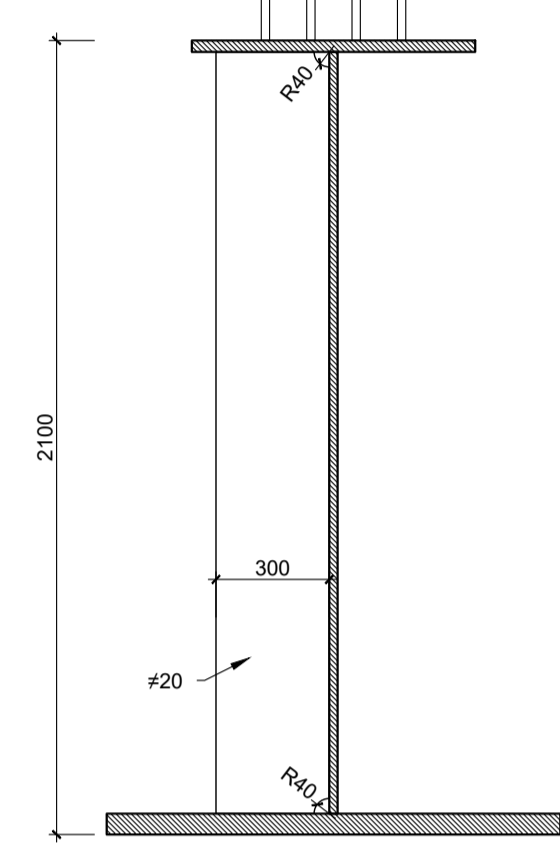
SEZIONE DIAFRAMMA

Scala 1:20



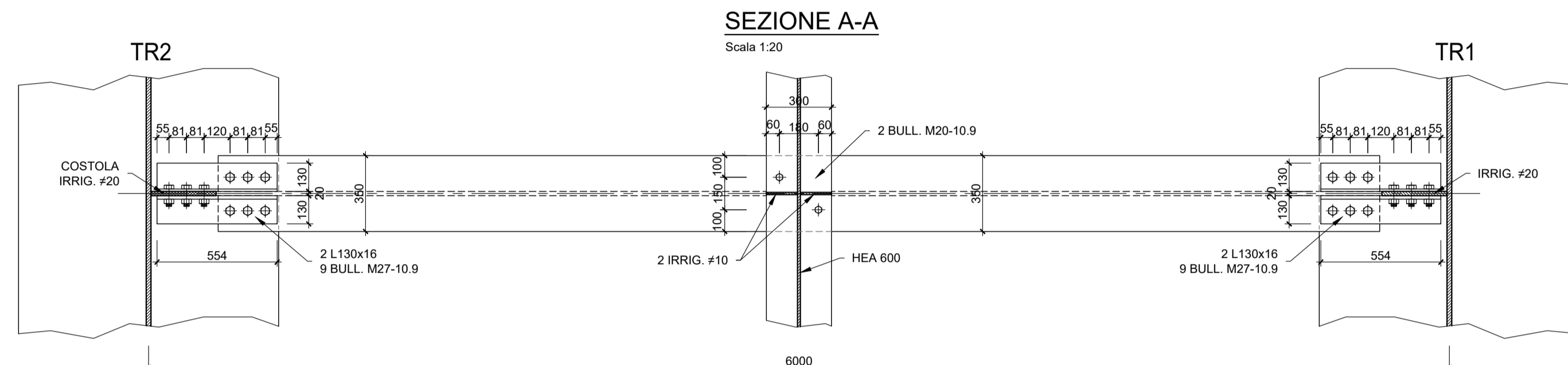
COSTOLA DI IRRIGIDIMENTO

Scala 1:20



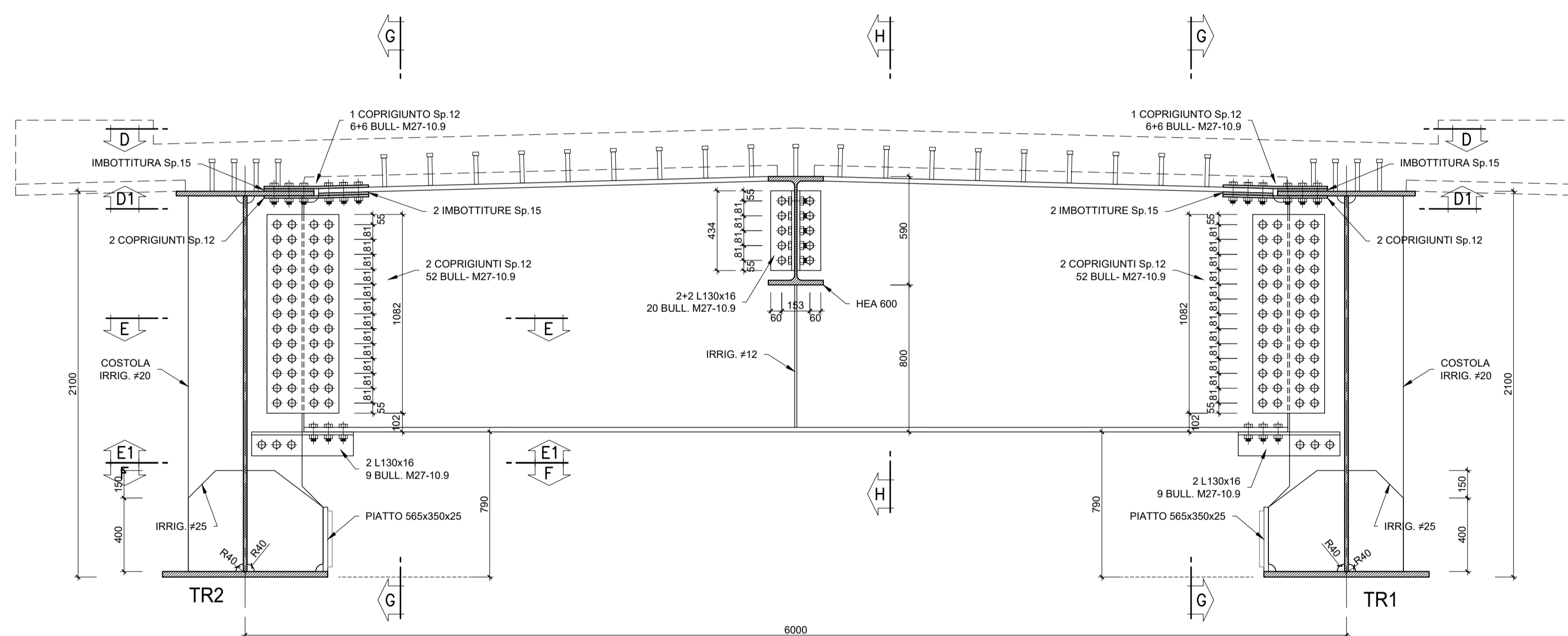
SEZIONE A-A

Scala 1:20



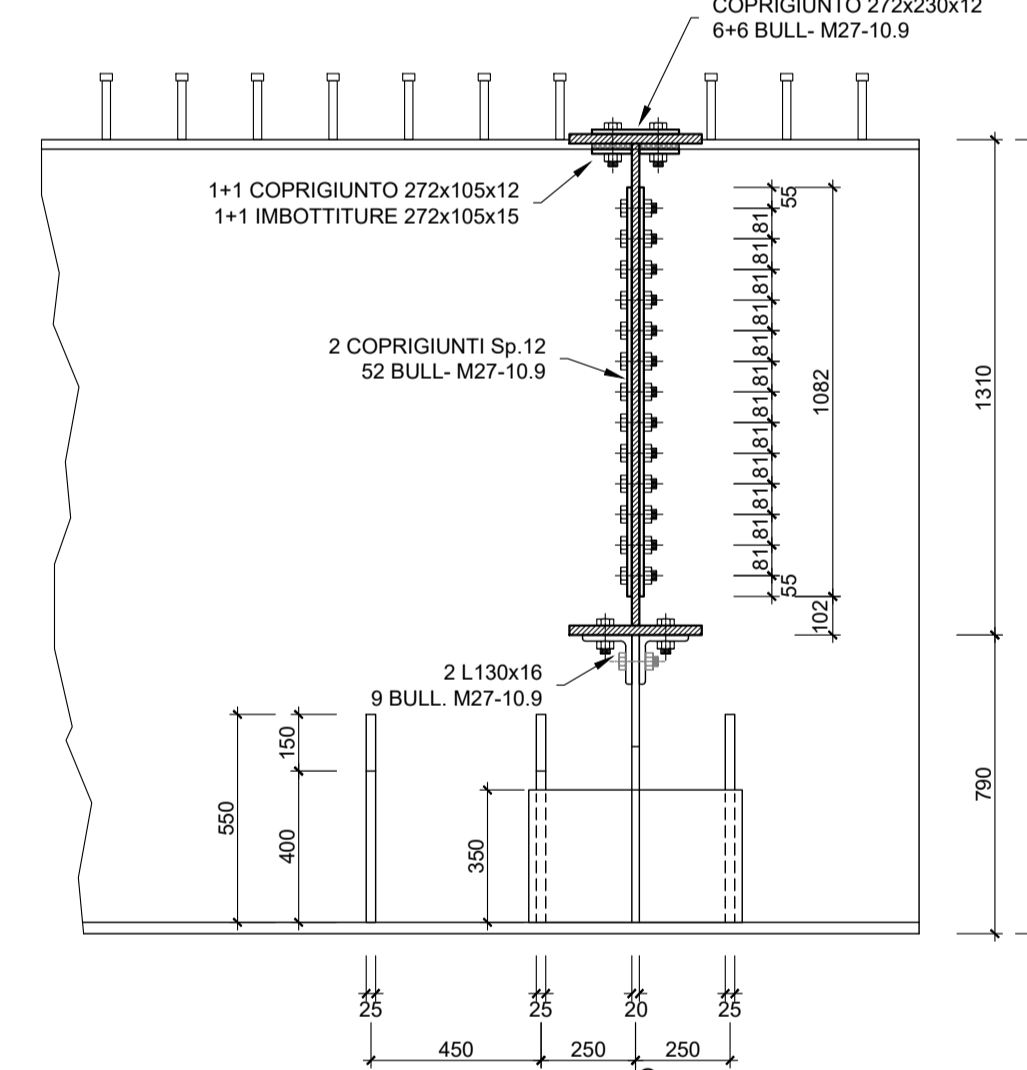
DIAFRAMMA DI SPALLA

Scala 1:20



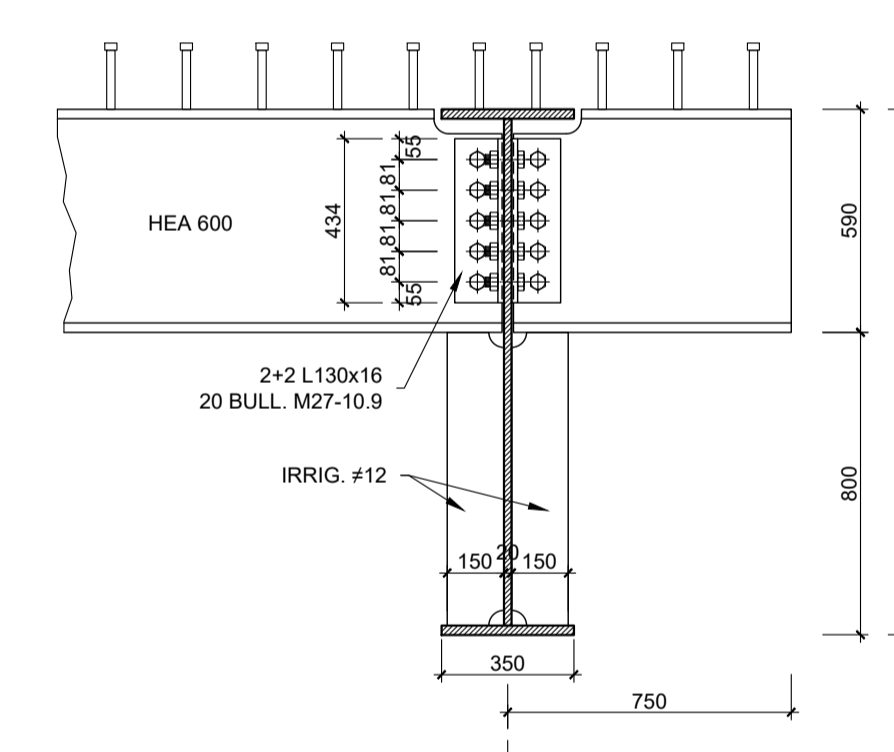
SEZIONE G-G

Scala 1:20



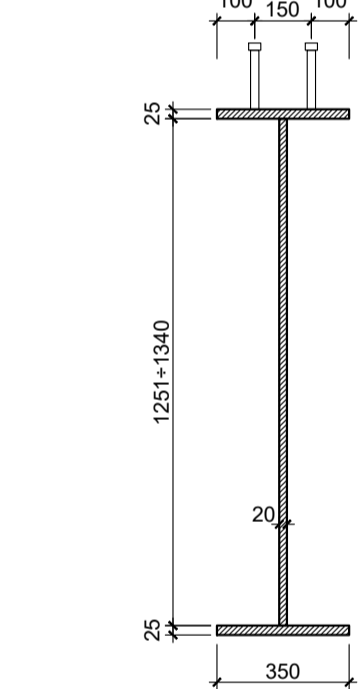
SEZIONE H-H

Scala 1:20



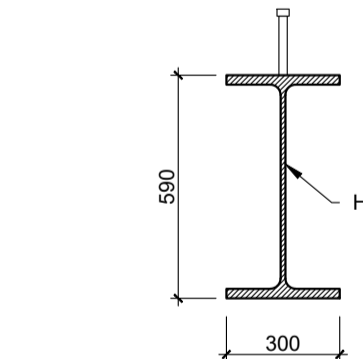
SEZIONE DIAFRAMMA

Scala 1:20



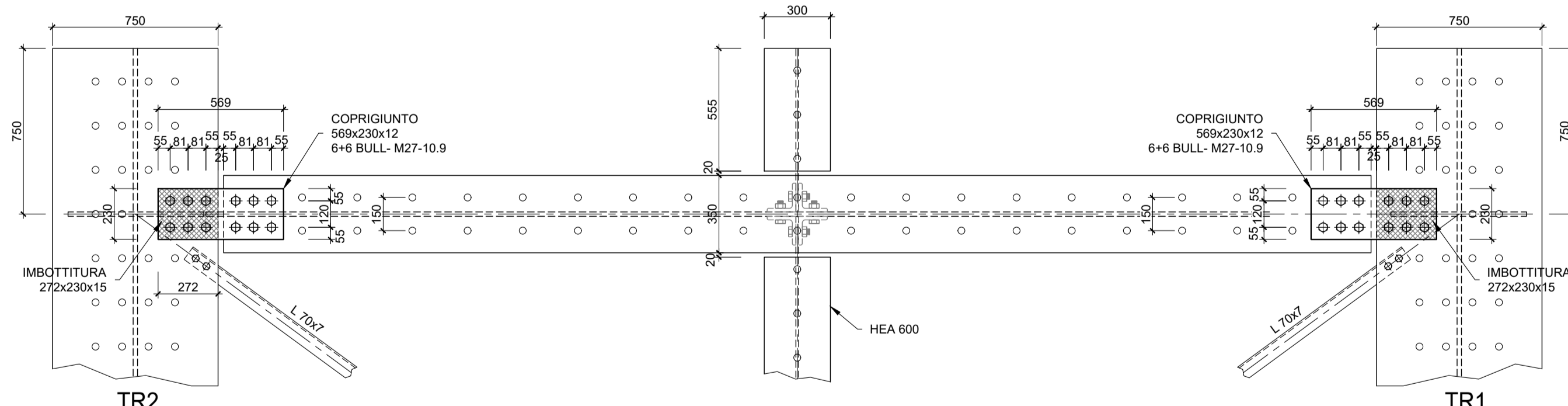
SEZIONE TRAVE DI SPINA

Scala 1:20



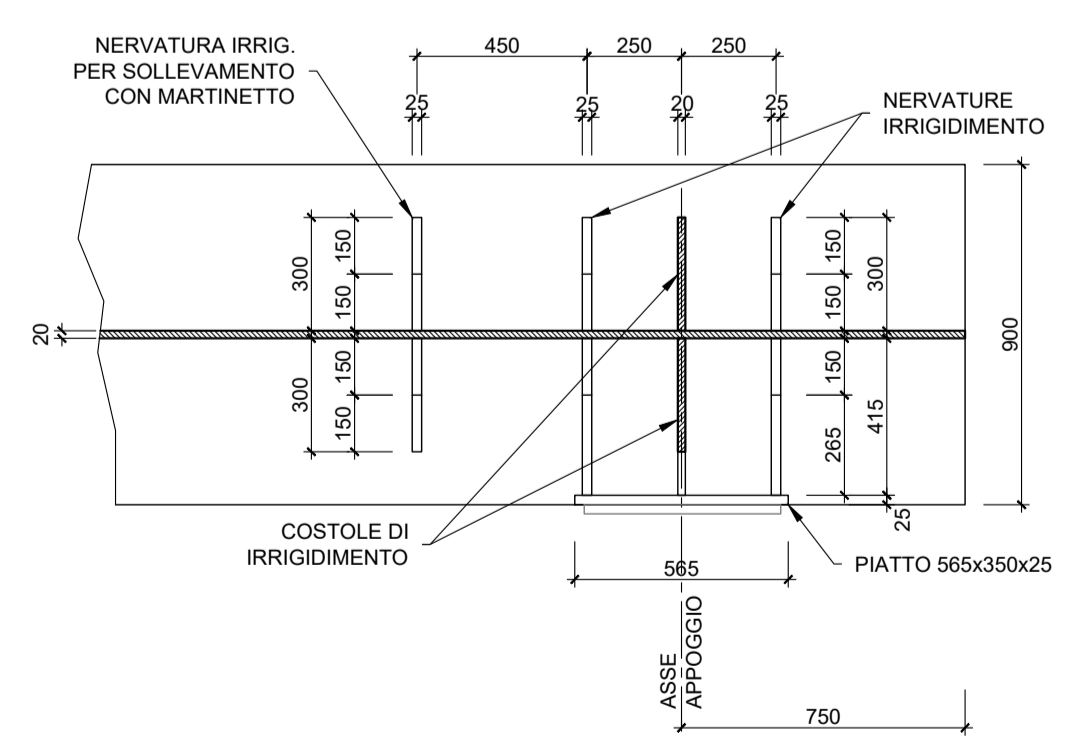
SEZIONE D-D

Scala 1:20



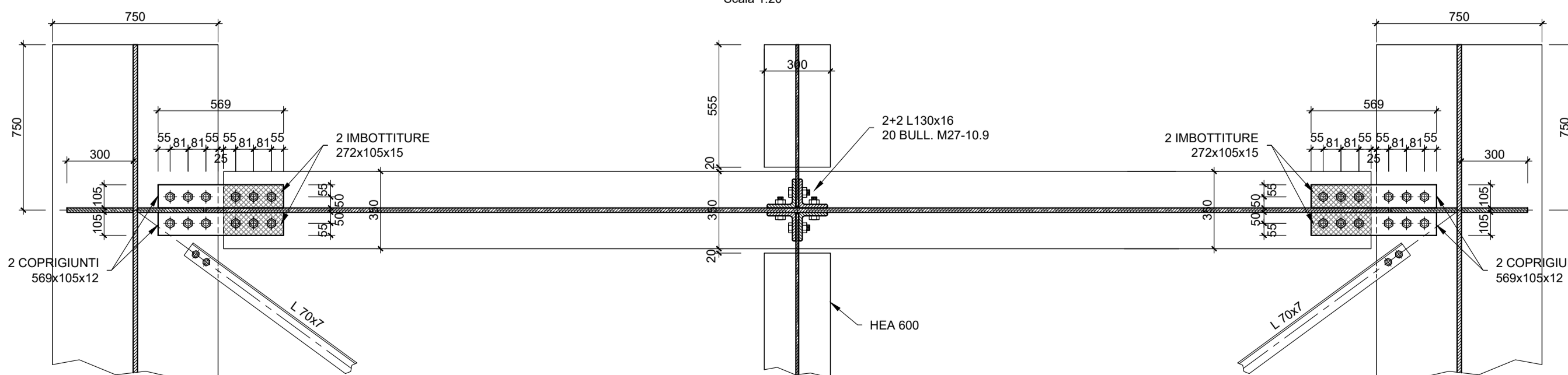
SEZIONE F-F

Scala 1:20



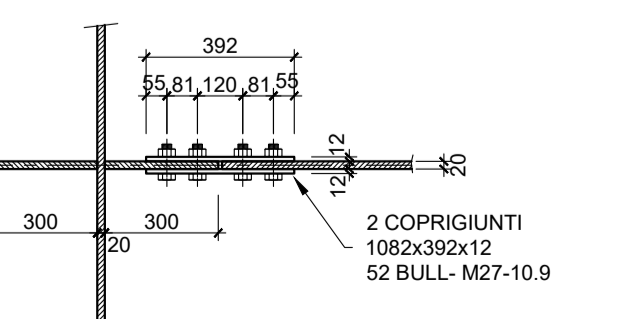
SEZIONE D1-D1

Scala 1:20



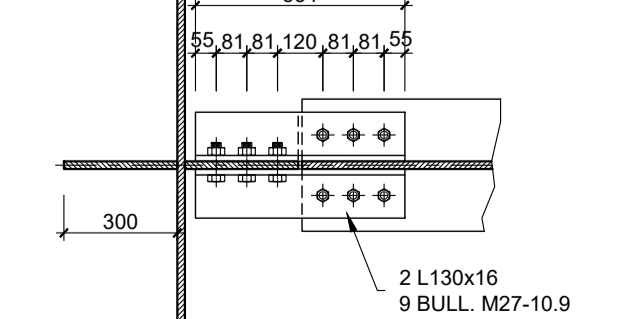
SEZIONE E-E

Scala 1:20



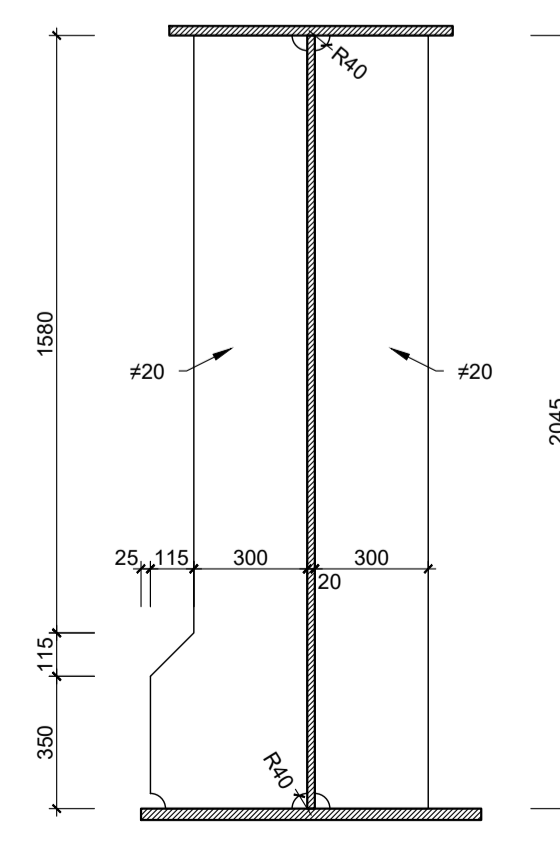
SEZIONE E1-E1

Scala 1:20



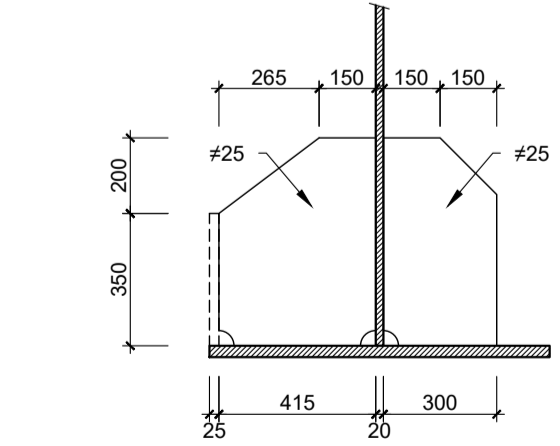
COSTOLE DI IRRIGIDIMENTO

Scala 1:20



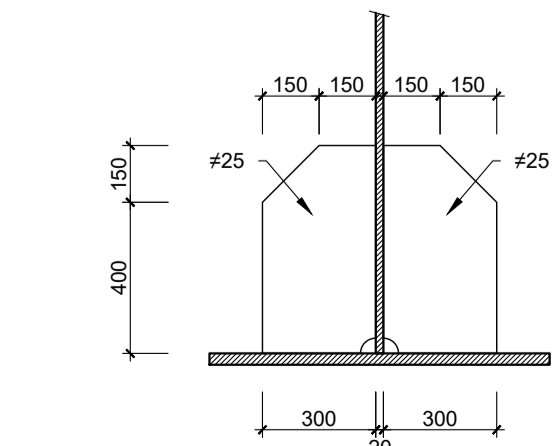
NERVATURE DI IRRIGIDIMENTO

Scala 1:20



NERVATURE PER SOLLEVAMENTO

Scala 1:20



Direzione Progettazione e Realizzazione Lavori

ITINERARIO RAGUSA-CATANIA
Collegamento viario compreso tra lo Svincolo della S.S. 514 "di Chiaramonte" con la S.S. 115 e lo Svincolo della S.S. 194 "Ragusana"
LOTTO 1 - Dallo svincolo n. 1 sulla S.S. 115 (compreso) allo svincolo n. 3 sulla S.P. 5 (escluso)

PROGETTO ESECUTIVO COD PA895

PROGETTAZIONE: ATI SINTAGMA - GP INGEGNERIA - COOPROGETTI - GDG - ICARIA - OMNISERVICE

IL GEOLOGO: Dott. Geol. Marco Leonardi Ordine dei Geologi della Regione Lazio n° 1541		IL COORDINATORE PER LA SICUREZZA IN FASE DI PROGETTAZIONE: Dott. Ing. Ambrogio Signorini Ordine degli Ingegneri della Provincia di Roma n° A35111	
IL RESPONSABILE DEL PROCEDIMENTO: Dott. Ing. Luigi Mapo		IL RESPONSABILE DI PROGETTO: Dott. Ing. Danilo PELLE iscrizione all'Albo n. A.388 Sezione degli Ingegneri di Roma	

CAVALCAVIA AL KM 15+818
Carpenteria Impalcato: diaframmi

CODICE PROGETTO LO4082	LIV. PROJ. 2101	N. PROJ. E	NOIE FILE T01CV06STRCP04	REVISIONE A	SCALA: 1:20
D					
C					
B					
A	EMISSIONE	06/06/2011	ANDRECCI	PELLE	GRANER
REV.	DESCRIZIONE	DATA	REDAITTO	VERIFICATO	APPROVATO