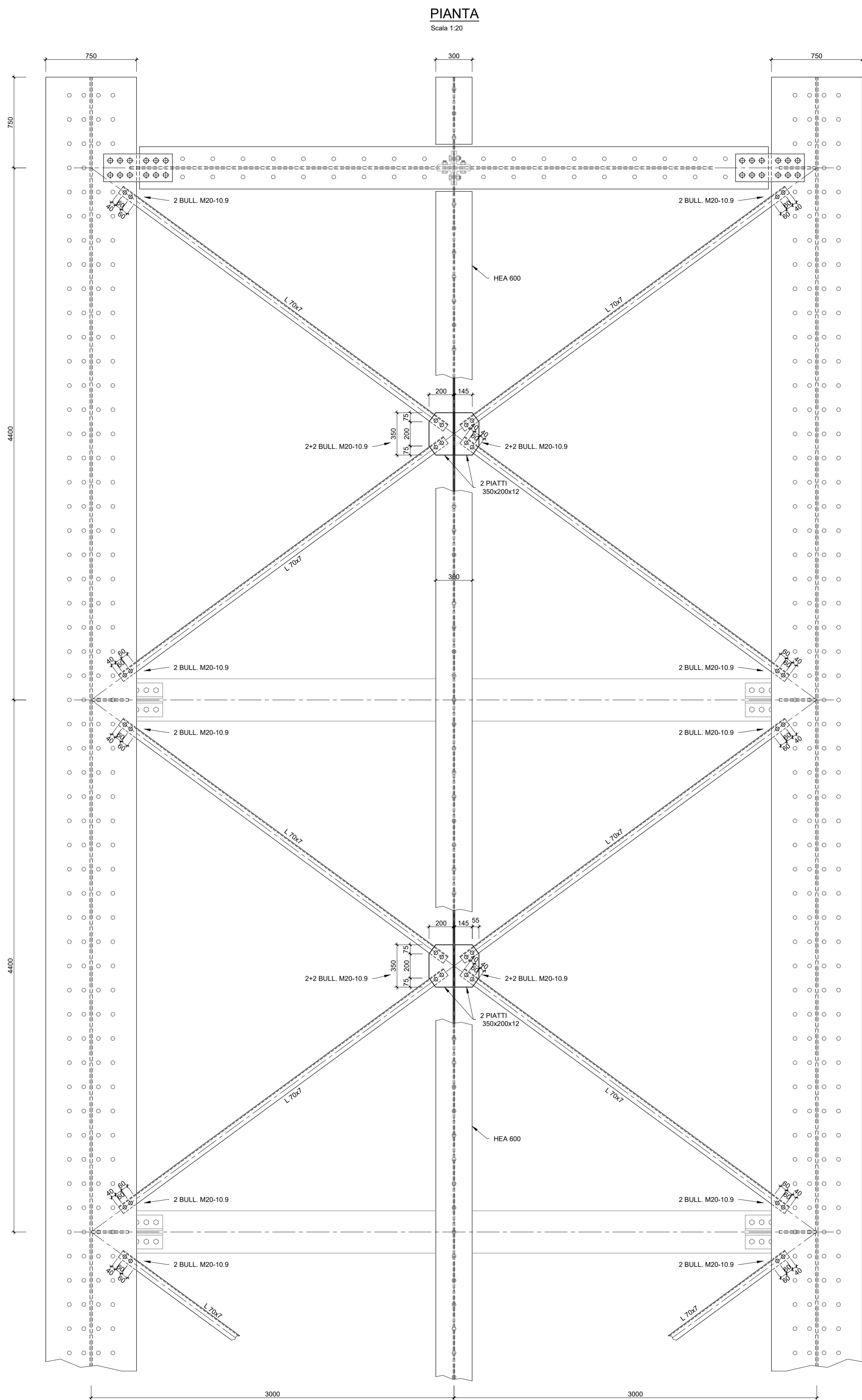
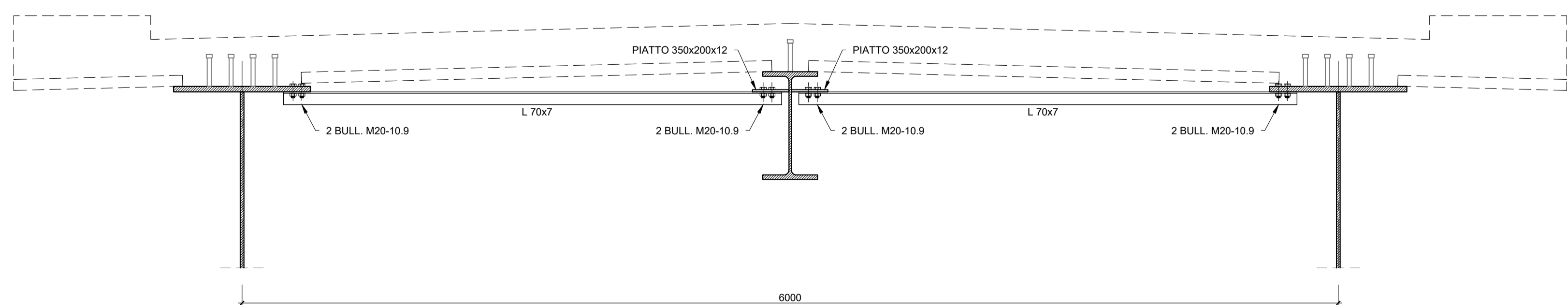


CONTROVENTI SUPERIORI



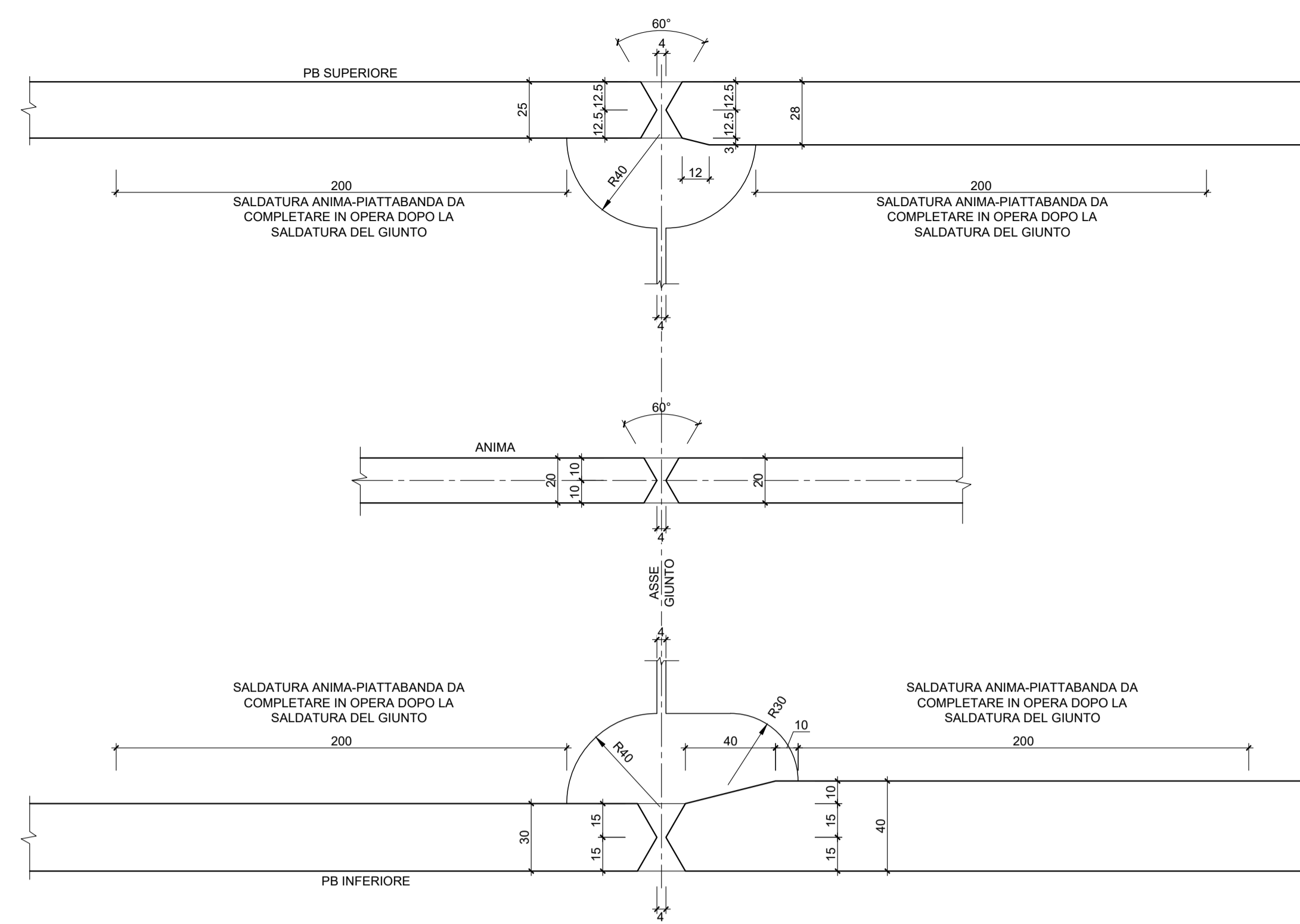
SEZIONE TRASVERSALE

Scale 1:20



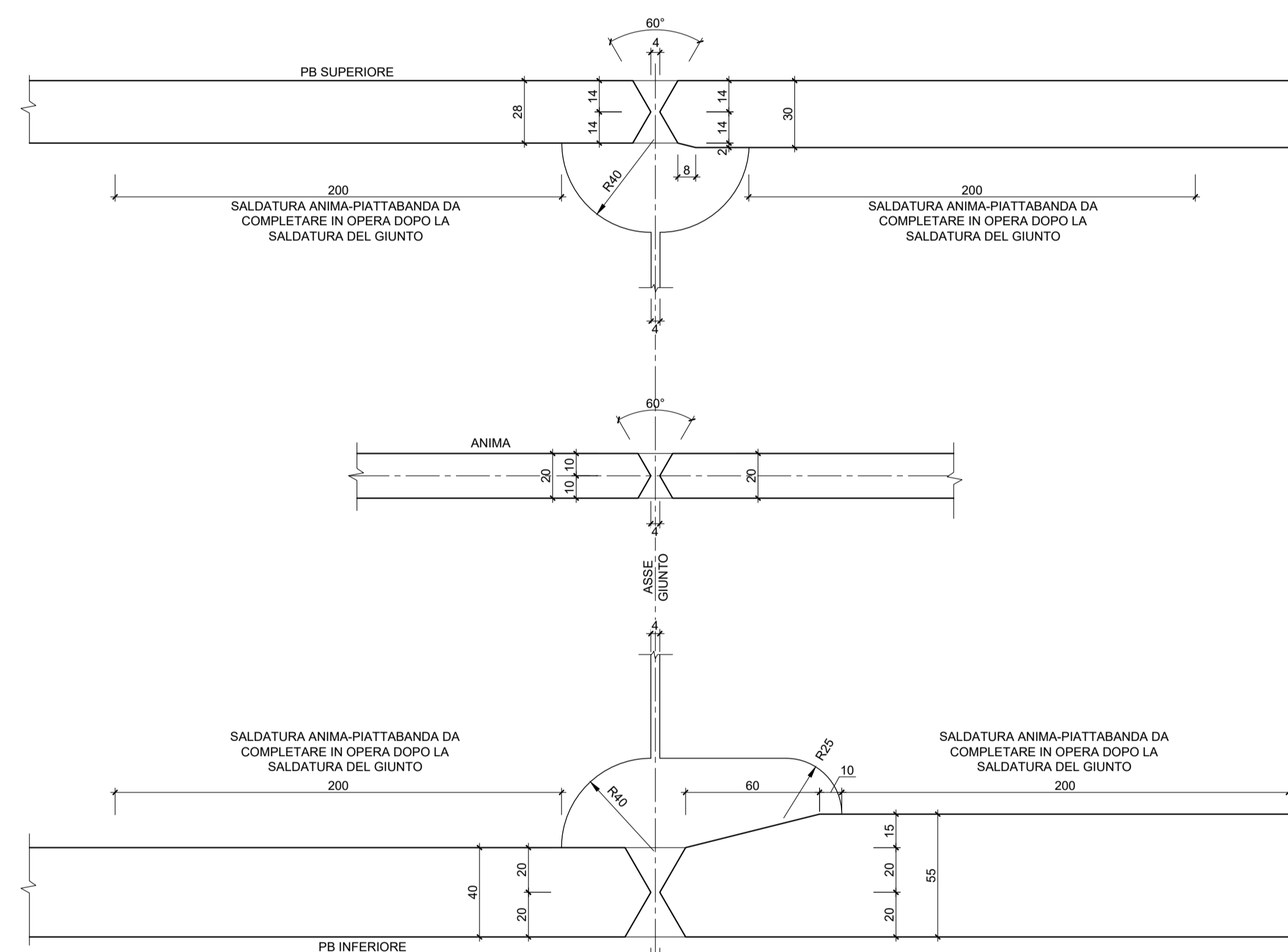
GS1 - GS4

Scale 1:2



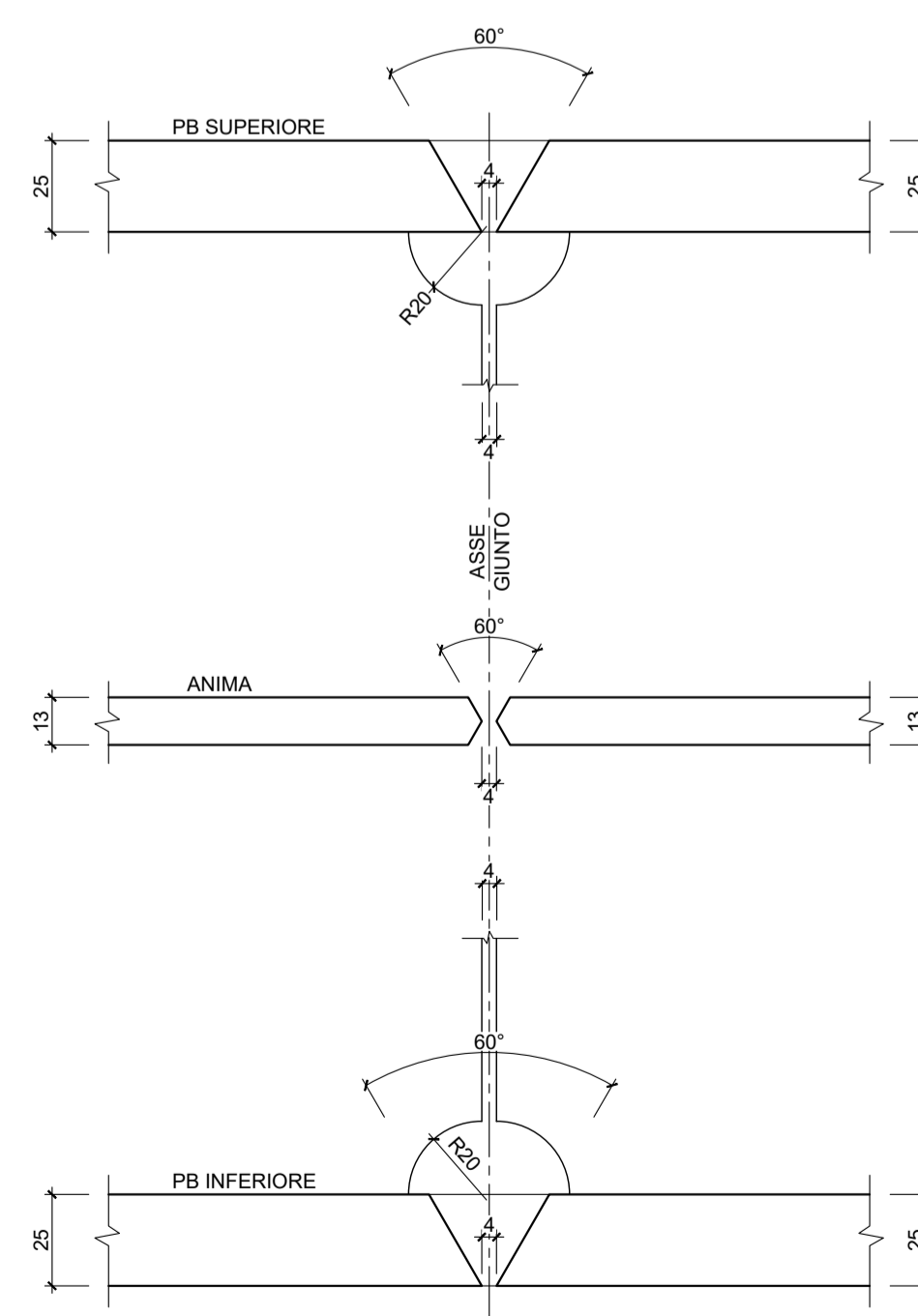
GS2 - GS3

Scale 1:2



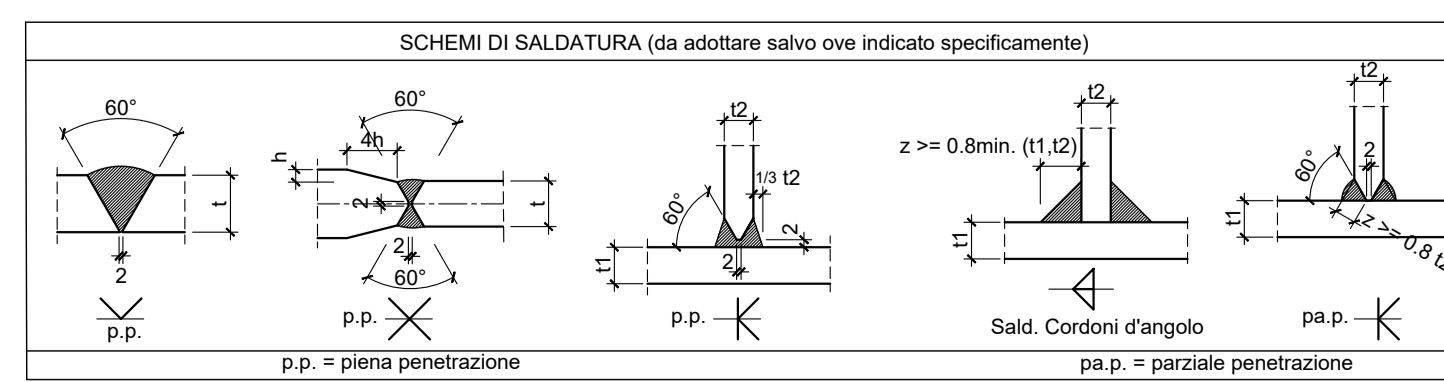
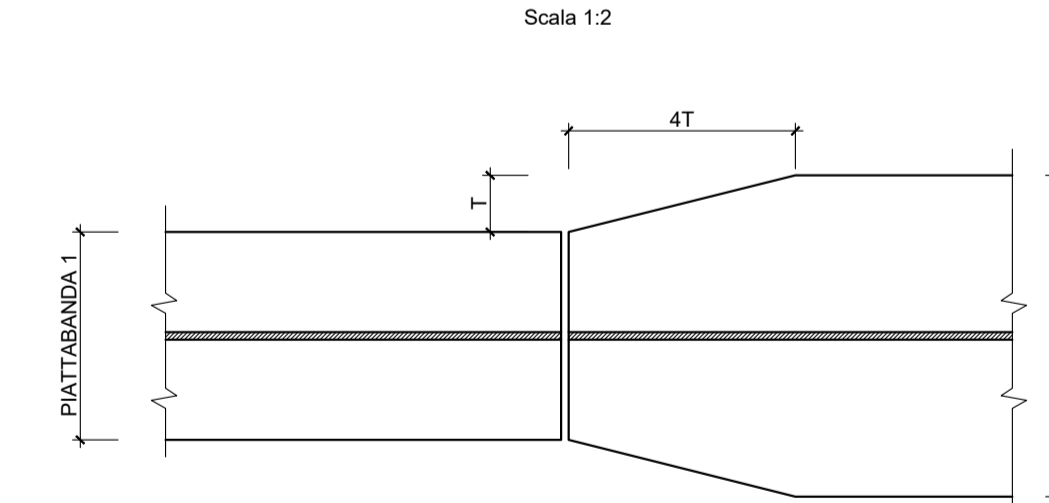
GIUNTO TRAVE DI SPINA

Scale 1:2



DETTAGLIO TIPICO RASTREMAZIONE PIATTABANDA

Scale 1:2





Direzione Progettazione e Realizzazione Lavori

**ITINERARIO RAGUSA-CATANIA**  
 Collegamento viario compreso tra lo Svincolo della S.S. 514 "di Chiaramonte"  
 con la S.S. 115 e lo Svincolo della S.S. 194 "Ragusana"  
 LOTTO 1 - Dallo svincolo n. 1 sulla S.S. 115 (compreso) allo svincolo n. 3 sulla S.P. 5 (escluso)

**PROGETTO ESECUTIVO**

cod PA895

PROGETTAZIONE: ATI SINTAGMA - GP INGEGNERIA - COOPROGETTI - GDG - ICARIA - OMNISERVICE

IL GRUPPO DI PROGETTAZIONE:

PROGETTISTA RESPONSABILE DELL'INTEGRAZIONE DELLE PRESTAZIONI:

SPECIALISTE:

IL GEOLOGO:

IL COORDINATORE PER LA SICUREZZA IN FASE DI PROGETTAZIONE:

VISTO IL RESPONSABILE DEL PROCEDIMENTO:

MANDATARIA:

MANDANTI:

IL RESPONSABILE DI PROGETTO:

CAVALCAVIA  
 CAVALCAVIA AL KM 15+818  
 Carpenteria Impalcato: dettagli

PRODOTTO	REV.	FILE	REVISIONE	SCALA:
LO4082E	2101	T01CV06STRCP05	A	Varie
D				
C				
B				
A	EMMISSIONE	06/06/2021	RAMICCI	PELLE
REV.	DESCRIZIONE	DATA	REDATTO	VERIFICATO