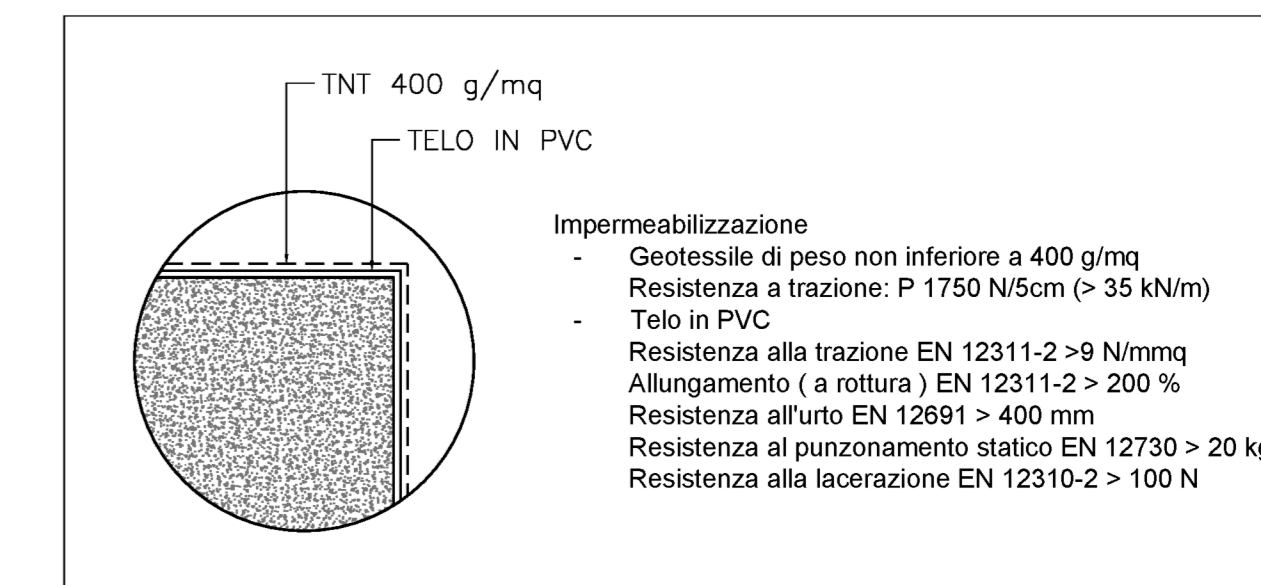


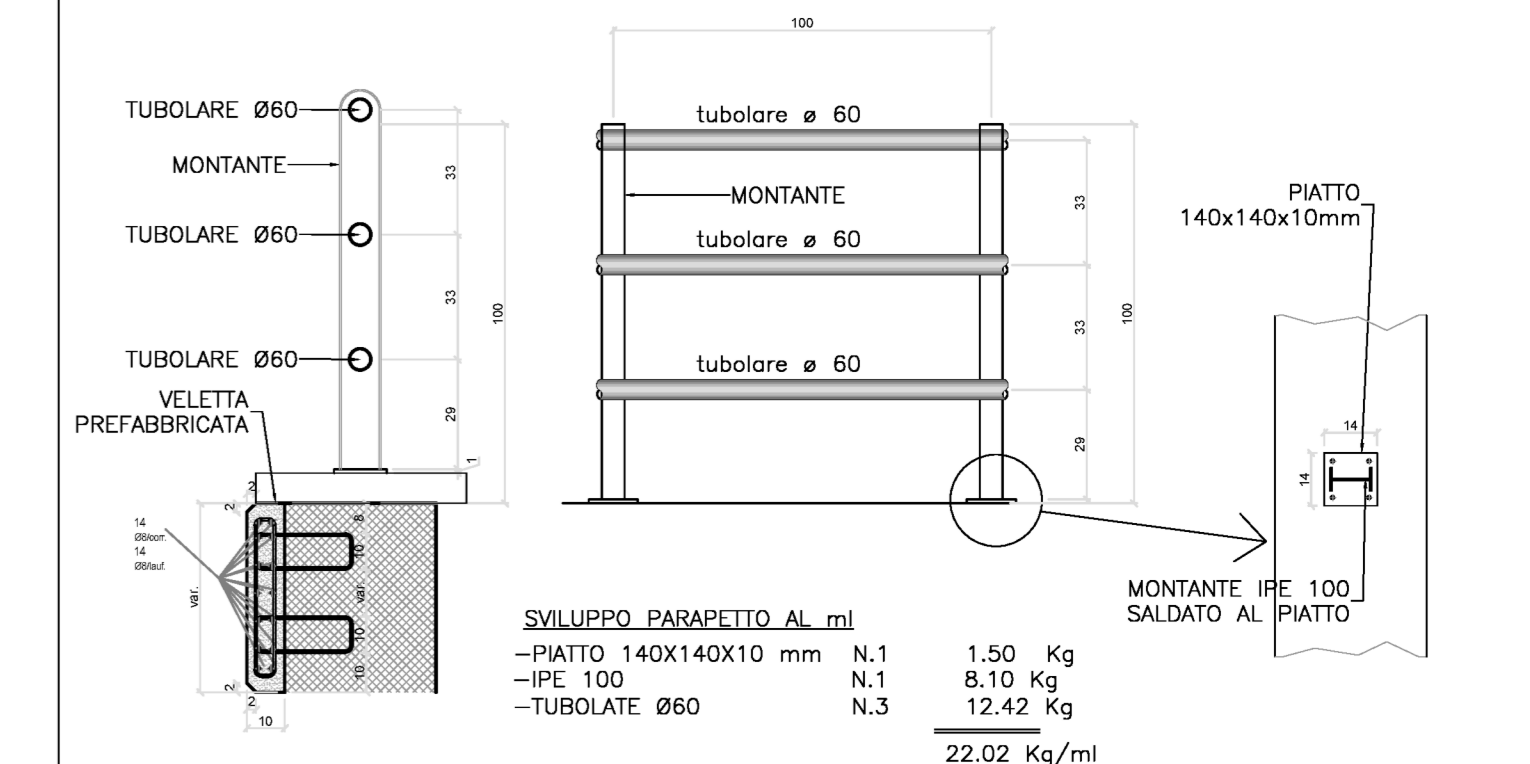
NOTE:

- 1) Il copriferro nominale deve essere sempre non minore di 5cm
- 2) La sovrapposizione delle armature, ove non espressamente indicato, deve avere una lunghezza minima di 50 diametri
- 3) Per la tabella materiali fare riferimento all'elaborato specifico "T01EG04GENSC01"

DETTAGLIO IMPERMEABILIZZAZIONE
SCALA VAR.



PARTICOLARE PARAPETTO
SCALA 1:20



ITINERARIO RAGUSA-CATANIA
Collegamento viario compreso tra lo Svincolo della S.S. 514 "di Chiaramonte" con la S.S. 115 e lo Svincolo della S.S. 194 "Ragusana"
LOTTO 1 - Dallo svincolo n. 1 sulla S.S. 115 (compreso) allo svincolo n. 3 sulla S.P. 5 (escluso)

PROGETTO ESECUTIVO COD. PA895

PROGETTAZIONE: ATI SINTAGMA - GP INGEGNERIA - COOPROGETTI - GDG - ICARIA - OMNISERVICE

PROGETTISTA RESPONSABILE DELL'INTEGRAZIONE DELLE PRESTAZIONI SPECIALISTICHE:

GRUPPO DI PROGETTAZIONE:		MANDATARIA:	
Dot. Ing. Mario Granieri	Dot. Ing. P. Di Giovanni	Dot. Ing. P. Di Giovanni	Dot. Ing. M. Araveno
Ordine degli Ingegneri della Prov. di Perugia n° A351	Dot. Ing. G. Di Giovanni	Dot. Ing. G. Di Giovanni	Dot. Ing. P. Di Giovanni
	Dot. Ing. G. Di Giovanni	Dot. Ing. G. Di Giovanni	Dot. Ing. P. Di Giovanni
	Dot. Ing. G. Di Giovanni	Dot. Ing. G. Di Giovanni	Dot. Ing. P. Di Giovanni
	Dot. Ing. G. Di Giovanni	Dot. Ing. G. Di Giovanni	Dot. Ing. P. Di Giovanni

IL GEOLOGO:

Dot. Geo. Marco Leonardi
Ordine dei Geologi della Regione Lazio n° 1541

IL COORDINATORE PER LA SICUREZZA IN FASE DI PROGETTAZIONE:

Dot. Ing. Ambrogio Signorini
Ordine degli Ingegneri della Provincia di Roma n° A35111

IL RESPONSABILE DEL PROCEDIMENTO

Dot. Ing. Luigi Mupo

IL RESPONSABILE DI PROGETTO:

Dot. Ing. Danilo PELLE
Ingegnere all'Albo n° A3538
alla Direzione degli Ingegneri (Ord. n° 1541)
- Settore Geologia -
DALLA PROV. DI CATANIA (C.A. 1541)

OPERE D'ARTE MINORI
TOMBINO SCATOLARE 2.00X2.00 - AL KM 0+093 SVINCOLO SULLA SS115
Pianta, profili e sezioni

PRODOTTO	UV. MOD.	N. MOD.	REVISIONE	SCALA:
LQ408Z	E	2101	C	Varie
D				
C	REVISIONE A SEGUITO DI RAPPORTO DI VERIFICA	NOVEMBRE 2021	INGENNERO	PELLE
B	REVISIONE A SEGUITO DI ISTRUTTORIA ANAS	SETTEMBRE 2021	INGENNERO	PELLE
A	EMMISSIONE	GIUGNO 2021	INGENNERO	PELLE
REV.	DESCRIZIONE	DATA	REDATTO	VERIFICATO