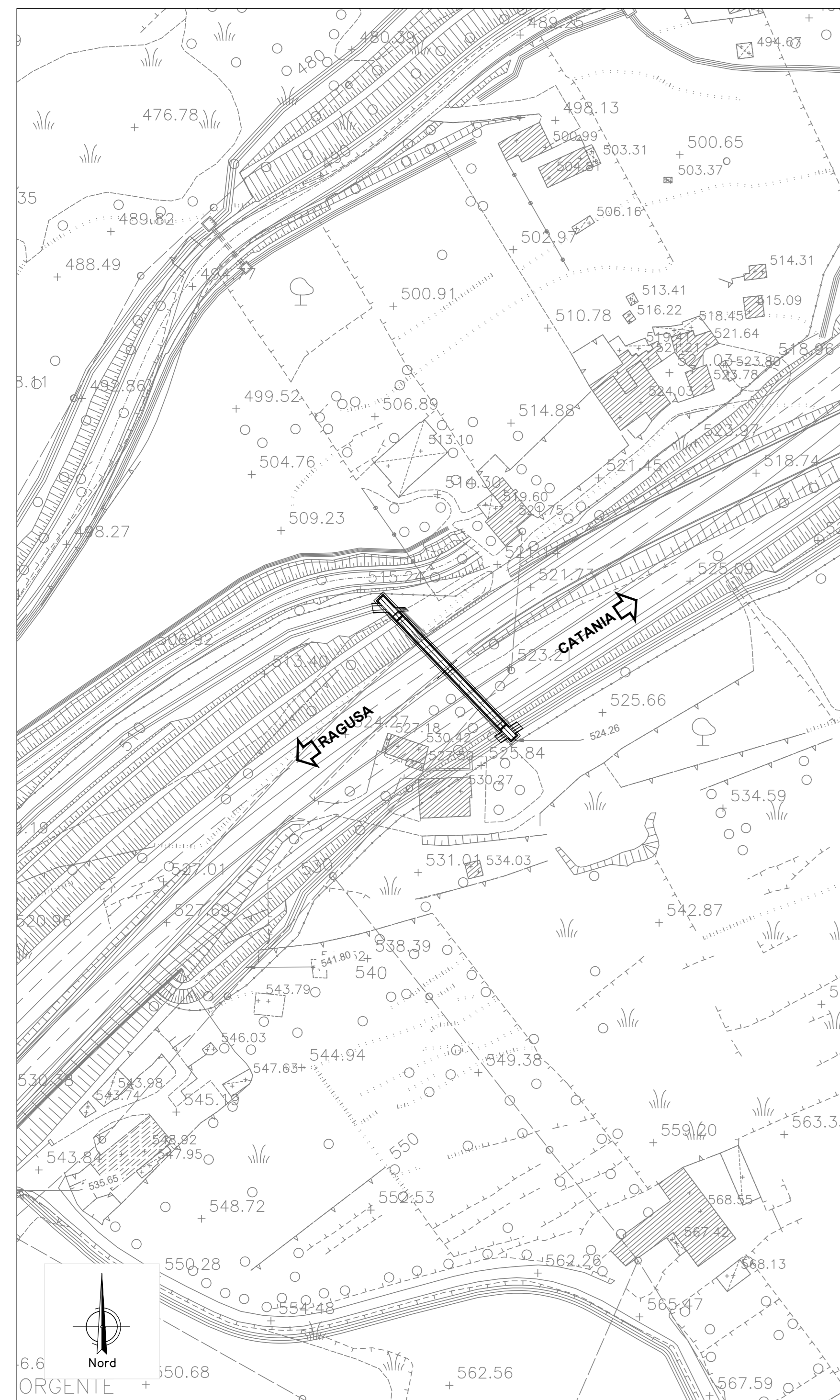
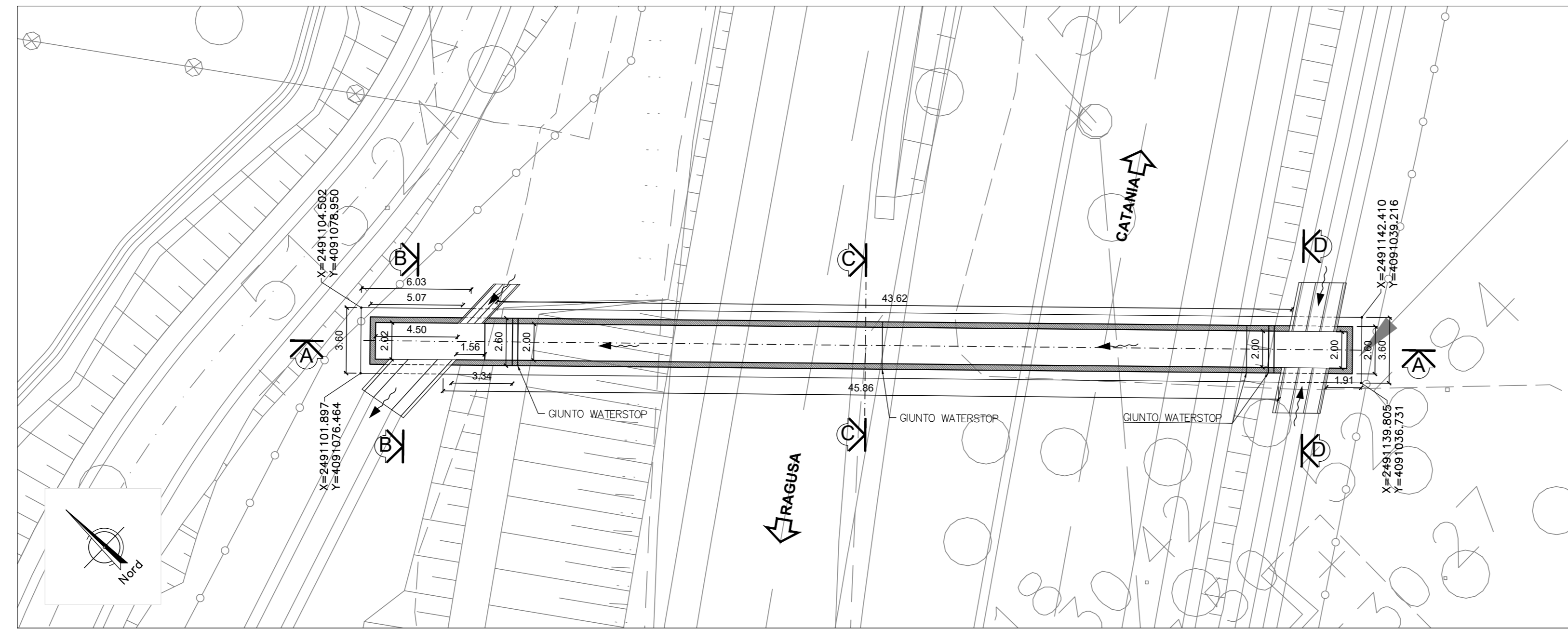


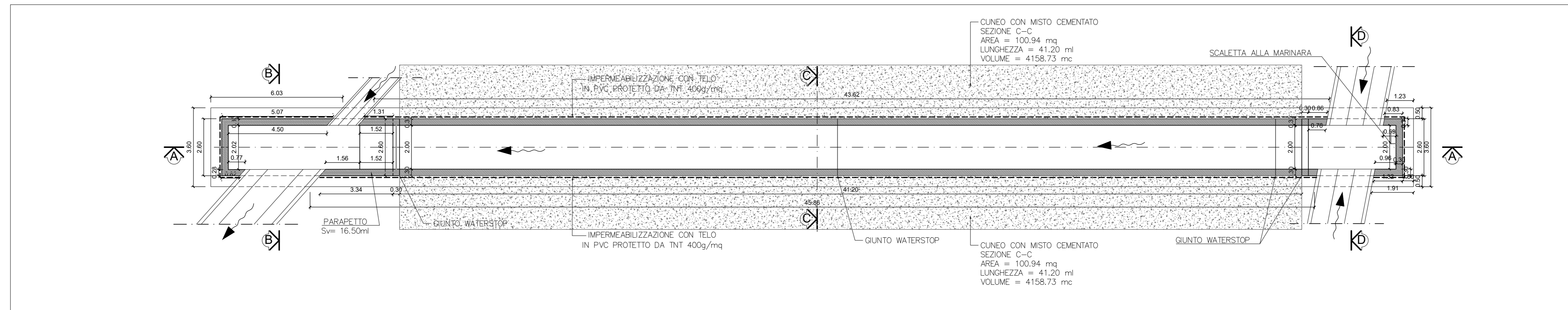
PLANIMETRIA DI PROGETTO
SCALA 1:1000



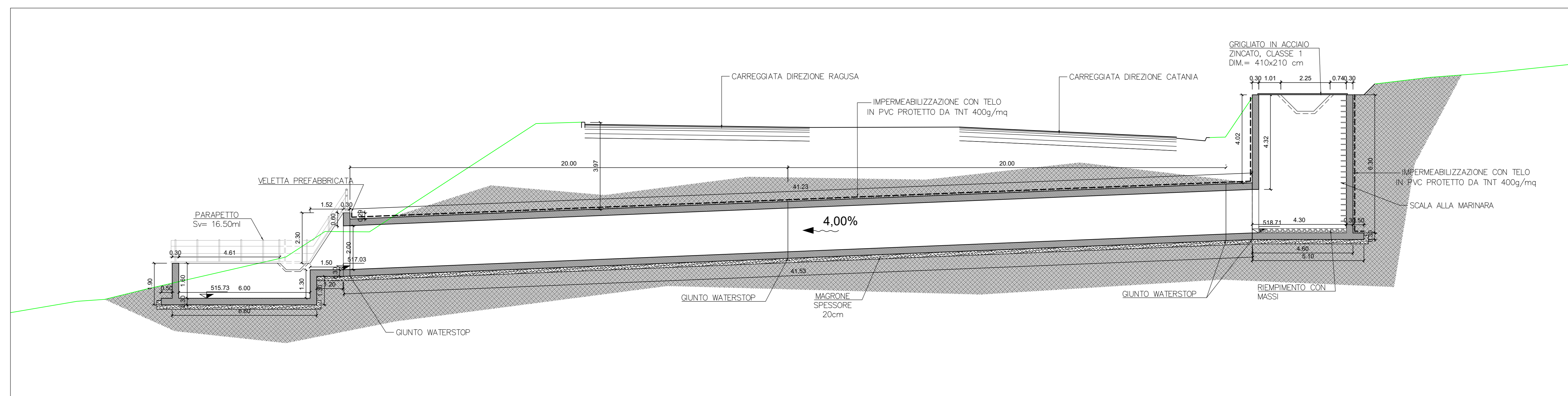
PLANIMETRIA
SCALA 1:200



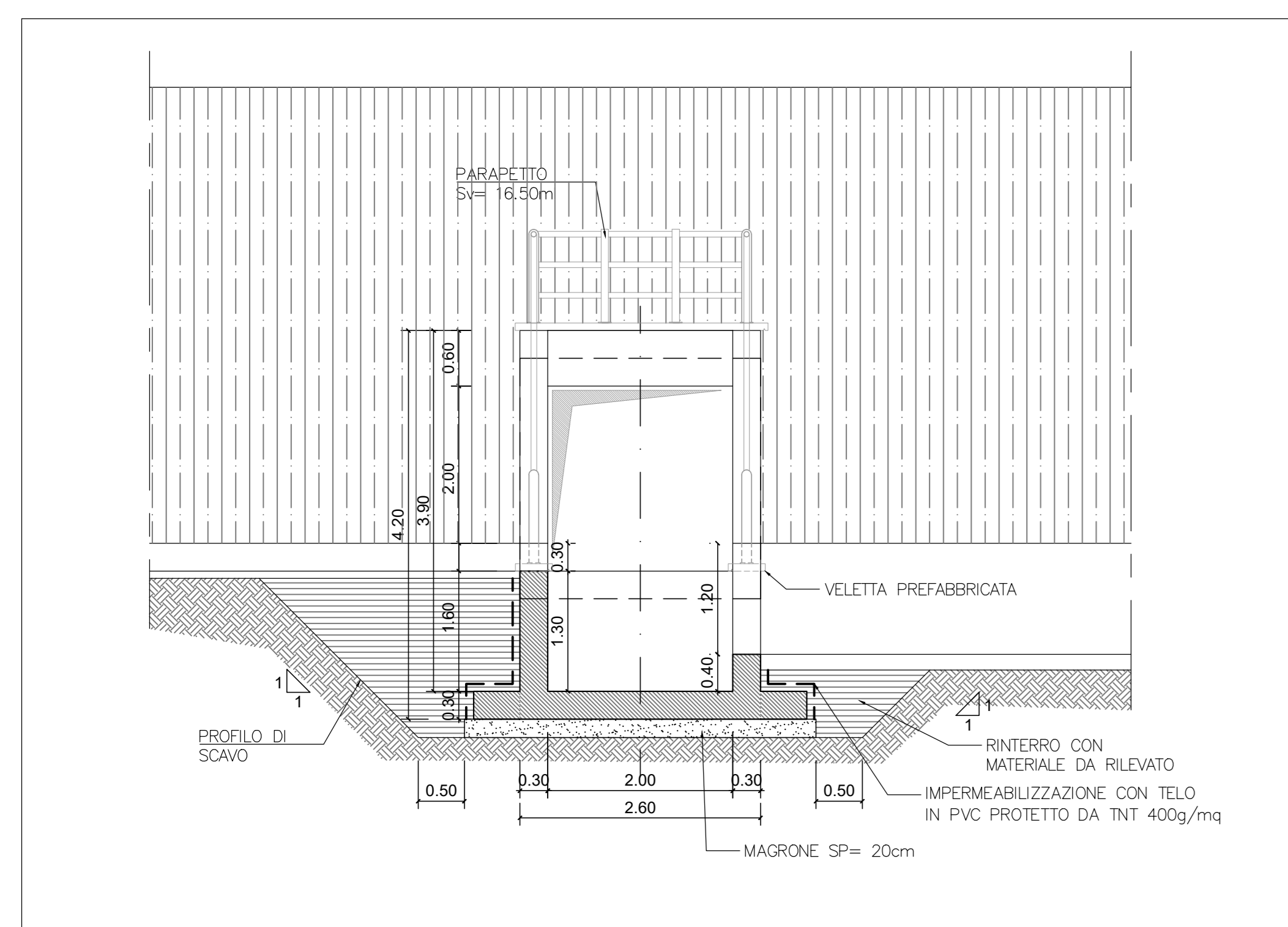
PIANTA
SCALA 1:100



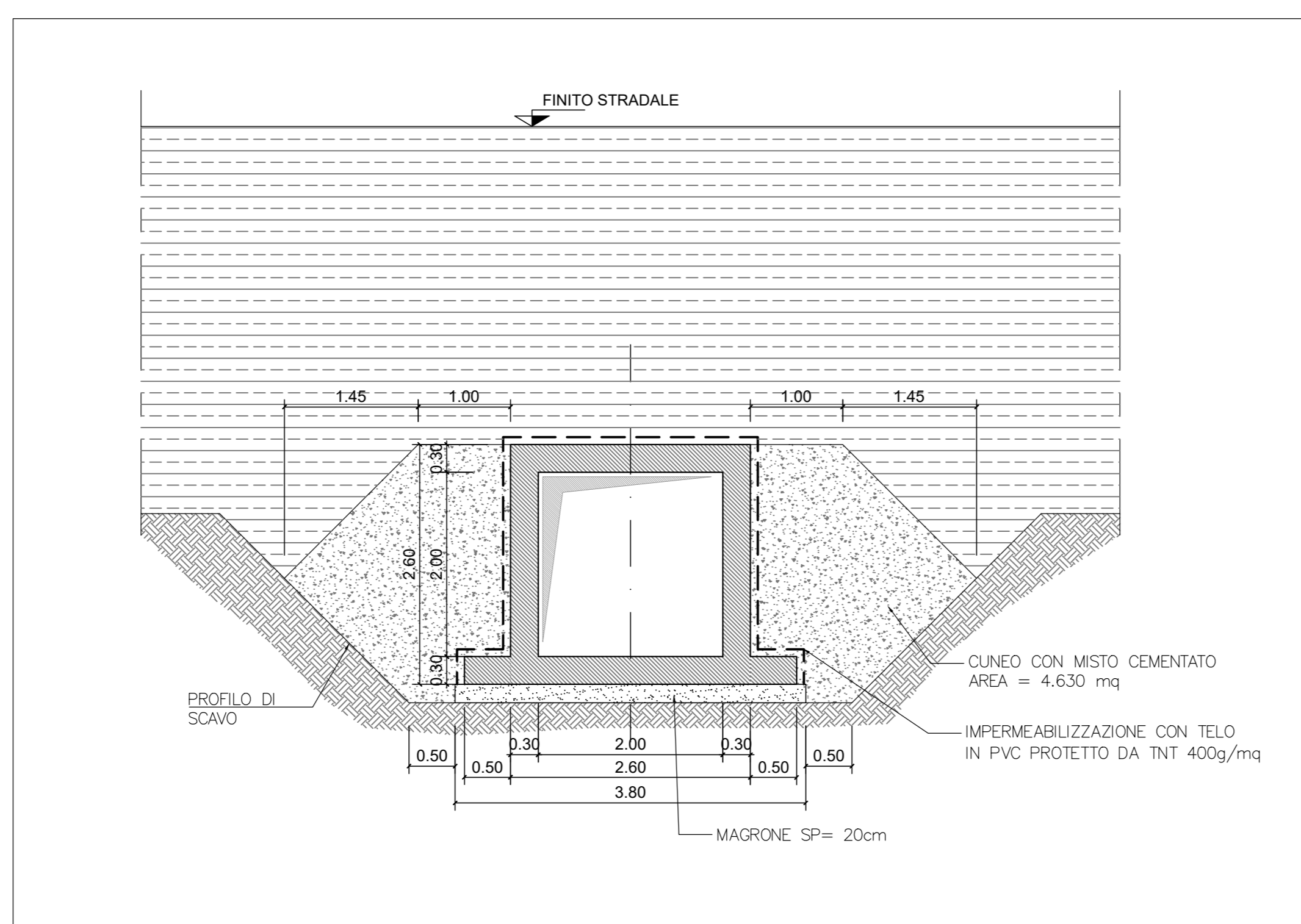
SEZIONE A-A
SCALA 1:100



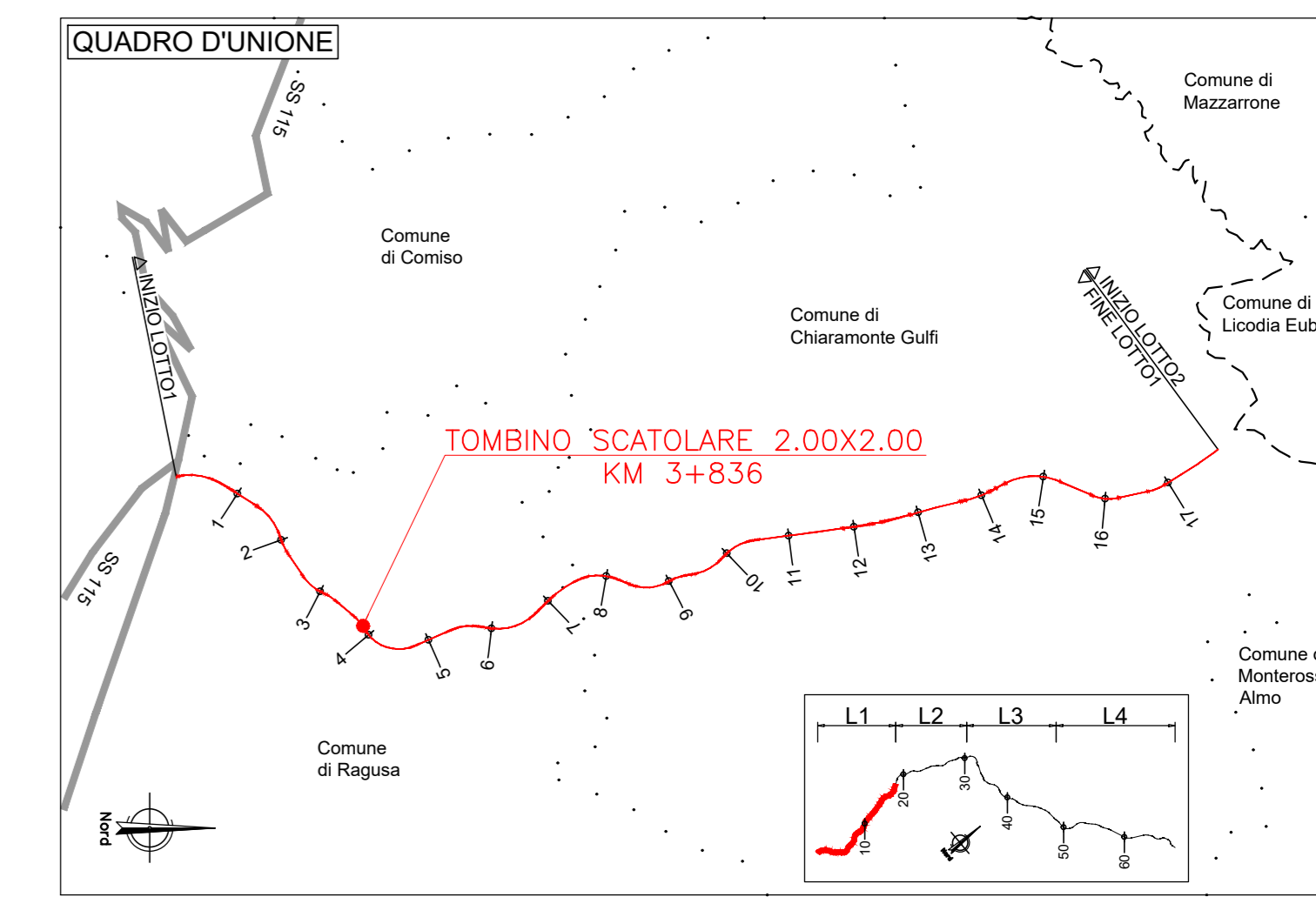
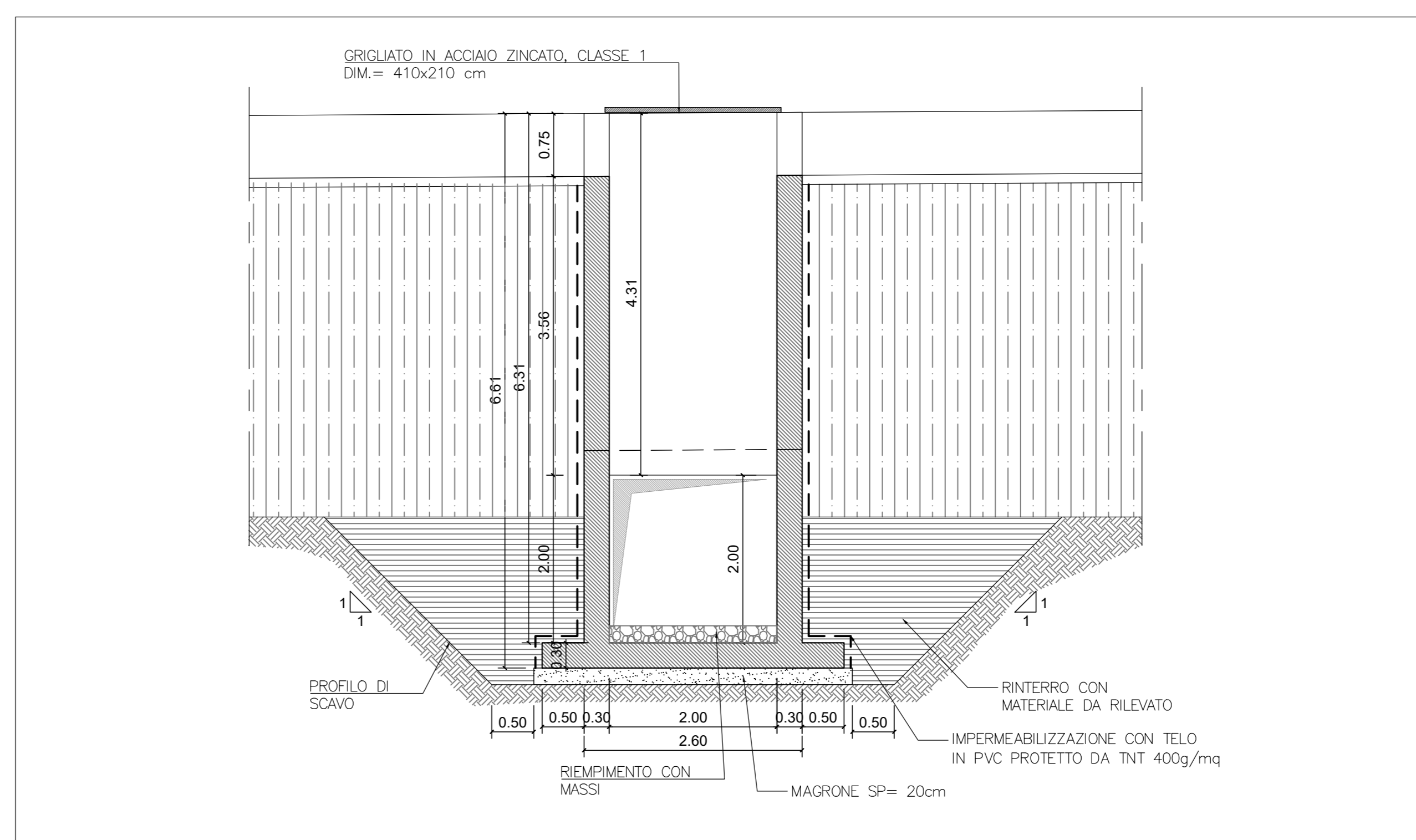
SEZIONE B-B
SCALA 1:50



SEZIONE C-C
SCALA 1:50

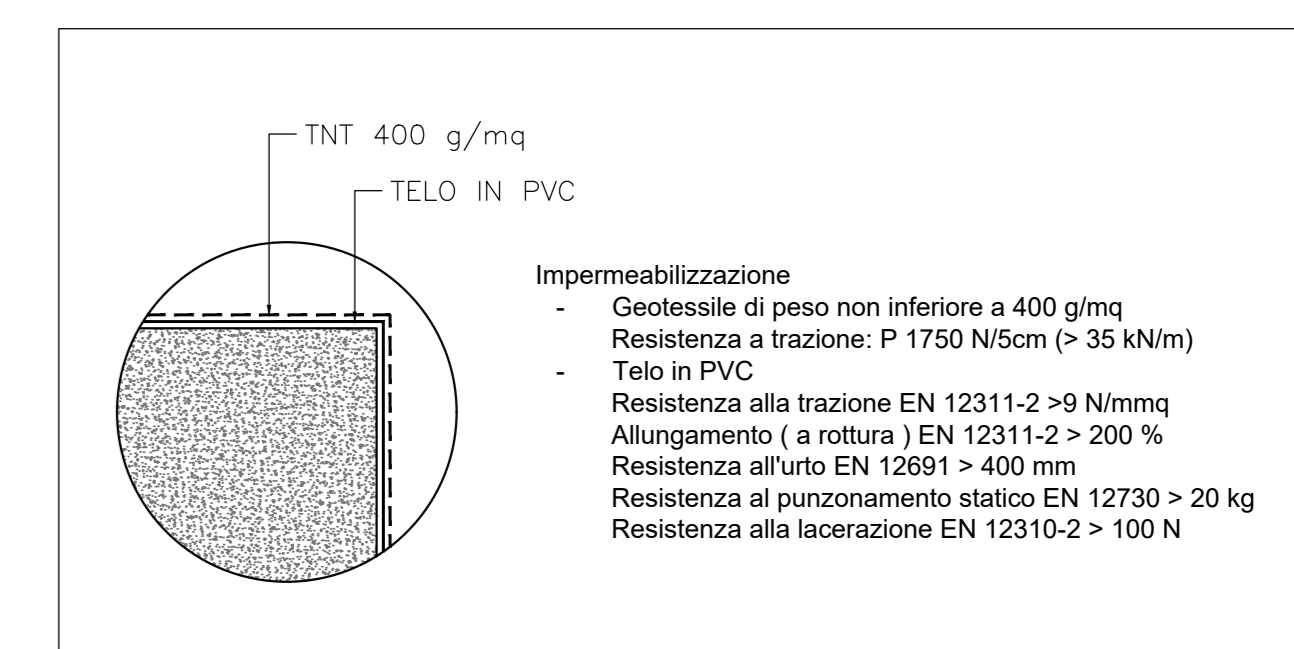


SEZIONE D-D
SCALA 1:50

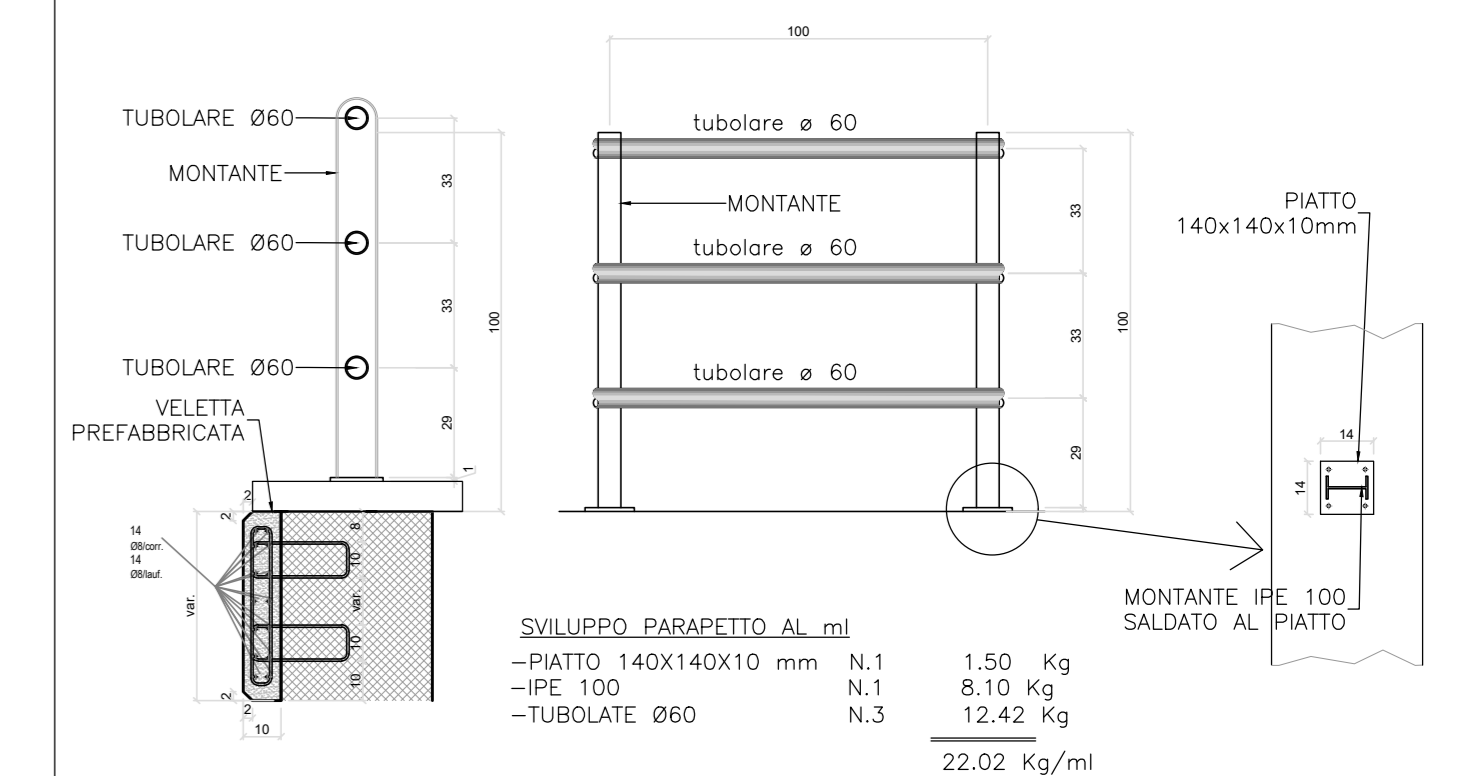


- NOTE:**
- 1) Il copriferro nominale deve essere sempre non minore di 5cm
 - 2) La sovrapposizione delle armature, ove non espressamente indicato, deve avere una lunghezza minima di 50 diametri
 - 3) Per la tabella materiali fare riferimento all'elaborato specifico "T01EG04GENSC01"

DETTAGLIO IMPERMEABILIZZAZIONE
SCALA VAR.



PARTICOLARE PARAPETTO
SCALA 1:20



Sanas
GRUPPO FS ITALIANE

Direzione Progettazione e Realizzazione Lavori

ITINERARIO RAGUSA-CATANIA
Collegamento viario compreso tra lo Svincolo della S.S. 514 "di Chiaromonte" con la S.S. 115 e lo Svincolo della S.S. 194 "Ragusana"
LOTTO 1 - Dallo svincolo n. 1 sulla S.S. 115 (compreso) allo svincolo n. 3 sulla S.P. 5 (escluso)

PROGETTO ESECUTIVO COD. **PA895**

PROGETTISTA RESPONSABILE DELL'INTEGRAZIONE DELLE PRESTAZIONI SPECIFICAZIONI:
Dot. Ing. Mando Granieri
Ordine degli Ingegneri della Prov. di Perugia n° A351

GRUPPO DI PROGETTAZIONE:	
<p>MANDANTI:</p> <p>Dot. Ing. G. Guadagni</p> <p>Dot. Ing. A. Spavone</p> <p>Dot. Ing. M. Marone</p> <p>Dot. Aut. S.A.E. Come</p> <p>Dot. Ing. M. F. Di Stefano</p> <p>Dot. Ing. M. F. Di Stefano</p>	<p>MANDATARI:</p> <p>Dot. Ing. G. Guadagni</p> <p>Dot. Ing. A. Spavone</p> <p>Dot. Ing. M. Marone</p> <p>Dot. Ing. L. Ragusa</p> <p>Dot. Ing. M. F. Di Stefano</p> <p>Dot. Ing. M. F. Di Stefano</p>

IL GEOLOGO:
Dot. Geol. Marco Leonardi
Ordine dei Geologi della Regione Lazio n° 1541

IL COORDINATORE PER LA SICUREZZA IN FASI DI PROGETTAZIONE:
Dot. Ing. Ambrogio Signorelli
Ordine degli Ingegneri della Provincia di Roma n° A35111

VISTO IL RESPONSABILE DEL PROCEDIMENTO
Dot. Ing. Luigi Mupo

IL RESPONSABILE DEL PROGETTO:
Dot. Ing. Danilo PELLE
Ingegnere
alla Direzione degli Ingegneri della Provincia di Ragusa
- Gruppo Ingegneri della Provincia di Reggio Calabria

OPERE D'ARTE MINORI
TOMBINO SCATOLARE 2.00X2.00 - AL KM 3+836
Pianta, profili e sezioni

CODICE PROGETTO	UN. PROJ.	N. PROJ.	REVISIONE	SCALA:
L040823	E	2101	C	Varie

REV.	DESCRIZIONE	DATA	REDATTO	VERIFICATO	APPROVATO
D					
C	REVISIONE A SEGUITO DI RAPPORTO DI VERIFICA	MONDARI 2021	ANDRADO	PELLE	GRANIERI
B	REVISIONE A SEGUITO DI ISTRUTTORIA ANAS	SETTEMBRE 2021	ANDRADO	PELLE	GRANIERI
A	EMISSIONE	GIUGNO 2021	ANDRADO	PELLE	GRANIERI