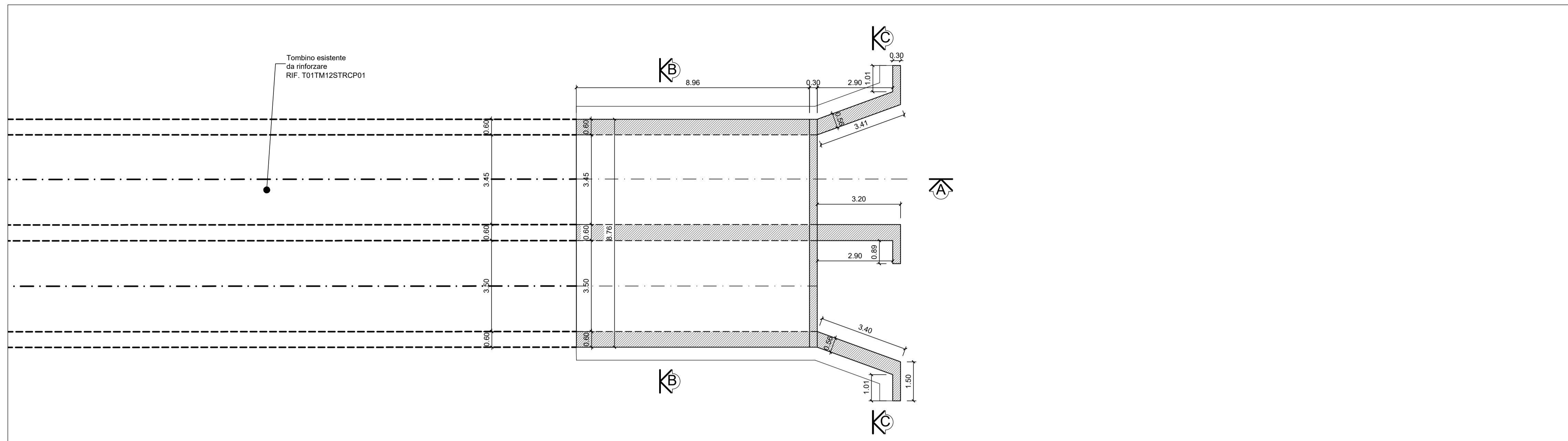
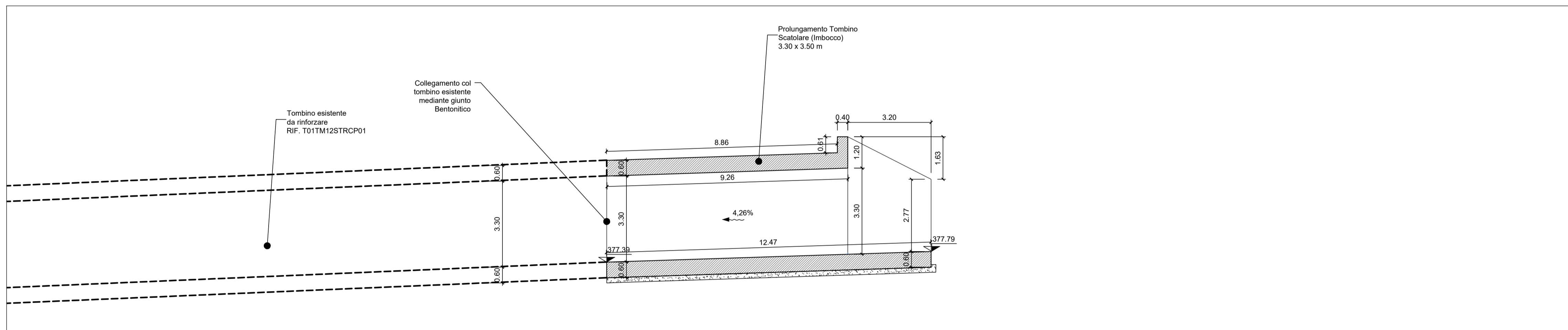


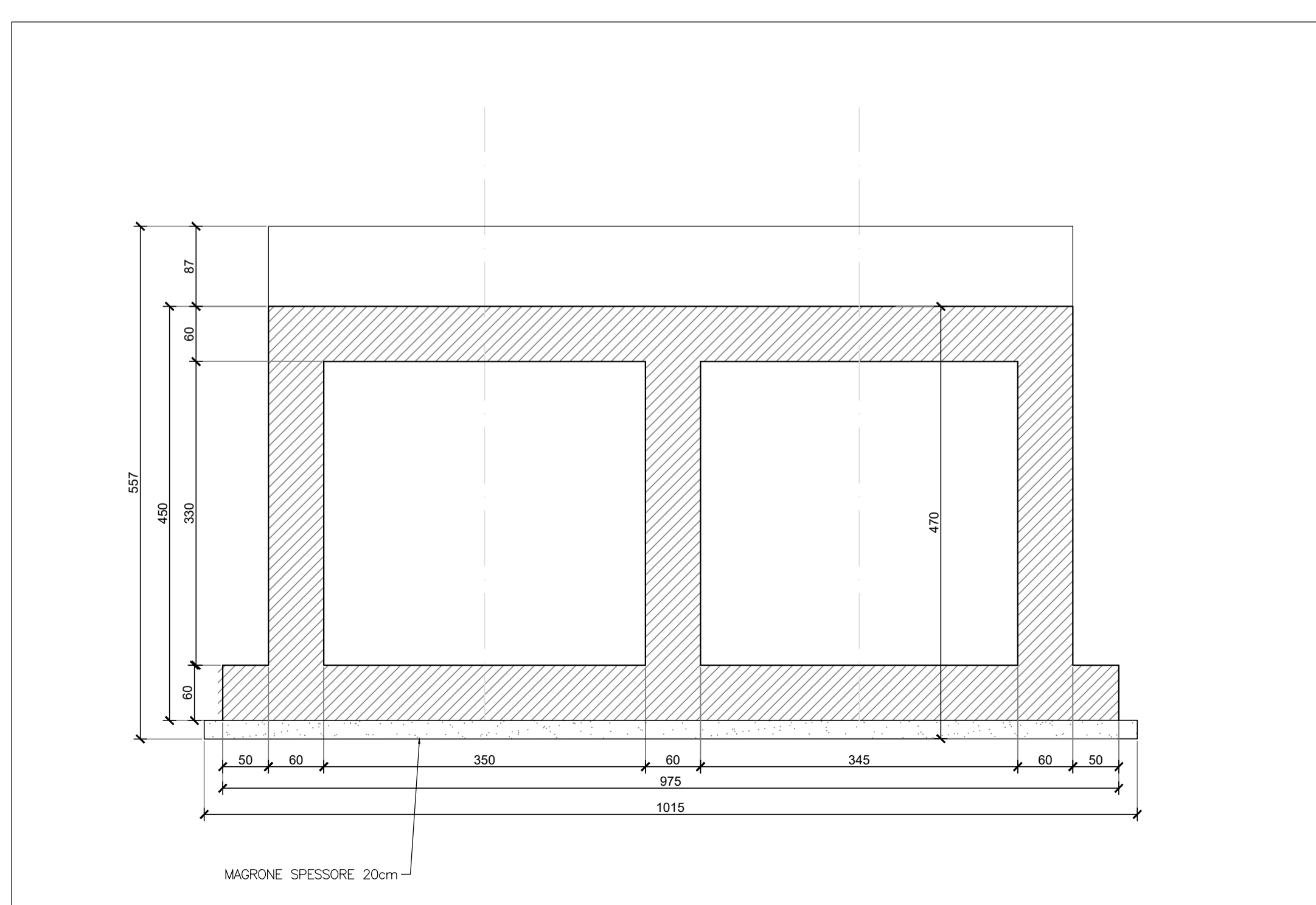
PIANTA  
SCALA 1:100



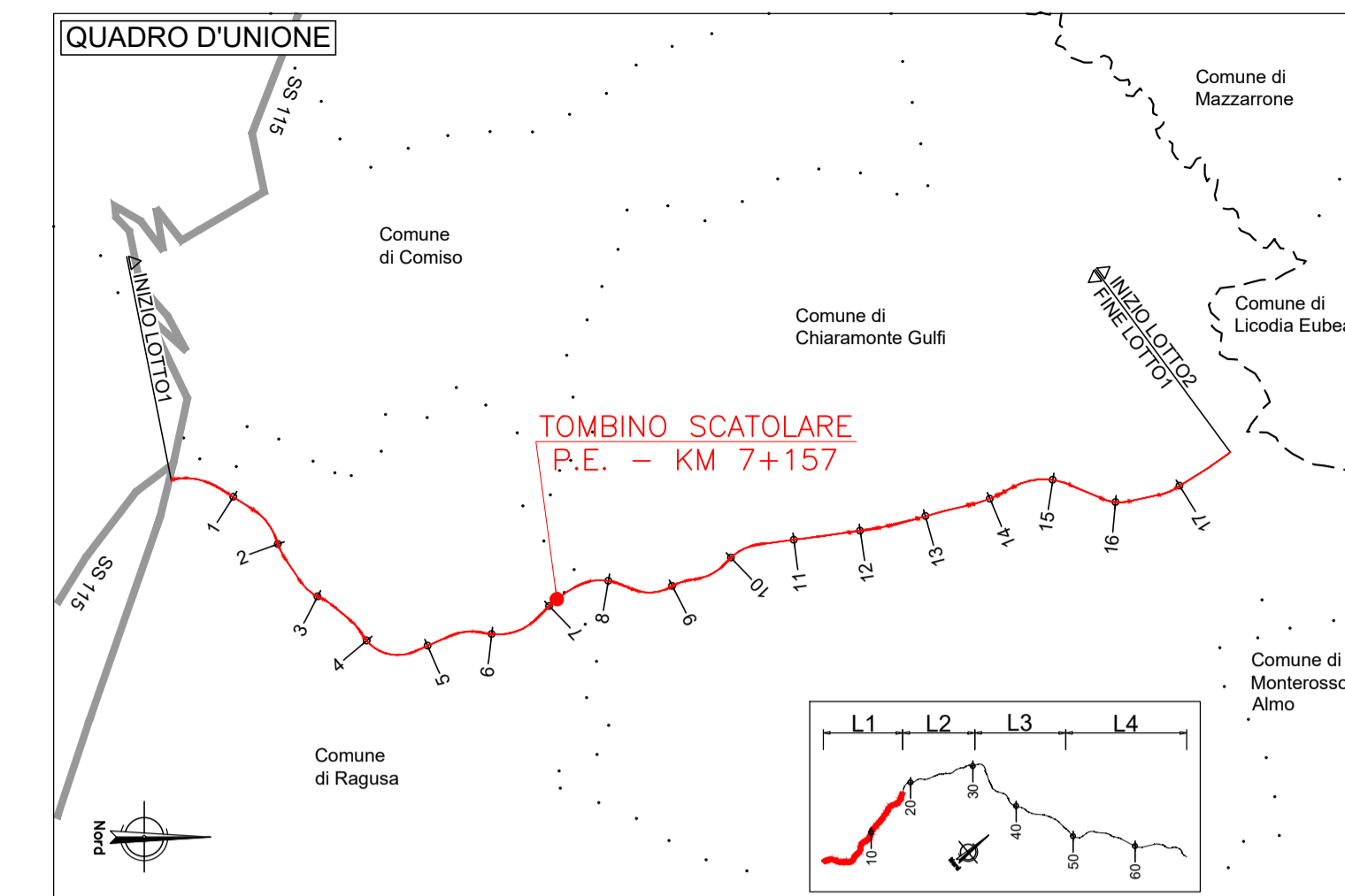
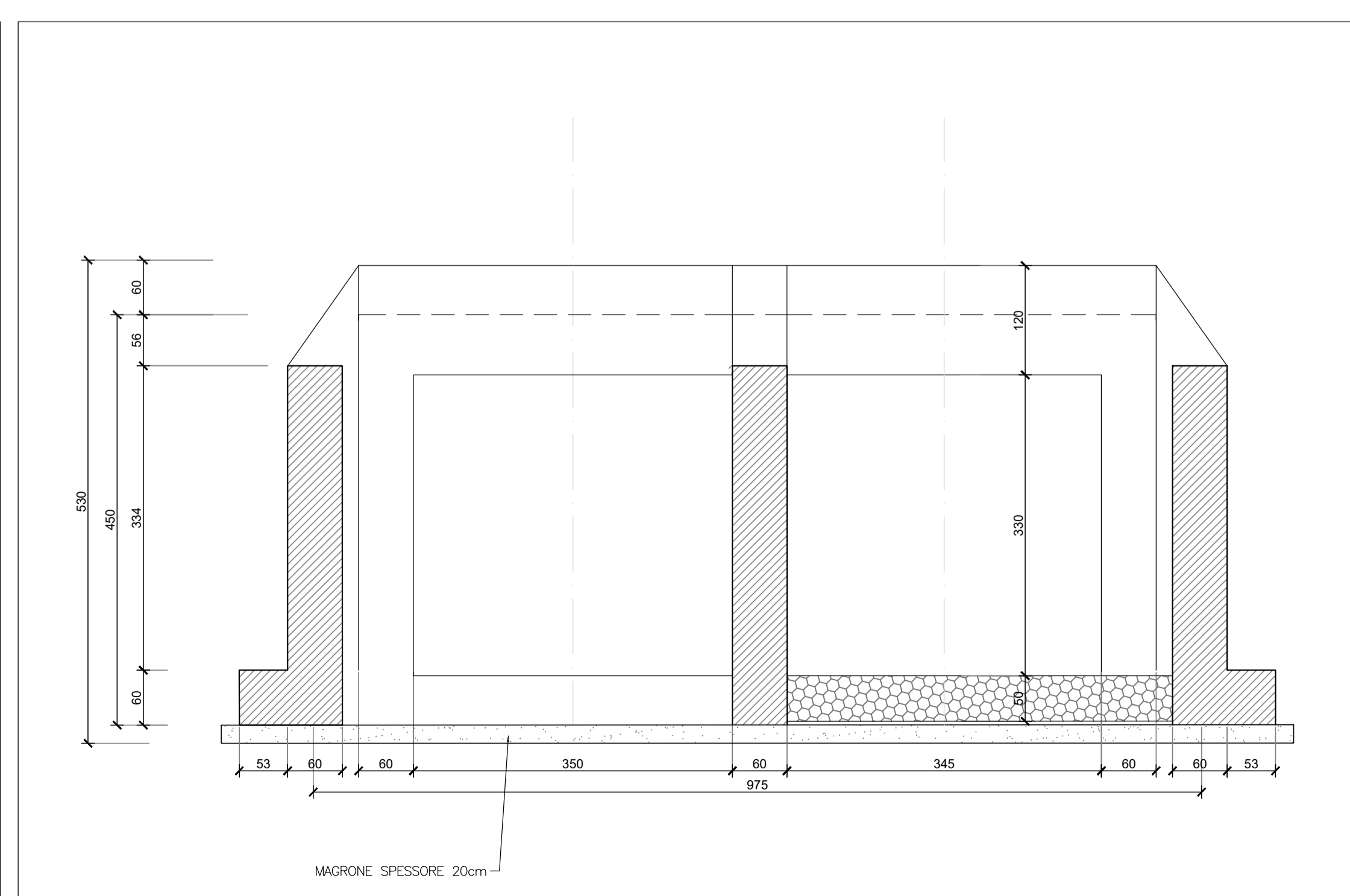
SEZIONE A-A  
SCALA 1:100



SEZIONE B-B  
SCALA 1:50



SEZIONE C-C  
SCALA 1:50



NOTE:

- 1) Il coprifermo nominale deve essere sempre non minore di 5cm
- 2) La sovrapposizione delle armature, ove non espressamente indicato, deve avere una lunghezza minima di 50 diametri
- 3) Per la tabella materiali fare riferimento all'elaborato specifico "T01EG04GENSC01"
- 4) Per gli interventi sui tombini esistenti fare riferimento all'elaborato "T01TM12STRDI01"



Direzione Progettazione e Realizzazione Lavori

**ITINERARIO RAGUSA-CATANIA**  
Collegamento viario compreso tra lo Svincolo della S.S. 514 "di Chiamaronte" con la S.S. 115 e lo Svincolo della S.S. 194 "Ragusana"  
LOTTO 1 - Dallo svincolo n. 1 sulla S.S. 115 (compreso) allo svincolo n. 3 sulla S.P. 5 (escluso)

PROGETTO ESECUTIVO

COD. PA895

PROGETTAZIONE: ATI SINTAGMA - GP INGEGNERIA - COOPROGETTI - GDG - ICARIA - OMNISERVICE

<p><b>PROGETTISTA RESPONSABILE DELL'INTEGRAZIONE DELLE PRESTAZIONI SPECIALISTICHE:</b> Dott. Ing. Nando Granieri Ordine degli Ingegneri della Prov. di Perugia n° A351</p>	<p><b>IL GRUPPO DI PROGETTAZIONE:</b> Mandatari: Dott. Ing. N. Granieri Dott. Ing. F. Durastanti Dott. Ing. V. Truffini Dott. Arch. A. Braschi Dott. Ing. L. Nanni</p>
<p><b>IL GEOLOGO:</b> Dott. Geol. Marco Leonardi Ordine dei Geologi della Regione Lazio n° 1541</p>	<p><b>MANDANTI:</b> Dott. Ing. G. Giudauci Dott. Ing. A. Signorelli Dott. Ing. E. Moscatelli Dott. Ing. A. Bala Dott. Arch. E. A. E. Crimi Dott. Ing. M. Panfilii Dott. Arch. P. Ghirelli Dott. Ing. D. Pelle</p>
<p><b>IL COORDINATORE PER LA SICUREZZA IN FASE DI PROGETTAZIONE:</b> Dott. Ing. Ambrogio Signorelli Ordine degli Ingegneri della Provincia di Roma n° A35111</p>	<p><b>ICARIA</b> società di ingegneria Dott. Ing. V. Rotisciani Dott. Ing. G. Pali Dott. Ing. F. Macchioni</p>
<p><b>VISTO IL RESPONSABILE DEL PROCEDIMENTO</b> Dott. Ing. Luigi Mupo</p>	<p><b>IL RESPONSABILE DI PROGETTO:</b> <b>Dott. Ing. Danilo PELLE</b> iscrizione all'Albo n° A3536 alla Sezione degli Ingegneri S.P.A. - Settore civile e ambientale ORDINE DEGLI INGEGNERI DELLA PROVINCIA DI REGGIO CALABRIA</p>

**OPERE D'ARTE MINORI**  
**TOMBINO SCATOLARE - PROLUNGAMENTO ESISTENTE AL KM 7+157**  
Carpenterie

CODICE PROGETTO	NOME FILE	REVISIONE	SCALA:
PROGETTO	LEV. MOD. N. PROG.		
LO408Z E 2101	T01TM12STRCP01	C	1:50
D			
C	REVISIONE A SEGUITO DI RAPPORTO DI VERIFICA	NOVEMBRE 2021	RAIACCI PELLE GRANIERI
B	REVISIONE A SEGUITO DI ISTRUTTORIA ANAS	SETTEMBRE 2021	RAIACCI PELLE GRANIERI
A	EMISSIONE	GIUGNO 2021	RAIACCI PELLE GRANIERI
REV.	DESCRIZIONE	DATA	REDATTO VERIFICATO APPROVATO