

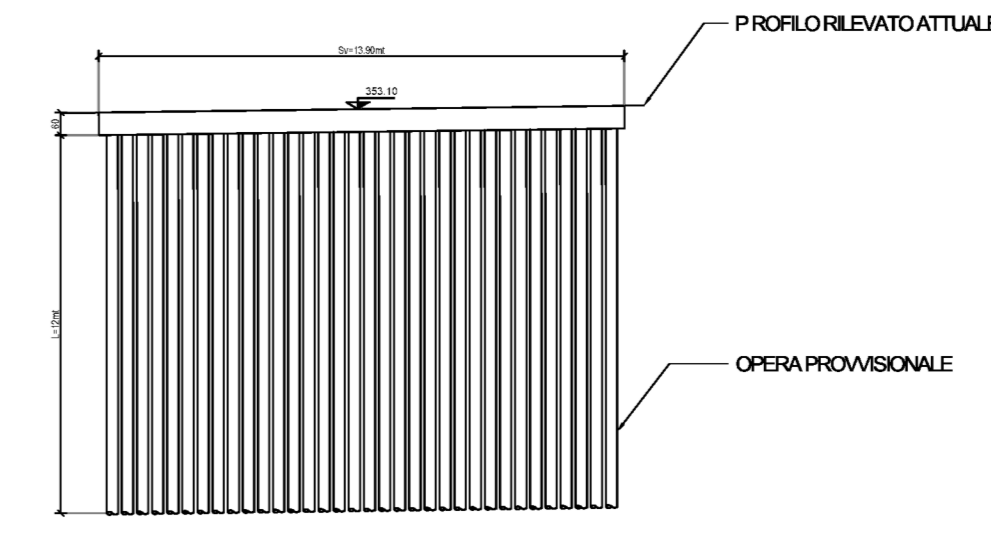
FASI REALIZZATIVE
SCALA 1:200

- FASE 1**
- realizzazione opera provvisoria, al bordo della carreggiata esistente
 - scavo a valle
 - realizzazione tombino di valle
 - rinterro
 - realizzazione rilevato stradale

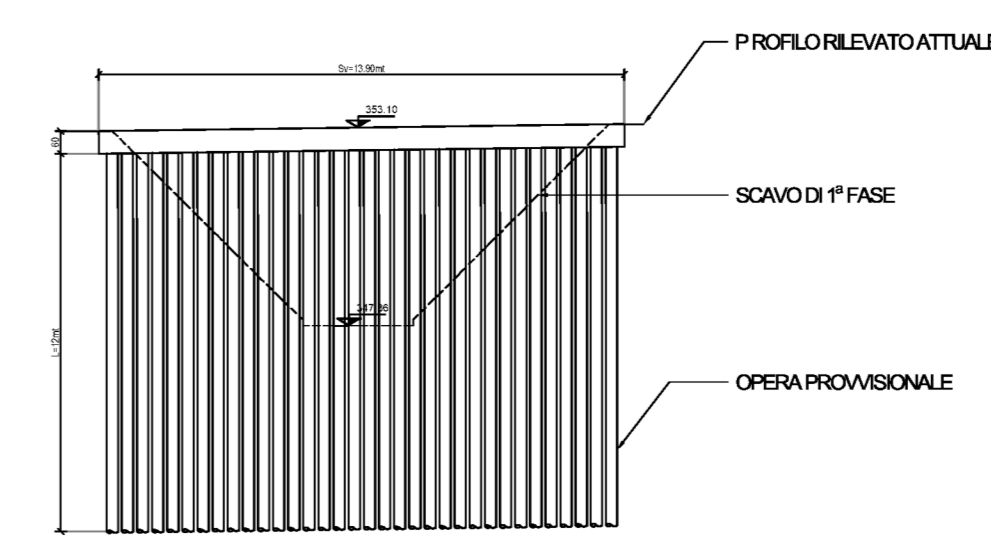
- FASE 2**
- deviazione di traffico sulla nuova semicarreggiata
 - scavo a monte
 - realizzazione tombino di monte
 - rinterro
 - completamento rilevato stradale

SEQUENZA FASI DI LAVORO
SCALA 1:200

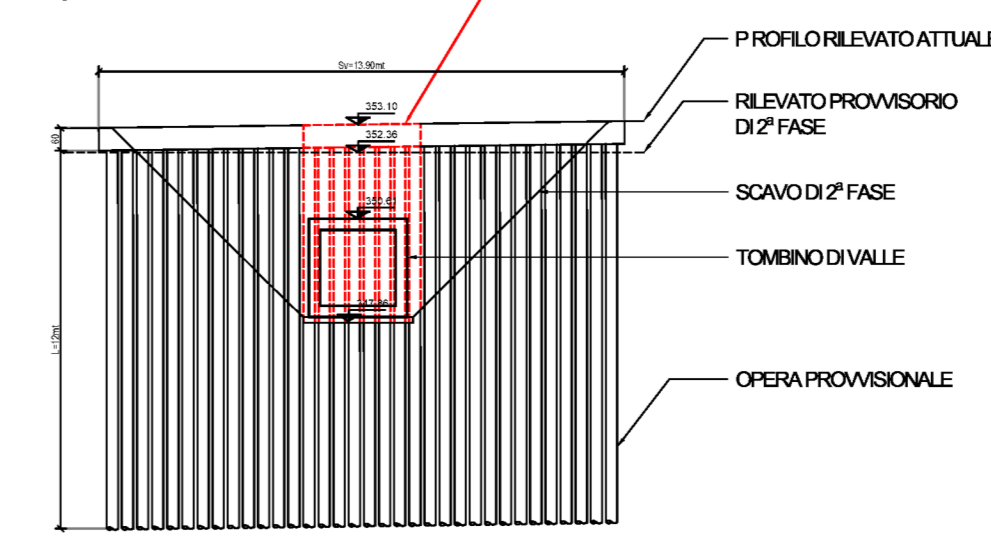
1. delimitazione carreggiata esistente
2. realizzazione opera provvisoria



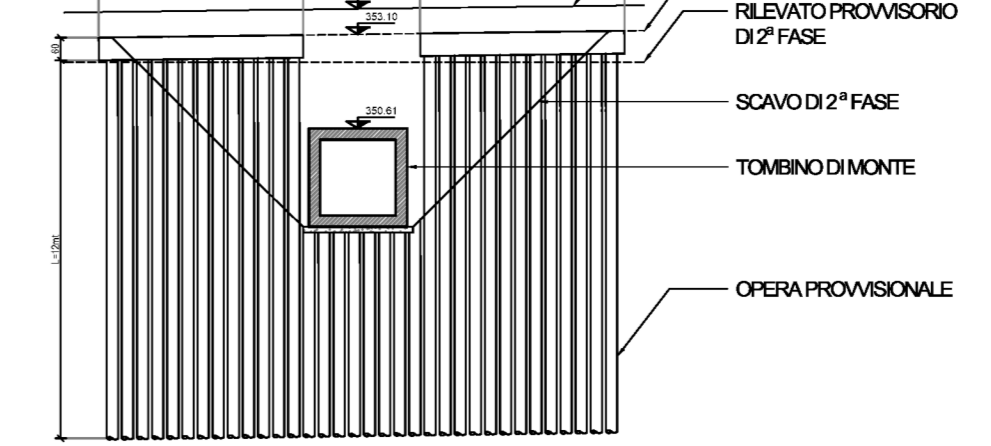
3. realizzazione scavo di 1ª fase
4. realizzazione tombino di valle



5. costruzione rilevato provvisorio
6. deviazione traffico su rilevato provvisorio
7. realizzazione scavo di 2ª fase
8. demolizione parziale paratia

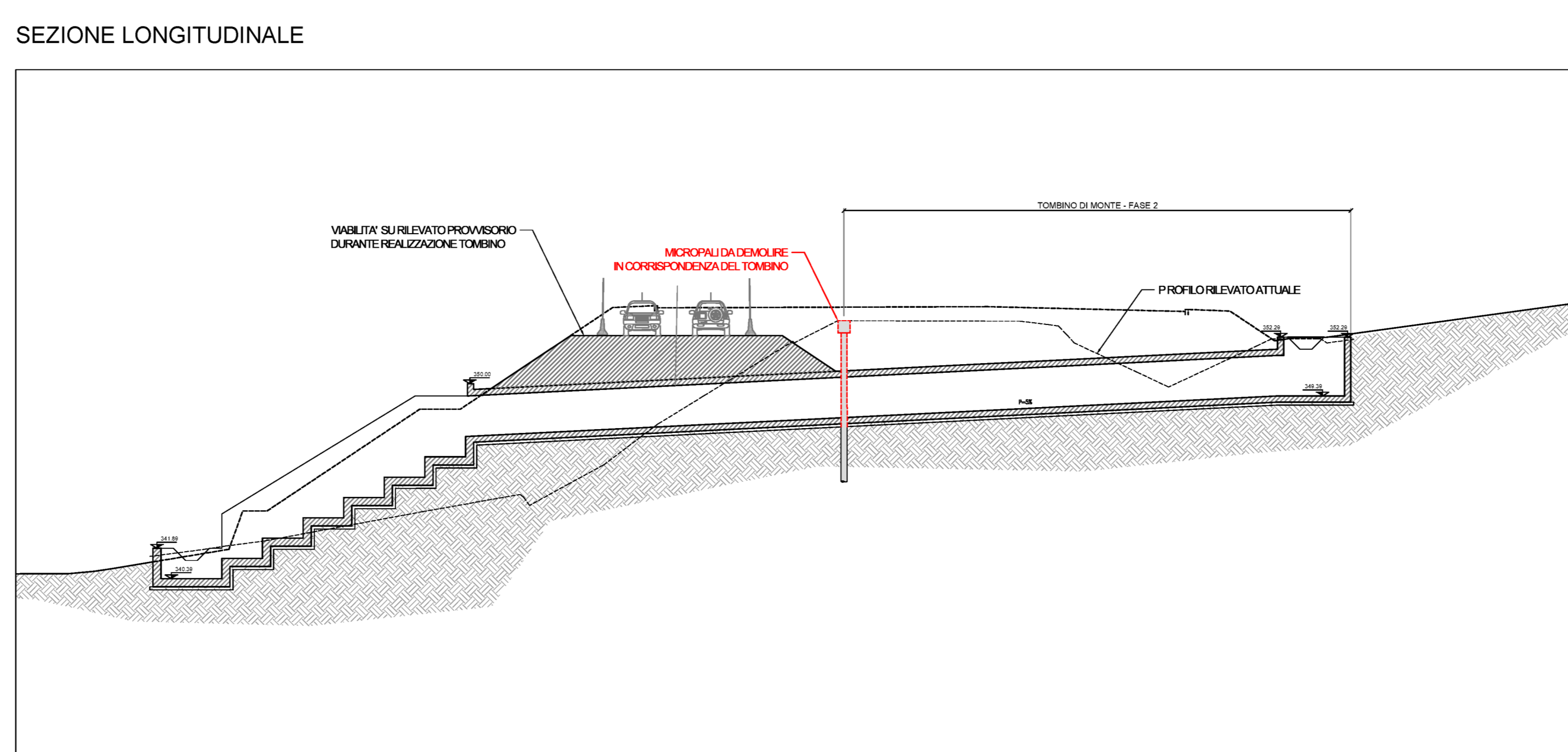
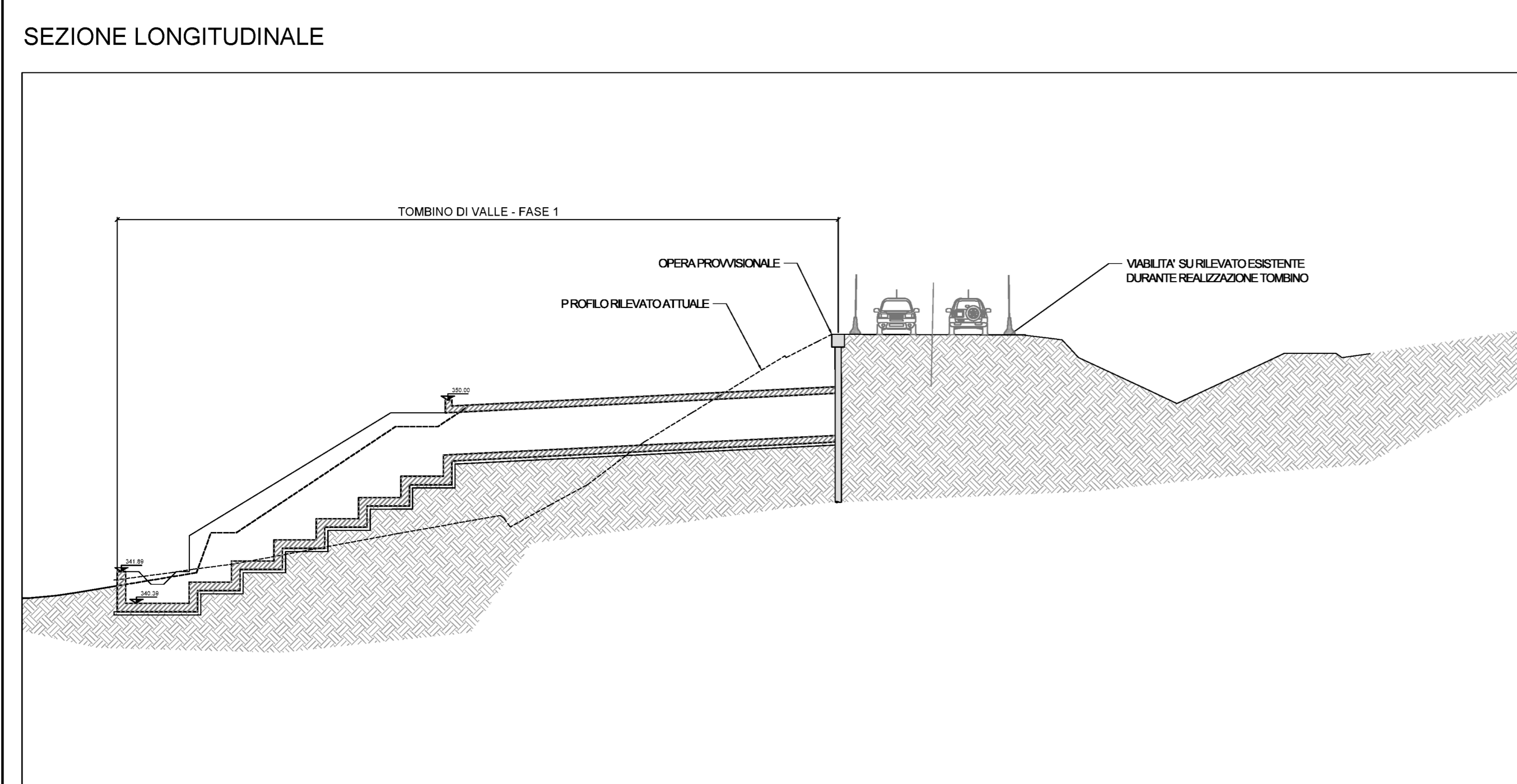
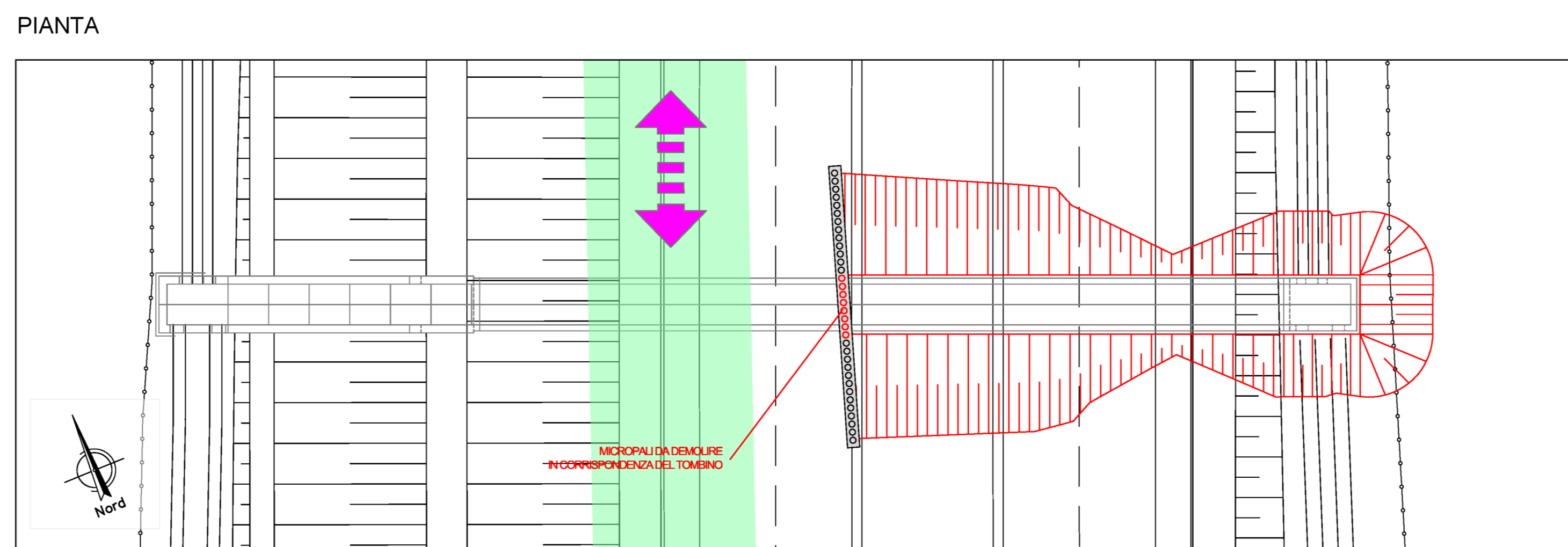
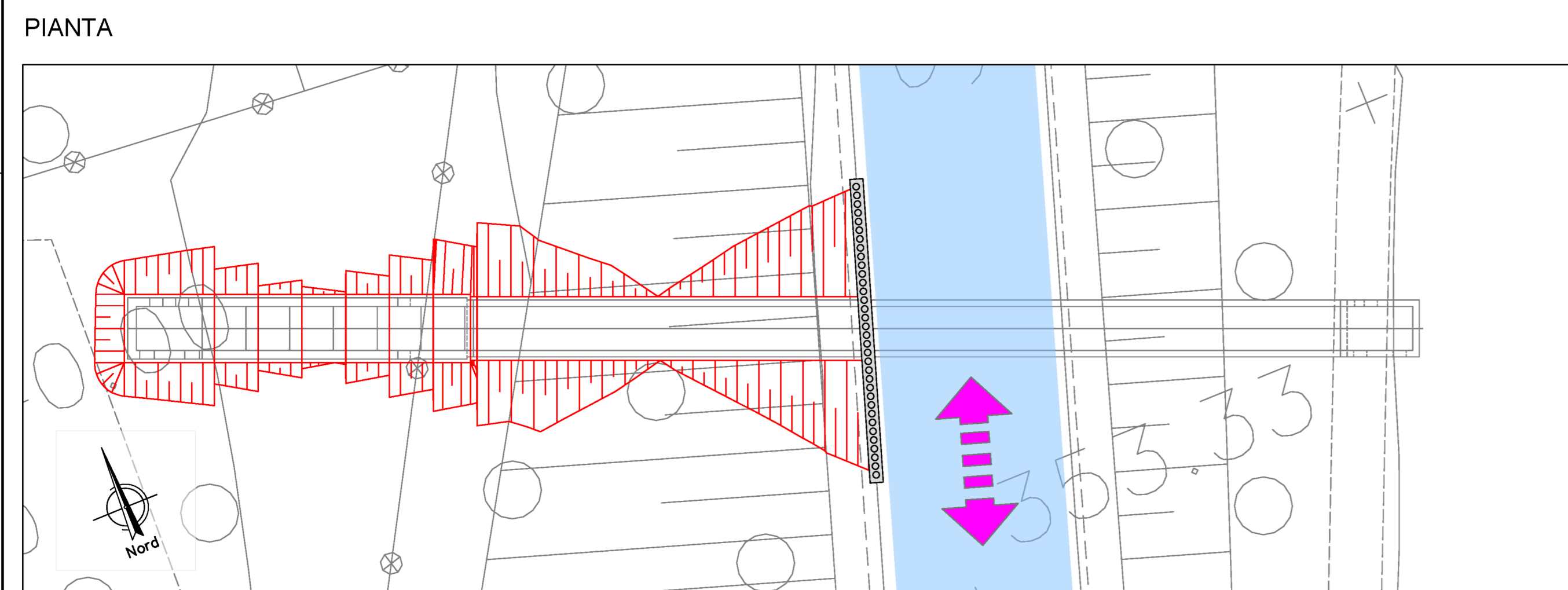


9. realizzazione tombino di monte
10. costruzione rilevato di progetto



NOTE:

1) Per il dettaglio strutturale dell'opera provvisoria si rimanda all'elaborato "T01TM00STRDC01"



sanas
GRUPPO FS ITALIANE

Direzione Progettazione e Realizzazione Lavori

ITINERARIO RAGUSA-CATANIA
Collegamento viario compreso tra lo Svincolo della S.S. 514 "di Chiaramonte" con la S.S. 115 e lo Svincolo della S.S. 194 "Ragusana"
LOTTO 1 - Dallo svincolo n. 1 sulla S.S. 115 (compreso) allo svincolo n. 3 sulla S.P. 5 (escluso)

PROGETTO ESECUTIVO COD. PA895

PROGETTAZIONE: ATI SINTAGMA - GP INGEGNERIA - COOPROGETTI - GDG - ICARIA - OMNISERVICE

PROGETTISTA RESPONSABILE DELL'INTEGRAZIONE DELLE PRESTAZIONI SPECIALISTICHE: Dott. Ing. Nando Granieri Ordine degli Ingegneri della Prov. di Perugia n° 4351		GRUPPO DI PROGETTAZIONE: SINTAGMA Dott. Ing. N. Granieri Dott. Ing. P. Rizzani Dott. Arch. A. Barabino Dott. Ing. L. Agostini Dott. Ing. G. Carlucci	
IL GEOLOGO: Dott. Geol. Marco Leonardi Ordine dei Geologi della Regione Lazio n° 1541		IL RESPONSABILE DEL PROCEDIMENTO: Dott. Ing. Luigi Mupo	

OPERE D'ARTE MINORI
TOMBINO SCATOLARE 2.00X2.00 - AL KM 8+263
Pianta scavi e opere provvisoria

CODICE PROGETTO	NOME FILE	REVISIONE	SCALA:
LQ408Z E 2101	T01TM16STRPE01	B	1:200

D				
C				
B	REDATTO A SEGUITO ISTRUTTORIA ANAS	SETTEMBRE 2021	INDICAZIONE	PELLE
A	EMMISSIONE	GIUGNO 2021	INDICAZIONE	PELLE
REV.	DESCRIZIONE	DATA	REDATTO	VERIFICATO