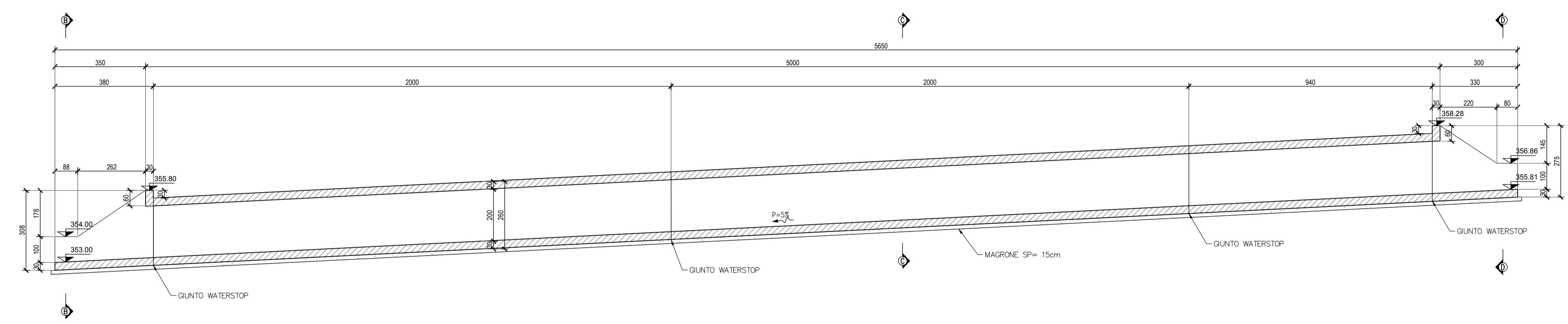
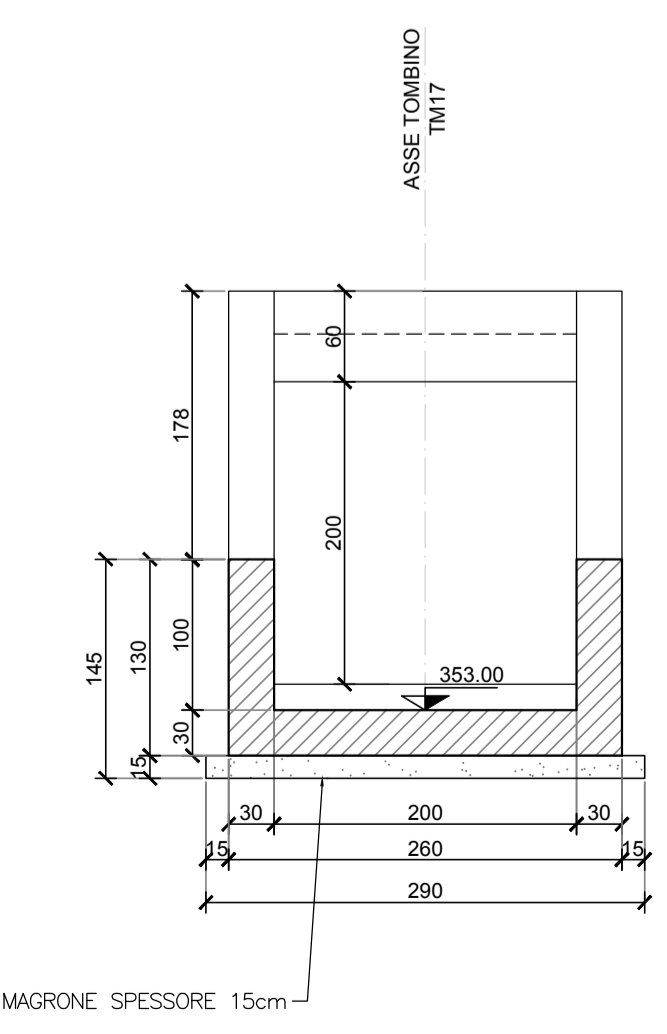


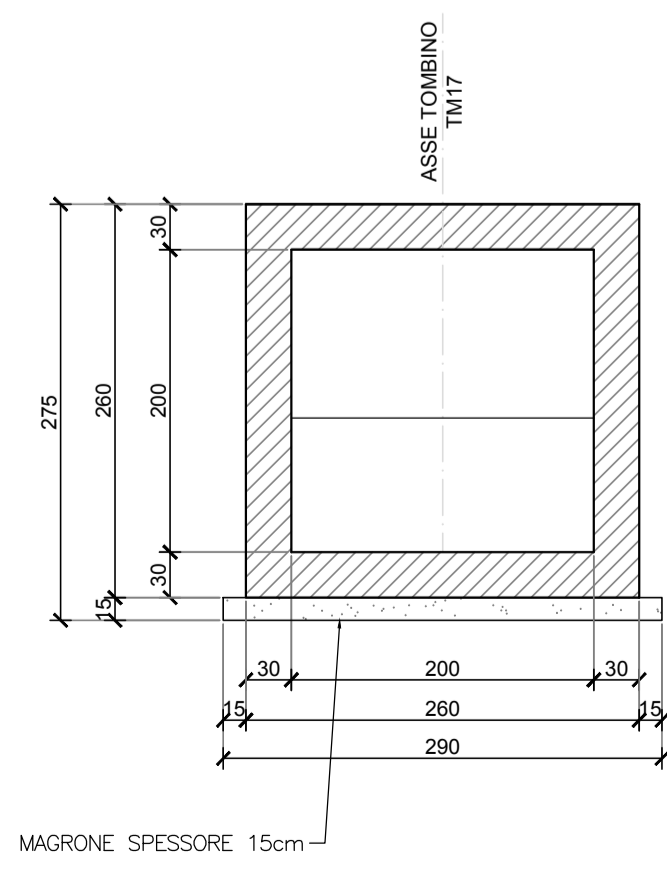
SEZIONE A-A
SCALA 1:100



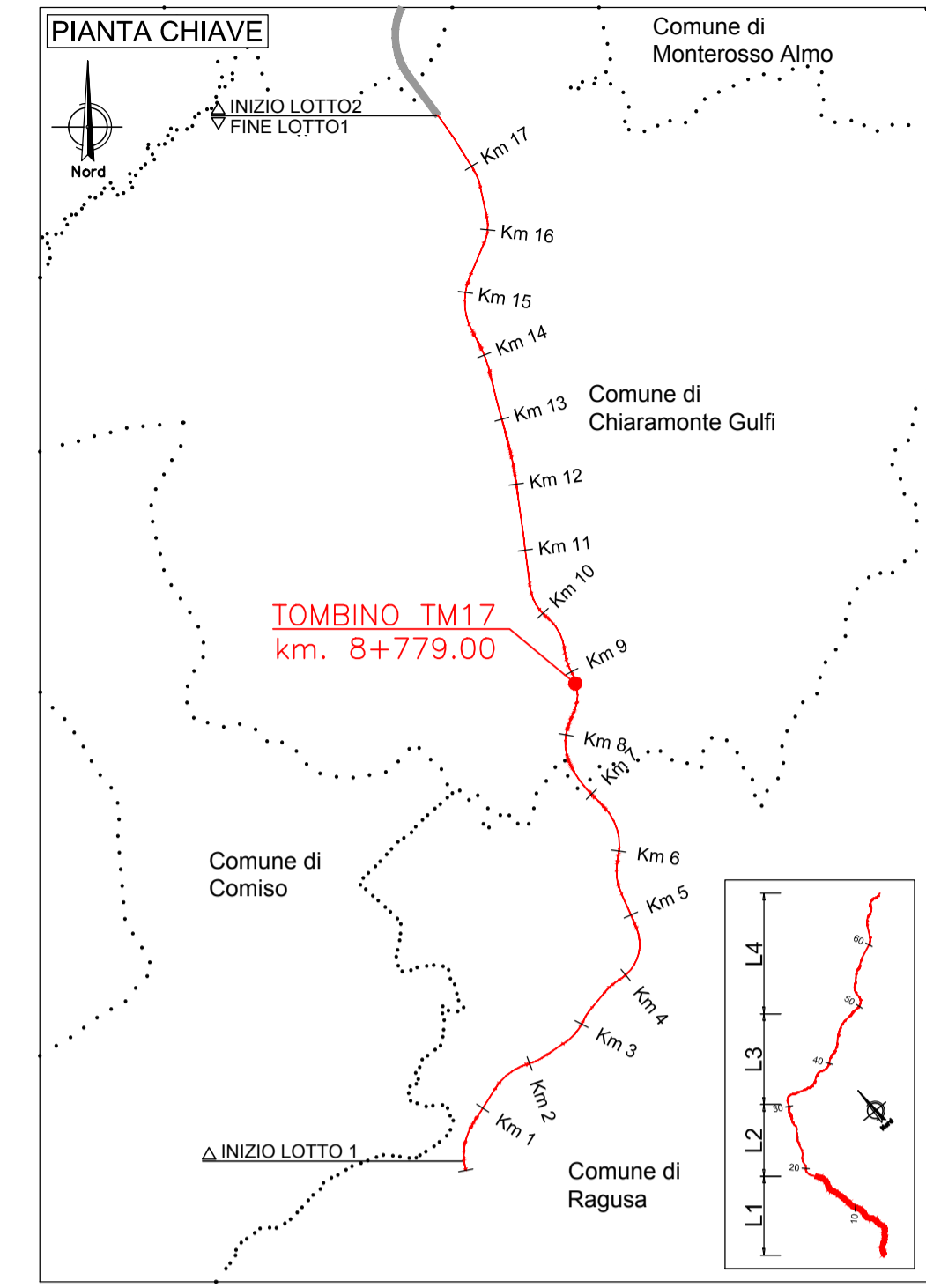
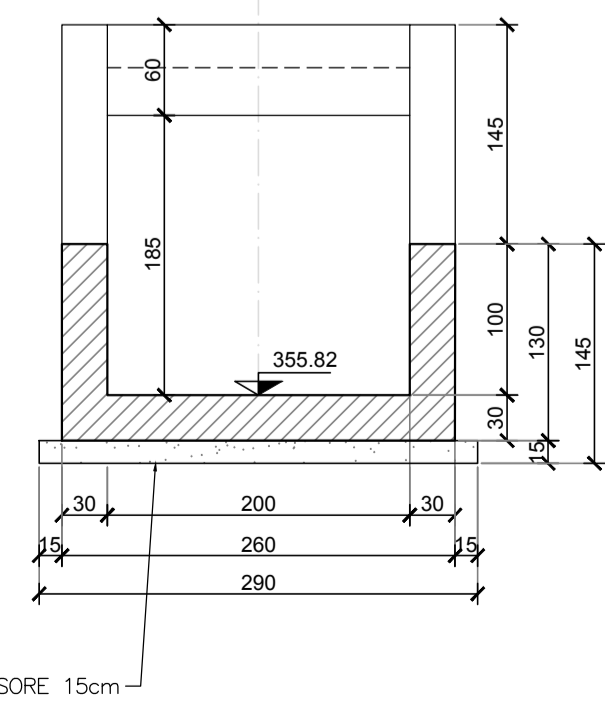
SEZIONE B-B
SCALA 1:50



SEZIONE C-C
SCALA 1:50



SEZIONE D-D
SCALA 1:50



Sanas
GRUPPO FS ITALIANE

Direzione Progettazione e Realizzazione Lavori

ITINERARIO RAGUSA-CATANIA
Collegamento viario compreso tra lo Svincolo della S.S. 514 "di Chiaramonte" con la S.S. 115 e lo Svincolo della S.S. 194 "Ragusana"
LOTTO 1 - Dallo svincolo n. 1 sulla S.S. 115 (compreso) allo svincolo n. 3 sulla S.P. 5 (escluso)

PROGETTO ESECUTIVO COD. PA895

PROGETTAZIONE: ATI SINTAGMA - GP INGEGNERIA - COOPROGETTI - GDG - ICARIA - OMNISERVICE

PROGETTISTA RESPONSABILE DELL'INTEGRAZIONE DELLE PRESTAZIONI SPECIALISTICHE:
Dott. Ing. Nando Granieri
Ordine degli Ingegneri della Prov. di Perugia n° A351

MANDATARIA:
Sintagma

MANDANTI:
GPI INGEGNERIA
G. Guiducci, A. Signorelli, E. Moscarelli, A. Bela

IL GEOLOGO:
Dott. Geol. Marco Leonardi
Ordine dei Geologi della Regione Lazio n° 1541

IL COORDINATORE PER LA SICUREZZA IN FASE DI PROGETTAZIONE:
Dott. Ing. Ambrogio Signorilli
Ordine degli Ingegneri della Provincia di Roma n° A35111

VISTO IL RESPONSABILE DEL PROCEDIMENTO
Dott. Ing. Luigi Mugo

IL GRUPPO DI PROGETTAZIONE:
Dott. Ing. N. Granieri, Dott. Ing. M. Abram, Dott. Ing. F. Durastanti, Dott. Ing. M. Siragusa, Dott. Ing. V. Truffini, Dott. Ing. M. Siragusa, Dott. Arch. A. Bracchini, Dott. Ing. L. Gaillardin, Dott. Ing. L. Nanni, Dott. Geol. G. Cerquiglini

IL RESPONSABILE DI PROGETTO:
Dott. Ing. Danilo PELLE
Iscrizione all'Albo n° A3536
alla Sezione degli Ingegneri (SEZ. A)
Settore ed. e ambientale
ORDINE DEGLI INGEGNERI DELLA PROVINCIA DI REGGIO CALABRIA

OPERE D'ARTE MINORI
TOMBINO SCATOLARE 2.00X2.00 - AL KM 8+779
Carpenterie

CODICE PROGETTO	NOME FILE	REVISIONE	SCALA:
PROGETTO LEV. PROG. N. PROG. LO408Z E 2101	T01TM17STRCP01A	A	Varie
CODICE ELAB.	T01TM17STRCP01		
D			
C			
B			
A	EMISSIONE	GIUGNO 2021	RAIACCO PELLE GRANIERI
REV.	DESCRIZIONE	DATA	REDATTO VERIFICATO APPROVATO