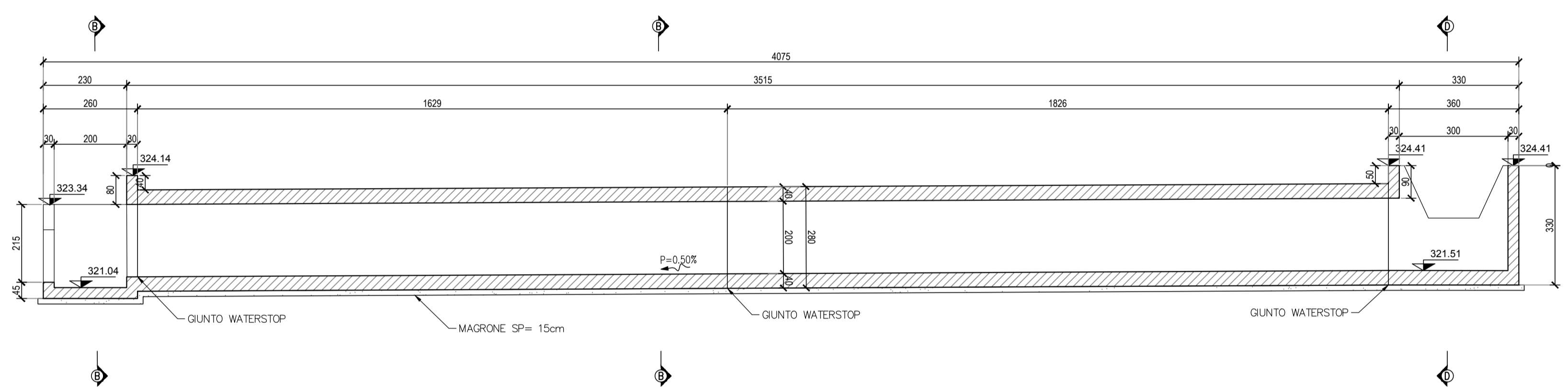
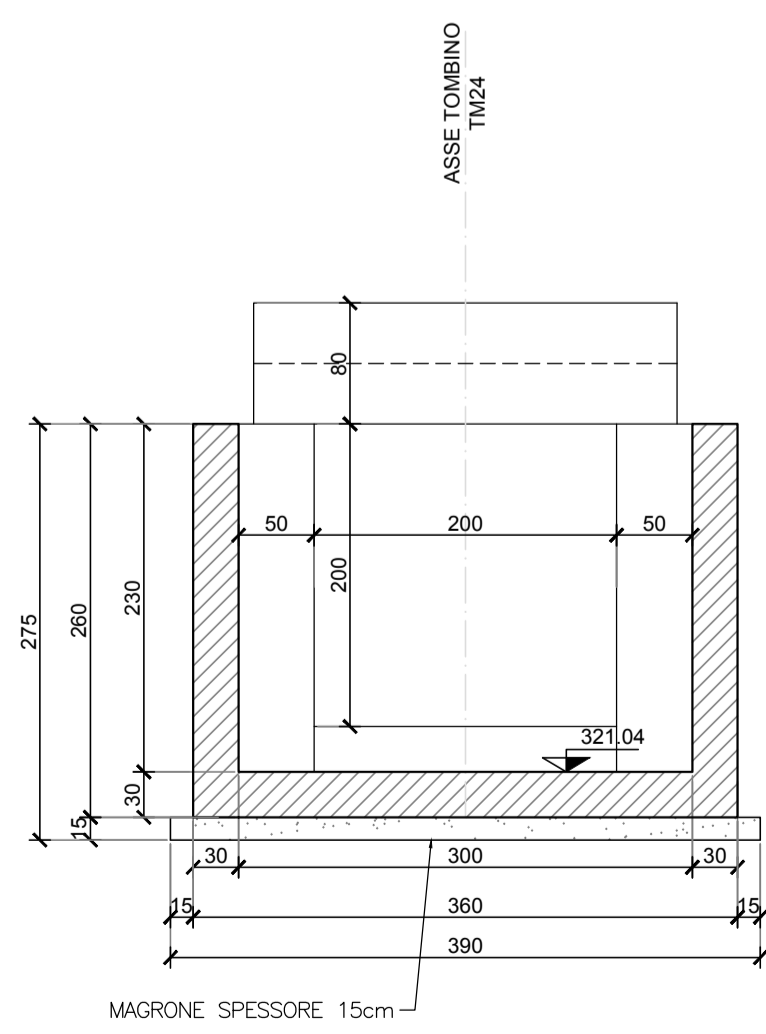


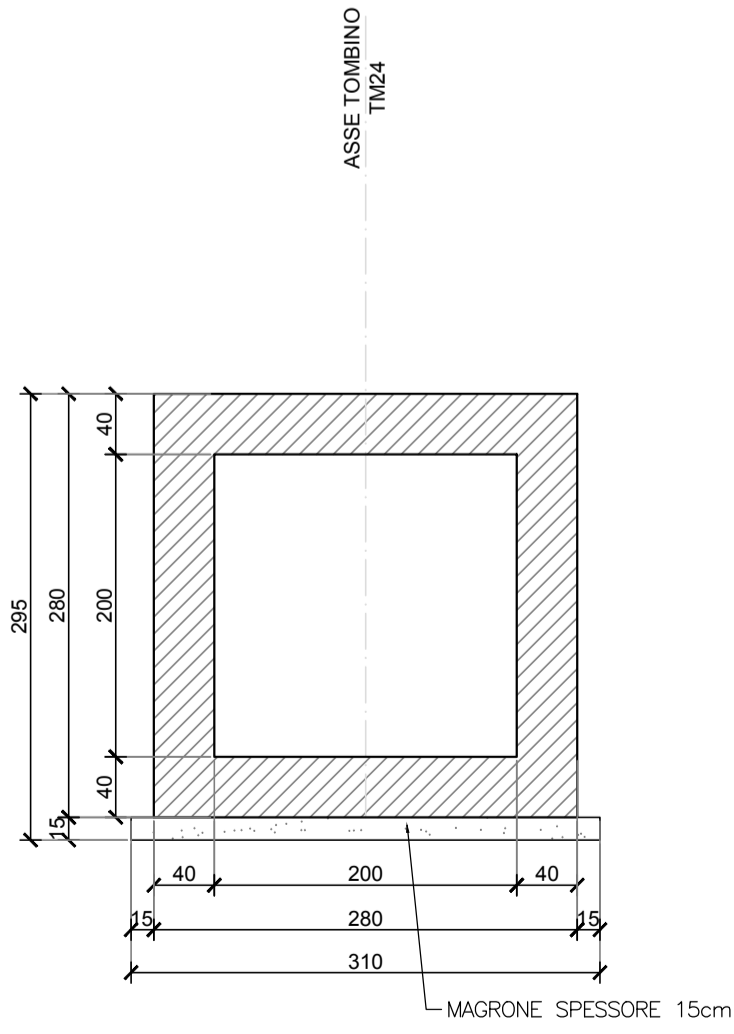
SEZIONE A-A
SCALA 1:100



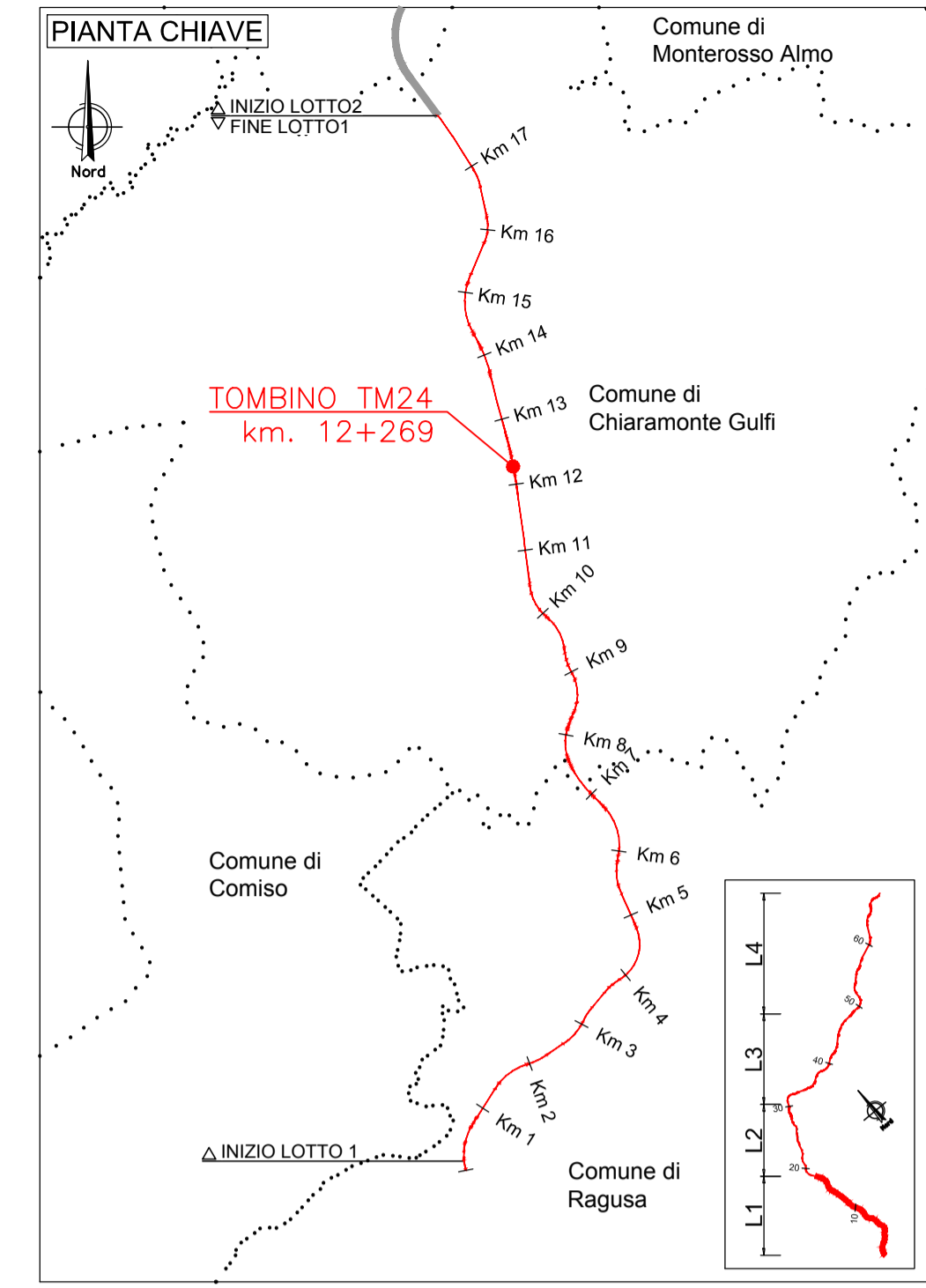
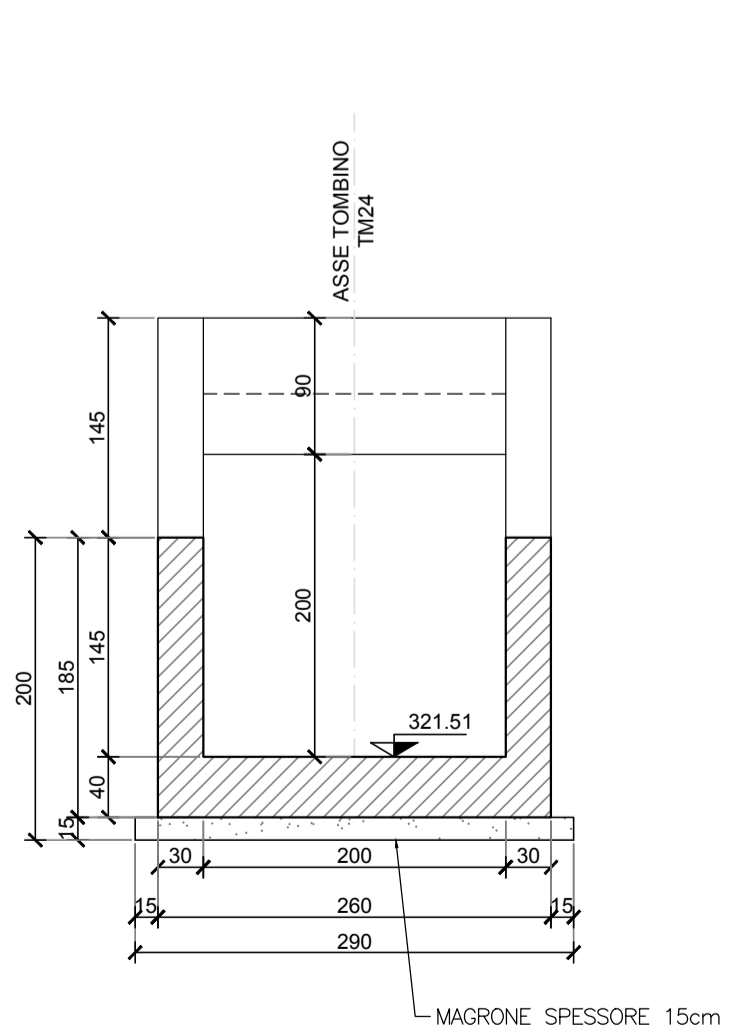
SEZIONE B-B
SCALA 1:50



SEZIONE C-C
SCALA 1:50



SEZIONE D-D
SCALA 1:50



ANAS
GRUPPO FS ITALIANE

Direzione Progettazione e Realizzazione Lavori

ITINERARIO RAGUSA-CATANIA
Collegamento viario compreso tra lo Svincolo della S.S. 514 "di Chiaramonte" con la S.S. 115 e lo Svincolo della S.S. 194 "Ragusana"
LOTTO 1 - Dallo svincolo n. 1 sulla S.S. 115 (compreso) allo svincolo n. 3 sulla S.P. 5 (escluso)

PROGETTO ESECUTIVO COD. PA895

PROGETTAZIONE: ATI SINTAGMA - GP INGEGNERIA - COOPROGETTI - GDG - ICARIA - OMNISERVICE

PROGETTISTA RESPONSABILE DELL'INTEGRAZIONE DELLE PRESTAZIONI SPECIALISTICHE:
Dott. Ing. Nando Granieri
Ordine degli Ingegneri della Prov. di Perugia n° A351

IL GRUPPO DI PROGETTAZIONE:
MANDATARIA:
Sintagma

MANDANTI:
GPI Ing. G. Guiducci, A. Signorelli, E. Moscarelli, A. Bela, E. A. E. Crimi, M. Panfili, P. Chelli, D. Pelle
G. Lucibello, G. Guastella, M. Leonardi, G. Parente, L. Ragnocco, A. Strati, M. G. Liseno, F. Aloe, A. Salvemini, G. Verini Supplizi, V. Piana, C. Sugaroni

IL GEOLOGO:
Dott. Geol. Marco Leonardi
Ordine dei Geologi della Regione Lazio n° 1541

IL COORDINATORE PER LA SICUREZZA IN FASE DI PROGETTAZIONE:
Dott. Ing. Ambrogio Signorilli
Ordine degli Ingegneri della Provincia di Roma n° A35111

IL RESPONSABILE DEL PROCEDIMENTO:
Dott. Ing. Luigi Mupo

IL RESPONSABILE DI PROGETTO:
Dott. Ing. Danilo PELLE
Iscrizione all'Albo n° A3536
alla Sezione degli Ingegneri (SEZ. A)
- settore civile e ambientale
ORDINE DEGLI INGEGNERI DELLA PROVINCIA DI RAGUSA

OPERE D'ARTE MINORI
TOMBINO SCATOLARE 2.00X2.00 - AL KM 12+269
Carpenterie

CODICE PROGETTO			NOME FILE T01TM24STRCP01B			REVISIONE	SCALA:
PROGETTO	LEV. PROG.	N. PROG.	CODICE ELAB.	T01TM24STRCP01	B	Varie	
D							
C							
B	REVISIONE PER ISTRUTTORIA ANAS	SETTEMBRE 2021	INGANCO	PELLE	GRANIERI		
A	EMISSIONE	GIUGNO 2021	INGANCO	PELLE	GRANIERI		
REV.	DESCRIZIONE	DATA	REDATTO	VERIFICATO	APPROVATO		