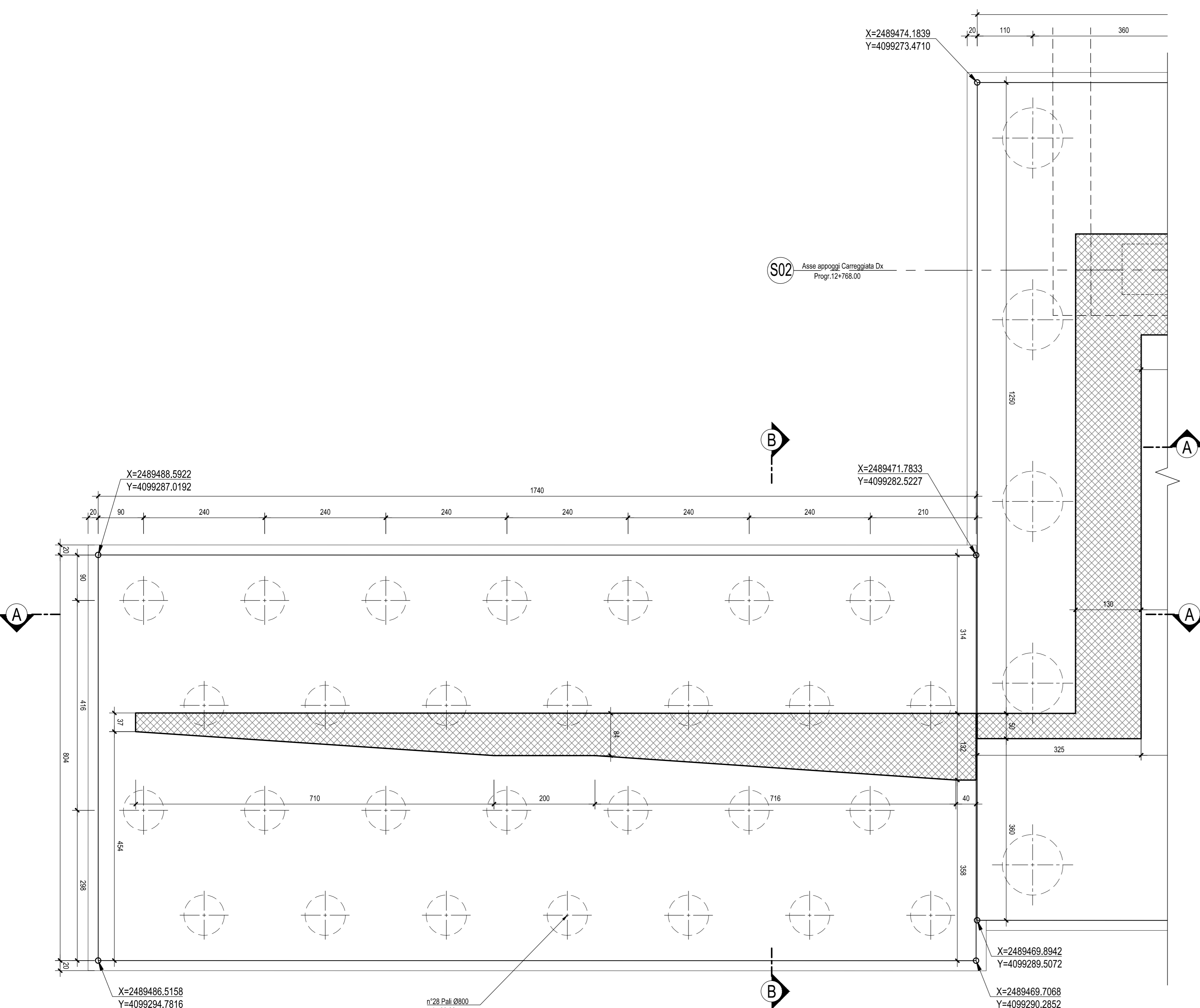
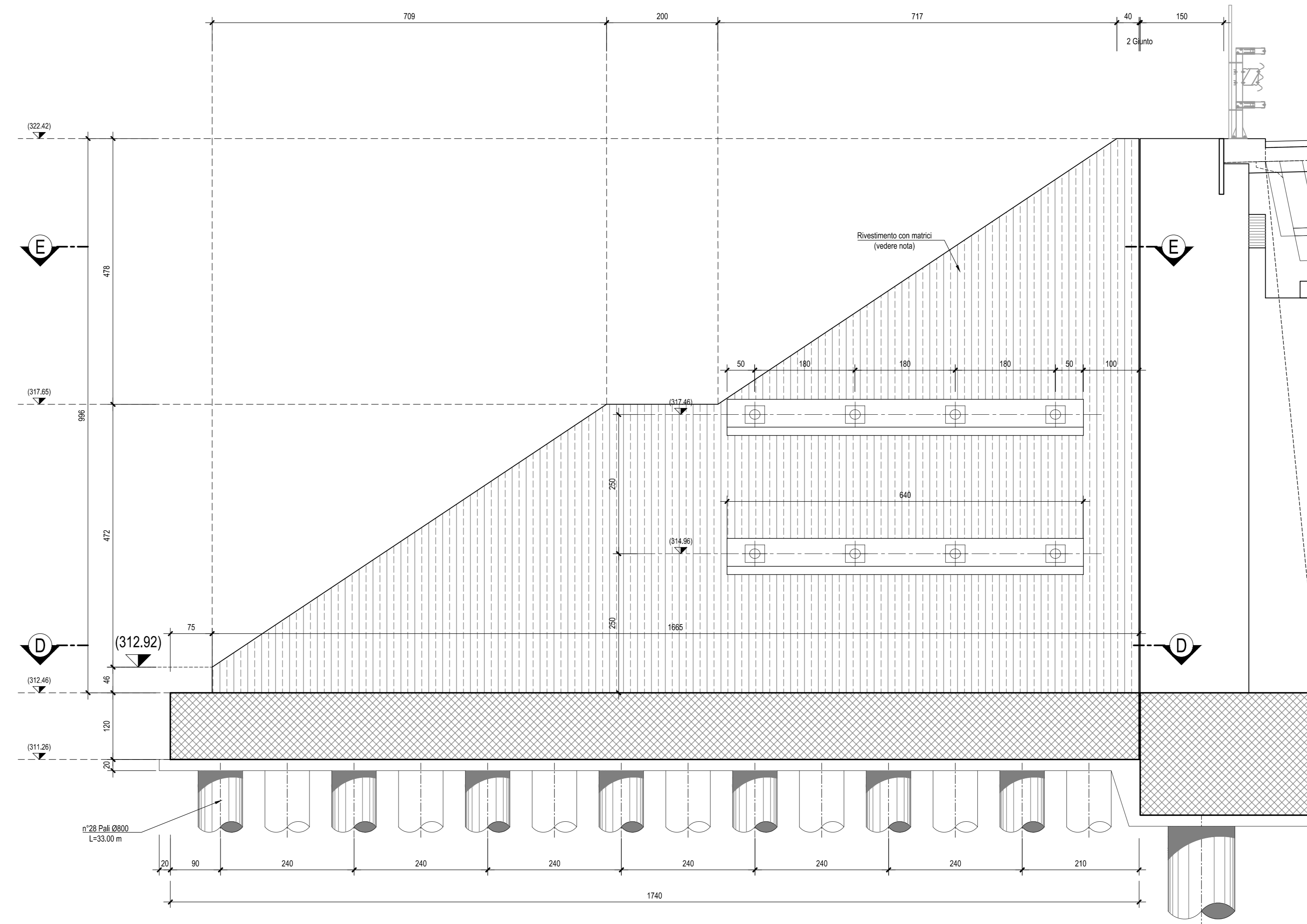


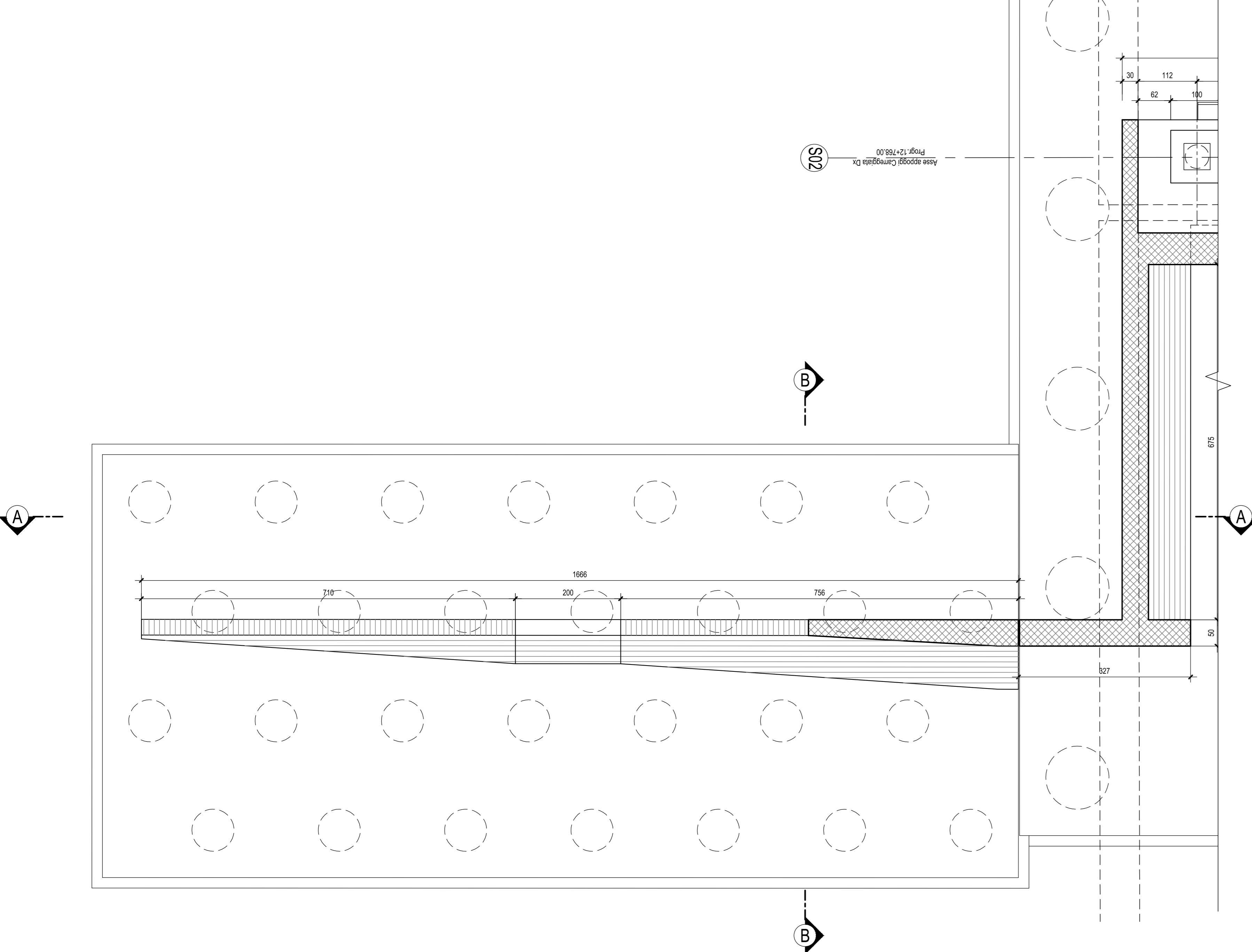
SEZIONE D-D-Scala 1:50



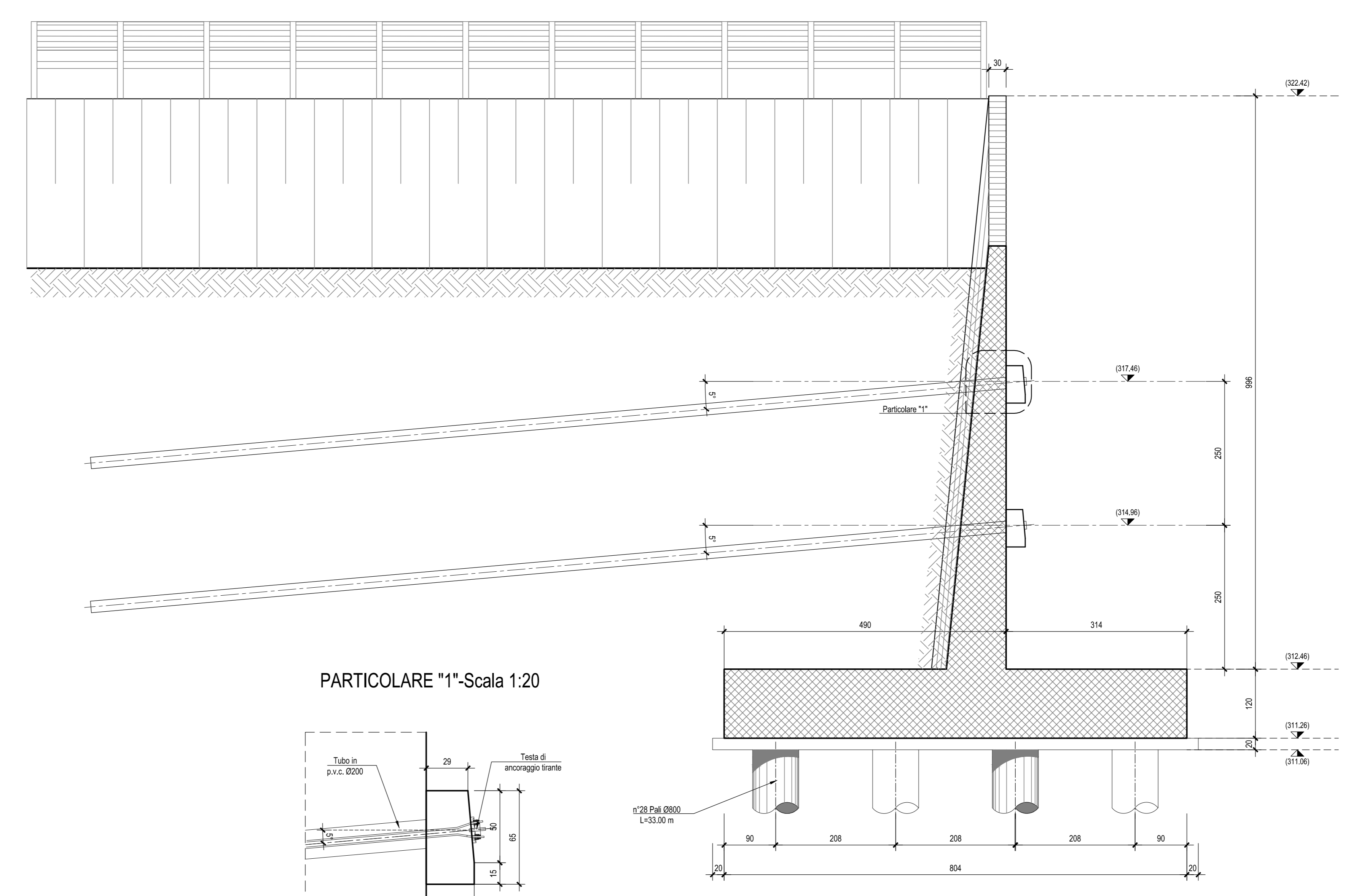
SEZIONE A-A-Scala 1:50



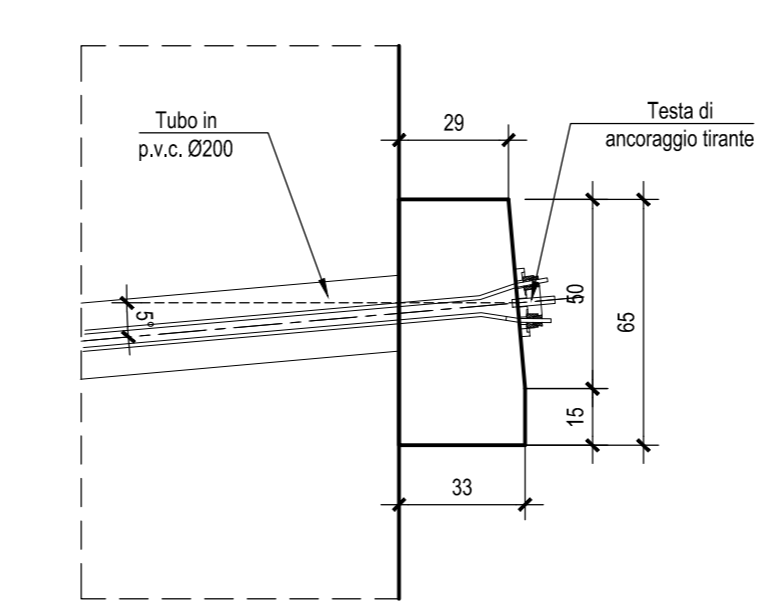
SEZIONE E-E-Scala 1:50



SEZIONE B-B-Scala 1:50



PARTICOLARE \*\* -Scala 1:20



Nota: Per tabella materiali "T01EG04GENSC01"  
Nota: Ove non specificato lunghezza sovrapposizione 50Ø

**sanas**  
GRUPPO FS ITALIANE  
Direzione Progettazione e Realizzazione Lavori

**ITINERARIO RAGUSA-CATANIA**  
Collegamento viario compreso tra lo Svincolo della S.S. 514 "di Chiaramonte"  
con la S.S. 115 e lo Svincolo della S.S. 194 "Ragusana"  
LOTTO 1 - Dallo svincolo n. 1 sulla S.S. 115 (compreso) allo svincolo n. 3 sulla S.P. 5 (escluso)

PROGETTO ESECUTIVO COD: PA895

PROGETTISTA RESPONSABILE DELL'INTEGRAZIONE DELLE PRESTAZIONI SPECIALISTICHE: **ATI SINTAGMA - GP INGEGNERIA - COOPROGETTI-GDG - ICARIA - OMNISERVICE**

GRUPPO DI PROGETTAZIONE:		MANDATARIA:	
Dott. Ing. Mando Granieri Ordine degli Ingegneri della Prov. di Perugia n° 4351	<b>Sintagma</b> Dott. Ing. P. Di Gennaro Dott. Ing. P. Di Gennaro Dott. Ing. A. Biondi Dott. Ing. A. Biondi	Dott. Ing. G. Di Gennaro Dott. Ing. A. Spurnak Dott. Ing. M. Tavano Dott. Ing. E. A. Di Gennaro Dott. Ing. P. Di Gennaro Dott. Ing. P. Di Gennaro	Dott. Ing. M. Tavano Dott. Ing. G. Di Gennaro Dott. Ing. M. Tavano Dott. Ing. L. Ragusa Dott. Ing. A. Biondi Dott. Ing. A. Biondi

IL GEOLOGICO:  
Dott. Geol. Mario Leonardi  
Ordine dei Geologi della Regione Lazio n° 2541

IL COORDINATORE PER LA SICUREZZA IN FASI DI PROGETTAZIONE:  
Dott. Ing. Ambrogio Signorilli  
Ordine degli Ingegneri della Provincia di Roma n° 435111

IL RESPONSABILE DEL PROCEDIMENTO:  
Dott. Ing. Luigi Mupo

OPERE D'ARTE MINORI  
ATTRaversamento IDRAULICO AL KM 12+751  
Carpenteria spalla 2 carr. dx 2/2

PROGETTO	LIV. PROG.	N. PROG.	REVISIONE	SCALA:	
LO4108ZE	E	2101	B	1:50	
D					
C					
B	REVISIONE A SEGUITO DI RAPPORTO DI VERIFICA	MONITOR 2021	M. Tavano	A. Spurnak	M. Granieri
A	EMISSIONE	GIANNO 2021	M. Tavano	A. Spurnak	M. Granieri
REV.	DESCRIZIONE	DATA	REDATTO	VERIFICATO	APPROVATO