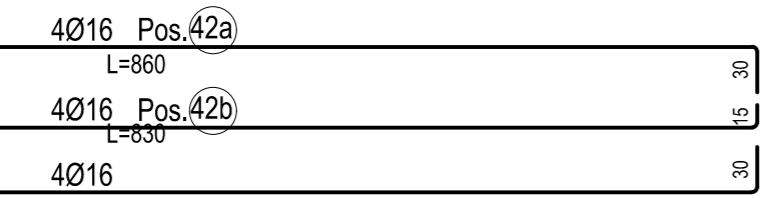
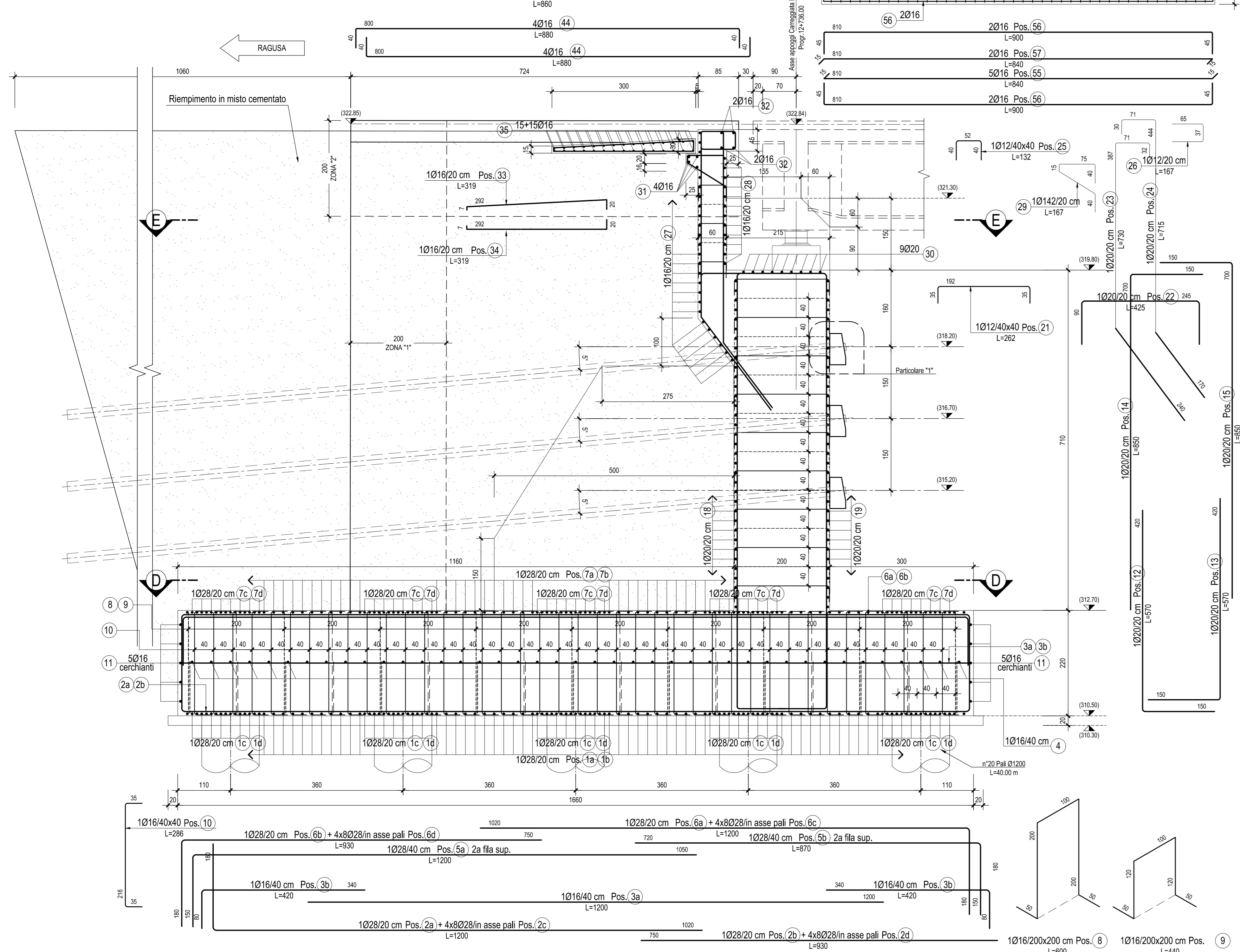
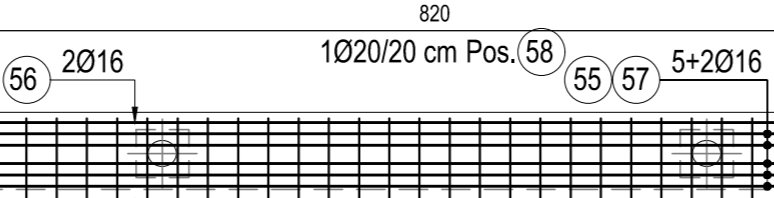


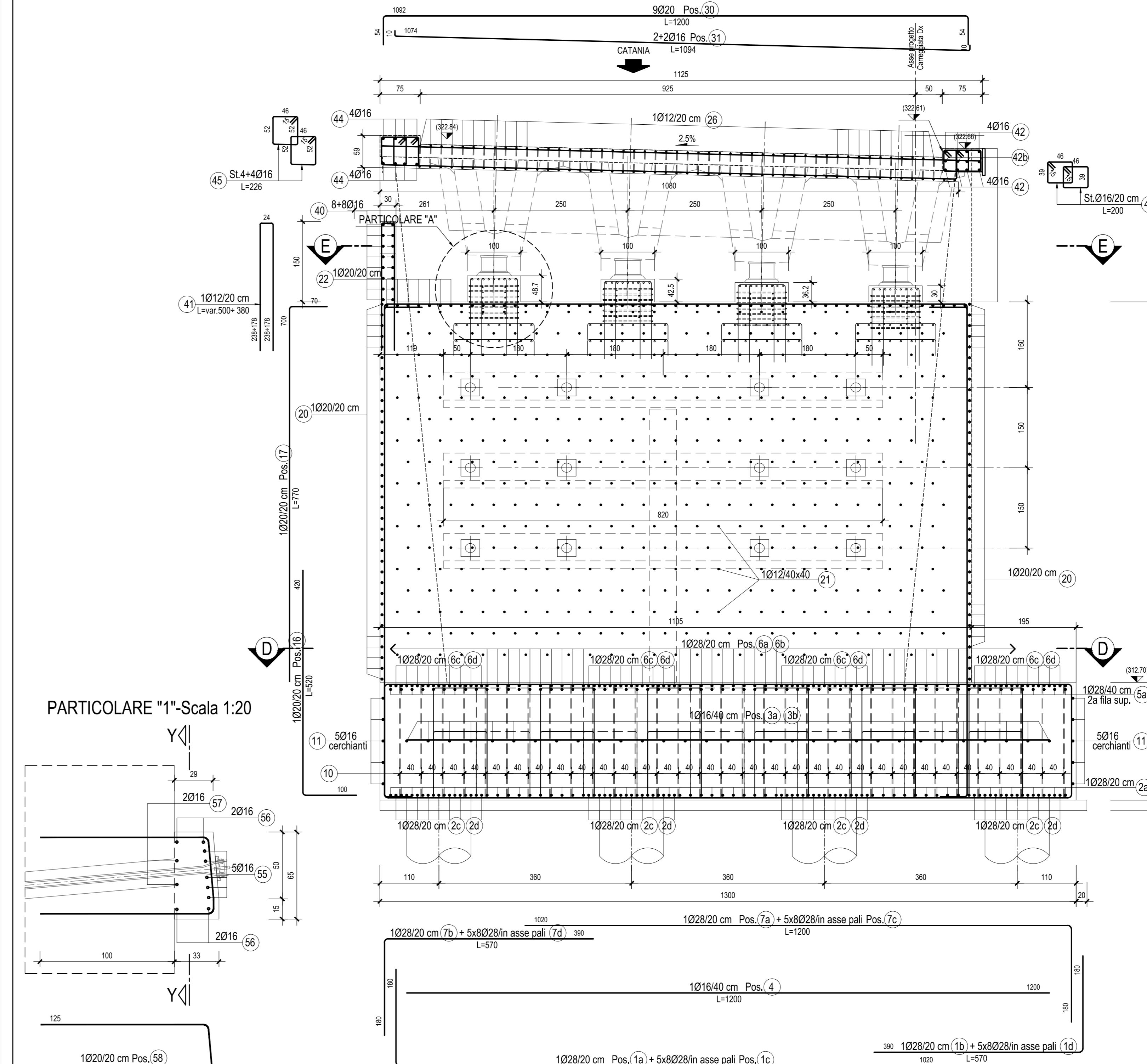
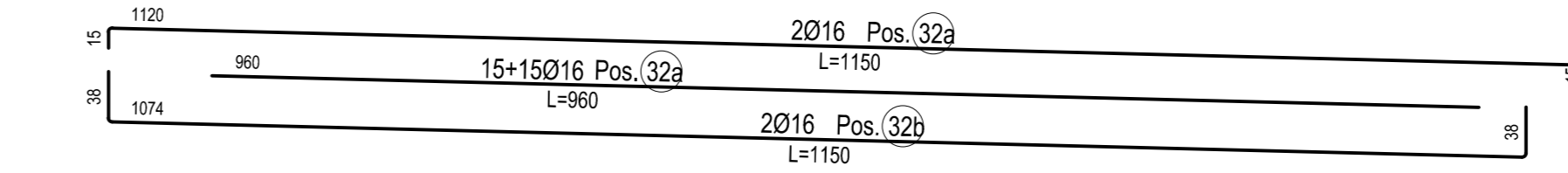
ARMATURA SEZIONE B-B-Scala 1:50



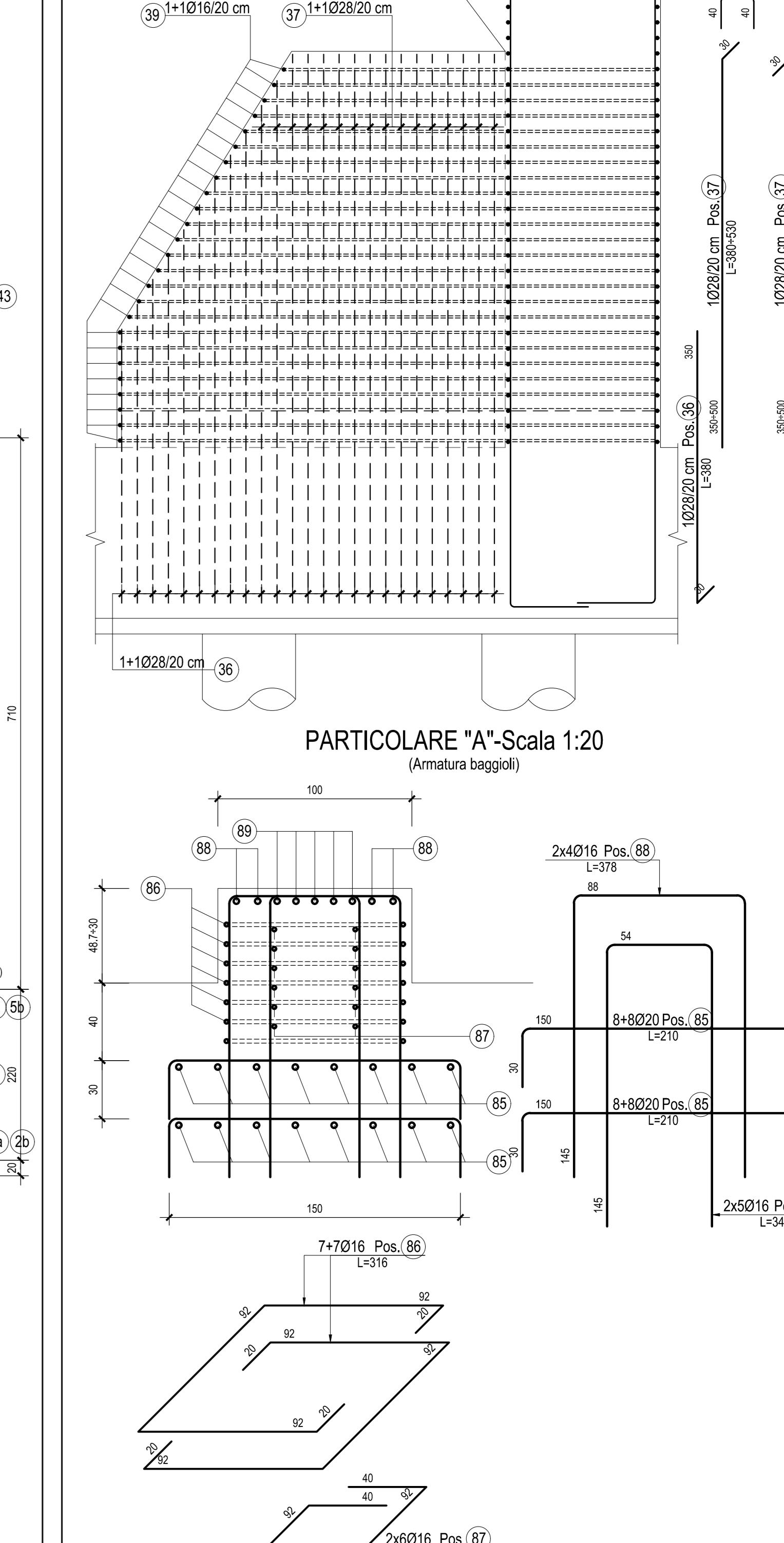
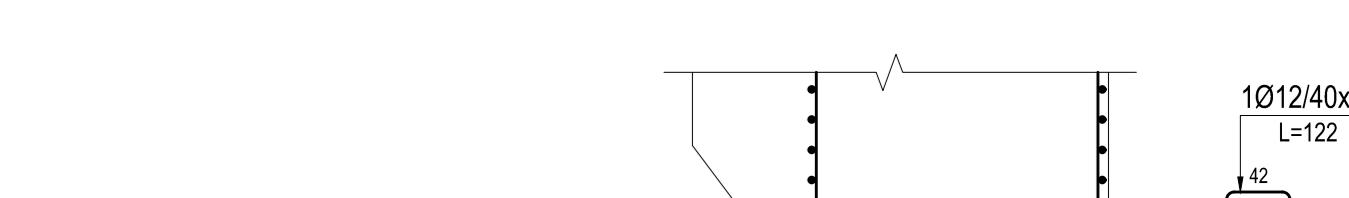
ARMATURA SEZIONE Y-Y-Scala 1:50



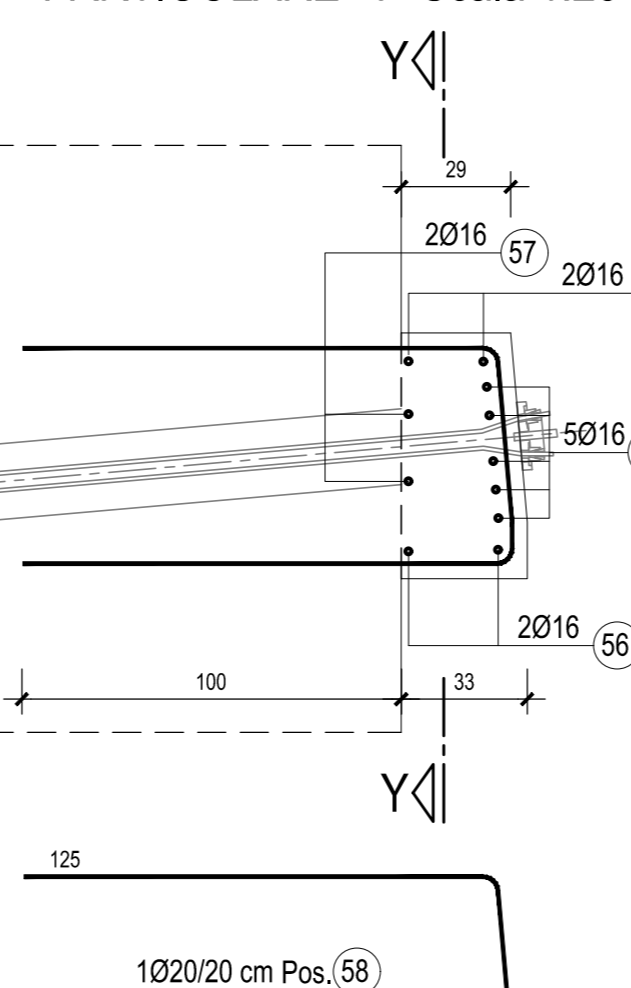
ARMATURA SEZIONE A-A-Scala 1:50



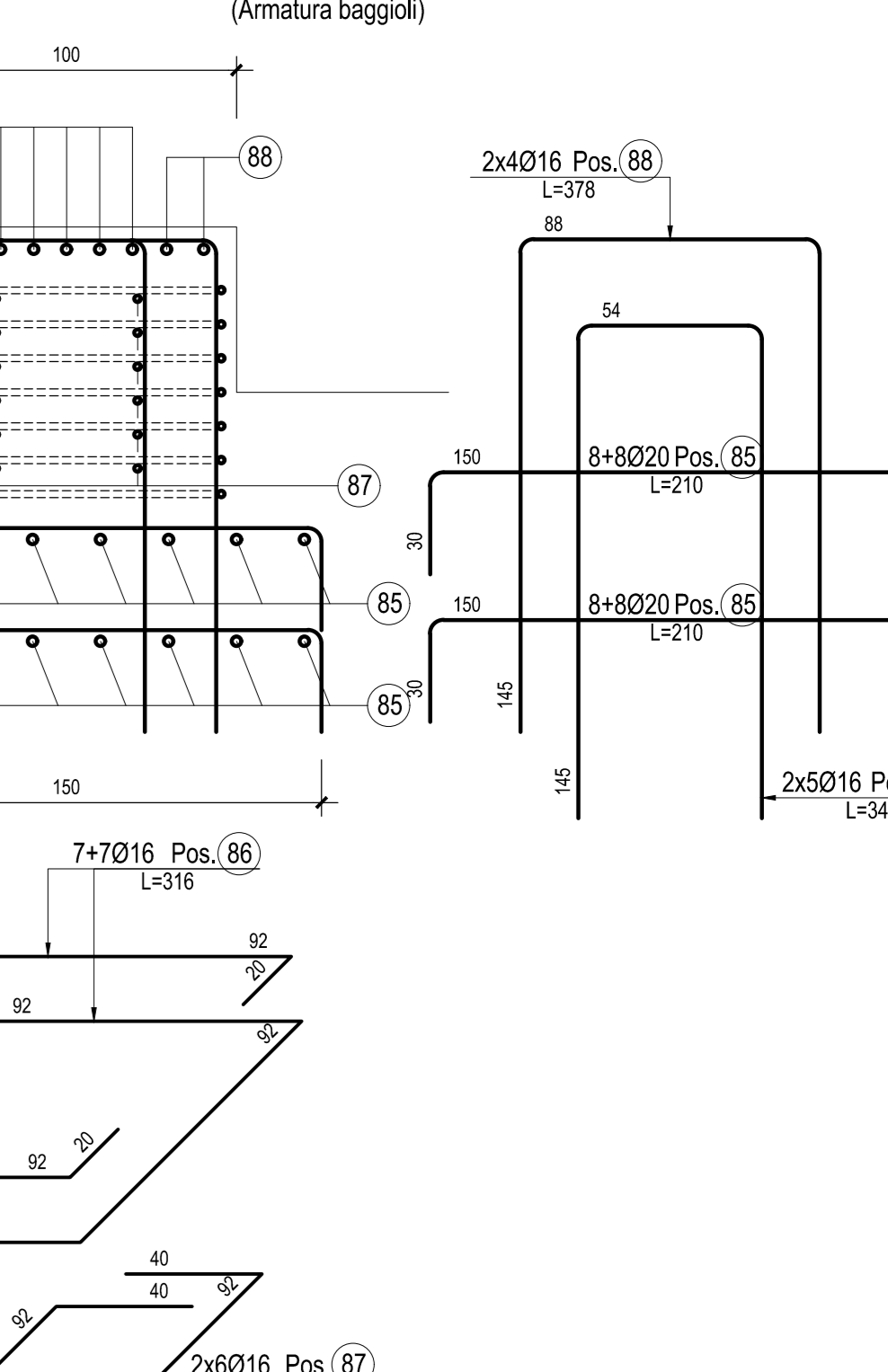
ARMATURA SEZIONE D-D-Scala 1:50



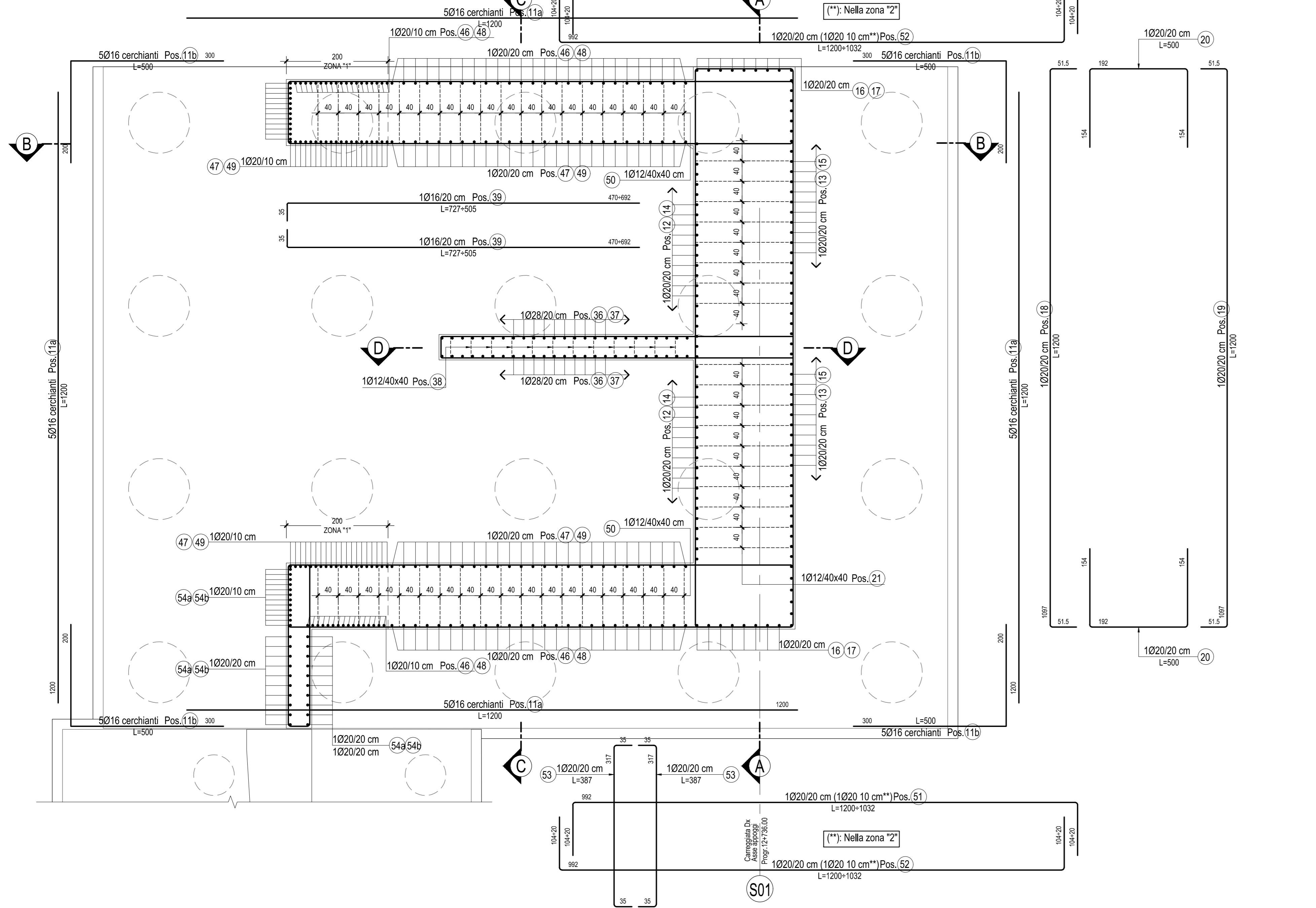
PARTICOLARE "I"-Scala 1:20



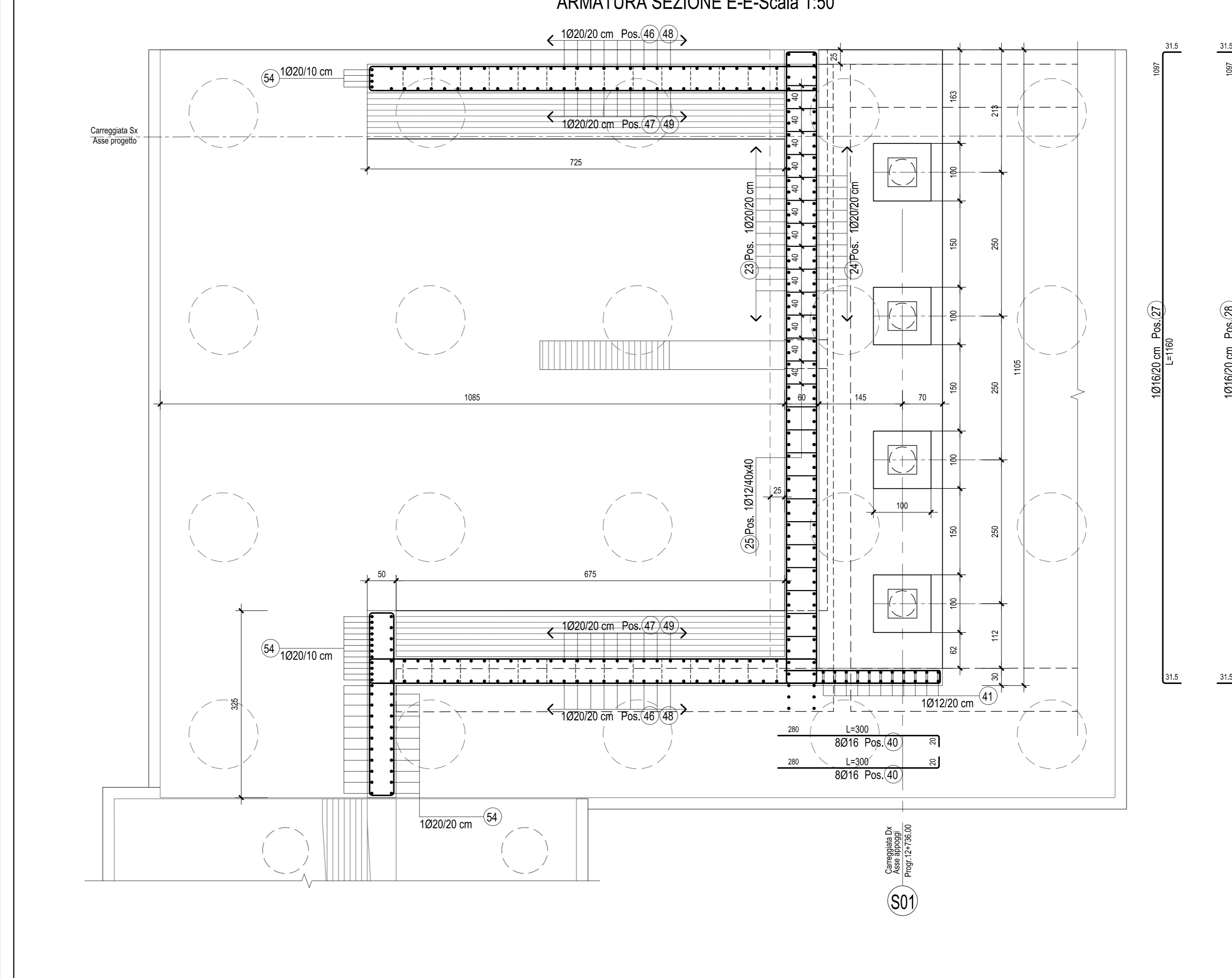
PARTICOLARE "A"-Scala 1:20



ARMATURA SEZIONE D-D-Scala 1:50



ARMATURA SEZIONE E-E-Scala 1:50



Nota: Per tabella materiali "T01EG04GENSC01"
Nota: Ove non specificato lunghezza sovrapposizione 50Ø

Sanas
GRUPPO FS ITALIANE
Direzione Progettazione e Realizzazione Lavori

ITINERARIO RAGUSA-CATANIA
Collegamento viario compreso tra lo Svincolo della S.S. 514 "di Chiaromonte" con la S.S. 115 e lo Svincolo della S.S. 194 "Ragusana"
LOTTO 1 - Dallo svincolo n. 1 sulla S.S. 115 (compreso) allo svincolo n. 3 sulla S.P. 5 (escluso)

PROGETTO ESECUTIVO COD. **PA895**

PROGETTAZIONE: ATI SINTAGMA - GP INGEGNERIA - COOPROGETTI-GDG-ICARIA - OMNISERVICE

Table with project specifications, group of projectors, and client information.

OPERE D'ARTE MINORI
ATTRaversamento Idraulico al Km 12+751
Armatura spalla 1 carr. dx 1/2

Table with project code, name, and revision details.