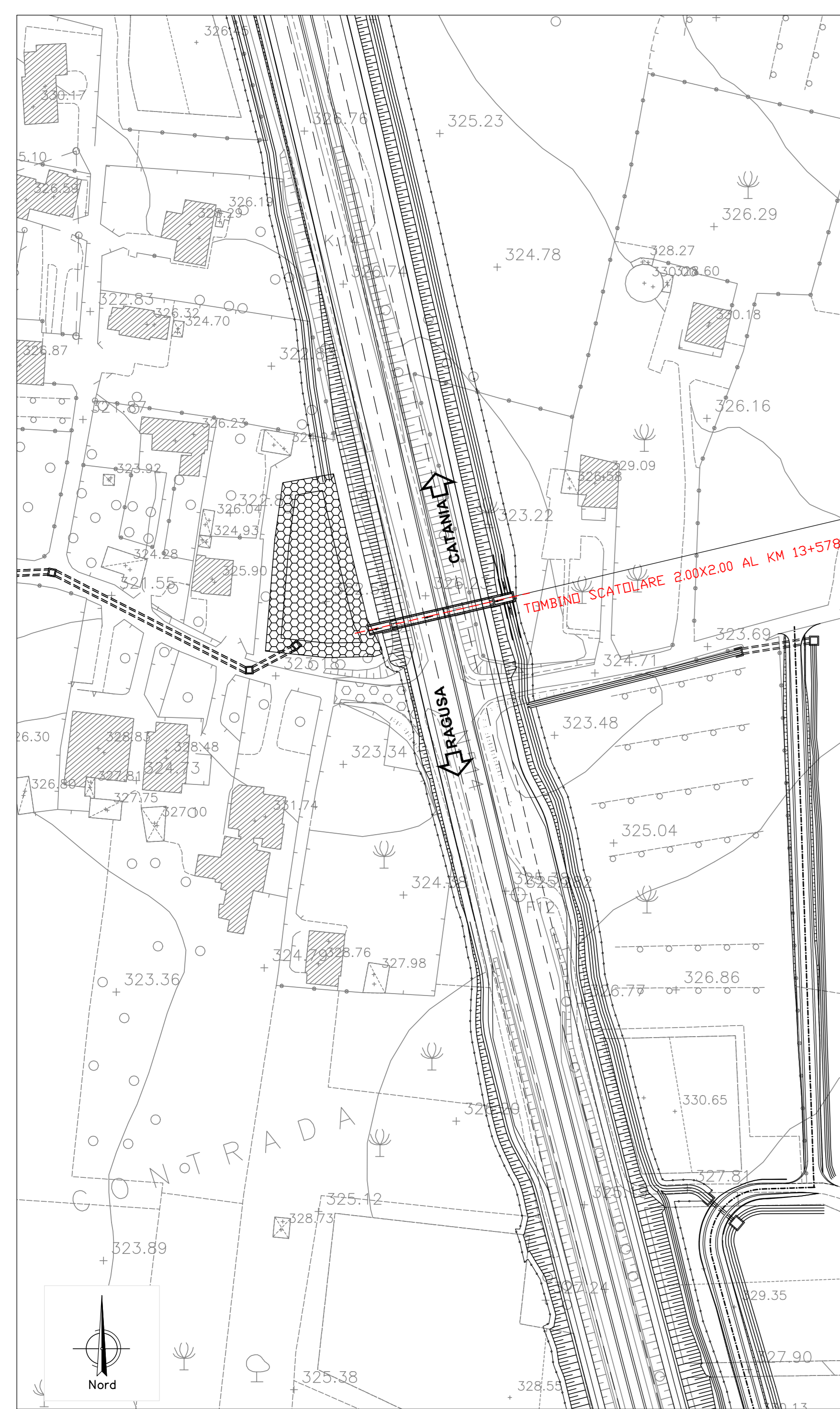
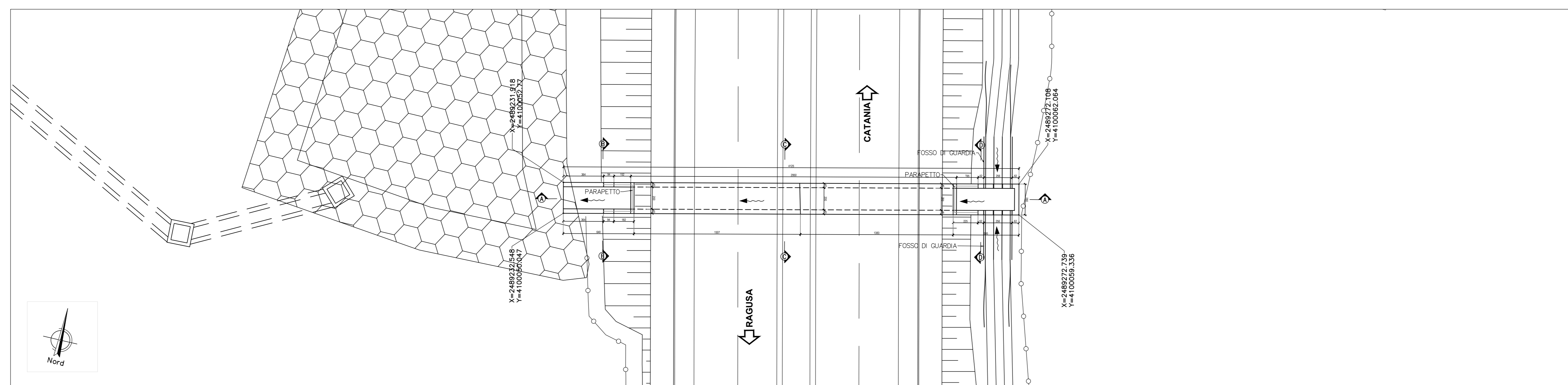


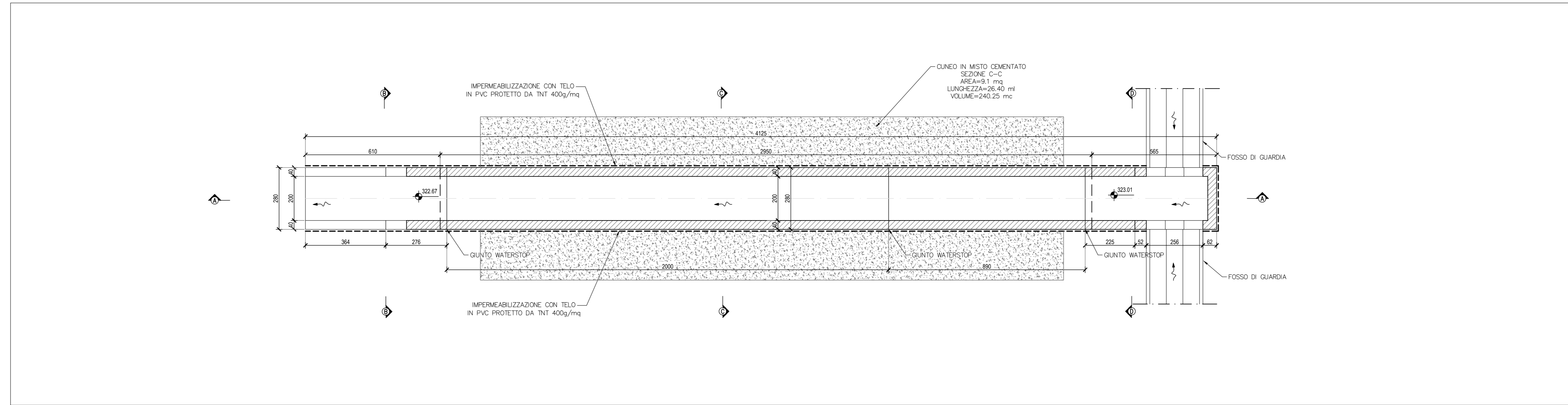
PLANIMETRIA DI PROGETTO
SCALA 1:1000



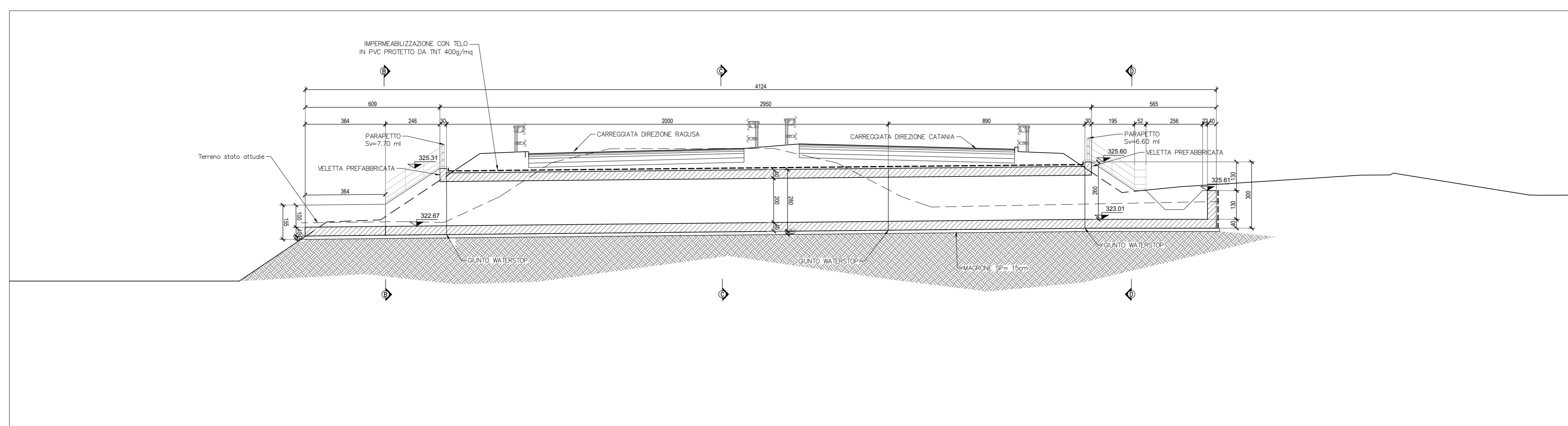
PLANIMETRIA
SCALA 1:200



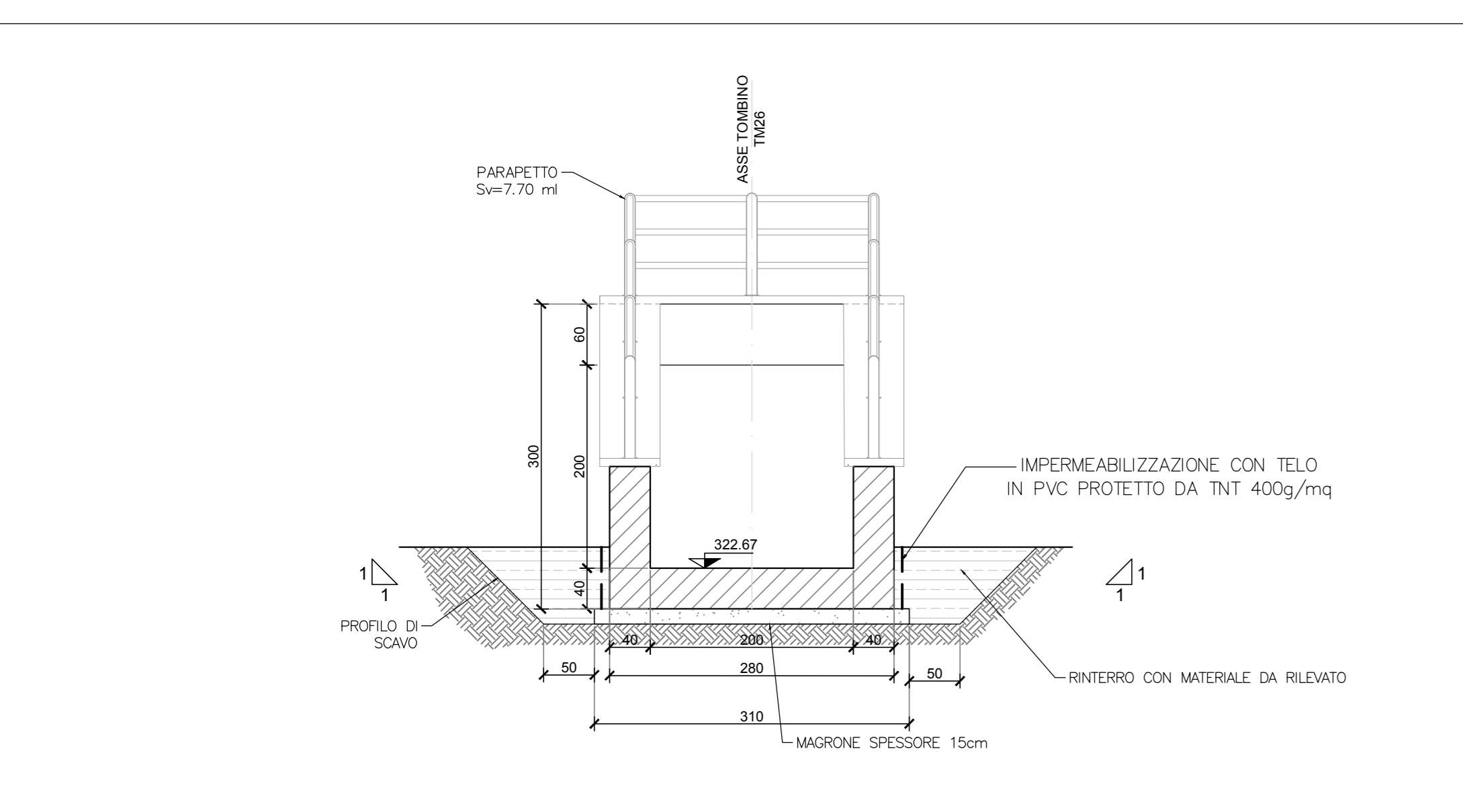
PIANTA
SCALA 1:100



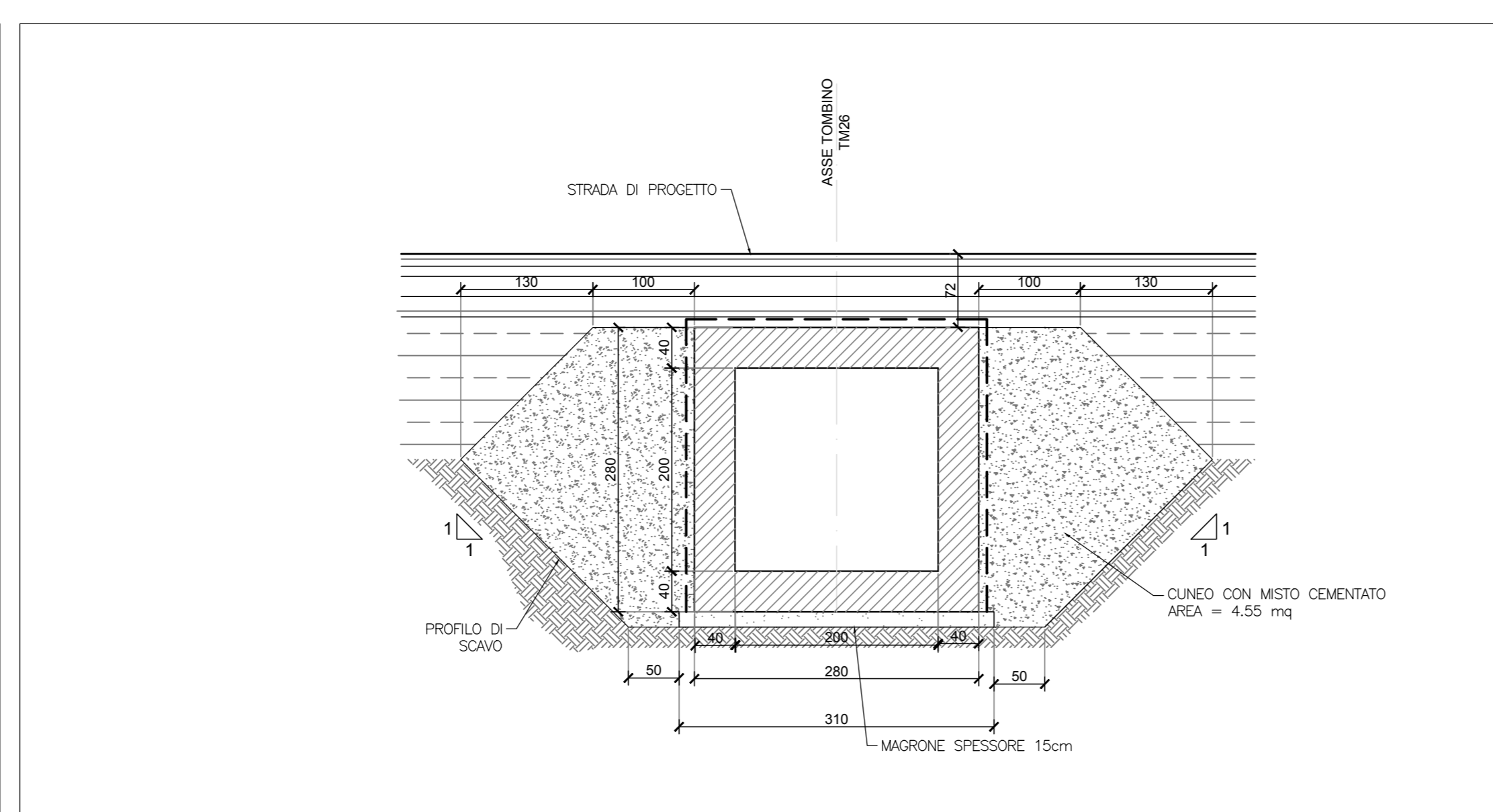
SEZIONE A-A
SCALA 1:100



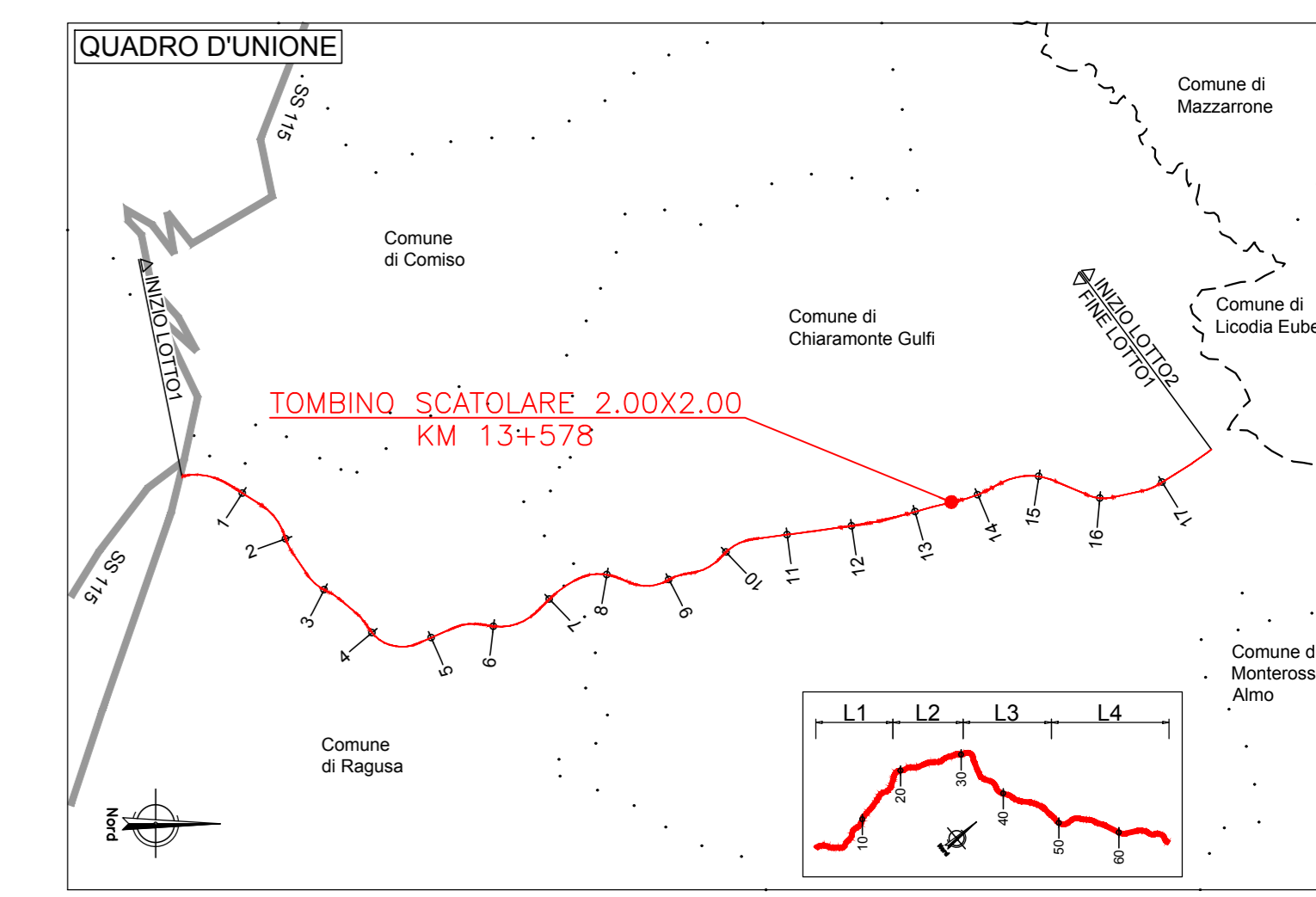
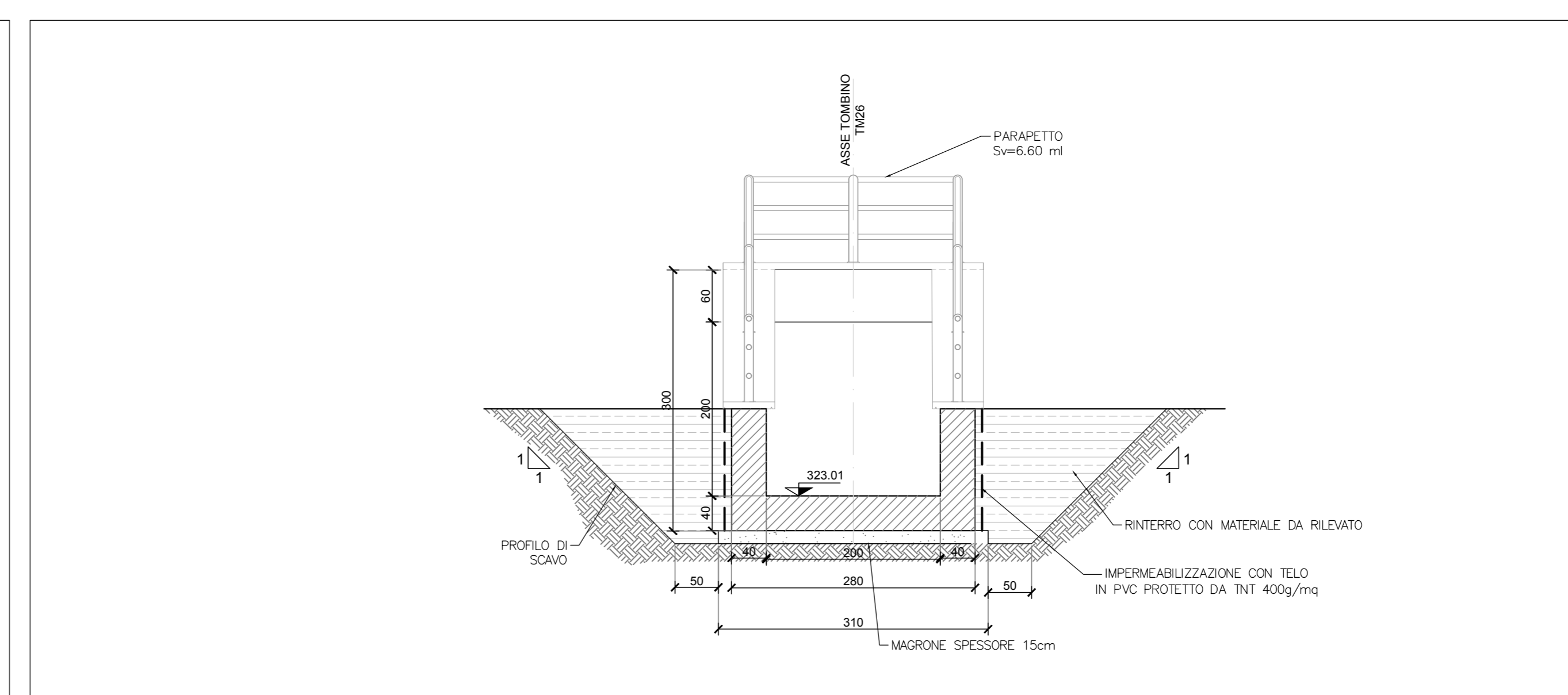
SEZIONE B-B
SCALA 1:50



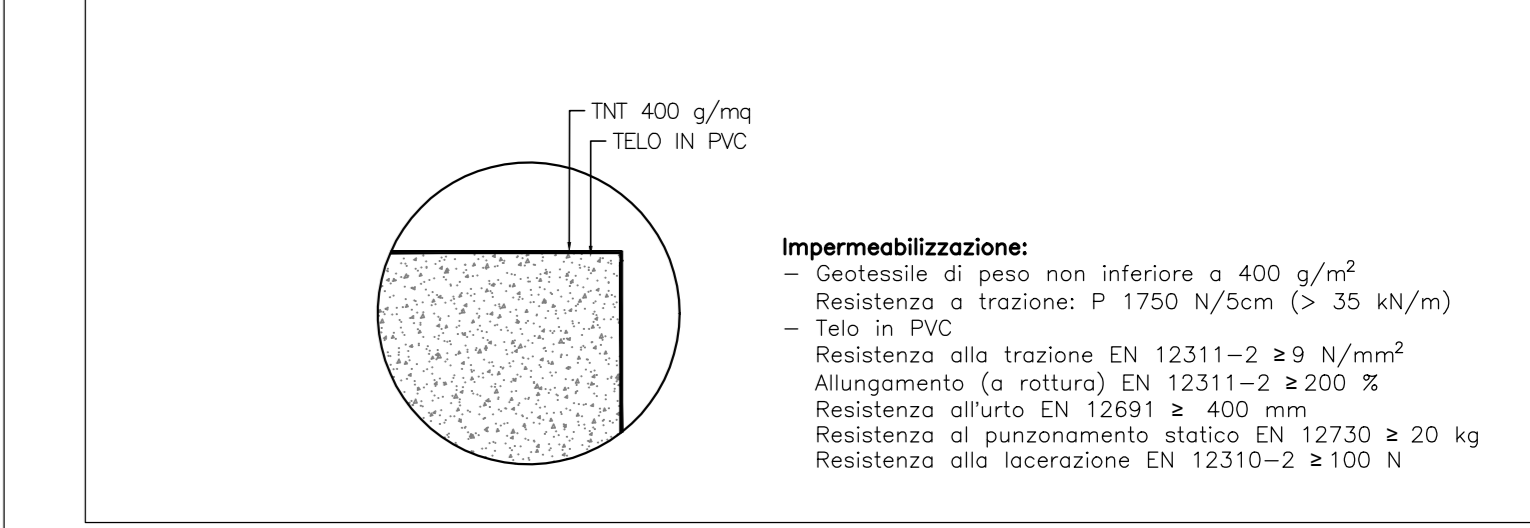
SEZIONE C-C
SCALA 1:50



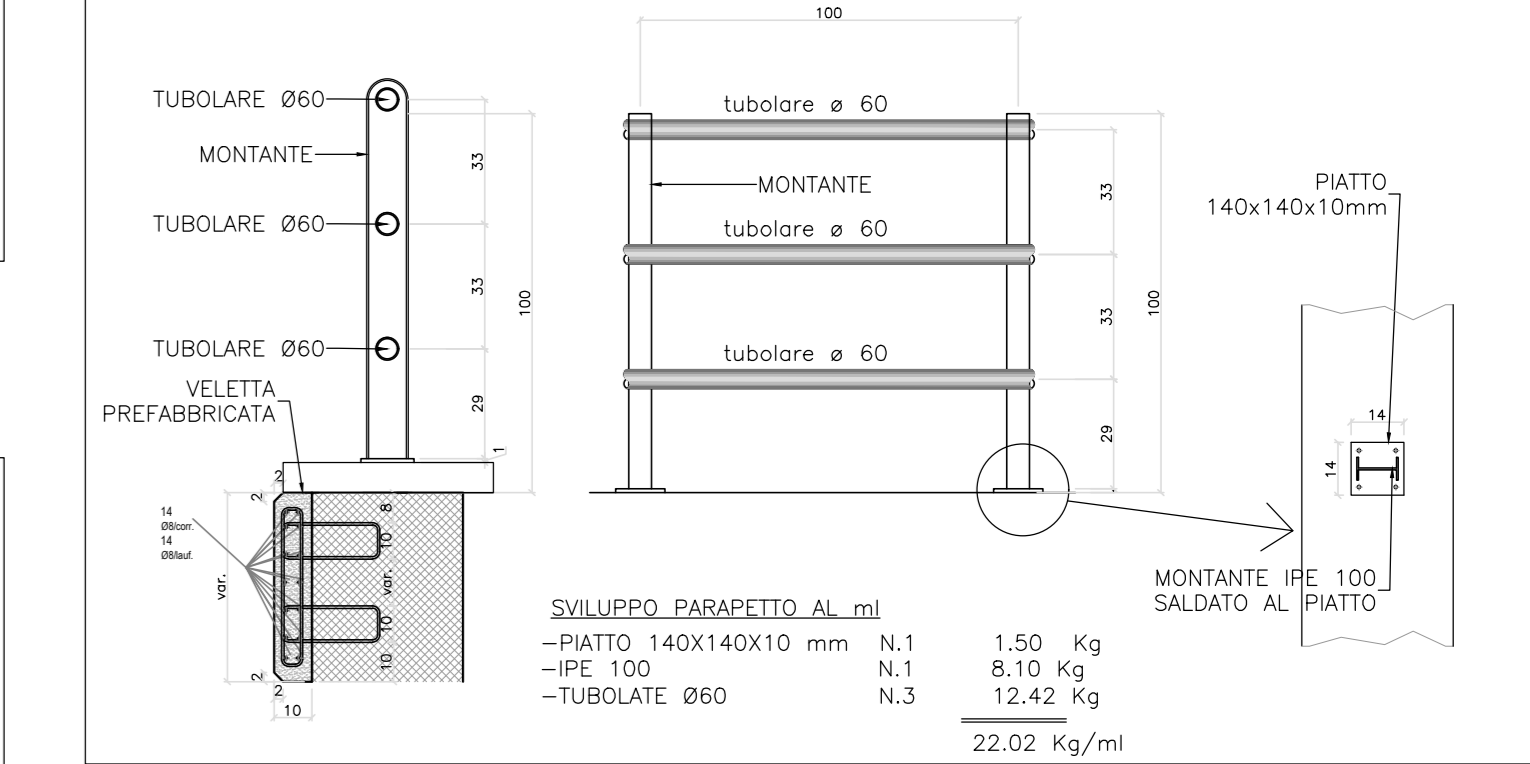
SEZIONE D-D
SCALA 1:50



DETTAGLIO IMPERMEABILIZZAZIONE
SCALA 1:20



PARTICOLARE PARAPETTO
SCALA 1:20



Sanas
GRUPPO FS ITALIANE
Direzione Progettazione e Realizzazione Lavori

ITINERARIO RAGUSA-CATANIA
Collegamento viario compreso tra lo Svincolo della S.S. 514 "di Chiaramonte" con la S.S. 115 e lo Svincolo della S.S. 194 "Ragusana"
LOTTO 1 - Dallo svincolo n. 1 sulla S.S. 115 (compreso) allo svincolo n. 3 sulla S.P. 5 (escluso)

PROGETTO ESECUTIVO COD. **PA895**

PROGETTAZIONE: ATI SINTAGMA - GP INGEGNERIA - COOPROGETTI - GDG - ICARIA - OMNISERVICE

PROGETTISTA RESPONSABILE DELL'INTEGRAZIONE DELLE PRESTAZIONI SPECIFICAZIONE:
 Dott. Ing. Nando Granieri
 Ordine degli Ingegneri della Prov. di Perugia n° A351

IL GRUPPO DI PROGETTAZIONE:
Sintagma
 Dott. Ing. G. Di Stefano
 Dott. Ing. F. Di Stefano
 Dott. Ing. M. Di Stefano
 Dott. Ing. A. Di Stefano
 Dott. Ing. L. Di Stefano
 Dott. Ing. P. Di Stefano
 Dott. Ing. R. Di Stefano
 Dott. Ing. S. Di Stefano
 Dott. Ing. T. Di Stefano
 Dott. Ing. U. Di Stefano
 Dott. Ing. V. Di Stefano
 Dott. Ing. W. Di Stefano
 Dott. Ing. X. Di Stefano
 Dott. Ing. Y. Di Stefano
 Dott. Ing. Z. Di Stefano

IL GEOLOGO:
 Dott. Geol. Marco Leonardi
 Ordine dei Geologi della Regione Lazio n° 1541

IL COORDINATORE PER LA SICUREZZA IN FASI DI PROGETTAZIONE:
 Dott. Ing. Ambrogio Signorelli
 Ordine degli Ingegneri della Provincia di Roma n° A35111

IL RESPONSABILE DEL PROCEDIMENTO
 Dott. Ing. Luigi Mupo

IL RESPONSABILE DEL PROGETTO:
Dot. Ing. Danilo PELLE
 Iscrizione all'Albo n° A-28308
 Ordine degli Ingegneri della Provincia di Palermo n° A35111

OPERE D'ARTE MINORI
TOMBINO SCATOLARE 2.00x2.00 - AL KM 13+578
 Pianta, profili e sezioni

CODICE PROGETTO	LV. MOD.	N. MOD.	NO. FILE	REVISIONE	SCALA:
PRODOTTO			107/2625/DRP/01/0		
LC0408Z	E	2101		B	Varie
D					
C					
A	REVISIONE PER ISTRUTTORIA ANAS	SETTEMBRE 2021	PRODOTTO	PELLE	GRANIERI
B	EMMISSIONE	GIUGNO 2021	PRODOTTO	PELLE	GRANIERI
REV.	DESCRIZIONE	DATA	REDATTO	VERIFICATO	APPROVATO