

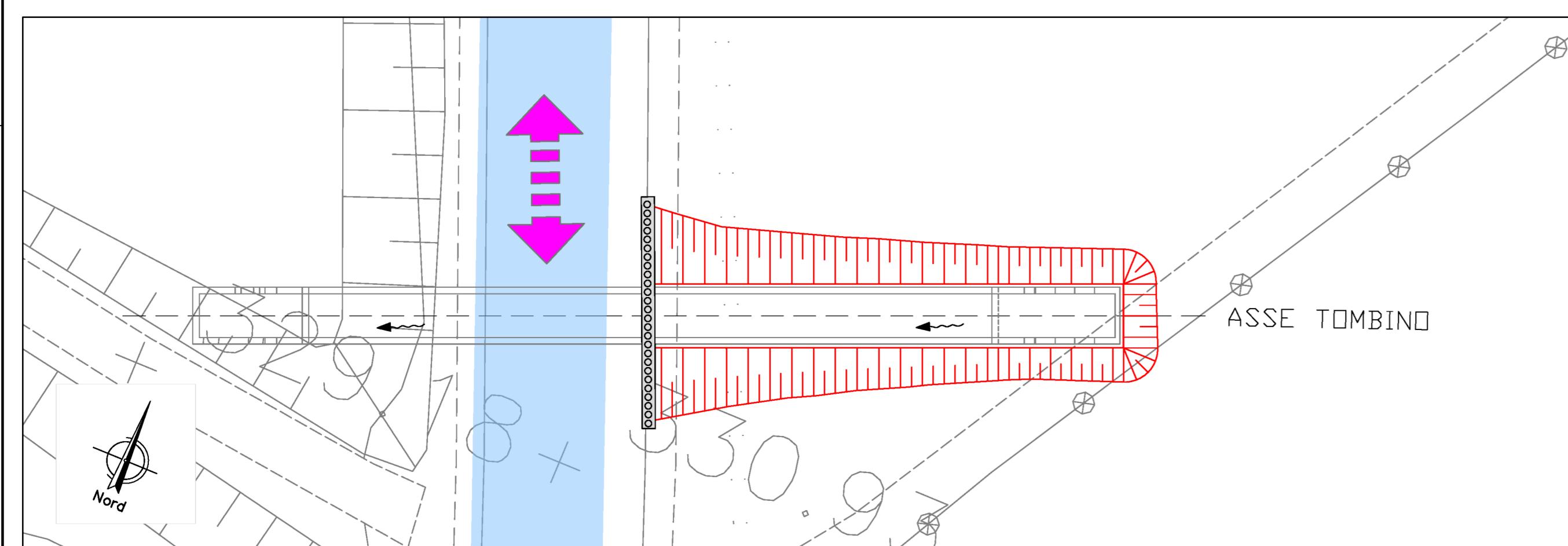
- LEGENDA**
- VIABILITÀ FASE 1
  - VIABILITÀ FASE 2
  - SENSI DI MARCIA NELLA FASE CORRENTE
  - SCAVO DA REALIZZARE NELLA FASE CORRENTE

**FASI REALIZZATIVE**  
SCALA 1:200

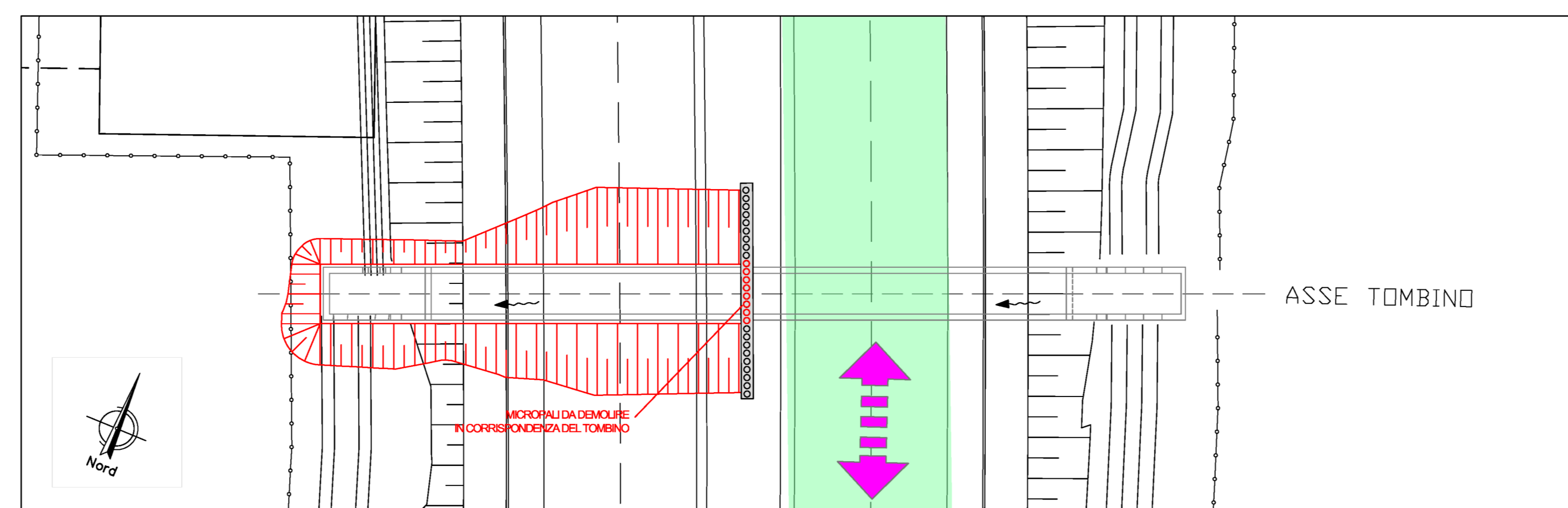
- FASE 1**
- realizzazione opera provvisoria, al bordo della carreggiata esistente
  - scavo a monte
  - realizzazione tombino di monte
  - rinterro
  - realizzazione rilevato stradale

- FASE 2**
- deviazione di traffico sulla nuova semicarreggiata
  - scavo a valle
  - realizzazione tombino di valle
  - rinterro
  - completamento rilevato stradale

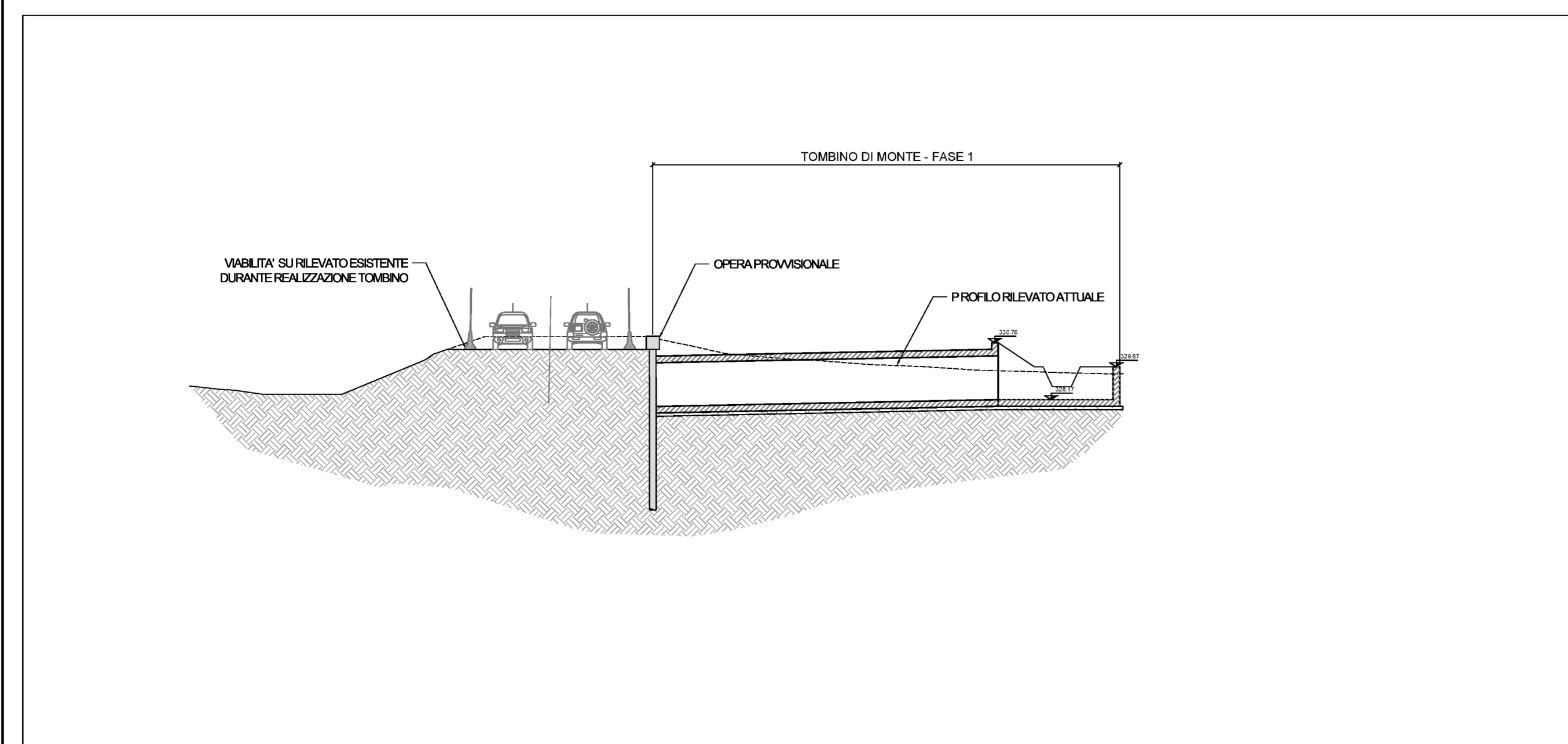
PIANTA



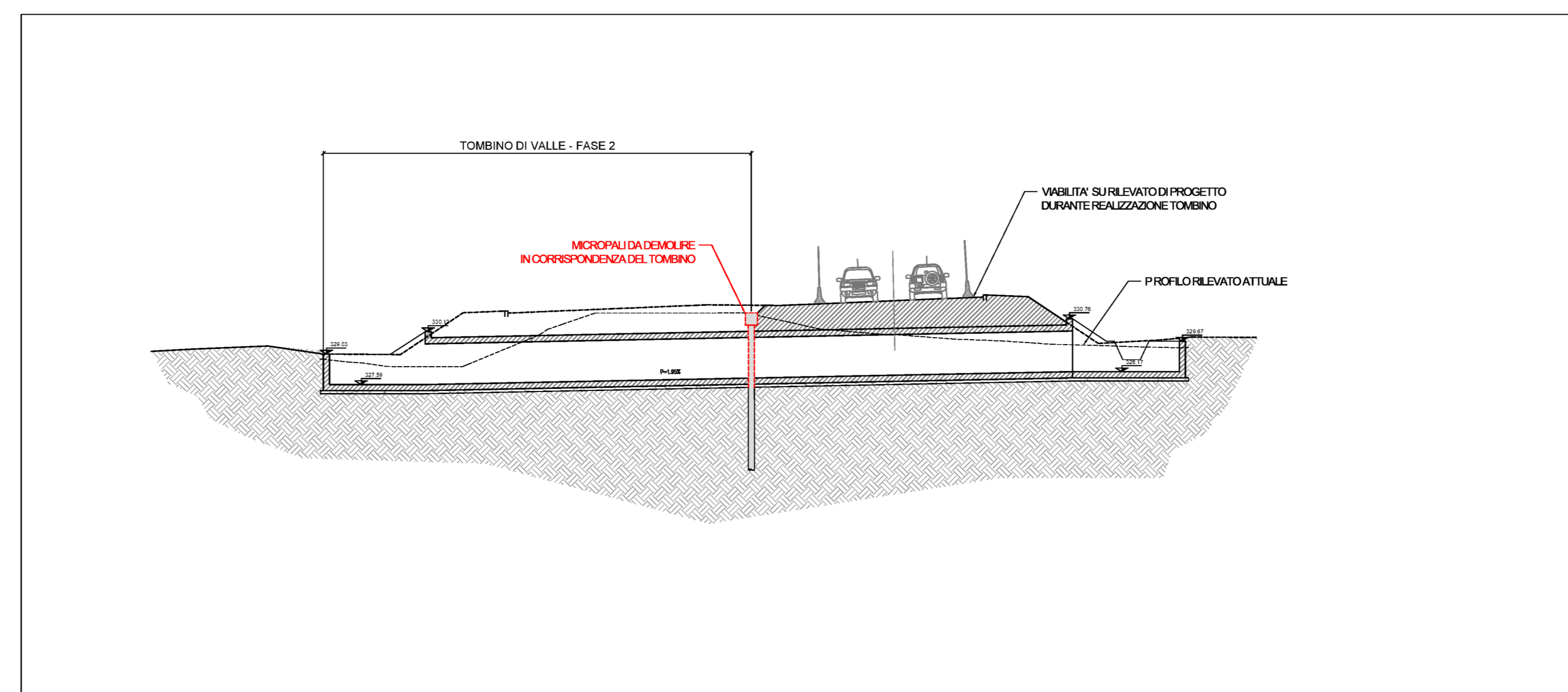
PIANTA



SEZIONE LONGITUDINALE

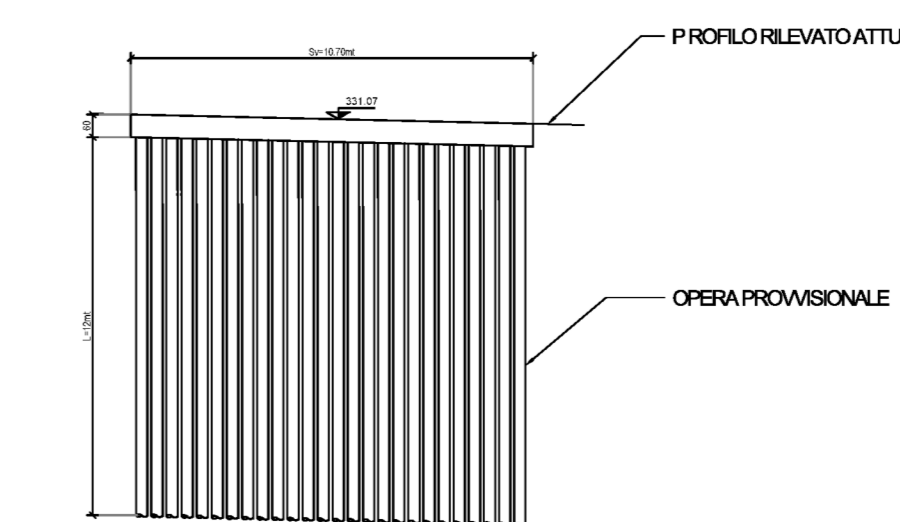


SEZIONE LONGITUDINALE

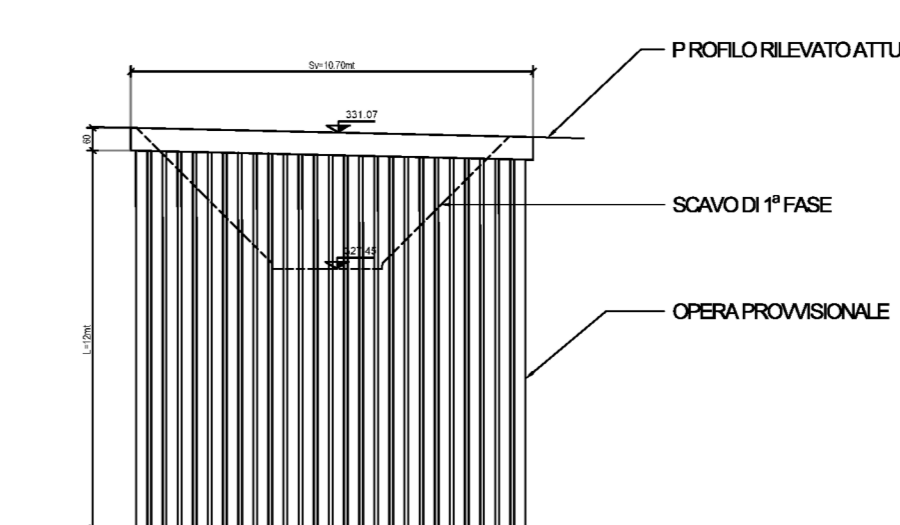


**SEQUENZA FASI DI LAVORO**  
SCALA 1:200

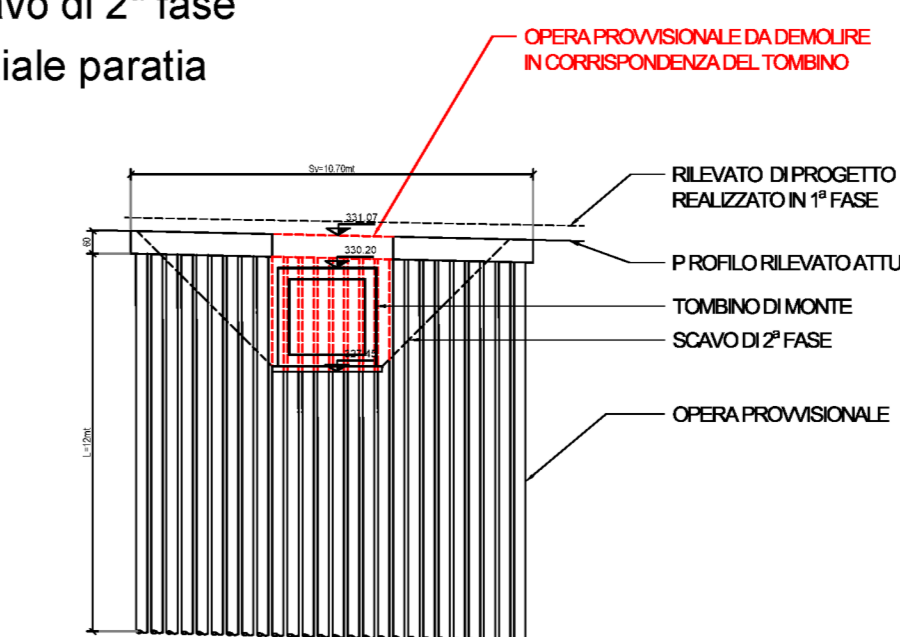
1. delimitazione carreggiata esistente
2. realizzazione opera provvisoria



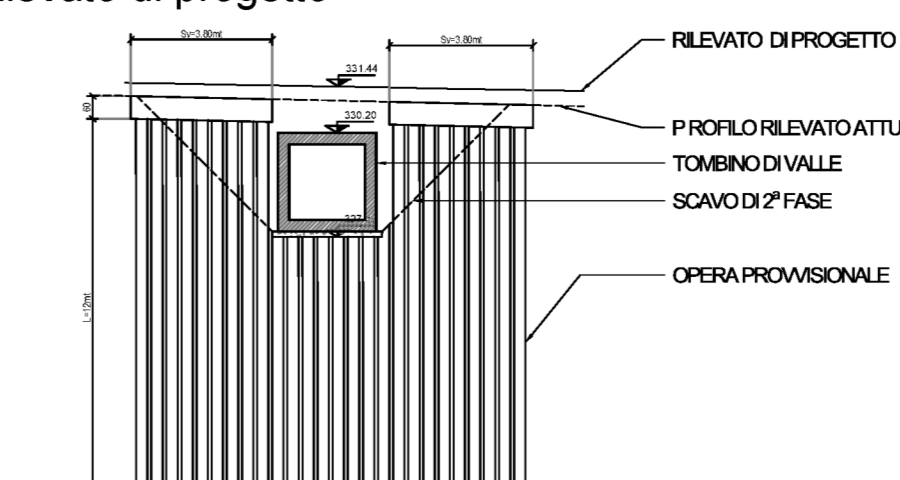
3. realizzazione scavo di 1ª fase
4. realizzazione tombino di monte



5. costruzione rilevato di progetto
6. deviazione traffico su rilevato di progetto
7. realizzazione scavo di 2ª fase
8. demolizione parziale paratia



9. realizzazione tombino di valle
10. completamento rilevato di progetto



**NOTE:**

1) Per il dettaglio strutturale dell'opera provvisoria si rimanda all'elaborato "T01TM00STRDC01"

**sanas**  
GRUPPO FS ITALIANE

**Direzione Progettazione e Realizzazione Lavori**

**ITINERARIO RAGUSA-CATANIA**  
Collegamento viario compreso tra lo Svincolo della S.S. 514 "di Chiaramonte" con la S.S. 115 e lo Svincolo della S.S. 194 "Ragusana"  
LOTTO 1 - Dallo svincolo n. 1 sulla S.S. 115 (compreso) allo svincolo n. 3 sulla S.P. 5 (escluso)

**PROGETTO ESECUTIVO** COD. PA895

PROGETTAZIONE: ATI SINTAGMA - GP INGEGNERIA - COOPROGETTI - GDG - ICARIA - OMNISERVICE

GRUPPO DI PROGETTAZIONE: SPECIALISTE: Dott. Ing. Nando Granieri Ordine degli Ingegneri della Prov. di Perugia n° 2541		GRUPPO DI PROGETTAZIONE: COORDINATORE: Dott. Ing. Nando Granieri Ordine degli Ingegneri della Prov. di Perugia n° 2541	
IL GEOLOGO: Dott. Geol. Marco Leonardi Ordine dei Geologi della Regione Lazio n° 1541		IL COORDINATORE PER LA SICUREZZA IN FASE DI PROGETTAZIONE: Dott. Ing. Ambrogio Signorini Ordine degli Ingegneri della Provincia di Roma n° 435111	

**IL RESPONSABILE DEL PROCEDIMENTO**  
Dott. Ing. Luigi Mupo

**IL RESPONSABILE DI PROGETTO:**  
**Dott. Ing. Danilo PELLE**  
Incaricato all'Albo n° A. 25858  
Via S. Maria delle Grazie, 10  
00187 Roma (RM) - Tel. 06/49811111  
E-mail: danilo.pelle@sanas.it

**OPERE D'ARTE MINORI**  
**TOMBINO SCATOLARE 2.00X2.00 - AL KM 14+001**  
Pianta scavi e opere provvisoria

CODICE PROGETTO	NOME FILE	REVISIONE	SCALA:
LCQ408Z E 2101	T01TM27STRPE01	B	1:200

D				
C				
B	REVISIONE PER ISTRUTTORIA ANAS	SETTEMBRE 2021	PIEMONTE	PELLE
A	EMMISSIONE	GIUGNO 2021	PIEMONTE	PELLE
REV.	DESCRIZIONE	DATA	REDATTO	VERIFICATO