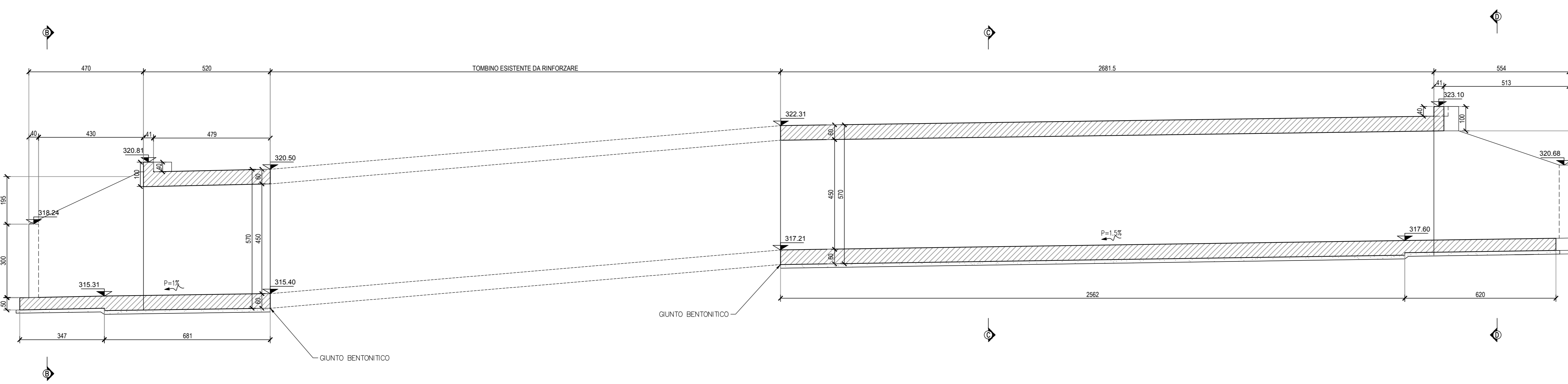
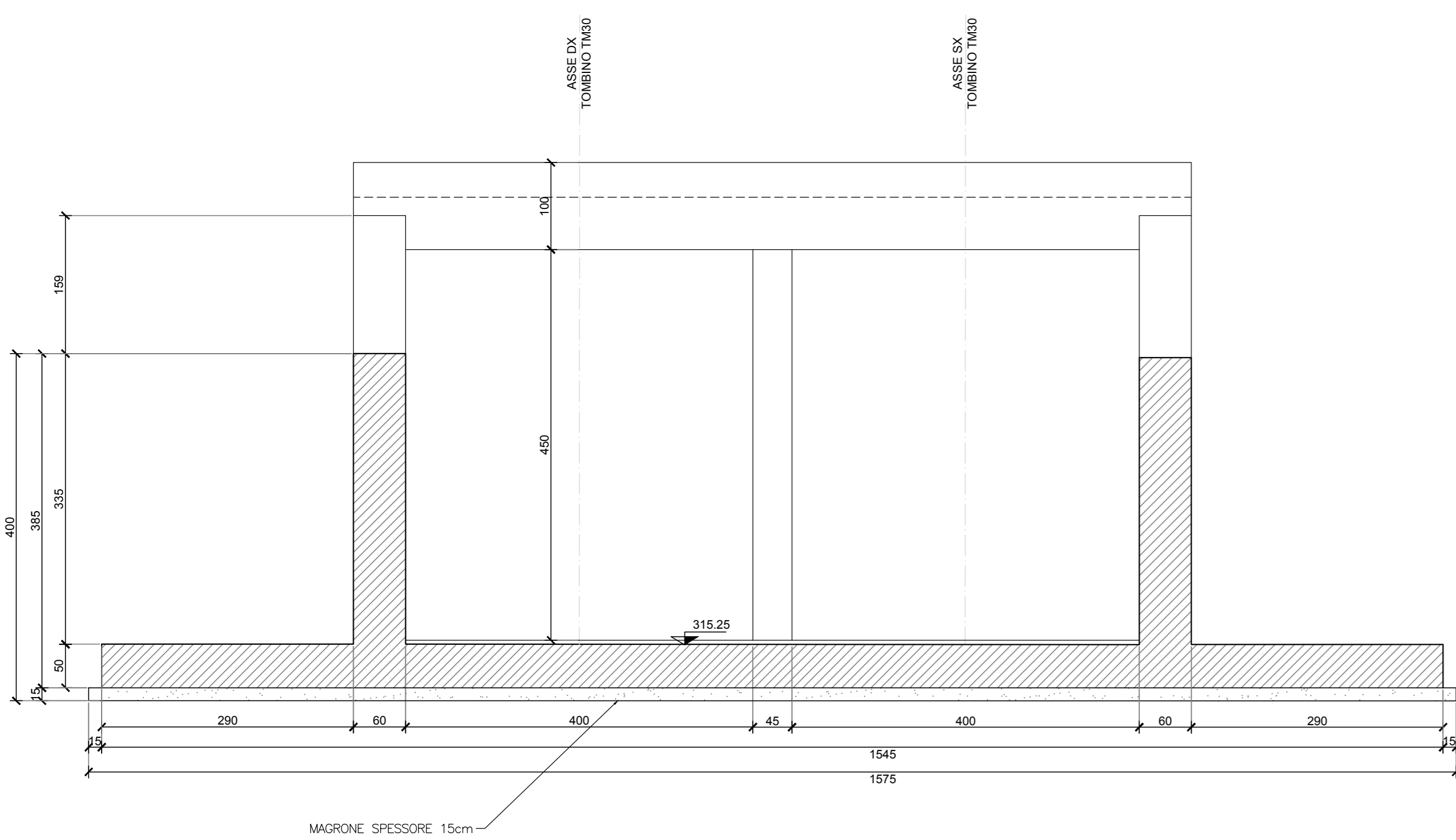


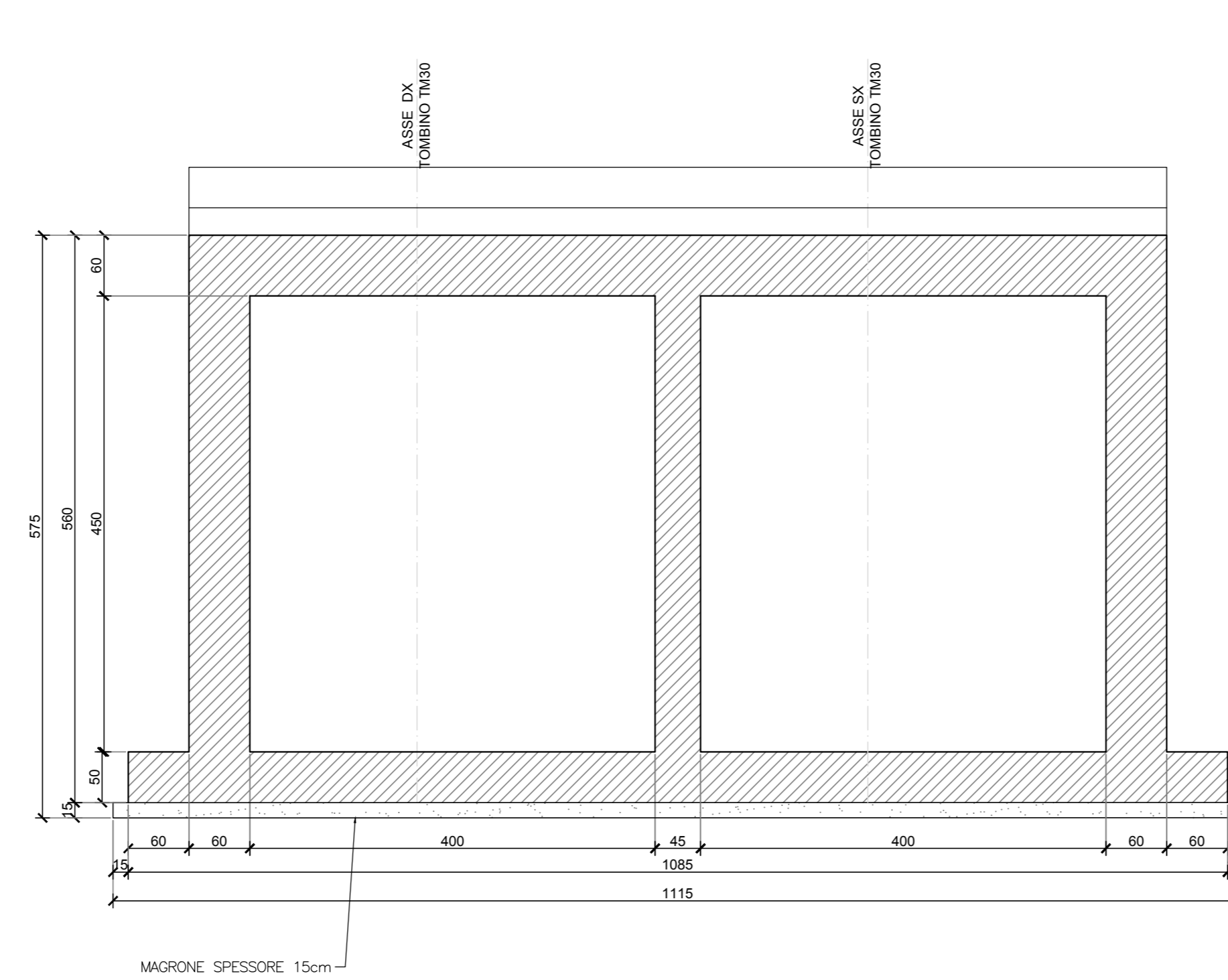
SEZIONE A-A
SCALA 1:100



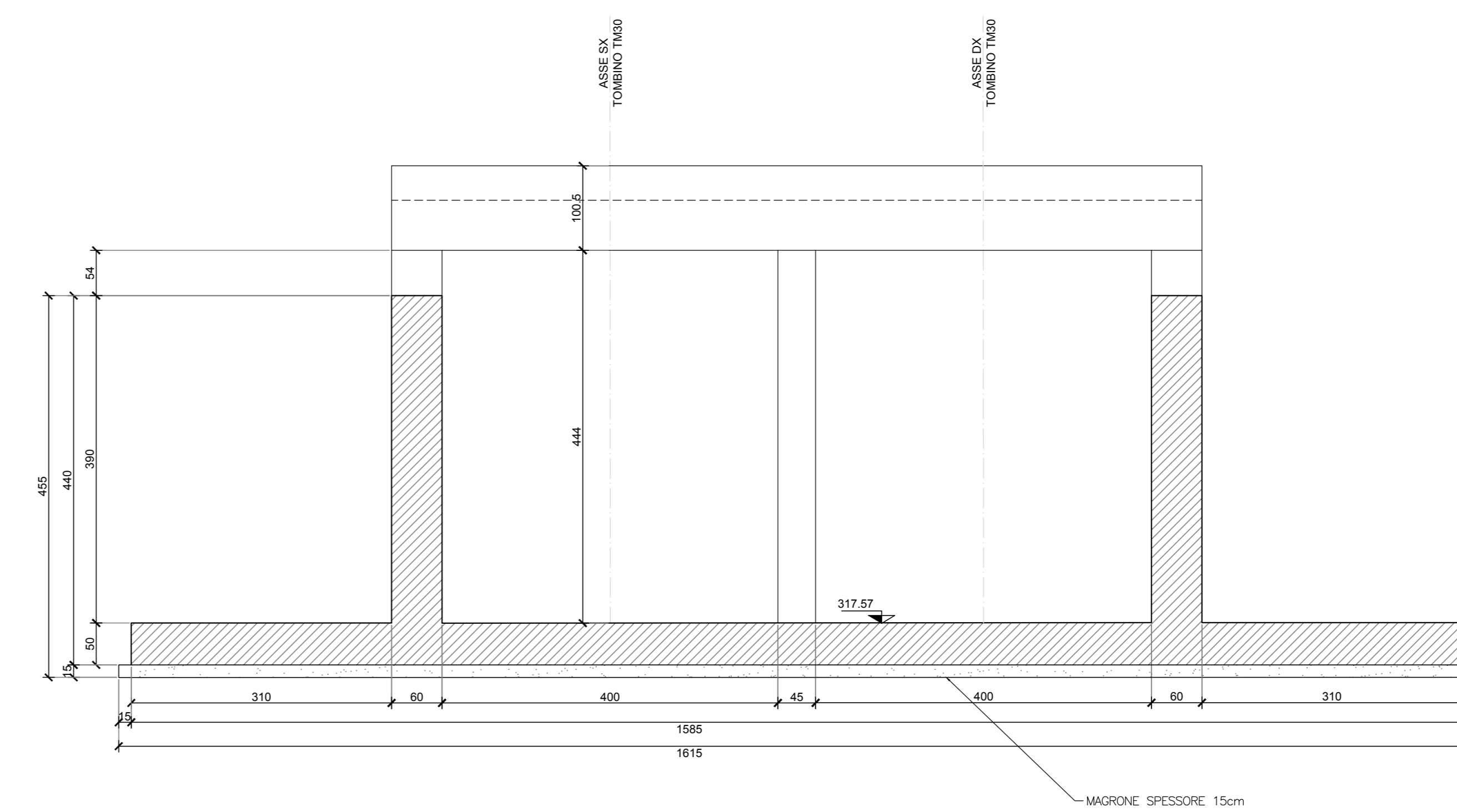
SEZIONE B-B
SCALA 1:50



SEZIONE C-C
SCALA 1:50



SEZIONE D-D
SCALA 1:50



NOTE:
1) Per gli interventi sul tombino esistente fare riferimento all'elaborato "T01TM30STRDI01"

sanas
GRUPPO FS ITALIANE

Direzione Progettazione e Realizzazione Lavori

ITINERARIO RAGUSA-CATANIA
Collegamento viario compreso tra lo Svincolo della S.S. 514 "di Chiaramonte" con la S.S. 115 e lo Svincolo della S.S. 194 "Ragusana"
LOTTO 1 - Dallo svincolo n. 1 sulla S.S. 115 (compreso) allo svincolo n. 3 sulla S.P. 5 (escluso)

PROGETTO ESECUTIVO COD: PA895

PROGETTAZIONE: ATI SINTAGMA - GP INGEGNERIA - COOPROGETTI - GDG - ICARIA - OMNISERVICE

PROGETTISTA RESPONSABILE DELL'INTEGRAZIONE DELLE PRESTAZIONI SPECIFICAZIONE:
Dot. Ing. Nando Granieri
Ordine degli Ingegneri della Prov. di Perugia n° 4351

IL GRUPPO DI PROGETTAZIONE:
MANDATARIO:
Sintagma
Dot. Ing. N. Granieri
Dot. Ing. F. Di Stefano
Dot. Ing. A. Barattini
Dot. Ing. L. Giugiaro
Dot. Ing. A. Barattini
Dot. Ing. L. Giugiaro
Dot. Ing. A. Barattini
Dot. Ing. L. Giugiaro

MANDANTI:
Dot. Ing. G. Guastella
Dot. Ing. A. Spavone
Dot. Ing. M. Marretti
Dot. Ing. G. Guastella
Dot. Ing. A. Spavone
Dot. Ing. M. Marretti
Dot. Ing. G. Guastella
Dot. Ing. A. Spavone
Dot. Ing. M. Marretti
Dot. Ing. G. Guastella
Dot. Ing. A. Spavone
Dot. Ing. M. Marretti

IL GEOLOGO:
Dot. Geol. Marco Leonardi
Ordine dei Geologi della Regione Lazio n° 1541

IL COORDINATORE PER LA SICUREZZA IN FASI DI PROGETTAZIONE:
Dot. Ing. Ambrogio Signorelli
Ordine degli Ingegneri della Provincia di Roma n° 435111

IL RESPONSABILE DEL PROCEDIMENTO:
Dot. Ing. Luigi Mupo

IL RESPONSABILE DEL PROGETTO:
Dot. Ing. Danilo PELLE
Ingegnere all'Albo n° 43808
Via S. Maria Maddalena, 10
00187 Roma (RM)

OPERE D'ARTE MINORI
TOMBINO DOPPIO SCATOLARE - PROLUNGAMENTO ESISTENTE AL KM 16+123
Carpenterie

CODICE PROGETTO	NOME FILE	REVISIONE	SCALA:
PRODOTTO	107/TM30STRDIP10		
LV. MOD.			
N. MOD.			
COEFFICE	ELAB.		
2101	T01TM30STRCP01	B	Varie

D					
C					
B	REVISIONE A SEGUITO DI RAPPORTO DI VERIFICA	MONDRIE 2021	PIRACINO	PELLE	GRANIERI
A	EMMISSIONE	GIUGNO 2021	PIRACINO	PELLE	GRANIERI
REV.	DESCRIZIONE	DATA	REDATTO	VERIFICATO	APPROVATO