

ITINERARIO RAGUSA-CATANIA

Collegamento viario compreso tra lo Svincolo della S.S. 514 "di Chiaramonte" con la S.S. 115 e lo Svincolo della S.S. 194 "Ragusana"

LOTTO 1 - Dallo svincolo n. 1 sulla S.S. 115 (compreso) allo svincolo n. 3 sulla S.P. 5 (escluso)

PROGETTO ESECUTIVO

COD. **PA895**

PROGETTAZIONE: ATI SINTAGMA - GP INGEGNERIA - COOPROGETTI -GDG - ICARIA - OMNISERVICE

PROGETTISTA RESPONSABILE DELL'INTEGRAZIONE DELLE PRESTAZIONI SPECIALISTICHE:


Dott. Ing. Nando Granieri

Ordine degli Ingegneri della Prov. di Perugia n° A351



IL GRUPPO DI PROGETTAZIONE:

MANDATARIA:

	Dott. Ing. N. Granieri	Dott. Ing. M. Abram
	Dott. Ing. F. Durastanti	Dott. Ing. F. Pambianco
	Dott. Ing. V. Truffini	Dott. Ing. M. Briganti Botta
	Dott. Arch. A. Bracchini	Dott. Ing. L. Gagliardini
	Dott. Ing. L. Nani	Dott. Geol. G. Cerquiglini

MANDANTI:

	Dott. Ing. G. Guiducci	Dott. Ing. G. Lucibello
	Dott. Ing. A. Signorelli	Dott. Arch. G. Guastella
	Dott. Ing. E. Moscatelli	Dott. Geol. M. Leonardi
	Dott. Ing. A. Bela	Dott. Ing. G. Parente
	Dott. Arch. E. A. E. Crimi	Dott. Ing. L. Ragnacci
	Dott. Ing. M. Panfilì	Dott. Arch. A. Strati
	Dott. Arch. P. Ghirelli	Archeol. M. G. Liseno
	Dott. Ing. D. Pelle	
	Dott. Ing. D. Carlacchini	Dott. Ing. F. Aloe
	Dott. Ing. S. Sacconi	Dott. Ing. A. Salvemini
	Dott. Ing. C. Consorti	
	Dott. Ing. V. Rotisciani	Dott. Ing. G. Verini Supplizi
	Dott. Ing. G. Pulli	Dott. Ing. V. Piunno
	Dott. Ing. F. Macchioni	Geom. C. Sugaroni
	Dott. Ing. P. Agnello	

IL GEOLOGO:

Dott. Geol. Marco Leonardi

Ordine dei Geologi della Regione Lazio n° 1541

IL COORDINATORE PER LA SICUREZZA IN FASE DI PROGETTAZIONE:

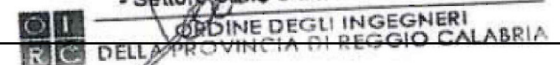
Dott. Ing. Ambrogio Signorelli

Ordine degli Ingegneri della Provincia di Roma n° A35111

VISTO IL RESPONSABILE DEL PROCEDIMENTO

Dott. Ing. Luigi Mupo

IL RESPONSABILE DI PROGETTO:

Dott. Ing. Danilo PELLE
Iscrizione all'Albo n° A/3536
alla Sezione degli Ingegneri (Sez. A)
- Settore civile e ambientale


OPERE D'ARTE MINORI
TOMBINO SCATOLARE 4.00X3.00 AL KM 16+664
Relazione di calcolo

CODICE PROGETTO		NOME FILE		REVISIONE	SCALA:
PROGETTO	LIV. PROG.	N. PROG.	T01TM31STRRE01B		
L O 4 0 8 Z	E	2 1 0 1	CODICE ELAB. T 0 1 T M 3 1 S T R R E 0 1	B	-
D					
C					
B	REVISIONE A SEGUITO DI RAPPORTO DI VERIFICA	NOVEMBRE 2021	RAGNACCI	PELLE	GRANIERI
A	EMISSIONE	GIUGNO 2021	RAGNACCI	PELLE	GRANIERI
REV.	DESCRIZIONE	DATA	REDATTO	VERIFICATO	APPROVATO

INDICE

1	PREMESSA	4
2	NORMATIVE DI RIFERIMENTO	6
3	CARATTERISTICHE DEI MATERIALI	8
3.1	CALCESTRUZZO MAGRONE DI FONDAZIONE	8
3.2	CALCESTRUZZO OPERE IN FONDAZIONE E IN ELEVAZIONE	8
3.3	ACCIAIO D'ARMATURA.....	9
4	CRITERI DI PROGETTAZIONE E DI CALCOLO	11
4.1	GENERALITA'	11
4.2	CRITERI DI MODELLAZIONE STRUTTURALE	11
5	CARATTERISTICHE GEOTECNICHE DEL SITO	12
6	PARAMETRI E COEFFICIENTI SISMICI	13
6.1	GENERALITA'	13
6.2	PARAMETRI PER LA DETERMINAZIONE DELL'ANALISI SISMICA	13
7	ANALISI DEI CARICHI.....	15
7.1	CARICHI PERMANENTI.....	15
7.1.1	Peso proprio strutturale (condizione: G1k)	15
7.1.2	Peso permanente ricoprimento (condizione: G2.1k).....	15
7.1.3	Spinta statica terreno (condizione G2.2k)	15
7.2	CARICHI VARIABILI	15
7.2.1	Spinta idrostatica (Condizione: Qk).....	15
7.2.2	Carico mobile su manufatto (Condizione: Q1).....	16
7.2.3	Carichi a tergo del rilevato (condizione: Q2)	17
7.2.4	Frenatura	17

7.2.5	Forza centrifuga	17
7.2.6	Forza del vento	17
7.2.7	Variazioni termiche	17
7.2.8	Azione sismica (condizioni: E1, E2)	17
8	METODO VERIFICHE	19
8.1	VERIFICHE AGLI STATI LIMITE ULTIMI	19
8.1.1	Verifiche di resistenza	19
8.2	VERIFICHE AGLI STATI LIMITE DI ESERCIZIO	19
8.2.1	Verifiche delle tensioni di esercizio.....	19
8.2.2	Verifica dello stato limite di fessurazione	19
8.3	VERIFICHE AGLI STATI LIMITE DI SALVAGUARDIA DELLA VITA.....	20
8.3.1	Verifiche di resistenza	20
8.4	VERIFICHE AGLI STATI LIMITE DI OPERATIVITA'	20
8.4.1	Verifiche di rigidezza	20
9	COMBINAZIONI DI CARICO	21
10	VERIFICHE GEOTECNICHE.....	27
10.1	APPROCCIO DI VERIFICA GEOTECNICA	27
10.2	VERIFICHE GEOTECNICHE	27
10.2.1	Verifica di portanza	27
10.2.2	Verifica di galleggiamento	27
11	RISULTATI DELLE ANALISI E DELLE VERIFICHE	28
11.1	MODELLO DI CALCOLO	28
11.2	SINTESI DEI RISULTATI DELLE ANALISI E DELLE VERIFICHE	28
11.3	DEFINIZIONE DELLE ARMATURE	29

11.3.1	Piastra di fondazione.....	29
11.3.2	Pareti.....	29
11.3.3	Soletta copertura	29
11.3.4	Controllo dettagli costruttivi	29
12	GIUDIZIO MOTIVATO DI ACCETTABILITA' DEI RISULTATI.....	31

1 PREMESSA

La presente relazione di calcolo tratta le analisi e le verifiche strutturali dell'attraversamento idraulico posto al **km 16+664** di dimensioni interne **4,00 m x 3,00 m** da realizzarsi nell'ambito dell'intervento di realizzazione del "Collegamento viario compreso tra lo Svincolo della S.S.514 di "Chiaromonte" con la S.S.115 e lo Svincolo della "Ragusana - LOTTO 1". In appendice si riportano i "Tabulati di calcolo" e la "Relazione sulle fondazioni"; mentre si rimanda all'elaborato **T01CM00CMSRE01** per il piano di manutenzione e all'elaborato **T01EG04GENSC01** per le specifiche sui materiali.

Il manufatto in progetto presenta una forma scatolare, costituito in cemento armato gettato in opera; la fondazione e la soletta presentano uno spessore di 60cm, mentre i piedritti laterali hanno uno spessore di 50 cm. Le verifiche strutturali sono state effettuate considerando la sezione trasversale avente il ricoprimento massimo di terreno, che nel caso in esame è 5,60 m.

Geometria sezione trasversale tombino

Altezza esterna	4,20 [m]
Lunghezza esterna	5,00 [m]
Spessore piedritto sinistro	0,50 [m]
Spessore piedritto destro	0,50 [m]
Spessore fondazione	0,60 [m]
Spessore soletta	0,60 [m]

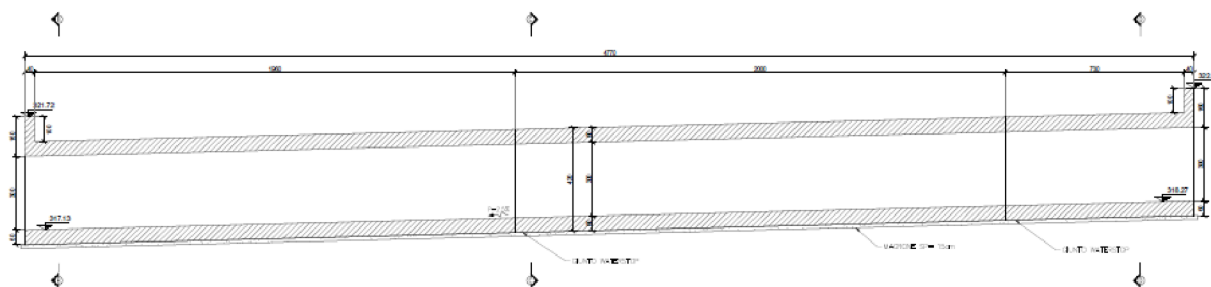


Figura 1-1 "Sezione longitudinale"

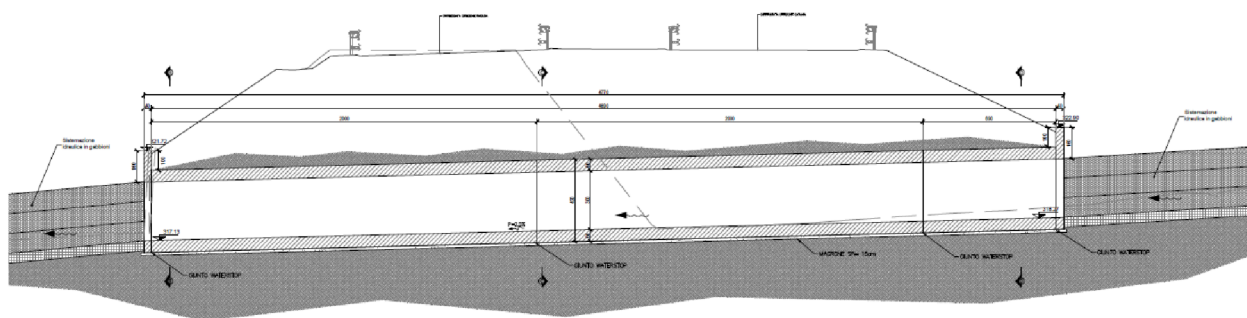


Figura 1-2 "Sezione longitudinale e rilevato stradale"

RELAZIONE DI CALCOLO

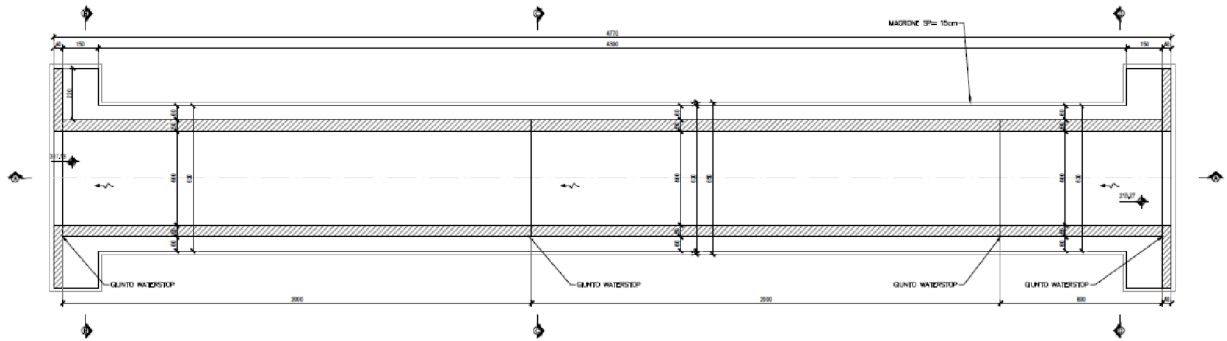


Figura 1-3 "Pianta"

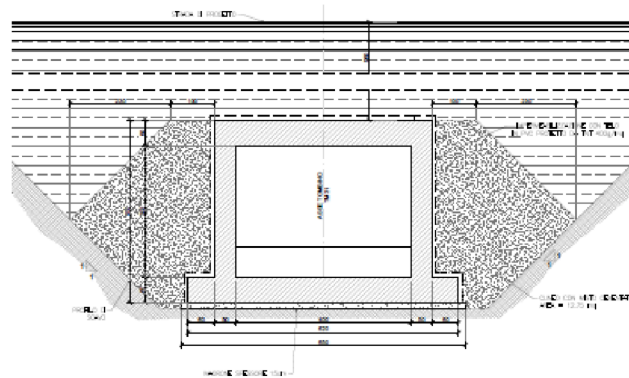


Figura 1-4 "Sezione trasversale tombino - tronco centrale"

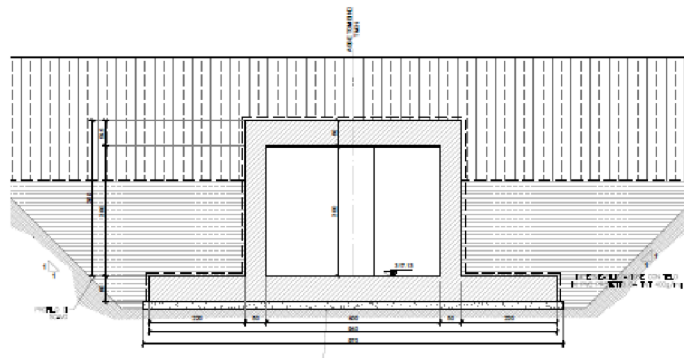


Figura 1-5 "Sezione trasversale tombino - sbocchi"

2 NORMATIVE DI RIFERIMENTO

Le analisi strutturali e le verifiche di sicurezza sono state effettuate in accordo con le prescrizioni contenute nelle seguenti normative.

- **Legge nr 1086 del 05/11/1971**
Norme per la disciplina delle opere in conglomerato cementizio, normale e precompresso ed a struttura metallica.
- **Legge nr 64 del 02/02/1974**
Provvedimenti per le costruzioni con particolari prescrizioni per le zone sismiche.
- **Norme Tecniche per le Costruzioni 2008 (D.M. 14 gennaio 2008)**
- **Circolare 617 del 02/02/2009**
Istruzioni per l'applicazione delle Nuove Norme tecniche per le Costruzioni di cui al D.M. 14 gennaio 2008.
- **UNI EN 206-1:2006**
Calcestruzzo – Specificazione, prestazione, produzione e conformità.
- **UNI 11104:2004**
Calcestruzzo – Specificazione, prestazione, produzione e conformità – Istruzioni complementari per l'applicazione delle EN 206-1.
- **UNI EN 1990:2006 Eurocodice 0**
Criteri generali di progettazione strutturale.
- **UNI EN 1991-1-1:2004 Eurocodice 1**
Azioni sulle strutture – Parte 1-1: Azioni generali – Pesì per unità di volume, pesì propri e sovraccarichi per gli edifici.
- **UNI EN 1991-2:2005 Eurocodice 1**
Azioni sulle strutture – Parte 2: Carichi da traffico sui ponti.
- **UNI EN 1992-1-1:2005 Eurocodice 2**
Progettazione delle strutture in calcestruzzo – Parte 1-1: Regole generali e regole per gli edifici.
- **UNI EN 1992-2:2006 Eurocodice 2**
Progettazione delle strutture in calcestruzzo Parte 2: Ponti in calcestruzzo – Progettazione e dettagli costruttivi.
- **UNI EN 1997-1:2005 Eurocodice 7**
Progettazione geotecnica – Parte 1: Regole generali.

- **UNI EN 1997-2:2007 Eurocodice 7**
Progettazione geotecnica Parte 2: Indagini e prove nel sottosuolo.
- **UNI EN 1998-1:2005 Eurocodice 8**
Progettazione delle strutture per la resistenza sismica – Parte 1: Regole generali, azioni sismiche e regole per gli edifici.
- **UNI EN 1998-2:2009 Eurocodice 8**
Progettazione delle strutture per la resistenza sismica Parte 2: Ponti.

3 CARATTERISTICHE DEI MATERIALI

3.1 CALCESTRUZZO MAGRONE DI FONDAZIONE

Per tale tipologia di calcestruzzi, si è individuata una classe di esposizione **X0**. Per tale classe, la UNI 11104 impone le seguenti prescrizioni:

- Massimo rapporto acqua/cemento:.....**Nessuna prescrizione**
- Minima classe di resistenza:.....**C12/15**
- Minimo contenuto in cemento(Kg/m3):...**Nessuna prescrizione**

Alla luce di quanto esposto, di seguito le caratteristiche del calcestruzzo scelto:

Rck	15	N/mm ²	resistenza cubica calcestruzzo
γc	1,5		coefficiente parziale di sicurezza
acc	0,85		coefficiente riduttivo resistenze di lunga durata
Ecm	27267	N/mm ²	modulo elastico
fck	12,45	N/mm ²	resistenza cilindrica caratteristica a compressione del calcestruzzo
fcd	7,06	N/mm ²	resistenza cilindrica di calcolo a compressione del calcestruzzo
fc_m	20,45	N/mm ²	resistenza cilindrica media a compressione del calcestruzzo
fct_m	1,61	N/mm ²	resistenza cilindrica media a trazione calcestruzzo <C50/60
fct_k	1,13	N/mm ²	resistenza cilindrica caratteristica a trazione calcestruzzo <C50/60
fct_d	0,75	N/mm ²	resistenza cilindrica di calcolo a trazione calcestruzzo <C50/60
fb_d	1,69	N/mm ²	resistenza tangenziale di aderenza
fc_{fm}	1,93	N/mm ²	resistenza a trazione per flessione

3.2 CALCESTRUZZO OPERE IN FONDAZIONE E IN ELEVAZIONE

Per tale tipologia di calcestruzzi, si è individuata una classe di esposizione **XA2** - "Ambiente chimico moderatamente aggressivo". Per tale classe, la UNI 11104 impone le seguenti prescrizioni:

- Massimo rapporto acqua/cemento:..... **0,50**
- Minima classe di resistenza:.....**C32/40**
- Minimo contenuto in cemento(Kg/m3):...**340**

Alla luce di quanto esposto, di seguito le caratteristiche del calcestruzzo scelto:

Rck	40	N/mm ²	resistenza cubica calcestruzzo
γc	1,5		coefficiente parziale di sicurezza
acc	0,85		coefficiente riduttivo resistenze di lunga durata
Ecm	33643	N/mm ²	modulo elastico
fck	33,20	N/mm ²	resistenza cilindrica caratteristica a compressione del calcestruzzo
fcd	18,81	N/mm ²	resistenza cilindrica di calcolo a compressione del calcestruzzo
fc_m	41,20	N/mm ²	resistenza cilindrica media a compressione del calcestruzzo

RELAZIONE DI CALCOLO

fctm	3,10	N/mm ²	resistenza cilindrica media a trazione calcestruzzo <C50/60
fctk	2,17	N/mm ²	resistenza cilindrica caratteristica a trazione calcestruzzo <C50/60
fctd	1,45	N/mm ²	resistenza cilindrica di calcolo a trazione calcestruzzo <C50/60
fbd	3,25	N/mm ²	resistenza tangenziale di aderenza
fcfm	3,72	N/mm ²	resistenza a trazione per flessione

COPRIFERRO

Al fine della protezione delle armature dalla corrosione, lo strato di ricoprimento di calcestruzzo (copriferro) deve essere dimensionato in funzione dell'aggressività dell'ambiente e della sensibilità delle armature alla corrosione, tenendo conto delle tolleranze di posa delle armature. Per consentire un omogeneo getto del calcestruzzo, il copriferro e l'interferro delle armature devono essere rapportati alla dimensione massima degli inerti impiegati.

Con riferimento al §4.1.6.1.3 delle NTC, al fine della progettazione delle armature alla corrosione il valore minimo dello strato di ricoprimento di calcestruzzo deve rispettare quanto indicato in Tabella C4.1.IV della Circolare 2 Febbraio 2009, nella quale sono distinte le tre condizioni ambientali di tabella 4.1.IV delle NTC 2008. I valori sono espressi in mm e sono distinti in funzione dell'armatura - barre da c.a. o cavi aderenti da c.a.p. (fili, trecce e trefoli) - e del tipo di elemento, a piastra (solette, pareti) o monodimensionale (travi, pilastri).

C _{min}	C _o	AMBIENTE	BARRE DA C.A. ELEMENTI A PIASTRA		BARRE DA C.A. ALTRI ELEMENTI		CAVI DA C.A.P. ELEMENTI A PIASTRA		CAVI DA C.A.P. ALTRI ELEMENTI	
			C ≥ C _o	C _{min} ≤ C < C _o	C ≥ C _o	C _{min} ≤ C < C _o	C ≥ C _o	C _{min} ≤ C < C _o	C ≥ C _o	C _{min} ≤ C < C _o
C25/30	C35/45	ORDINARIO	15	20	20	25	25	30	30	35
C28/35	C40/50	AGGRESSIVO	25	30	30	35	35	40	40	45
C35/45	C45/55	MOLTO AGGRESSIVO	35	40	40	45	45	50	50	50

Per le strutture in esame, in base alla categoria di esposizione - **XA2** "condizione ambientale aggressiva" - ed alla classe del calcestruzzo scelta (C32/40), per gli elementi a piastra (solette, pareti, platee) ne deriva un copriferro minimo per "barre da c.a." di **30mm**. A tale valore di tabella vanno aggiunte le tolleranze di posa, pari a **10 mm**, secondo indicazioni di norme di comprovata validità.

Si impiega pertanto un copriferro **per le strutture di fondazione ed in elevazione pari a 40mm**.

3.3 ACCIAIO D'ARMATURA

Per l'armatura degli elementi in cemento armato, viene utilizzato un acciaio B450C, caratterizzato dai seguenti valori nominali delle tensioni caratteristiche di snervamento e rottura da utilizzare nei calcoli:

Tab. 11.3.Ia

f _{y nom}	450 N/mm ²
f _{t nom}	540 N/mm ²

RELAZIONE DI CALCOLO

E deve rispettare i requisiti richiesti indicati nella seguente tabella.

Tab. 11.3.Ib

Caratteristiche	Requisiti	Frattile (%)
Tensione caratteristica di snervamento f_{yk}	$\geq f_{y\ nom}$	5.0
Tensione caratteristica a carico massimo f_{tk}	$\geq f_{t\ nom}$	5.0
$(f_t/f_y)_k$	$\geq 1,15$	10.0
	$< 1,35$	
$(f_y/f_{y\ nom})_k$	$\leq 1,25$	10.0
Allungamento $(A_{gt})_k$	$\geq 7,5\%$	10.0
Diametro del mandrino per prove di piegamento a 90° e successivo raddrizzamento senza cricche:	$\phi < 12\ mm$	4 ϕ
	$12 \leq \phi \leq 16\ mm$	5 ϕ
	per $16 < \phi \leq 25\ mm$	8 ϕ
	per $25 < \phi \leq 40\ mm$	10 ϕ

Per l'accertamento delle caratteristiche meccaniche vale quanto indicato al § 11.3.2.3.

Le caratteristiche del materiale sono quindi di seguito riassunte.

Proprietà	Requisito
Limite di snervamento f_y	$\geq 450\ MPa$
Limite di rottura f_t	$\geq 540\ MPa$
Allungamento totale al carico massimo A_{gt}	$\geq 7,5\%$
Rapporto f_t/f_y	$1,15 \leq R_m/R_e \leq 1,35$
Rapporto $f_{y\ misurato}/f_{y\ nom}$	$\leq 1,25$
Resistenza a fatica assiale*	2 milioni di cicli
Resistenza a carico ciclico*	3 cicli/sec (deformazione 1,5÷4 %)
Idoneità al raddrizzamento dopo piega*	Mantenimento delle proprietà meccaniche
Controllo radiometrico**	superato, ai sensi del D.Lgs. 230/1995
* = prove periodiche annuali	

4 CRITERI DI PROGETTAZIONE E DI CALCOLO

4.1 GENERALITA'

Le analisi e le verifiche sull'opera sono state condotte nel pieno rispetto delle Norme Tecniche per le Costruzioni adottando, di conseguenza, un approccio di calcolo di tipo prestazionale basato sul ricorso del Metodo degli Stati Limite.

Come indicato dalle NTC2008 al 2.6.1, nelle verifiche nei confronti dello stato limite ultimo strutturali (STRU) e geotecnici (GEO), si possono adottare, in alternativa, due diversi approcci progettuali.

Si utilizza l'**approccio 2** che utilizza un'unica combinazione di gruppi di coefficienti parziali **(A1+M1+R3)**.

4.2 CRITERI DI MODELLAZIONE STRUTTURALE

Lo stato di sollecitazione della struttura viene desunto da un codice di calcolo (CDSWin - S.T.S.).

Per quanto riguarda il tombino, la struttura in progetto, nonostante lo sviluppo longitudinale, viene schematizzata come un concio scatolare di estensione 1 metro. Elementi orizzontali ed elementi verticali sono rappresentati da elementi shell la cui sezione sarà data da una dimensione fissa (1 metro, ossia l'estensione del concio analizzato) e una dimensione variabile (lo spessore degli elementi) che rappresenta la dimensione effettiva in progetto.

Il modello di calcolo è assimilabile ad uno schema statico bidimensionale, chiuso e continuo, nel quale l'interazione con la struttura di fondazione è tenuta in conto tramite una modellazione del terreno alla Winkler. Il coefficiente di reazione non è tuttavia una proprietà intrinseca del materiale costituente la fondazione, ma è funzione anche delle caratteristiche della struttura in appoggio sia in termini di estensione che di rigidità.

Per tale ragione, in una prima fase, la costante di Winkler è ipotizzata. Con tale ipotesi viene eseguito un primo dimensionamento del concio. Questo dimensionamento è sufficiente per la determinazione delle pressioni, della portanza, dei cedimenti e della costante di Winkler. Il valore così ottenuto è reinserito quindi nel modello di calcolo. Il processo iterativo viene interrotto non appena le differenze di sollecitazione sono ritenute trascurabili e/o non dimensionanti.

Per i pozzetti "lato monte" e "lato valle", invece, le analisi e le verifiche sono effettuate considerando il manufatto come un muro ad "U" trascurando il contributo del setto di collegamento. I criteri di progettazione e di calcolo sono i medesimi utilizzati per la verifica del tombino.

I modelli di calcolo hanno tenuto conto delle seguenti considerazioni:

- le camerette di monte e valle, o intermedie, sono separate dai tombini scatoari da giunti waterstop che garantiscono continuità idraulica, ma non strutturale;
- i tombini scatoari presentano una distribuzione spaziale costante, mentre per le camerette, generalmente a sezione aperta, la variabilità riguarda piuttosto la geometria dei setti laterali.

La modellazione piana, riferendosi alla sezione maggiormente sollecitata sia dal punto di vista dei carichi statici che dinamici, non differisce dalla modellazione intera tridimensionale, o al più ne differisce in forma lievemente conservativa non considerando le ridistribuzioni di sollecitazioni agli elementi limitrofi meno sollecitati.

5 CARATTERISTICHE GEOTECNICHE DEL SITO

La caratterizzazione del terreno in cui la struttura è immersa viene suddiviso nei tre strati: ricoprimento, rinfiacco e di fondazione. Per ogni strato occorre fornire i valori dei parametri fisici e meccanici più comuni (peso di volume, angolo di attrito, attrito terreno-struttura, coesione, adesione, ecc.).

Data la natura della infrastruttura, ossia viabilità in rilevato, il terreno di rinfiacco corrisponde sempre al terreno di ricoprimento (caratteristiche da materiale di riporto). Di seguito si riportano i parametri geotecnici utilizzati per le analisi.

- STRATO DI RICOPRIMENTO

Descrizione	Rilevato	
Peso di volume	20,00	[kN/m ³]
Angolo di attrito	35,00	[°]
Coesione	0,00	[MPa]

- STRATO DI RINFIANCO

Descrizione	Rilevato	
Peso di volume	20,00	[kN/m ³]
Angolo di attrito	35,00	[°]
Coesione	0,00	[MPa]

Contrariamente, il terreno di fondazione, presenta le caratteristiche dei terreni affioranti in loco o in taluni casi è ancora definito da materiale di riporto. I parametri geotecnici sono desunti dallo studio geologico allegato al progetto al quale si rimanda per tutti i maggiori dettagli.

L'ampia campagna di indagine condotta sulle aree di intervento consente di individuare con precisione la natura e le caratteristiche geomeccaniche di ciascun sito. Di seguito si riportano i parametri impiegati per le verifiche geotecniche dell'opera in progetto:

- STRATO DI FONDAZIONE

Litotipo	Qm	
Descrizione	Depositi limnici, silt e argille lacustri	
Peso di volume	19,50	[kN/m ³]
Angolo di attrito	30,00	[°]
Coesione	0,01	[MPa]
Coesione non drenata	0,07	[MPa]
Modulo di elasticità	18,5	[MPa]

6 PARAMETRI E COEFFICIENTI SISMICI

6.1 GENERALITA'

Per il calcolo sismico dell'opera in esame si è fatto riferimento alle indicazioni delle NTC2008 con il concetto di "pericolosità sismica di base" come elemento di conoscenza primario per la determinazione delle azioni sismiche. Tale pericolosità è quella relativa a condizioni ideali di sito con superficie topografica orizzontale e terreno di tipo rigido (Categoria A). Le indicazioni sulla pericolosità sismica di base dell'interno territorio nazionale sono fornite dalla predetta normativa, in termini di:

- **ag** accelerazione orizzontale massima del terreno;
- **Fo** valore massimo del fattore di amplificazione dello spettro in accelerazione orizzontale;
- **T*c** periodo di inizio del tratto a velocità costante dello spettro in accelerazione orizzontale;

Tali valori sono forniti per ciascun nodo del reticolo di riferimento con maglia di circa 10km e per ciascun periodo di ritorno T_R . Il periodo di ritorno è ricavabile mediante la seguente relazione.

$$T_R = - (V_R) / (\ln(1 - P_{VR}))$$

dove

- V_R Vita di riferimento per l'azione sismica
- P_{VR} Probabilità di superamento nel periodo di riferimento

La vita di riferimento è funzione della vita nominale tramite la classe d'uso. La probabilità di superamento è funzione dello stato limite considerato. Gli stati limite analizzati sono SLV, SLD e SLO.

Gli spettri di progetto associati ai vari stati limite di interesse sono determinati a partire dai parametri di pericolosità sismica sopra esposti (determinati in funzione del tempo di ritorno), dai coefficienti di amplificazione stratigrafica S_s e topografica S_T .

6.2 PARAMETRI PER LA DETERMINAZIONE DELL'ANALISI SISMICA

Per la definizione dello spettro utilizzato nel calcolo sismico, sono stati considerati i seguenti parametri.

CATEGORIA DI SOTTOSUOLO E CONDIZIONI TOPOGRAFICHE (PAR. 3.2.2 NTC08)

Identificazione sito:.....	Tombino km 16+664
Comune:.....	Chiaromonte Gulfi
Provincia:.....	Ragusa
Latitudine:.....	37.072687°
Longitudine:.....	14.652061°
Categoria di sottosuolo:.....	E
Categoria topografica:.....	T1
Zona sismica amministrativa.....	2

La categoria di sottosuolo è desunta dall'elaborato **T01GE03GEORE01**.

VITA NOMINA E CLASSE D'USO (2.4.2 NTC08)

Vita nominale:.....50anni
Classe d'uso:.....IV
Cu.....2
Vita di riferimento:.....100anni

TIPOLOGIA STRUTTURALE E FATTORE DI STRUTTURA

Per la determinazione del fattore di struttura per l'opera in esame si è fatto riferimento a quanto le NTC08 prevedono per i ponti.

Nel caso in oggetto, la struttura è stata assimilata a delle spalle connesse in maniera rigida all'impalcato con i piedritti che sostengono un terreno rigido naturale per più dell'80% dell'altezza (p.to 7.9.5.6.2). Si tratta pertanto di strutture che si muovono col terreno ai sensi della Tabella 7.9.I, caratterizzate da peridi di vibrazione in direzione orizzontale molo bassi e per le quali si assume un valore **di $q_0=q=1,0$** .

Per strutture con tali proprietà, le forze di inerzia possono essere determinate considerando un'accelerazione pari a **$a_g * S$** .

7 ANALISI DEI CARICHI

7.1 CARICHI PERMANENTI

7.1.1 Peso proprio strutturale (condizione: G1k)

Il peso strutturale è calcolato automaticamente dal software di calcolo strutturale e quindi è tenuto in conto automaticamente durante la fase di progettazione.

7.1.2 Peso permanente ricoprimento (condizione: G2.1k)

Il carico sulla soletta è stato determinato mediante il metodo della *pressione geostatica* secondo il quale la pressione viene calcolata come prodotto tra il peso del volume di terreno per l'altezza del ricoprimento (tale carico tiene conto anche dell'eventuale pavimentazione, considerando uno spessore di ricoprimento H_{rinterro} comprensivo del suddetto).

$$P_v = \gamma_{\text{rinterro}} \times H_{\text{rinterro}} \times L_{\text{telaio}} \quad (1\text{m})$$

7.1.3 Spinta statica terreno (condizione G2.2k)

Si assume che sui piedritti agisca la spinta calcolata in condizioni di riposo.

Il coefficiente di spinta a riposo è espresso dalla relazione:

$$K_o = 1 - \sin\phi$$

dove ϕ rappresenta l'angolo d'attrito interno del terreno di rinfiacco.

Quindi la pressione laterale, ad una generica profondità z e la spinta totale sulla parete di altezza H valgono:

$$\sigma = \gamma z K_o + P_v K_o$$

$$S = \frac{1}{2} \gamma H^2 K_o + P_v K_o$$

dove P_v è la pressione verticale agente in corrispondenza della soletta, H è l'altezza di spinta.

7.2 CARICHI VARIABILI

7.2.1 Spinta idrostatica (Condizione: Qk)

Per i tombini in esame i carichi accidentali che possono gravare sulla fondazione sono rappresentati dal peso dell'acqua assunto pari a 10 kN/mc. A favore di sicurezza il carico di riempimento del fondo è stato comunque annoverato nei carichi accidentali anziché in quelli permanenti.

Il carico uniformemente distribuito sulla fondazione è pari a:

$$P_a = \gamma_{\text{acqua}} \times 0,8 \times h \times L_{\text{telaio}} \quad (1\text{m})$$

dove h è l'altezza netta interna della sezione scatolare.

La pressione laterale, ad una generica profondità z , e la spinta idrostatica totale agente sui piedritti di altezza H valgono:

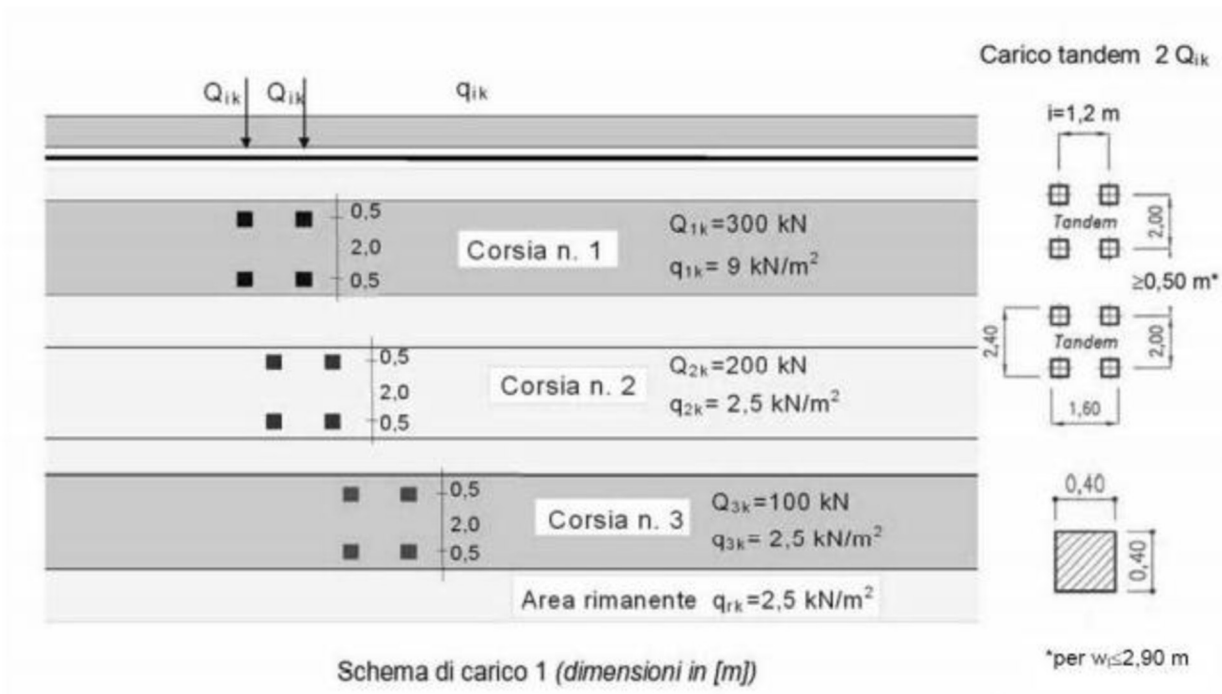
$$\sigma = \gamma z K$$

$$S = \gamma H K$$

assumendo $K = 1$.

7.2.2 Carico mobile su manufatto (Condizione: Q1)

Le azioni variabili da traffico definite nello Schema di Carico 1 sono costituite da carichi concentrati e da carichi uniformemente distribuiti.



Dato che la sezione è parallela all'asse stradale e dato che viene analizzato un concio di larghezza perpendicolare all'asse stradale pari ad 1 metri, si considera una sola corsia di carico ed in particolare la corsia di carico numero 1 con valori di carico distribuito e carico tandem pari rispettivamente a:

$$q_{1k} = 9\text{ kN/m}^2$$

$$Q_{1k} = 300\text{ kN}$$

Si precisa che secondo il Testo Unico del 14 gennaio 2008, i carichi mobili includono gli effetti dinamici.

I carichi concentrati si assumono uniformemente distribuiti sulla superficie della rispettiva impronta. La diffusione attraverso il ricoprimento si considera pari a 30° . La diffusione attraverso la soletta e fino a metà della stessa si considera invece pari a 45° .

I due assi da 300 kN vengono ripartiti e trasmessi sulla soletta considerando una diffusione attraverso ricoprimento e soletta.

Il valore del carico tandem complessivo è pari a 600kN. Tale carico è ripartito su una impronta di carico i cui lati, a quota asse soletta, sono visionabili nel foglio di calcolo sotto riportato.

In senso trasversale impronte di carico di due veicoli posti in due corsie convenzionali affiancate si sovrappongono. A favore di sicurezza si prendono in considerazione le prime due corsie convenzionali i cui carichi per ruota sono rispettivamente di 150kN e 100kN.

I carichi distribuiti riferiti agli assi tandem delle due corsie di carico sono quindi sommati e usati nelle verifiche.

Assieme al carico concentrato agente sulle impronte delle ruote agisce anche un carico uniformemente distribuito con intensità pari a 9kN/mq.

7.2.3 Carichi a tergo del rilevato (condizione: Q2)

La spinta delle terre dovuta all'azione dei sovraccarichi accidentali posti sul rilevato a tergo dei piedritti dello scatolare viene valutata con riferimento ad un sovraccarico di 9kN/mq agente sul rilevato a tergo dello scatolare.

Tale carico viene applicato solo a tergo del piedritto di sinistra, onde massimizzare lo sbilanciamento delle forze per la verifica della struttura scatolare.

7.2.4 Frenatura

Per quanto riguarda l'azione di frenatura, definita al paragrafo 5.1.3.5 del D.M.14/01/08, viene considerata azione trascurabile ai fini del dimensionamento dei tombini.

7.2.5 Forza centrifuga

Poiché la sezione dello scatolare considerata nel modello di calcolo è parallela all'asse stradale, l'azione centrifuga non presenta componente trasversale per lo scatolare.

7.2.6 Forza del vento

Poiché la sezione dello scatolare considerata nel modello di calcolo è parallela all'asse stradale, l'azione del vento non presenta componente trasversale per lo scatolare.

7.2.7 Variazioni termiche

Trattandosi di un manufatto interrato, si ritiene trascurabile l'effetto delle variazioni termiche, con ordine di grandezza nettamente inferiore all'entità delle sollecitazioni in gioco.

7.2.8 Azione sismica (condizioni: E1, E2)

L'azione sismica è tenuta in conto tramite due contributi, E1 ed E2 descrivibili come segue:

- E1 – gli incrementi sismici della spinta esercitata dal terrapieno a tergo dei piedritti;
- E2 – le azioni sismiche dovute alle masse strutturali.

7.2.8.1 Incremento sismico di spinta piedritti (condizione: E1_Spinta SLV/SLO)

Spinta del terreno nel caso di strutture rigide.

Nel caso di strutture rigide completamente vincolate, in modo tale che non può svilupparsi nel terreno uno stato di spinta attiva, nonché nel caso di muri verticali con terrapieno a superficie orizzontale, l'incremento dinamico di spinta può essere calcolato per via pseudo-statica.

Nell'analisi pseudo-statica, l'azione sismica è rappresentata da una forza statica equivalente pari al prodotto delle forze di gravità per un opportuno coefficiente sismico.

Nelle verifiche allo stato limite ultimo, il valore del coefficiente sismico orizzontale k_h è valutato mediante l'espressione:

$$k_h = \beta_m * a_{max} / g$$

dove: a_{max} = accelerazione orizzontale massima attesa al sito = $S_S * S_T * a_g$

a_g = accelerazione orizzontale massima attesa su sito di riferimento rigido

$S_S * S_T$ = coefficienti di amplificazione stratigrafica e topografica

Per elementi che non sono in grado di subire spostamenti relativi rispetto al terreno, il coefficiente β_m assume valore unitario.

Con tali ipotesi, sono stati calcolati due incrementi di pressione, una relativa alla condizione di stato limite di *salvaguardia della vita* e una relativa alla condizione di stato limite di *operatività*.

7.2.8.2 Azioni sismiche dovute alle masse (condizione: E2_Sisma SLV/SLO)

L'azione sismica è tenuta in conto tramite una Analisi Lineare Statica così come indicato al 7.3.3.2 delle NTC2008, applicando forze orizzontali statiche al sistema strutturale, equivalenti alle forze d'inerzia indotte dall'azione sismica.

In ragione del paragrafo 7.3.2 delle NTC 2008, è possibile utilizzare l'Analisi Lineare Statica in quanto la risposta sismica di un concio di lunghezza unitaria, in ogni direzione principale, non dipende significativamente dai modi di vibrare superiori. In tale tipo di analisi, l'equilibrio è trattato staticamente, l'analisi della struttura è lineare, l'azione sismica si modella direttamente attraverso lo spettro di progetto.

Le due azioni derivanti dal sisma sopra descritte, ossia **E1** ed **E2**, sono state applicate in una sola direzione, in particolare la direzione +y, parallela alla sezione dello scatolare e all'asse stradale.

L'omissione dell'analisi in direzione -x è legata alla simmetria dell'opera che conduce ad un comportamento equivalente nelle due direzioni e quindi a stessi fattori di sicurezza.

L'omissione dell'analisi in direzione +x/-x è legata alla modellazione e relativa verifica piana (piano y-z) dello scatolare, che risulta essere a favore di sicurezza non considerando le inevitabili ridistribuzioni di forze agli elementi vicini.

8 METODO VERIFICHE

8.1 VERIFICHE AGLI STATI LIMITE ULTIMI

8.1.1 Verifiche di resistenza

La verifica di resistenza delle sezioni nei vari elementi strutturali viene condotta tenendo conto delle condizioni più gravose che si individuano dall'involuppo delle sollecitazioni agenti nelle diverse combinazioni di carico.

Le verifiche si basano sul concetto dei coefficienti di sicurezza parziali e considerando una sola famiglia di combinazioni (indicata come **A1 -M1-R3**) in conseguenza dell'utilizzo dell'**approccio 2** della normativa.

Si ricorda brevemente come il caso **A1 - M1 - R3** prevede che vengano incrementate le azioni permanenti e variabili con i coefficienti (γ_G, γ_Q) e vengono lasciate inalterate le caratteristiche di resistenza del terreno. Le combinazioni ottenute sono rilevanti per stabilire sia le capacità strutturali delle opere che interagiscono con il terreno sia le verifiche rilevanti per il dimensionamento geotecnico.

8.2 VERIFICHE AGLI STATI LIMITE DI ESERCIZIO

8.2.1 Verifiche delle tensioni di esercizio

Valutate le azioni interne nelle varie parti della struttura, dovute alle combinazioni rare e quasi permanenti delle azioni, si calcolano le massime tensioni sia nel conglomerato cementizio sia nelle armature; si deve verificare che tali tensioni siano inferiori ai massimi valori consentiti si seguito riportati.

- Verifica della tensione massima di compressione del conglomerato cementizio nelle condizioni di esercizio.

Per il conglomerato cementizio, la massima tensione di compressione, σ_c , deve rispettare la limitazione seguente:

$$\sigma_c < 0,6f_{ck} \quad \text{per la combinazione rara}$$

$$\sigma_c < 0,45f_{ck} \quad \text{per la combinazione quasi permanente}$$

- Verifica della tensione massima dell'acciaio in condizione di esercizio.

Per l'acciaio, la tensione massima, σ_s , per effetto delle azioni dovute alla combinazione rare deve rispettare la limitazione seguente:

$$\sigma_s < 0,8f_{yk}$$

8.2.2 Verifica dello stato limite di fessurazione

In base alla classe di esposizione individuata, XA2, classificata come condizione ambientale aggressiva, ed in base alla tipologia di armatura utilizzata, armatura poco sensibile, si individuano due verifiche entrambe di controllo di apertura delle fessure. In particolare, si deve verificare che:

ap.fessure \leq w2=0,3mm per la combinazione frequente

ap.fessure \leq w1=0,2mm per la combinazione quasi permanente

8.3 VERIFICHE AGLI STATI LIMITE DI SALVAGUARDIA DELLA VITA

8.3.1 Verifiche di resistenza

Si ripropongono verifiche di resistenza così come eseguito per le verifiche allo stato limite ultimo, ma con azioni derivanti dalle forze indotte dall'azione sismica.

Secondo quanto indicato al paragrafo 7.3.7.1 delle NTC 2008, per le strutture in classe IV le verifiche di resistenza dovrebbero includere anche quelle con il limite SLD; il tutto come indicato anche nella tabella C7.1.I della Circolare 2009. All'uopo si osserva che l'opera è progettata con un fattore di comportamento q pari ad 1, pertanto lo spettro relativo all'SLV risulta necessariamente sempre maggiore di quello all'SLD. In virtù di tale circostanza il soddisfacimento delle verifiche di resistenza all'SLV implica il soddisfacimento delle verifiche all'SLD e per questo tali ultime verifiche vengono omesse.

8.4 VERIFICHE AGLI STATI LIMITE DI OPERATIVITA'

8.4.1 Verifiche di rigidezza

Per le costruzioni ricadenti in classe d'uso IV, si deve controllare che l'azione sismica di progetto non produca danni agli elementi costruttivi senza funzione strutturale tali da rendere temporaneamente non operativa la costruzione.

Questa condizione si può ritenere soddisfatta quando gli spostamenti di interpiano ottenuti dall'analisi in presenza dell'azione sismica di progetto relativa allo SLO siano inferiori ai 2/3 dei limiti indicati per classi d'uso I e II. Il limite scelto è pari a:

$$dr < 2/3 * 0,005h$$

dove:

dr = spostamento d'interpiano.

h = altezza d'interpiano.

9 COMBINAZIONI DI CARICO

Le combinazioni e i coefficienti moltiplicativi delle singole azioni vengono definiti in base a quanto indicato al paragrafo 5.1.3.12. del D.M.14/01/08 per quello che riguarda le strutture assimilabili a ponti/viadotti e che sorreggono carichi variabili da traffico.

Tabella 5.1.IV – Valori caratteristici delle azioni dovute al traffico

		<i>Carichi sulla carreggiata</i>				<i>Carichi su marciapiedi e piste ciclabili</i>
		Carichi verticali		Carichi orizzontali		Carichi verticali
Gruppo di azioni	Modello principale (Schemi di carico 1, 2, 3, 4, 6)	Veicoli speciali	Folla (Schema di carico 5)	Frenatura q_3	Forza centrifuga q_4	Carico uniformemente distribuito
1	Valore caratteristico					Schema di carico 5 con valore di combinazione $2,5 \text{ kN/m}^2$
2 a	Valore frequente			Valore caratteristico		
2 b	Valore frequente				Valore caratteristico	
3 (*)						Schema di carico 5 con valore caratteristico $5,0 \text{ kN/m}^2$
4 (**)			Schema di carico 5 con valore caratteristico $5,0 \text{ kN/m}^2$			Schema di carico 5 con valore caratteristico $5,0 \text{ kN/m}^2$
5 (***)	Da definirsi per il singolo progetto	Valore caratteristico o nominale				
(*) Ponti di 3ª categoria						
(**) Da considerare solo se richiesto dal particolare progetto (ad es. ponti in zona urbana)						
(***) Da considerare solo se si considerano veicoli speciali						

RELAZIONE DI CALCOLO

Tabella 5.1.V – Coefficienti parziali di sicurezza per le combinazioni di carico agli SLU

		Coefficiente	EQU ⁽¹⁾	A1 STR	A2 GEO
Carichi permanenti	favorevoli	γ_{G1}	0,90	1,00	1,00
	sfavorevoli		1,10	1,35	1,00
Carichi permanenti non strutturali ⁽²⁾	favorevoli	γ_{G2}	0,00	0,00	0,00
	sfavorevoli		1,50	1,50	1,30
Carichi variabili da traffico	favorevoli	γ_Q	0,00	0,00	0,00
	sfavorevoli		1,35	1,35	1,15
Carichi variabili	favorevoli	γ_{Qi}	0,00	0,00	0,00
	sfavorevoli		1,50	1,50	1,30
Distorsioni e presollecitazioni di progetto	favorevoli	$\gamma_{\epsilon 1}$	0,90	1,00	1,00
	sfavorevoli		1,00 ⁽³⁾	1,00 ⁽⁴⁾	1,00
Ritiro e viscosità, Variazioni termiche, Cedimenti vincolari	favorevoli	$\gamma_{\epsilon 2}, \gamma_{\epsilon 3}, \gamma_{\epsilon 4}$	0,00	0,00	0,00
	sfavorevoli		1,20	1,20	1,00
⁽¹⁾ Equilibrio che non coinvolga i parametri di deformabilità e resistenza del terreno; altrimenti si applicano i valori di GEO. ⁽²⁾ Nel caso in cui i carichi permanenti non strutturali (ad es. carichi permanenti portati) siano compiutamente definiti si potranno adottare gli stessi coefficienti validi per le azioni permanenti. ⁽³⁾ 1,30 per instabilità in strutture con precompressione esterna ⁽⁴⁾ 1,20 per effetti locali					

MANDATARIA:

MANDANTI:

Tabella 5.1.VI - Coefficienti ψ per le azioni variabili per ponti stradali e pedonali

Azioni	Gruppo di azioni (Tabella 5.1.IV)	Coefficiente ψ_0 di combinazione	Coefficiente ψ_1 (valori frequenti)	Coefficiente ψ_2 (valori quasi permanenti)
Azioni da traffico (Tabella 5.1.IV)	Schema 1 (Carichi tandem)	0,75	0,75	0,0
	Schemi 1, 5 e 6 (Carichi distribuiti)	0,40	0,40	0,0
	Schemi 3 e 4 (carichi concentrati)	0,40	0,40	0,0
	Schema 2	0,0	0,75	0,0
	2	0,0	0,0	0,0
	3	0,0	0,0	0,0
Vento q_s	4 (folla)	----	0,75	0,0
	5	0,0	0,0	0,0
	Vento a ponte scarico SLU e SLE	0,6	0,2	0,0
Esecuzione	Esecuzione	0,8	----	0,0
	Vento a ponte carico	0,6		
Neve q_s	SLU e SLE	0,0	0,0	0,0
	esecuzione	0,8	0,6	0,5
Temperatura	T_k	0,6	0,6	0,5

Come sopra esposto, si è fatto riferimento all'approccio 2 e quindi a coefficienti A1 – M1 – R3.

TOMBINO SCATOLARE

Numero di condizioni di carico : 10

Numero di combinazioni di carico : 17

Condizione

- 1 G1k_Peso Proprio Strutturale
- 2 G2.1k_ Sovraccarico permanente sulla soletta (ricoprimento)
- 3 G2.2k_ Sovraccarico permanente sui piedritti (spinta terreno)
- 4 Qk_ Sovraccarico accidentale sulla fondazione e sui piedritti (acqua)
- 5 E1_Spinta SLV_ Sovraspinta sismica del terreno sui piedritti SLV
- 6 E1_ Spinta SLO_ Sovraspinta sismica del terreno sui piedritti SLO
- 7 Q1_Veicolo tandem
- 8 Q2_Veicolo distribuito
- 9 E2_Sisma SLU
- 10 E2_Sisma SLO

Combinazioni agli Stati Limite di Salvaguardia della Vita

	CONDIZIONI DI CARICO									
	1	2	3	4	5	6	7	8	9	10
1	1,35	1,35	1,35	0	0	0	1,5	0,6	0	0
2	1,35	1,35	1,35	0	0	0	1,125	1,5	0	0
3	1	1	1	1,35	0	0	1,5	0,6	0	0
4	1	1	1	1,35	0	0	1,125	1,5	0	0
5	1	1	1	0	1	0	0	0	1	0
6	1	1	1	0	-1	0	0	0	-1	0

Combinazioni RARE Stati Limite di Esercizio

	CONDIZIONI DI CARICO									
	1	2	3	4	5	6	7	8	9	10
1	1	1	1	0	0	0	1	0,4	0	0
2	1	1	1	0	0	0	0,75	1	0	0
3	1	1	1	1	0	0	1	0,4	0	0
4	1	1	1	1	0	0	0,75	1	0	0

Combinazioni FREQUENTI Stati Limite di Esercizio

	CONDIZIONI DI CARICO									
	1	2	3	4	5	6	7	8	9	10
1	1	1	1	0	0	0	0,75	0	0	0
2	1	1	1	0	0	0	0	0,4	0	0
3	1	1	1	1	0	0	0,75	0	0	0
4	1	1	1	1	0	0	0	0,4	0	0

Combinazioni QUASI PERMANENTI Stati Limite di Esercizio

	CONDIZIONI DI CARICO									
	1	2	3	4	5	6	7	8	9	10
1	1	1	1	0	0	0	0	0	0	0

Combinazioni agli Stati Limite di Operatività

	CONDIZIONI DI CARICO									
	1	2	3	4	5	6	7	8	9	10
1	1	1	1	0	0	1	0	0	0	1
2	1	1	1	1	0	1	0	0	0	1

CAMERETTE DI MONTE E DI VALLE (SE PRESENTI, INTERMEDIE)

Numero di condizioni di carico : 8

Numero di combinazioni di carico : 11

Condizione

- 1 G1k_Peso Proprio Strutturale
- 2 G2.1k_ Sovraccarico permanente sulla soletta (ricoprimento)*
- 3 G2.2k_ Sovraccarico permanente sui piedritti (spinta terreno)
- 4 Qk_ Sovraccarico accidentale sulla fondazione e sui piedritti (acqua)
- 5 E1_Spinta SLV_ Sovrappinta sismica del terreno sui piedritti SLV
- 6 E1_Spinta SLO_ Sovrappinta sismica del terreno sui piedritti SLO
- 7 E2_Sisma SLU
- 8 E2_Sisma SLO

(*) La condizione di carico n°2 si annulla per le sezioni aperte di monte, valle e/o intermedie.

Combinazioni agli Stati Limite di Salvaguardia della Vita

	CONDIZIONI DI CARICO							
	1	2*	3	4	5	6	7	8
1	1,3	1,3	1,3	0	0	0	0	0
2	1	1	1	1,3	0	0	0	0
3	1	1	1	0	1	0	1	0
4	1	1	1	0	-1	0	-1	0

(*) La condizione di carico n°2 si annulla per le sezioni aperte di monte, valle e/o intermedie.

Combinazioni RARE Stati Limite di Esercizio

	CONDIZIONI DI CARICO							
	1	2*	3	4	5	6	7	8
1	1	1	1	0	0	0	0	0
2	1	1	1	1	0	0	0	0

(*) La condizione di carico n°2 si annulla per le sezioni aperte di monte, valle e/o intermedie.

Combinazioni FREQUENTI Stati Limite di Esercizio

	CONDIZIONI DI CARICO							
	1	2*	3	4	5	6	7	8
1	1	1	1	0	0	0	0	0
2	1	1	1	1	0	0	0	0

(*) La condizione di carico n°2 si annulla per le sezioni aperte di monte, valle e/o intermedie.

Combinazioni QUASI PERMANENTI Stati Limite di Esercizio

		CONDIZIONI DI CARICO							
		1	2*	3	4	5	6	7	8
1		1	1	1	0	0	0	0	0

(*) La condizione di carico n°2 si annulla per le sezioni aperte di monte, valle e/o intermedie.

Combinazioni agli Stati Limite di Operatività

		CONDIZIONI DI CARICO							
		1	2*	3	4	5	6	7	8
1		1	1	1	0	0	1	0	1
2		1	1	1	1	0	1	0	1

(*) La condizione di carico n°2 si annulla per le sezioni aperte di monte, valle e/o intermedie.

Si fa presente che data l'assenza di carichi variabili considerati su tali strutture, le combinazioni allo stato limite di esercizio presentano i medesimi carichi e impegnano i pozzetti in egual modo. Si procede quindi alla verifica di una sola combinazione SLE.

10 VERIFICHE GEOTECNICHE

10.1 APPROCCIO DI VERIFICA GEOTECNICA

I terreni di fondazione vengono verificati tramite le sollecitazioni ottenute dalle combinazioni dell'APPROCCIO 2 (A1+M1+R3) in cui i coefficienti del terreno sono unitari, ma vengono ridotte le resistenze globali tramite R3.

Tali azioni sono quindi quelle uscenti dal software con il quale è stata modellata la struttura in elevazione, dato che anche questa è stata approcciata con la medesima combinazione di coefficienti.

Per quanto riguarda l'azione derivante dall'analisi sismica, data la progettazione non dissipativa con $q=1$, non si prevede alcun incremento. Il YRd di maggiorazione è quindi pari ad 1.

10.2 VERIFICHE GEOTECNICHE

Per le caratteristiche dei terreni interessati e per la geometria del tombino, si rimanda ai capitoli 1 e 5.

10.2.1 Verifica di portanza

Il calcolo della capacità portante è condotto con l'espressione di Brich-Hansen.

La verifica è condotta con l'ausilio di un codice di calcolo (CDG – S.T.S.) attraverso il confronto tra le pressioni di contatto tra terreno e platea di fondazione e il carico limite calcolato, sia in condizioni statiche che in condizioni sismiche.

10.2.2 Verifica di galleggiamento

La verifica viene trascurata, dato che dalle indagini geologiche svolte, non si è rinvenuta falda a profondità interferenti con l'opera in progetto.

11 RISULTATI DELLE ANALISI E DELLE VERIFICHE

In appendice sono riportati i tabulati di calcolo dai quali è possibile prendere visione dei risultati dell'analisi condotta sull'opera, comprese le verifiche descritte in precedenza. In particolare, il fascicolo contiene le risultanze dei modelli di calcolo di seguito elencati, definiti - di volta in volta - in relazione alla geometria del manufatto e con riferimento ad una sezione di lunghezza unitaria (ad eccezione delle sezioni più articolate per le quali si è adottata una schematizzazione tridimensionale):

- sezione tombino scatolare, dim. 400(b) x 300(h) x 60(s1) x 50(s2) cm;
- sezione di monte e di valle, dim. 400(b) x 300(h) x 60(s1) x 50(s2) cm.

Al fine di agevolare la lettura del fascicolo di calcolo, di seguito si illustra la modellazione strutturale operata con l'ausilio del software, rendendo più chiara la definizione degli elementi strutturali per la corretta interpretazione dei risultati delle verifiche.

11.1 MODELLO DI CALCOLO

Tutti gli elementi strutturali che compongono il modello di calcolo (sia a sezione scatolare per il tombino che a sezione aperta ad "U" per le camerette) sono univocamente identificati attraverso i nodi 3d del modello di calcolo, le cui coordinate x, y, z ne determinano la posizione rispetto all'origine del sistema. Nello specifico, la piastra di fondazione, le pareti verticali e, nel caso della sezione scatolare, la soletta di copertura sono definiti con l'elemento tipo shell.

Al modello di calcolo sono quindi applicati, nelle diverse condizioni, i carichi definiti nei paragrafi precedenti, distribuiti sugli shell, i cui valori sono desumibili dai tabulati. La condizione di carico n°1, associata al peso proprio, è definita di default dal software.

11.2 SINTESI DEI RISULTATI DELLE ANALISI E DELLE VERIFICHE

Le verifiche hanno riguardato tutti gli elementi del modello di calcolo.

Per gli elementi shell orizzontali (piastra di base e soletta di copertura per la sezione scatolare) le verifiche sono condotte a partire dalla definizione dei perimetri delle singole "piastre", in ragione della quota di appartenenza. Nella fattispecie, è definito alla "quota 0" il perimetro associato alla fondazione e alla "quota 1" il perimetro associato alla copertura. Per tali elementi sono eseguite le verifiche SLU, rispetto alle azioni SLV e SLD, e le verifiche SLE.

Per gli elementi shell verticali (pareti scatolare e pareti camerette) le verifiche sono condotte a partire dalla definizione di un gruppo di quote a cui far appartenere le generatrici dei singoli "setti". Nella fattispecie, nell'ambito del gruppo di quote che va da "quota 0" a "quota 1" sono state definite le generatrici che individuano i setti corrispondenti alle pareti verticali. Anche per tali elementi sono eseguite le verifiche SLU, alle azioni SLV e SLD, e le verifiche SLE.

Il software non consente la visualizzazione delle sollecitazioni per gli elementi shell, ma è possibile prendere visione dei valori nelle tabelle di calcolo riportate nel tabulato attraverso la sequenza di dati "quota-perimetro-nodo 3d" per gli elementi shell orizzontali (tipo piastra) e la sequenza di dati "gruppo di quote-generatrice-nodo 3d" per gli elementi shell verticali (tipo setto).

11.3 DEFINIZIONE DELLE ARMATURE

In ragione delle quantità di armatura (cmq/m) desunte dalle calcolazioni e riportate nelle tabelle di verifica per tutti i macro-elementi tipo shell, sono state definite le distinte dei ferri di armatura riportate negli allegati grafici. Rispetto alla definizione pressoché automatica delle armature proposta dal software, in virtù della sola scelta del diametro e del range di passo della maglia principale e di eventuali raffittimenti, le distinte sono state opportunamente manipolate, garantendo il quantitativo di armatura previsto in automatico dal software (ciò di per sé assicura il superamento delle verifiche).

11.3.1 Piastra di fondazione

11.3.1.1 Tombino scatolare

La platea di fondazione in c.a. (spess.60cm) è armata con $\varnothing 24/20$ cm, superiormente ed inferiormente, in direzione trasversale all'asse e con $\varnothing 24/20$ cm, superiormente e inferiormente, in direzione longitudinale all'asse.

11.3.1.2 Sezione di monte e di valle

La platea di fondazione in c.a. (spess.60cm) è armata con $\varnothing 24/20$ cm, superiormente ed inferiormente, in direzione trasversale all'asse e con $\varnothing 24/20$ cm, superiormente e inferiormente, in direzione longitudinale all'asse.

11.3.2 Pareti

11.3.2.1 Tombino scatolare

Le pareti in c.a. (spess.50cm) sono armate con $\varnothing 24/20$ cm, superiormente ed inferiormente, in direzione trasversale all'asse e con $\varnothing 20/20$ cm, superiormente e inferiormente, in direzione longitudinale all'asse.

11.3.2.2 Sezione di monte e di valle

Le pareti in c.a. (spess.50cm) sono armate con $\varnothing 24/20$ cm, superiormente ed inferiormente, in direzione trasversale all'asse e con $\varnothing 20/20$ cm, superiormente e inferiormente, in direzione longitudinale all'asse.

11.3.3 Soletta copertura

La soletta di copertura in c.a. del tombino scatolare (spess.60cm) è armata con $\varnothing 24/20$ cm, superiormente ed inferiormente, in direzione trasversale all'asse e con $\varnothing 24/20$ cm, superiormente e inferiormente, in direzione longitudinale all'asse.

11.3.4 Controllo dettagli costruttivi

La norma prevede che la percentuale geometrica ρ di armatura (intesa come rapporto tra l'area dell'armatura e l'area della sezione di calcestruzzo), per le pareti, sia compresa tra 0,2% e 4%.

RELAZIONE DI CALCOLO

Il software di calcolo effettua in automatico la verifica di tali limiti, avendo imposto i prescritti normativi nel disegno delle armature. Tuttavia si rende esplicita la verifica di tali dettagli costruttivi attraverso le tabelle di seguito riportate.

Per gli elementi con spess.50cm, si ha:

	b (cm)	h (cm)	c (cm)	A _c (cmq)	Ø (mm)	A _Ø (cmq)	passo (cm)	A _s (cmq)	%	
% max di progetto Ø24/20cm	100	50	4	4600	24	4,52	20	45,24	0,98%	VERIFICATO
% min di progetto Ø20/20cm	100	50	4	4600	20	3,14	20	31,42	0,68%	VERIFICATO

Per gli elementi con spess.60cm, si ha:

	b (cm)	h (cm)	c (cm)	A _c (cmq)	Ø (mm)	A _Ø (cmq)	passo (cm)	A _s (cmq)	%	
% max di progetto Ø24/20cm	100	60	4	5600	24	4,52	20	45,24	0,81%	VERIFICATO
% min di progetto Ø24/20cm	100	60	4	5600	24	4,52	20	45,24	0,81%	VERIFICATO

La verifica dello spessore minimo viene omessa in quanto trattasi di strutture scatolari non adibite ad uso abitativo e quindi non soggette al limite minimo così come indicato dal TU 2008 al 7.4.6.1.4.

12 GIUDIZIO MOTIVATO DI ACCETTABILITA' DEI RISULTATI

L'analisi strutturale è stata elaborata per sezioni a metro lineare, *avendo ritenuto tale modellazione corretta sia perché il rapporto fra sviluppo longitudinale e dimensioni trasversali è elevato e sia perché le azioni sollecitanti principali, di traffico, spinte delle terre e sisma trasversale, sono nettamente superiori di eventuali azioni longitudinali.*

Per il calcolo si è utilizzato un software agli elementi finiti, assemblando elementi tipo shell. Chiaramente questi elementi bidimensionali approssimano meglio il comportamento reale della sezione distribuendo le azioni esterne agenti su pareti e piastre.

In automatico, il codice di calcolo verifica la necessità della armatura di base nelle due direzioni (*di fatti progetta anche le armature di ripartizione*) e individua le zone in cui necessitano eventuali raffittimenti. *Per l'opera in esame i raffittimenti sono stati in generale evitati preferendo stessa armatura, sia interna che esterna, lungo le pareti e stessa armatura, sia superiore che inferiore, per soletta e piastra di fondazione, salvo l'aggiunta, laddove necessario, di armatura ad "L" negli angoli con sagomati terminali a 45° - in tal modo con la stessa armatura si offre maggiore resistenza sia ai momenti negativi (lombi esterni) e sia ad azioni di taglio, sempre più elevate in prossimità di nodi soletta-pareti.* Trattandosi di opere di modesta entità, la non eccessiva differenziazione di passi e diametri (*a volte poco superiore al minimo di calcolo e/o al minimo di norma*) facilita l'esecutività senza incrementare gli oneri.

Poiché il software non consente una rappresentazione grafica delle sollecitazioni per gli elementi tipo shell, ma solo la visualizzazione del loro stato tensionale (in termini di tensioni ideali o tensioni nelle due direzioni) e l'impegno di armatura nelle due direzioni, al fine di validare in maniera più semplice l'attendibilità dei calcoli, si è proceduto - *a parità di geometria e carichi* - a schematizzare, sempre con un modello agli elementi finiti, le pareti e le solette con elementi tipo beam (asta).

Attraverso tale schematizzazione è possibile visualizzare nell'ambiente di lavoro del software l'involuppo dei diagrammi delle sollecitazioni di maggiore interesse, ossia Momento Mx e Taglio Ty, consentendo le verifiche di controllo per le sezioni rettangolari di base 100 cm e altezze coincidenti con gli spessori di pareti e solette (la piastra di base è comunque schematizzata come trave di fondazione su suolo elastico alla Winkler). Come si vede nelle immagini della tabella di sintesi riportata in appendice, la sola visualizzazione dei diagrammi di involuppo delle sollecitazioni Mx e Ty consente l'immediata identificazione dei rispettivi valori massimi e quindi il controllo dell'idoneità dell'armatura prevista.

Per facilitare l'esame delle elaborazioni eseguite con l'ausilio del codice di calcolo, ribadendo che i tabulati riportano le verifiche di tutti gli elementi tipo shell del modello di calcolo implementato (ritenuto il più adeguato), sono stati sintetizzati in un foglio di calcolo i valori delle azioni resistenti a flessione e a taglio con il contributo del solo calcestruzzo teso, considerato che è consentito l'impiego di membrane sprovviste di specifiche armature trasversali resistenti a taglio.

La resistenza a taglio V_{Rd} di tali elementi deve essere valutata, utilizzando formule di comprovata affidabilità, sulla base della resistenza a trazione del calcestruzzo. La verifica di resistenza (SLU) si pone con $V_{Rd} \geq V_{Ed}$ dove V_{Ed} è il valore di calcolo dello sforzo di taglio agente.

Con riferimento all'elemento fessurato da momento flettente, la resistenza al taglio si valuta:

$$V_{Rd} = \{ (0,18 \cdot k \cdot (100 \cdot \rho_1 \cdot f_{ck})^{1/3}) / \gamma_c + 0,15 \cdot \sigma_{cp} \} \cdot b_w \cdot d \geq (v_{min} + 0,15 \cdot \sigma_{cp}) \cdot b_{wd} \cdot d$$

con:

- $k = 1 + (200 / d)^{1/2} \leq 2$;
- $v_{\min} = 0,035 \cdot k^{3/2} \cdot f_{ck}^{1/2}$;
- d = altezza utile della sezione (in mm);
- $\rho_1 = A_{sl} / (b_w \cdot d)$ è il rapporto geometrico di armatura longitudinale ($\leq 0,02$);
- $\sigma_{cp} = N_{Ed} / A_c$ è la tensione media di compressione nella sezione ($\leq 0,2 f_{cd}$);
- b_w = larghezza minima della sezione (in mm).

Laddove le sollecitazioni superano i valori di taglio del solo calcestruzzo teso si considera il contributo dell'armatura integrativa dovuta alla presenza degli spilli, che incrementa in maniera significativa la resistenza a taglio delle pareti/solette.

Confrontando le sollecitazioni di momento massimo e taglio massimo di ognuno dei quattro elementi dello scatolare (per come riportati nella tabella di sintesi) risulta immediato confrontare le azioni massime di involuppo con quelli resistenti, sia a flessione che a taglio.

In particolare, per la resistenza a taglio si riportano tre valori:

- quello del taglio resistente massimo del solo calcestruzzo teso;
- quello di resistenza a taglio della sezione armata trasversalmente o con spilli $\varnothing 12/20''$, in prossimità degli angoli nelle due direzioni;
- quello più significativo, laddove necessario, offerto da ferri sagomati $\varnothing 24/20''$ nella direzione principale, aumentando significativamente la resistenza sia flessionale che di taglio secondo la direzione principale trasversale dello scatolare.

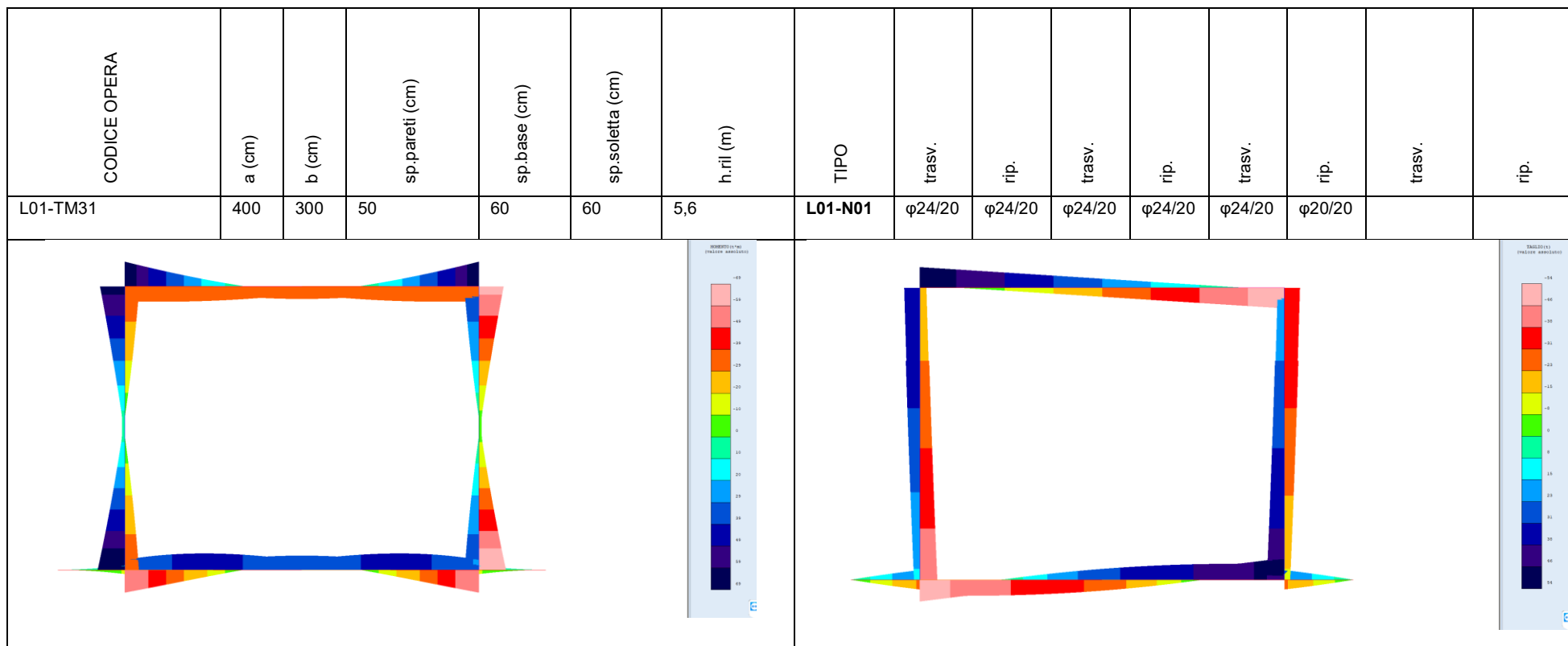
Si evidenzia che, per le opere in esame, sono comunque sempre presenti, anche nelle zone centrali di pareti e solette, spilli $\varnothing 12/40''$ - che in prossimità dei nodi (per circa 80 cm) si infittiscono a $\varnothing 12/20''$, in entrambe le direzioni, impartendo resistenza a taglio necessaria ed il rispetto dei prescritti di norma.

Le tabelle di sintesi riportate in appendice, utili per la rapida verifica delle armature, riguardano la sola sezione scatolare. La schematizzazione con elementi tipo beam è stata reiterata anche per tutte le sezioni di calcolo di monte, valle e intermedie, così da validare ciascuna calcolazione.

Posto però che il modello ad aste ha il lo scopo di dimostrare l'attendibilità del software e dei risultati ottenuti sul modello di calcolo principale con elementi tipo shell, la sola rappresentazione della sezione maggiormente sollecitata del tombino dà sufficiente nota della validità delle calcolazioni eseguite e sulle quali si fondano il progetto/verifica delle sezioni strutturali.

APPENDICE - TABELLA DI SINTESI

Di seguito la sintesi dei risultati del modello di calcolo a sezione scatolare con elementi tipo beam con evidenza dei valori massimi delle sollecitazioni di momento, taglio e sforzo normale, desunti dai rispettivi diagrammi di involucro e utili per il controllo delle risultanze rispetto ai valori limite di cui alla tabella successiva. La rappresentazione si completa con lo schema delle armature che dà evidenza del rispetto delle verifiche.



CODICE OPERA	PIASTRA DI FONDAZIONE				SOLETTA				PARETI LATERALI			
	M _{Ex} [t m]	V _{Ey} [t]	N _E [t]	Asl [cm ²]	M _{Ex} [t m]	V _{Ey} [t]	N _E [t]	Asl [cm ²]	M _{Ex} [t m]	V _{Ey} [t]	N _E [t]	Asl [cm ²]
L-01-TM31	58	53,7	35,6	26,3	62,9	50,9	10,8	29,9	68,7	43,6	54,8	37

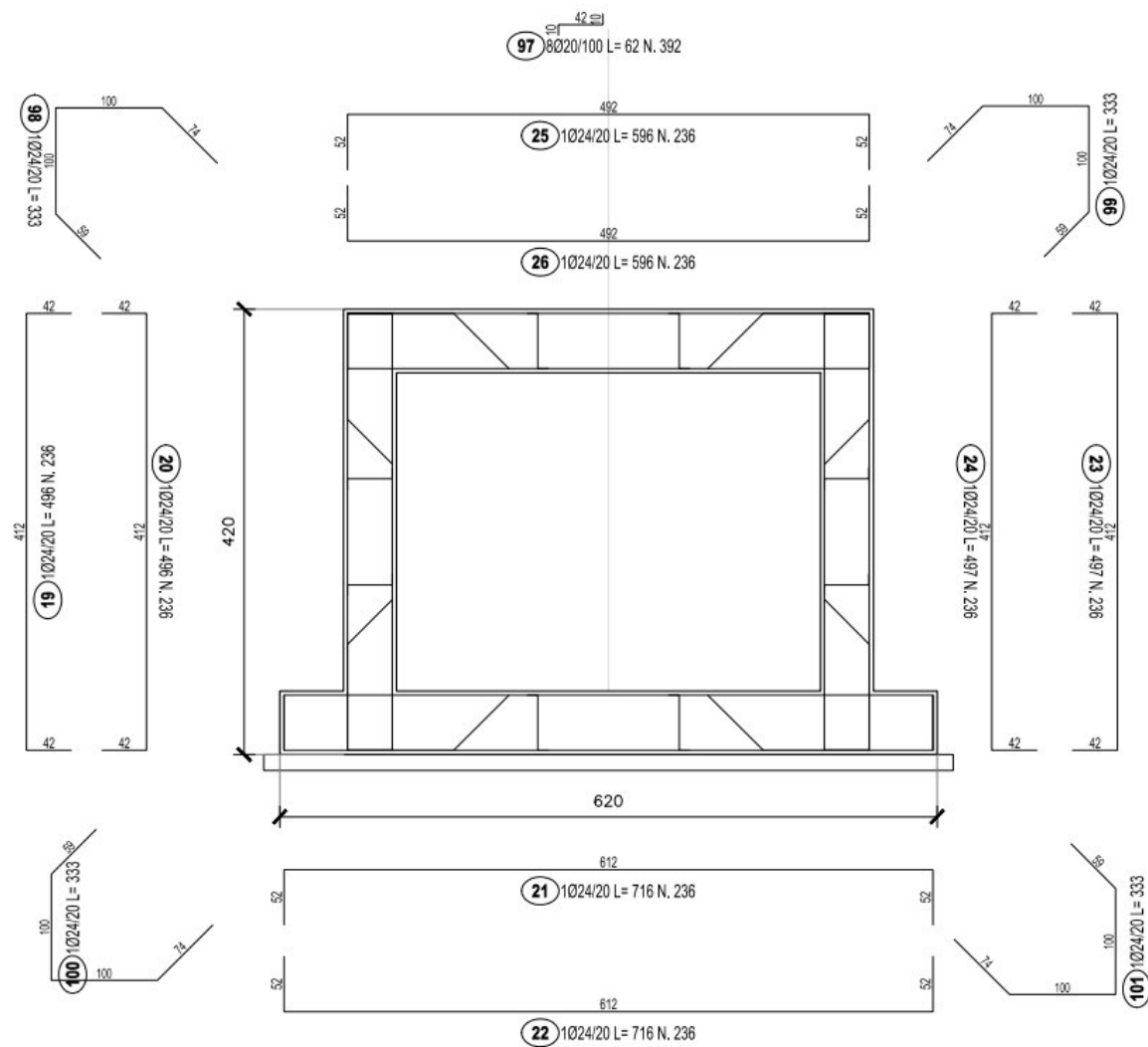
verifiche SLU - FLESSIONE

SEZIONE TRASVERSALE				ARMATURA $\phi 24/20$			M_{Rd} [t m]	V_{Rd} [t]	ARMATURA $\phi 20/20$			M_{Rd} [t m]	V_{Rd} [t]
h [cm]	b [cm]	c [cm]	d' [cm]	ϕ_1 [mm]	n_1	A_{s11} [mm ²]	<i>Momento resistente della sezione</i>	<i>Resistenza a taglio offerta dal calcestruzzo teso</i>	ϕ_2 [mm]	n_2	A_{s12} [mm ²]	<i>Momento resistente della sezione</i>	<i>Resistenza a taglio offerta dal calcestruzzo teso</i>
30	100	4	26	24	5	2262	19,47	17,97	20	5	1571	13,52	15,91
40	100	4	36	24	5	2262	28,32	20,76	20	5	1571	19,67	18,38
50	100	4	46	24	5	2262	37,18	23,24	20	5	1571	25,82	20,58
60	100	4	56	24	5	2262	46,03	25,51	20	5	1571	31,96	22,81
70	100	4	66	24	5	2262	54,88	27,62	20	5	1571	38,11	25,70
80	100	4	76	24	5	2262	63,73	29,61	20	5	1571	44,26	28,52
90	100	4	86	24	5	2262	72,58	31,50	20	5	1571	50,40	31,30

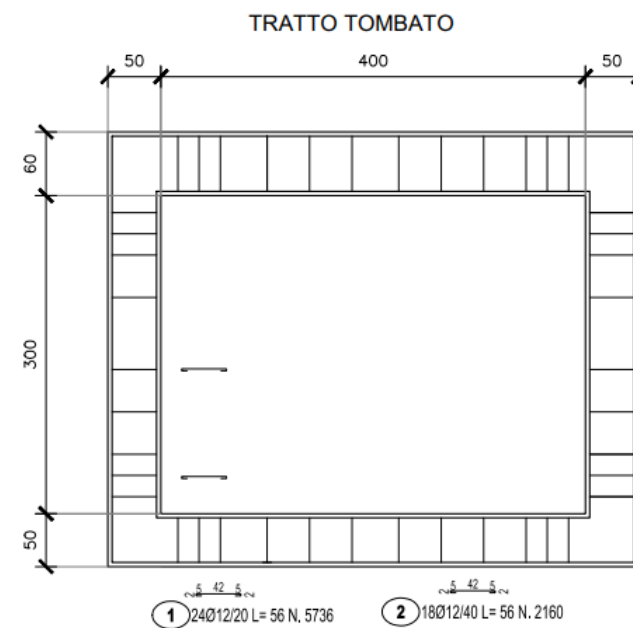
verifiche SLU - TAGLIO

SEZIONE TRASVERSALE				ARMATURA DEGLI SPILLI A 90° $\phi 12/20$			V_{Rd} [t]	ARMATURA SAGAMOTI A 45° $\phi 24/20$			V_{Rd} [t]
h [cm]	b [cm]	c [cm]	d' [cm]	ϕ_{sw2} [mm]	n_{b2}	A_{sw2} [mm ²]	<i>Resistenza a taglio della sezione armata trasversalmente</i>	ϕ_{sw2} [mm]	n_{b2}	A_{sw2} [mm ²]	<i>Resistenza a taglio della sezione armata trasversalmente</i>
30	100	4	26	12	5	565	25,90	24	5	2262	73,20
40	100	4	36	12	5	565	35,80	24	5	2262	101,39
50	100	4	46	12	5	565	45,80	24	5	2262	129,50
60	100	4	56	12	5	565	55,70	24	5	2262	157,70
70	100	4	66	12	5	565	65,70	24	5	2262	185,90
80	100	4	76	12	5	565	75,70	24	5	2262	214,00
90	100	4	86	12	5	565	85,60	24	5	2262	242,21

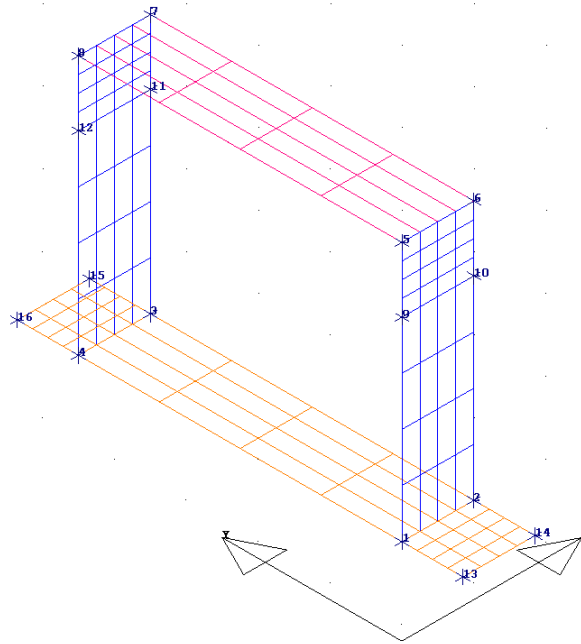
DISTINTA DELLE ARMATURE



DETTAGLIO SPILLI



SEZIONE SCATOLARE 400cm x 300cm

Sfondazione 60cm - S_{soletta} 60cm - S_{piedritti} 50cm

MATERIALI SHELL IN C.A.

IDENT	%	CARATTERISTICHE					DURABILITA'			COPRIFERRO	
Mat.	Rig	Classe	Classe	Mod. E	Pois-	Gamm	Tipo	Tipo	Toll.	Setti	Piastre
N.ro	Fis	CLS	Acciaio	kg/cmq	son	a	Ambiente	Armatura	Copr.	(cm)	(cm)
1	100	C32/40	B450C	333457	0,20	2500	XA2	SENSIBILE	1,00	4,0	4,0

MATERIALI SHELL IN C.A.

CRITERI PER IL CALCOLO AGLI STATI LIMITE ULTIMI E DI ESERCIZIO

Cri	Tipo	fck	fcd	rcd	fyk	ftk	fyd	Ey	ec0	ecu	eyu	At/	Mt/	Wra	Wfr	Wpe	σcRar	σcPer	σfRar	Spo	Spo	Spo	Coe	euk
Nro	Elem	kg/cmq								Ac	Mtu	mm	mm	mm	kg/cmq			Rar	Fre	Per	Vis			
1	SETTI	320,0	181,0	181,0	4500	4500	3913	2100000	0,20	0,35	1,00	50			0,2	0,0	192,0	144,0	3600					

DATI GENERALI DI STRUTTURA

PARAMETRI SISMICI

Vita Nominale (Anni)	50	Classe d' Uso	IV Cu=2.0
Longitudine Est (Grd)	14,65206	Latitudine Nord (Grd)	37,07269
Categoria Suolo	E	Coeff. Condiz. Topogr.	1,00000
Sistema Costruttivo Dir.1	C.A.	Sistema Costruttivo Dir.2	C.A.
Direzione Sisma (Grd)	90	Sisma Verticale	ASSENTE
Effetti P/Delta	NO	Quota di Zero Sismico (m)	0,00000

PARAMETRI SPETTRO ELASTICO - SISMA S.L.O.

Probabilita' Pvr	0,81	Periodo di Ritorno Anni	60,00
Accelerazione Ag/g	0,06	Periodo T'c (sec.)	0,27
Fo	2,50	Fv	0,85
Fattore Stratigrafia'Ss'	1,60	Periodo TB (sec.)	0,17
Periodo TC (sec.)	0,52	Periodo TD (sec.)	1,85

PARAMETRI SPETTRO ELASTICO - SISMA S.L.D.

Probabilita' Pvr	0,63	Periodo di Ritorno Anni	101,00
Accelerazione Ag/g	0,09	Periodo T'c (sec.)	0,29
Fo	2,41	Fv	0,98
Fattore Stratigrafia'Ss'	1,60	Periodo TB (sec.)	0,18
Periodo TC (sec.)	0,55	Periodo TD (sec.)	1,97

PARAMETRI SPETTRO ELASTICO - SISMA S.L.V.

Probabilita' Pvr	0,10	Periodo di Ritorno Anni	949,00
Accelerazione Ag/g	0,33	Periodo T'c (sec.)	0,46
Fo	2,35	Fv	1,83
Fattore Stratigrafia'Ss'	1,14	Periodo TB (sec.)	0,24
Periodo TC (sec.)	0,72	Periodo TD (sec.)	2,93

C.D.S.

PARAMETRI SISTEMA COSTRUTTIVO C.A. - DIR. 1			
Classe Duttilita'	BASSA		
AlfaU/Alfa1	1,00		
Fattore di struttura 'q'	1,00		
PARAMETRI SISTEMA COSTRUTTIVO C.A. - DIR. 2			
Classe Duttilita'	BASSA		
AlfaU/Alfa1	1,00		
Fattore di struttura 'q'	1,00		
COEFFICIENTI DI SICUREZZA PARZIALI DEI MATERIALI			
Acciaio per CLS armato	1,15	Calcestruzzo CLS armato	1,50

COORDINATE DEI NODI									
IDENT.	POSIZIONE NODO			ATTRIBUTI		PESO SISMICO			
Nodo3d N.ro	Coord.X (m)	Coord.Y (m)	Coord.Z (m)	Filo N.ro	Piano Sism.	Dir. X (t)	Dir. Y (t)	Dir. Z (t)	
1	1,00	1,00	0,00	1	0	0,41	0,41	0,41	
2	2,00	1,00	0,00	2	0	0,41	0,41	0,41	
3	2,00	5,50	0,00	3	0	0,41	0,41	0,41	
4	1,00	5,50	0,00	4	0	0,41	0,41	0,41	
5	1,00	1,00	3,60	1	0	0,00	0,91	0,91	
6	2,00	1,00	3,60	2	0	0,00	0,91	0,91	
7	2,00	5,50	3,60	3	0	0,00	0,91	0,91	
8	1,00	5,50	3,60	4	0	0,00	0,91	0,91	
9	1,00	1,00	2,70	1	0	0,07	0,07	0,07	
10	2,00	1,00	2,70	2	0	0,07	0,07	0,07	
11	2,00	5,50	2,70	3	0	0,07	0,07	0,07	
12	1,00	5,50	2,70	4	0	0,07	0,07	0,07	
13	1,00	0,15	0,00	5	0	0,25	0,25	0,25	
14	2,00	0,15	0,00	6	0	0,25	0,25	0,25	
15	2,00	6,35	0,00	7	0	0,25	0,25	0,25	
16	1,00	6,35	0,00	8	0	0,25	0,25	0,25	

DATI SHELL SPAZIALI																		
IDENTIFICAZIONE													CARATTERISTICHE SEZIONE				SUDDIVIS.	
Shell N.ro	Filo 1	Filo 2	Filo 3	Filo 4	Quota1 (m)	Quota2 (m)	Quota3 (m)	Quota4 (m)	Nod3d 1	Nod3d 2	Nod3d 3	Nod3d 4	Sez. N.ro	Spess (cm)	Kwinkl kg/cm ²	Tipo Mat.	MeshX	MeshY
1	1	2	3	4	0,00	0,00	0,00	0,00	1	2	3	4	1	60,0	20,00	1	4	4
2	1	2	3	4	3,60	3,60	3,60	3,60	5	6	7	8	2	60,0	0,00	1	4	4
3	1	2	2	1	0,00	0,00	2,70	2,70	1	2	10	9	3	50,0	0,00	1	4	4
4	4	3	3	4	0,00	0,00	2,70	2,70	4	3	11	12	3	50,0	0,00	1	4	4
5	1	2	2	1	2,70	2,70	3,60	3,60	9	10	6	5	3	50,0	0,00	1	4	4
6	4	3	3	4	2,70	2,70	3,60	3,60	12	11	7	8	3	50,0	0,00	1	4	4
7	4	3	7	8	0,00	0,00	0,00	0,00	4	3	15	16	1	60,0	20,00	1	4	4
8	5	6	2	1	0,00	0,00	0,00	0,00	13	14	2	1	1	60,0	20,00	1	4	4

CARICHI SUGLI SHELL										
CONDIZIONE DI CARICO N.ro: 2						ALIQUOTA SISMICA: 100				
IDENT.	PRESSIONI					CARICHI PERIMETRALI				
Shell N.ro	Riferi mento	P.a t/mq	P.b t/mq	P.c t/mq	P.d t/mq	Q.ab t/ml	Q.bc t/ml	Q.cd t/ml	Q.da t/ml	
2	0	-11,20	-11,20	-11,20	-11,20	0,00	0,00	0,00	0,00	
7	0	-17,20	-17,20	-17,20	-17,20	0,00	0,00	0,00	0,00	
8	0	-17,20	-17,20	-17,20	-17,20	0,00	0,00	0,00	0,00	

CARICHI SUGLI SHELL										
CONDIZIONE DI CARICO N.ro: 3						ALIQUOTA SISMICA: 0				
IDENT.	PRESSIONI					CARICHI PERIMETRALI				
Shell N.ro	Riferi mento	P.a t/mq	P.b t/mq	P.c t/mq	P.d t/mq	Q.ab t/ml	Q.bc t/ml	Q.cd t/ml	Q.da t/ml	
3	1	-7,91	-7,91	-5,44	-5,44	0,00	0,00	0,00	0,00	
4	1	7,91	7,91	5,44	5,44	0,00	0,00	0,00	0,00	
5	1	-5,44	-5,44	-4,82	-4,82	0,00	0,00	0,00	0,00	
6	1	5,44	5,44	4,82	4,82	0,00	0,00	0,00	0,00	

CARICHI SUGLI SHELL									
CONDIZIONE DI CARICO N.ro: 4						ALIQUOTA SISMICA: 0			
IDENT.	PRESSIONI					CARICHI PERIMETRALI			
Shell N.ro	Riferimento	P.a t/mq	P.b t/mq	P.c t/mq	P.d t/mq	Q.ab t/ml	Q.bc t/ml	Q.cd t/ml	Q.da t/ml
1	0	-2,40	-2,40	-2,40	-2,40	0,00	0,00	0,00	0,00
3	1	2,20	2,20	0,20	0,20	0,00	0,00	0,00	0,00
4	1	-2,20	-2,20	-0,20	-0,20	0,00	0,00	0,00	0,00

CARICHI SUGLI SHELL									
CONDIZIONE DI CARICO N.ro: 5						ALIQUOTA SISMICA: 0			
IDENT.	PRESSIONI					CARICHI PERIMETRALI			
Shell N.ro	Riferimento	P.a t/mq	P.b t/mq	P.c t/mq	P.d t/mq	Q.ab t/ml	Q.bc t/ml	Q.cd t/ml	Q.da t/ml
3	1	-0,80	-0,80	-0,80	-0,80	0,00	0,00	0,00	0,00
4	1	0,80	0,80	0,80	0,80	0,00	0,00	0,00	0,00
5	1	-0,80	-0,80	-0,80	-0,80	0,00	0,00	0,00	0,00
6	1	0,80	0,80	0,80	0,80	0,00	0,00	0,00	0,00

CARICHI SUGLI SHELL									
CONDIZIONE DI CARICO N.ro: 6						ALIQUOTA SISMICA: 0			
IDENT.	PRESSIONI					CARICHI PERIMETRALI			
Shell N.ro	Riferimento	P.a t/mq	P.b t/mq	P.c t/mq	P.d t/mq	Q.ab t/ml	Q.bc t/ml	Q.cd t/ml	Q.da t/ml
3	1	-0,10	-0,10	-0,10	-0,10	0,00	0,00	0,00	0,00
4	1	0,10	0,10	0,10	0,10	0,00	0,00	0,00	0,00
5	1	-0,10	-0,10	-0,10	-0,10	0,00	0,00	0,00	0,00
6	1	0,10	0,10	0,10	0,10	0,00	0,00	0,00	0,00

CARICHI SUGLI SHELL									
CONDIZIONE DI CARICO N.ro: 7						ALIQUOTA SISMICA: 0			
IDENT.	PRESSIONI					CARICHI PERIMETRALI			
Shell N.ro	Riferimento	P.a t/mq	P.b t/mq	P.c t/mq	P.d t/mq	Q.ab t/ml	Q.bc t/ml	Q.cd t/ml	Q.da t/ml
2	0	-1,43	-1,43	-1,43	-1,43	0,00	0,00	0,00	0,00

CARICHI SUGLI SHELL									
CONDIZIONE DI CARICO N.ro: 8						ALIQUOTA SISMICA: 0			
IDENT.	PRESSIONI					CARICHI PERIMETRALI			
Shell N.ro	Riferimento	P.a t/mq	P.b t/mq	P.c t/mq	P.d t/mq	Q.ab t/ml	Q.bc t/ml	Q.cd t/ml	Q.da t/ml
2	0	-0,90	-0,90	-0,90	-0,90	0,00	0,00	0,00	0,00

COMBINAZIONI CARICHI A1 - S.L.V. / S.L.D.						
DESCRIZIONI	1	2	3	4	5	6
G1 PESO PROPRIO	1,35	1,35	1,00	1,00	1,00	1,00
G2.1 PESO RICOPRIMEN	1,35	1,35	1,00	1,00	1,00	1,00
G2.2 SPINTA TERRENO	1,35	1,35	1,00	1,00	1,00	1,00
G2.3 SPINTA IDROSTAT	0,00	0,00	1,35	1,35	0,00	0,00
E1 - SLU SPINTA SISM	0,00	0,00	0,00	0,00	1,00	1,00
E1 - SLO SPINTA SISM	0,00	0,00	0,00	0,00	0,00	0,00
Q1 VEICOLO TANDEM	1,50	1,13	1,50	1,13	0,00	0,00
Q2 VEICOLO DISTRIBUI	0,60	1,50	0,60	1,50	0,00	0,00
Masse conc. dir. 90	0,00	0,00	0,00	0,00	1,00	-1,00
Masse conc. dir. 180	0,00	0,00	0,00	0,00	0,00	0,00

COMBINAZIONI RARE - S.L.E.				
DESCRIZIONI	1	2	3	4
G1 PESO PROPRIO	1,00	1,00	1,00	1,00
G2.1 PESO RICOPRIMEN	1,00	1,00	1,00	1,00
G2.2 SPINTA TERRENO	1,00	1,00	1,00	1,00
G2.3 SPINTA IDROSTAT	0,00	0,00	1,00	1,00
E1 - SLU SPINTA SISM	0,00	0,00	0,00	0,00
E1 - SLO SPINTA SISM	0,00	0,00	0,00	0,00
Q1 VEICOLO TANDEM	1,00	0,75	1,00	0,75

C.D.S.

COMBINAZIONI RARE - S.L.E.

DESCRIZIONI	1	2	3	4
Q2 VEICOLO DISTRIBUI	0,40	1,00	0,40	1,00
Masse conc. dir. 90	0,00	0,00	0,00	0,00
Masse conc. dir. 180	0,00	0,00	0,00	0,00

COMBINAZIONI FREQUENTI - S.L.E.

DESCRIZIONI	1	2	3	4
G1 PESO PROPRIO	1,00	1,00	1,00	1,00
G2.1 PESO RICOPRIMEN	1,00	1,00	1,00	1,00
G2.2 SPINTA TERRENO	1,00	1,00	1,00	1,00
G2.3 SPINTA IDROSTAT	0,00	0,00	1,00	1,00
E1 - SLU SPINTA SISM	0,00	0,00	0,00	0,00
E1 - SLO SPINTA SISM	0,00	0,00	0,00	0,00
Q1 VEICOLO TANDEM	0,75	0,00	0,75	0,00
Q2 VEICOLO DISTRIBUI	0,00	0,40	0,00	0,40
Masse conc. dir. 90	0,00	0,00	0,00	0,00
Masse conc. dir. 180	0,00	0,00	0,00	0,00

COMBINAZIONI PERMANENTI - S.L.E.

DESCRIZIONI	1
G1 PESO PROPRIO	1,00
G2.1 PESO RICOPRIMEN	1,00
G2.2 SPINTA TERRENO	1,00
G2.3 SPINTA IDROSTAT	0,00
E1 - SLU SPINTA SISM	0,00
E1 - SLO SPINTA SISM	0,00
Q1 VEICOLO TANDEM	0,00
Q2 VEICOLO DISTRIBUI	0,00
Masse conc. dir. 90	0,00
Masse conc. dir. 180	0,00

SPOSTAMENTI SISMICI RELATIVI													
IDENTIFICATIVO				INVILUPPO S.L.D.				INVILUPPO S.L.O.				Stringa di Controllo Verifica	
Filo N.ro	Quota inf. (m)	Quota sup. (m)	Nodo inf. N.ro	Nodo sup. N.ro	Sis ma N.ro	Com bin N.ro	Spostam. Calcolo (mm)	Spostam. Limite (mm)	Sis ma N.ro	Com bin N.ro	Spostam. Calcolo (mm)		Spostam. Limite (mm)
1	0,00	0,68	1	67	1	6	0,482	3,375	1	6	0,372	2,250	VERIFICATO
1	0,68	1,35	67	72	1	6	0,595	3,375	1	6	0,436	2,250	VERIFICATO
1	1,35	2,03	72	77	1	6	0,648	3,375	1	6	0,469	2,250	VERIFICATO
1	2,03	2,70	77	9	1	5	0,616	3,375	1	5	0,446	2,250	VERIFICATO
1	2,70	2,92	9	103	1	5	0,192	1,125	1	5	0,142	0,750	VERIFICATO
1	2,92	3,15	103	108	1	5	0,182	1,125	1	5	0,138	0,750	VERIFICATO
1	3,15	3,38	108	113	1	5	0,172	1,125	1	5	0,134	0,750	VERIFICATO
1	3,38	3,60	113	5	1	5	0,163	1,125	1	5	0,131	0,750	VERIFICATO
2	0,00	0,67	2	71	1	6	0,482	3,375	1	6	0,372	2,250	VERIFICATO
2	0,67	1,35	71	76	1	6	0,595	3,375	1	6	0,436	2,250	VERIFICATO
2	1,35	2,02	76	81	1	6	0,648	3,375	1	6	0,469	2,250	VERIFICATO
2	2,02	2,70	81	10	1	5	0,616	3,375	1	5	0,446	2,250	VERIFICATO
2	2,70	2,92	10	107	1	5	0,192	1,125	1	5	0,142	0,750	VERIFICATO
2	2,92	3,15	107	112	1	5	0,182	1,125	1	5	0,138	0,750	VERIFICATO
2	3,15	3,37	112	117	1	5	0,172	1,125	1	5	0,134	0,750	VERIFICATO
2	3,37	3,60	117	6	1	5	0,163	1,125	1	5	0,131	0,750	VERIFICATO
3	0,00	0,67	3	89	1	5	0,482	3,375	1	5	0,372	2,250	VERIFICATO
3	0,67	1,35	89	94	1	5	0,595	3,375	1	5	0,436	2,250	VERIFICATO
3	1,35	2,02	94	99	1	5	0,648	3,375	1	5	0,469	2,250	VERIFICATO
3	2,02	2,70	99	11	1	6	0,616	3,375	1	6	0,446	2,250	VERIFICATO
3	2,70	2,92	11	122	1	6	0,192	1,125	1	6	0,142	0,750	VERIFICATO
3	2,92	3,15	122	127	1	6	0,182	1,125	1	6	0,138	0,750	VERIFICATO
3	3,15	3,37	127	132	1	6	0,172	1,125	1	6	0,134	0,750	VERIFICATO
3	3,37	3,60	132	7	1	6	0,163	1,125	1	6	0,131	0,750	VERIFICATO
4	0,00	0,67	4	85	1	5	0,482	3,375	1	5	0,372	2,250	VERIFICATO
4	0,67	1,35	85	90	1	5	0,595	3,375	1	5	0,436	2,250	VERIFICATO
4	1,35	2,02	90	95	1	5	0,648	3,375	1	5	0,469	2,250	VERIFICATO
4	2,02	2,70	95	12	1	6	0,616	3,375	1	6	0,446	2,250	VERIFICATO
4	2,70	2,92	12	118	1	6	0,192	1,125	1	6	0,142	0,750	VERIFICATO
4	2,92	3,15	118	123	1	6	0,182	1,125	1	6	0,138	0,750	VERIFICATO
4	3,15	3,38	123	128	1	6	0,172	1,125	1	6	0,134	0,750	VERIFICATO
4	3,38	3,60	128	8	1	6	0,163	1,125	1	6	0,131	0,750	VERIFICATO

S.L.U. - AZIONI S.L.V. - VERIFICA PIASTRE - QUOTA: 0 ELEMENTO: 1																						
Quo N.r	P. Nr	Nod3d N.ro	Nx Kg/m	Ny Kg/m	Txy Kg/m	Mx kgm/m	My kgm/m	Mxy kgm/m	εc x *10000	εc y *10000	εf x *10000	εf y *10000	Ax s	Ay s	Ax i	Ay i	Atag	σt kg/cmq	εta mm	Fpunz. kg	FpnzLi kg	Apunz cmq
0	1	1	11881	10203	22032	3566	-9512	-1920	1	2	16	18	9,0	9,0	9,0	11,8	2,8	3,9	-2,0			
0	1	2	11881	10203	22032	3566	-9512	1920	1	2	16	18	9,0	9,0	9,0	11,8	2,8	3,9	-2,0			
0	1	3	11881	-25925	22032	3566	23247	1409	1	5	16	18	9,0	10,2	9,0	11,5	2,8	3,9	-2,0			
0	1	4	11881	-25925	22032	3566	23247	-1409	1	5	16	18	9,0	10,2	9,0	11,5	2,8	3,9	-2,0			
0	1	29	2711	-2870	2559	-636	-31779	-118	0	5	15	18	9,0	16,5	9,0	9,0	0,3	2,0	-1,0			
0	1	30	5038	-2308	0	281	-31494	0	10	5	16	18	9,0	16,2	9,0	9,0	0,0	2,0	-1,0			
0	1	31	2711	-2870	2559	-636	-31779	118	0	5	15	18	9,0	16,5	9,0	9,0	0,3	2,0	-1,0			
0	1	39	2711	-2870	2559	-636	-31779	527	0	5	15	18	9,0	16,5	9,0	9,0	0,3	2,0	-1,0			
0	1	41	2711	-2870	2559	-636	-31779	-527	0	5	15	18	9,0	16,5	9,0	9,0	0,3	2,0	-1,0			
0	1	152	427	1743	0	565	-21	0	0	5	7	5	9,0	9,0	9,0	9,0	0,0	5,8	-2,9			
0	1	161	4282	11155	0	2040	-2488	0	1	0	15	18	9,0	9,0	9,0	9,0	0,0	4,9	-2,4			
0	1	162	3215	-3766	6420	2109	4198	667	1	2	14	15	9,0	9,0	9,0	9,0	0,8	4,9	-2,4			
0	1	163	1957	629	1925	814	4804	678	0	2	14	26	9,0	9,0	9,0	9,0	0,2	4,9	-2,4			
0	1	164	7416	15694	13209	-3368	11400	-2689	1	2	18	17	9,0	9,0	9,0	9,9	1,7	4,4	-2,2			
0	1	165	6534	14185	8343	4352	-6200	-796	1	1	16	18	9,0	9,0	9,0	9,0	1,1	4,4	-2,2			
0	1	166	10513	18439	0	3658	-6348	0	1	1	16	18	9,0	9,0	9,0	9,0	0,0	4,4	-2,2			
0	1	167	6534	14185	8343	4352	-6200	796	1	1	16	18	9,0	9,0	9,0	9,0	1,1	4,4	-2,2			
0	1	168	7416	15694	13209	-3368	11400	2689	1	2	18	17	9,0	9,0	9,0	9,9	1,7	4,4	-2,2			

S.L.U. - AZIONI S.L.V. - VERIFICA PIASTRE - QUOTA: 2 ELEMENTO: 1																						
Quo N.r	P. Nr	Nod3d N.ro	Nx Kg/m	Ny Kg/m	Txy Kg/m	Mx kgm/m	My kgm/m	Mxy kgm/m	εc x *10000	εc y *10000	εf x *10000	εf y *10000	Ax s	Ay s	Ax i	Ay i	Atag	σt kg/cmq	εta mm	Fpunz. kg	FpnzLi kg	Apunz cmq
2	1	6	10101	-14212	26195	-3541	-58352	-1836	1	8	15	22	9,0	30,8	5,9	18,4	3,3		-2,1			
2	1	8	10101	-4733	26195	-3541	30572	-82	1	5	15	18	9,0	30,8	5,9	18,4	3,3		-2,1			
2	1	46	3602	-34605	9692	-6113	-59211	743	2	11	16	38	9,0	26,3	9,0	19,0	1,2		-2,1			
2	1	47	-19	-40605	0	-7098	-59313	0	2	15	17	68	9,0	23,7	9,0	18,9	0,0		-2,1			
2	1	48	3602	-34605	9692	-6113	-59211	-743	2	11	16	38	9,0	26,3	9,0	19,0	1,2		-2,1			
2	1	63	666	-3054	3044	-1455	34085	-134	1	5	11	18	9,0	9,1	9,0	17,8	0,4		-1,7			
2	1	64	3602	8033	9692	-6113	32158	-61	2	8	16	60	9,0	28,3	9,0	17,8	1,2		-2,1			
2	1	65	-19	12123	0	-7098	32744	0	2	4	17	18	9,0	26,7	9,0	17,8	0,0		-2,1			
2	1	66	3602	8033	9692	-6113	32158	61	2	8	16	60	9,0	28,3	9,0	17,8	1,2		-2,1			

S.L.U. - AZIONI S.L.D. - VERIFICA PUNZONAMENTO PIASTRE - QUOTA: 0 ELEMENTO: 1																						
Quo N.r	P. Nr	Nod3d N.ro	Nx Kg/m	Ny Kg/m	Txy Kg/m	Mx kgm/m	My kgm/m	Mxy kgm/m	εc x *10000	εc y *10000	εf x *10000	εf y *10000	Ax s	Ay s	Ax i	Ay i	Atag	σt kg/cmq	εta mm	Fpunz. kg	FpnzLi kg	Apunz cmq
0	1	1	3815	-9166	8290	1805	11422	-745	0	2	14	17	9,0	9,0	9,0	11,8	2,8	2,6	-1,3			
0	1	2	3815	-9166	8290	1805	11422	745	0	2	14	17	9,0	9,0	9,0	11,8	2,8	2,6	-1,3			
0	1	3	3815	-9166	8290	1805	11422	-745	0	2	14	17	9,0	10,2	9,0	11,5	2,8	2,6	-1,3			
0	1	4	3815	-9166	8290	1805	11422	745	0	2	14	17	9,0	10,2	9,0	11,5	2,8	2,6	-1,3			
0	1	29	225	-10075	1204	-1357	-16506	-263	1	3	15	16	9,0	16,5	9,0	9,0	0,3	1,7	-0,9			
0	1	30	598	-9994	0	-935	-16192	0	0	3	11	17	9,0	16,2	9,0	9,0	0,0	1,7	-0,9			
0	1	31	225	-10075	1204	-1357	-16506	263	1	3	15	16	9,0	16,5	9,0	9,0	0,3	1,7	-0,9			
0	1	39	225	-10075	1204	-1357	-16506	263	1	3	15	16	9,0	16,5	9,0	9,0	0,3	1,7	-0,9			
0	1	41	225	-10075	1204	-1357	-16506	-263	1	3	15	16	9,0	16,5	9,0	9,0	0,3	1,7	-0,9			

S.L.U. - AZIONI S.L.D. -VERIFICA PUNZONAMENTO PIASTRE - QUOTA: 0 ELEMENTO: 1																						
Quo N.r	P. Nr	Nod3d N.ro	Nx Kg/m	Ny Kg/m	Txy Kg/m	Mx kgm/m	My kgm/m	Mxy kgm/m	εc x *10000	εc y	εf x *10000	εf y	Ax s	Ay s	Ax i	Ay i	Atag	σt kg/cmq	εta mm	Fpunz. kg	FpnzLi kg	Apunz cmq
0	1	152	-684	612	0	-399	-7	0	0	2	2	2	9,0	9,0	9,0	9,0	0,0	3,4	-1,7			
0	1	161	936	3999	0	476	-429	0	0	6	8	16	9,0	9,0	9,0	9,0	0,0	3,0	-1,5			
0	1	162	720	-937	2436	475	1491	150	0	1	7	12	9,0	9,0	9,0	9,0	0,8	3,0	-1,5			
0	1	163	338	-747	676	112	1567	88	0	1	2	14	9,0	9,0	9,0	9,0	0,2	3,0	-1,5			
0	1	164	1514	2117	4689	-695	3685	-537	0	1	12	13	9,0	9,0	9,0	9,9	1,7	2,8	-1,4			
0	1	165	1784	4912	2952	1126	-1165	-233	0	0	17	17	9,0	9,0	9,0	9,0	1,1	2,8	-1,4			
0	1	166	2889	6440	0	1010	-1323	0	0	1	9	12	9,0	9,0	9,0	9,0	0,0	2,8	-1,4			
0	1	167	1784	4912	2952	1126	-1165	233	0	0	17	17	9,0	9,0	9,0	9,0	1,1	2,8	-1,4			
0	1	168	1514	2117	4689	-695	3685	537	0	1	12	13	9,0	9,0	9,0	9,9	1,7	2,8	-1,4			

S.L.U. - AZIONI S.L.D. -VERIFICA PUNZONAMENTO PIASTRE - QUOTA: 2 ELEMENTO: 1																						
Quo N.r	P. Nr	Nod3d N.ro	Nx Kg/m	Ny Kg/m	Txy Kg/m	Mx kgm/m	My kgm/m	Mxy kgm/m	εc x *10000	εc y	εf x *10000	εf y	Ax s	Ay s	Ax i	Ay i	Atag	σt kg/cmq	εta mm	Fpunz. kg	FpnzLi kg	Apunz cmq
2	1	6	1798	-10865	10987	-3305	-26990	-1217	1	4	18	19	9,0	30,8	5,9	18,4	3,3		-1,4			
2	1	8	1798	-10865	10987	-3305	-26990	-1217	1	4	18	19	9,0	30,8	5,9	18,4	3,3		-1,4			
2	1	46	710	-19551	3937	-3898	-26995	502	1	4	13	19	9,0	26,3	9,0	19,0	1,2		-1,4			
2	1	47	-51	-21989	0	-3814	-26812	0	1	4	16	19	9,0	23,7	9,0	18,9	0,0		-1,4			
2	1	48	710	-19551	3937	-3898	-26995	-502	1	4	13	19	9,0	26,3	9,0	19,0	1,2		-1,4			
2	1	63	710	-13665	1161	1772	19747	1229	1	3	9	18	9,0	9,1	9,0	17,8	0,4		-1,7			
2	1	64	709	-19551	3937	-3898	-26995	-502	1	4	13	19	9,0	28,3	9,0	17,8	1,2		-1,4			
2	1	65	-51	-21989	0	-3814	-26812	0	1	4	16	19	9,0	26,7	9,0	17,8	0,0		-1,4			
2	1	66	710	-19551	3937	-3898	-26995	502	1	4	13	19	9,0	28,3	9,0	17,8	1,2		-1,4			

S.L.E. - VERIFICA FESSURAZIONEVERIFICA PUNZONAMENTO PIASTRE - QUOTA: 0 ELEMENTO: 1																								
Quo N.r	Per N.r	Nodo N.ro	FESSURAZIONI										TENSIONI		DIREZIONE X			DIREZIONE Y						
			Comb. Cari	Fes lim	Fess mm	dis mm	Co mb	MfX (t*m)	NX (t)	MfY (t*m)	NY (t)	cos teta	sin teta	Combina Carico	σ lim. Kg/cmq	σ cal. Kg/cmq	Co mb	Mf (t*m)	N (t)	σ cal. Kg/cmq	Co mb	Mf (t*m)	N (t)	
0	1	1	Rara												RaraCls	192,0	2,2	4	0,8	0,9	25,4	2	8,4	-6,8
			Freq	0,2	0,00	0	1	0,6	0,7	8,0	-6,9	0,000	0,000		RaraFer	3600	86	4	0,8	0,9	587	4	8,2	-5,3
			Perm	0,0	0,00	0	1	0,5	0,5	7,5	-7,1	0,000	0,000		PermCls	144,0	1,5	1	0,5	0,5	22,9	1	7,5	-7,1
0	1	2	Rara												RaraCls	192,0	2,2	4	0,8	0,9	25,4	2	8,4	-6,8
			Freq	0,2	0,00	0	1	0,6	0,7	8,0	-6,9	0,000	0,000		RaraFer	3600	86	4	0,8	0,9	587	4	8,2	-5,3
			Perm	0,0	0,00	0	1	0,5	0,5	7,5	-7,1	0,000	0,000		PermCls	144,0	1,5	1	0,5	0,5	22,9	1	7,5	-7,1
0	1	3	Rara												RaraCls	192,0	2,2	4	0,8	0,9	25,4	2	8,4	-6,8
			Freq	0,2	0,00	0	1	0,6	0,7	8,0	-6,9	0,000	0,000		RaraFer	3600	86	4	0,8	0,9	587	4	8,2	-5,3
			Perm	0,0	0,00	0	1	0,5	0,5	7,5	-7,1	0,000	0,000		PermCls	144,0	1,5	1	0,5	0,5	22,9	1	7,5	-7,1
0	1	4	Rara												RaraCls	192,0	2,2	4	0,8	0,9	25,4	2	8,4	-6,8
			Freq	0,2	0,00	0	1	0,6	0,7	8,0	-6,9	0,000	0,000		RaraFer	3600	86	4	0,8	0,9	587	4	8,2	-5,3
			Perm	0,0	0,00	0	1	0,5	0,5	7,5	-7,1	0,000	0,000		PermCls	144,0	1,5	1	0,5	0,5	22,9	1	7,5	-7,1
0	1	29	Rara												RaraCls	192,0	3,0	2	-1,0	0,2	35,2	2	-11,6	-11,2
			Freq	0,2	0,00	0	1	-1,0	0,2	-11,1	-11,4	0,000	0,000		RaraFer	3600	88	2	-1,0	0,2	786	4	-11,4	-8,6
			Perm	0,0	0,00	0	1	-0,9	0,2	-10,5	-11,6	0,000	0,000		PermCls	144,0	2,8	1	-0,9	0,2	31,9	1	-10,5	-11,6
0	1	30	Rara												RaraCls	192,0	2,0	2	-0,7	0,4	34,2	2	-11,3	-11,3
			Freq	0,2	0,00	0	1	-0,7	0,5	-10,8	-11,5	0,000	0,000		RaraFer	3600	67	2	-0,7	0,4	754	4	-11,0	-8,7
			Perm	0,0	0,00	0	1	-0,6	0,5	-10,1	-11,7	0,000	0,000		PermCls	144,0	1,8	1	-0,6	0,5	30,9	1	-10,1	-11,7
0	1	31	Rara												RaraCls	192,0	3,0	2	-1,0	0,2	35,2	2	-11,6	-11,2
			Freq	0,2	0,00	0	1	-1,0	0,2	-11,1	-11,4	0,000	0,000		RaraFer	3600	88	2	-1,0	0,2	786	4	-11,4	-8,6
			Perm	0,0	0,00	0	1	-0,9	0,2	-10,5	-11,6	0,000	0,000		PermCls	144,0	2,8	1	-0,9	0,2	31,9	1	-10,5	-11,6
0	1	39	Rara												RaraCls	192,0	3,0	2	-1,0	0,2	35,2	2	-11,6	-11,2
			Freq	0,2	0,00	0	1	-1,0	0,2	-11,1	-11,4	0,000	0,000		RaraFer	3600	88	2	-1,0	0,2	786	4	-11,4	-8,6
			Perm	0,0	0,00	0	1	-0,9	0,2	-10,5	-11,6	0,000	0,000		PermCls	144,0	2,8	1	-0,9	0,2	31,9	1	-10,5	-11,6
0	1	41	Rara												RaraCls	192,0	3,0	2	-1,0	0,2	35,2	2	-11,6	-11,2
			Freq	0,2	0,00	0	1	-1,0	0,2	-11,1	-11,4	0,000	0,000		RaraFer	3600	88	2	-1,0	0,2	786	4	-11,4	-8,6
			Perm	0,0	0,00	0	1	-0,9	0,2	-10,5	-11,6	0,000	0,000		PermCls	144,0	2,8	1	-0,9	0,2	31,9	1	-10,5	-11,6
0	1	152	Rara												RaraCls	192,0	0,6	4	-0,2	-0,4	0,0	0	0,0	0,0
			Freq	0,2	0,00	0	3	-0,2	-0,4	0,0	0,1	0,000	0,000		RaraFer	3600	9	4	-0,2	-0,4	3	2	0,0	0,1
			Perm	0,0	0,00	0	1	-0,2	-0,4	0,0	0,1	0,000	0,000		PermCls	144,0	0,5	1	-0,2	-0,4	0,0	0	0,0	0,0
0	1	161	Rara												RaraCls	192,0	0,4	1	-0,1	-0,4	2,2	4	0,8	0,9
			Freq	0,2	0,00	0	3	0,0	-0,4	0,7	0,9	0,000	0,000		RaraFer	3600	4	1	-0,1	-0,4	86	4	0,8	0,9
			Perm	0,0	0,00	0	1	0,0	-0,4	0,4	1,0	0,000	0,000		PermCls	144,0	0,4	1	-0,2	-0,4	1,0	1	0,4	1,0
0	1	162	Rara												RaraCls	192,0	0,5	1	-0,2	-0,3	2,5	4	0,8	0,2
			Freq	0,2	0,00	0	3	0,0	-0,3	0,7	0,2	0,000	0,000		RaraFer	3600	9	1	-0,2	-0,3	73	4	0,8	0,2
			Perm	0,0	0,00	0	1	0,0	-0,3	0,5	0,2	0,000	0,000		PermCls	144,0	0,6	1	-0,2	-0,3	1,5	1	0,5	0,2
0	1	163	Rara												RaraCls	192,0	0,6	2	-0,2	-0,3	2,9	4	0,9	-1,2
			Freq	0,2	0,00	0	3	0,1	-0,3	0,8	-1,2	0,000	0,000		RaraFer	3600	10	4	-0,2	-0,3	53	4	0,9	-1,2
			Perm	0,0	0,00	0	1	0,1	-0,3	0,6	-1,3	0,000	0,000		PermCls	144,0	0,5	1	-0,2	-0,3	1,7	1	0,6	-1,3
0	1	164	Rara												RaraCls	192,0	1,1	1	0,4	-0,9	6,1	4	2,0	-3,2
			Freq	0,2	0,00	0	3	0,3	-0,8	1,8	-3,1	0,000	0,000		RaraFer	3600	13	1	0,4	-0,9	103	4	2,0	-3,2
			Perm	0,0	0,00	0	1	0,4	-0,9	1,2	-3,4	0,000	0,000		PermCls	144,0	1,1	1	0,4	-0,9	3,6	1	1,2	-3,4
0	1	165	Rara												RaraCls	192,0	0,4	1	-0,1	-0,1	5,2	4	1,7	0,9
			Freq	0,2	0,00	0	3	0,0	-0,1	1,5	0,9	0,000	0,000		RaraFer	3600	9	1	-0,1	-0,1	165	4	1,7	0,9
			Perm	0,0	0,00	0	1	0,0	-0,2	1,0	1,0	0,000	0,000		PermCls	144,0	0,6	1	-0,2	-0,2	2,8	1	1,0	1,0
0	1	166	Rara												RaraCls	192,0	0,3	4	0,1	-0,1	4,6	4	1,6	1,3
			Freq	0,2	0,00	0	3	0,1	-0,2	1,4	1,3	0,000	0,000		RaraFer	3600	4	4	0,1	-0,1	160	4	1,6	1,3
			Perm	0,0	0,00	0	1	0,0	-0,3	0,8														

S.L.E. - VERIFICA FESSURAZIONE/VERIFICA PUNZONAMENTO PIASTRE - QUOTA: 2 ELEMENTO: 1																							
Quo N.r	Per N.r	Nodo N.ro	Comb. Cari	FESSURAZIONI								TENSIONI				DIREZIONE X				DIREZIONE Y			
				Fes lim	Fes mm	dis mm	Co mb	MfX (t*m)	NX (t)	MfY (t*m)	NY (t)	cos teta	sin teta	Combina Carico	σ lim. Kg/cmq	σ cal. Kg/cmq	Co mb	Mf (t*m)	N (t)	σ cal. Kg/cmq	Co mb	Mf (t*m)	N (t)
2	1	46	Freq	0,2	0,00	0	1	-2,3	1,1	-14,4	-8,0	0,000	0,000	RaraFer	3600	232	4	-2,4	1,4	572	2	-15,2	-8,0
			Perm	0,0	0,00	0	1	-2,1	1,0	-13,5	-8,1	0,000	0,000	PermCls	144,0	6,3	1	-2,1	1,0	29,8	1	-13,5	-8,1
2	1	47	Rara										RaraCls	192,0	8,6	2	-2,8	0,5	33,2	2	-14,8	-12,4	
			Freq	0,2	0,00	0	1	-2,7	0,4	-14,1	-12,2	0,000	0,000	RaraFer	3600	251	4	-2,8	0,6	509	2	-14,8	-12,4
2	1	48	Perm	0,0	0,00	0	1	-2,5	0,3	-13,1	-11,9	0,000	0,000	PermCls	144,0	7,5	1	-2,5	0,3	29,5	1	-13,1	-11,9
			Rara										RaraCls	192,0	8,4	2	-2,8	0,4	32,5	2	-14,5	-13,5	
2	1	63	Freq	0,2	0,00	0	1	-2,6	0,3	-13,7	-13,2	0,000	0,000	RaraFer	3600	241	2	-2,8	0,4	484	2	-14,5	-13,5
			Perm	0,0	0,00	0	1	-2,4	0,1	-12,8	-12,8	0,000	0,000	PermCls	144,0	7,3	1	-2,4	0,1	28,9	1	-12,8	-12,8
2	1	64	Rara										RaraCls	192,0	8,6	2	-2,8	0,5	33,2	2	-14,8	-12,4	
			Freq	0,2	0,00	0	3	1,2	0,5	13,6	-9,4	0,000	0,000	RaraFer	3600	120	2	1,3	0,5	1046	4	14,7	-9,5
2	1	65	Perm	0,0	0,00	0	1	1,1	0,5	12,1	-9,8	0,000	0,000	PermCls	144,0	3,4	1	1,1	0,5	36,7	1	12,1	-9,8
			Rara										RaraCls	192,0	8,6	2	-2,8	0,5	33,2	2	-14,8	-12,4	
2	1	66	Freq	0,2	0,00	0	1	-2,7	0,4	-14,1	-12,2	0,000	0,000	RaraFer	3600	251	4	-2,8	0,6	509	2	-14,8	-12,4
			Perm	0,0	0,00	0	1	-2,5	0,3	-13,1	-11,9	0,000	0,000	PermCls	144,0	7,5	1	-2,5	0,3	29,5	1	-13,1	-11,9
2	1	66	Rara										RaraCls	192,0	8,4	2	-2,8	0,4	32,5	2	-14,5	-13,5	
			Freq	0,2	0,00	0	1	-2,6	0,3	-13,7	-13,2	0,000	0,000	RaraFer	3600	241	2	-2,8	0,4	484	2	-14,5	-13,5
2	1	66	Perm	0,0	0,00	0	1	-2,4	0,1	-12,8	-12,8	0,000	0,000	PermCls	144,0	7,3	1	-2,4	0,1	28,9	1	-12,8	-12,8
			Rara										RaraCls	192,0	8,6	2	-2,8	0,5	33,2	2	-14,8	-12,4	
2	1	66	Freq	0,2	0,00	0	1	-2,7	0,4	-14,1	-12,2	0,000	0,000	RaraFer	3600	251	4	-2,8	0,6	509	2	-14,8	-12,4
			Perm	0,0	0,00	0	1	-2,5	0,3	-13,1	-11,9	0,000	0,000	PermCls	144,0	7,5	1	-2,5	0,3	29,5	1	-13,1	-11,9

S.L.U. - AZIONI S.L.V. - VERIFICA SHELL C.A. - QUOTA: 1 ELEMENTO: 1																			
Gr.Q N.ro	Gen N.r	Nodo N.ro	Nx Kg/m	Ny Kg/m	Txy Kg/m	Mx kgm/m	My kgm/m	Mxy kgm/m	εc x *10000	εc y	εf x *10000	εf y	Ax s.	Ay s.	Ax i.	Ay i.	Atag.	σt kg/cmq	eta mm
1	1	1	-2744	-2857	9213	-3795	-56762	-1199	2	10	13	18	5,0	36,7	5,0	18,9	1,2	3,93	-2,0
1	1	2	-2744	-2857	9213	-3795	-56762	1199	2	10	13	18	5,0	36,7	5,0	18,9	1,2	3,93	-2,0
1	1	5	7026	-10779	13552	-10540	-56845	3645	3	11	17	26	9,6	35,3	6,1	18,5	1,7		-2,1
1	1	6	7026	-10779	13552	-10540	-56845	-3645	3	11	17	26	9,6	35,3	6,1	18,5	1,7		-2,1
1	1	26	-4101	-18851	0	6912	-60907	0	7	12	78	28	6,0	35,2	5,0	17,6	0,0	3,94	-2,0
1	1	27	-3355	-16414	3798	6195	-60460	-417	5	18	49	70	5,9	35,0	5,0	17,7	0,5	3,94	-2,0
1	1	46	-8843	-61363	5425	-8886	-60140	365	4	15	43	5,1	29,8	5,0	23,1	0,7		-2,1	
1	1	47	-15597	-66367	0	-9761	-60013	0	4	20	16	75	5,0	27,9	5,0	23,4	0,0		-2,1
1	1	48	-8843	-61363	5425	-8886	-60140	-365	4	15	43	5,1	29,8	5,0	23,1	0,7		-2,1	
1	1	115	4318	-61162	0	-6661	-49690	0	6	15	75	5,0	22,4	5,0	19,8	0,0		-2,1	
1	1	116	2739	-54956	7041	-6809	-50463	-1147	3	19	18	81	5,4	24,2	5,0	20,7	0,9		-2,1
1	1	117	6488	-22109	8017	-2431	-54643	-2982	1	15	16	52	5,0	31,5	5,0	16,2	1,0		-2,1

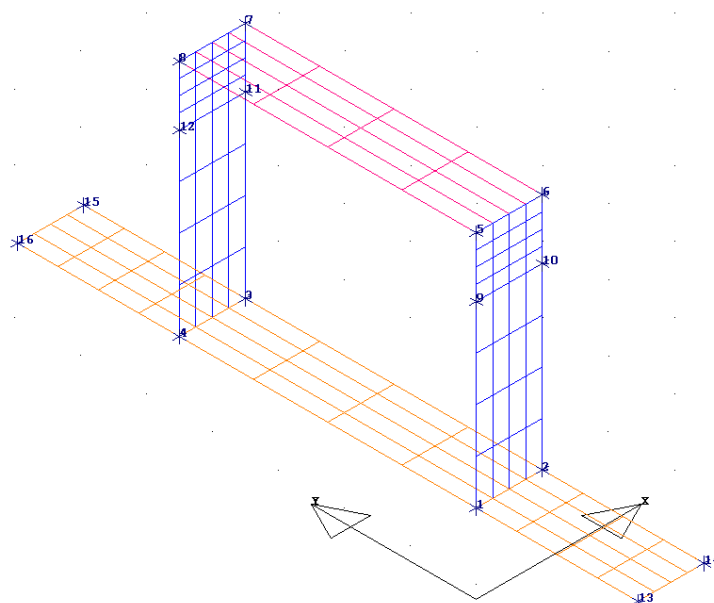
S.L.U. - AZIONI S.L.V. - VERIFICA SHELL C.A. - QUOTA: 1 ELEMENTO: 2																			
Gr.Q N.ro	Gen N.r	Nodo N.ro	Nx Kg/m	Ny Kg/m	Txy Kg/m	Mx kgm/m	My kgm/m	Mxy kgm/m	εc x *10000	εc y	εf x *10000	εf y	Ax s.	Ay s.	Ax i.	Ay i.	Atag.	σt kg/cmq	eta mm
1	2	3	-2744	-2857	9213	3795	56762	-1199	2	10	13	18	5,0	18,9	5,0	36,7	1,2	3,93	-2,0
1	2	4	-2744	-2857	9213	3795	56762	1199	2	10	13	18	5,0	18,9	5,0	36,7	1,2	3,93	-2,0
1	2	7	7026	-10779	13552	10540	56845	3645	3	11	17	26	6,1	18,5	9,6	35,3	1,7		-2,1
1	2	8	7026	-10779	13552	10540	56845	-3645	3	11	17	26	6,1	18,5	9,6	35,3	1,7		-2,1
1	2	43	-4509	-16414	3798	10265	60460	734	4	18	19	70	5,0	17,7	5,9	35,0	0,5	3,94	-2,0
1	2	44	-4051	-18851	0	11078	60907	0	4	12	18	28	5,0	17,6	6,0	35,2	0,0	3,94	-2,0
1	2	45	-4509	-16414	3798	10265	60460	-734	4	18	19	70	5,0	17,7	5,9	35,0	0,5	3,94	-2,0
1	2	64	-2279	1949	5425	-4594	-33055	-5	3	6	24	18	5,0	21,3	5,1	33,0	0,7		-2,1
1	2	65	4387	7589	0	-5311	-33297	0	2	6	16	18	5,0	21,5	5,3	32,4	0,0		-2,1
1	2	66	-2279	1949	5425	-4594	-33055	5	3	6	24	18	5,0	21,3	5,1	33,0	0,7		-2,1
1	2	129	2739	-3463	7041	6809	-29263	693	2	6	16	18	5,0	18,7	5,9	25,2	0,9		-2,1
1	2	131	2739	-3463	7041	6809	-29263	-693	2	6	16	18	5,0	18,7	5,9	25,2	0,9		-2,1
1	2	132	6488	-22109	8017	-3533	54643	2982	2	15	18	52	5,0	16,2	5,0	31,5	1,0		-2,1

S.L.U. - AZIONI S.L.D. - VERIFICA SHELL C.A. - QUOTA: 1 ELEMENTO: 1																			
Gr.Q N.ro	Gen N.r	Nodo N.ro	Nx Kg/m	Ny Kg/m	Txy Kg/m	Mx kgm/m	My kgm/m	Mxy kgm/m	εc x *10000	εc y	εf x *10000	εf y	Ax s.	Ay s.	Ax i.	Ay i.	Atag.	σt kg/cmq	eta mm
1	1	1	-3311	-23633	3585	-1817	-24446	-504	1	6	13	27	5,0	36,7	5,0	18,9	1,2	2,58	-1,3
1	1	2	-3311	-23633	3585	-1817	-24446	504	1	6	13	27	5,0	36,7	5,0	18,9	1,2	2,58	-1,3
1	1	5	-1551	-22969	5837	-4906	-26163	1666	2	5	18	20	9,6	35,3	6,1	18,5	1,7		-1,4
1	1	6	-1551	-22969	5837	-4906	-26163	-1666	2	5	18	20	9,6	35,3	6,1	18,5	1,7		-1,4
1	1	26	-4068	-29194	0	-4726	-25807	0	2	5	14	18	6,0	35,2	5,0	17,6	0,0	2,58	-1,3
1	1	27	-4102	-28475	1822	-4454	-25720	327	2	5	13	18	5,9	35,0	5,0	17,7	0,5	2,58	-1,3
1	1	46	-6526	-39010	2615	-4130	-27240	238	2	5	14	18	5,1	29,8	5,0	23,1	0,7		-1,4
1	1	47	-8542	-40256	0	-4440	-27070	0	2	6	14	23	5,0	27,9	5,0	23,4	0,0		-1,4
1	1	48	-6526	-39010	2615	-4130	-27240	-238	2	5	14	18	5,1	29,8	5,0	23,1	0,7		-1,4
1	1	115	177	-38626	0	-2975	-21954	0	1	7	17	45	5,0	22,4	5,0	19,8	0,0		-1,4
1	1	116	197	-36776	2166	-3025	-22315	-498	1	5	16	24	5,4	24,2	5,0	20,7	0,9		-1,4
1	1	117	2092	-25555	2639	-960	-24102	-1241	1	5	18	17	5,0	31,5	5,0	16,2	1,0		-1,4

S.L.U. - AZIONI S.L.D. - VERIFICA SHELL C.A. - QUOTA: 1 ELEMENTO: 2																			
Gr.Q N.ro	Gen N.r	Nodo N.ro	Nx Kg/m	Ny Kg/m	Txy Kg/m	Mx kgm/m	My kgm/m	Mxy kgm/m	εc x *10000	εc y	εf x *10000	εf y							

SEZIONE DI MONTE E DI VALLE 400cm x 300cm

Sfondazione 60cm - Spareti 50cm



MATERIALI SHELL IN C.A.

IDENT	%	CARATTERISTICHE					DURABILITA'			COPRIFERRO	
Mat.	Rig	Classe	Classe	Mod. E	Pois-	Gamm	Tipo	Tipo	Toll.	Setti	Piastre
N.ro	Fls	CLS	Acciaio	kg/cmq	son	kg/mc	Ambiente	Armatura	Copr.	(cm)	(cm)
1	100	C32/40	B450C	333457	0,20	2500	XA2	SENSIBILE	1,00	4,0	4,0

MATERIALI SHELL IN C.A.

CRITERI PER IL CALCOLO AGLI STATI LIMITE ULTIMI E DI ESERCIZIO																								
Cri Nro	Tipo Elem	fck	fcd	rod	fyk	ftk	fyd	Ey	ec0	ecu	eyu	At/ Ac	Mt/ Mtu	Wra mm	Wfr mm	Wpe mm	σcRar	σcPer	σfRar	Spo Rar	Spo Fre	Spo Per	Coe Vis	euk
1	SETTI	320,0	181,0	181,0	4500	4500	3913	2100000	0,20	0,35	1,00	50		0,2	0,0	192,0	144,0	3600						

DATI GENERALI DI STRUTTURA

PARAMETRI SISMICI

Vita Nominale (Anni)	50	Classe d' Uso	IV Cu=2.0
Longitudine Est (Grd)	14,65206	Latitudine Nord (Grd)	37,07269
Categoria Suolo	E	Coeff. Condiz. Topogr.	1,00000
Sistema Costruttivo Dir.1	C.A.	Sistema Costruttivo Dir.2	C.A.
Direzione Sisma (Grd)	90	Sisma Verticale	ASSENTE
Effetti P/Delta	NO	Quota di Zero Sismico (m)	0,00000

PARAMETRI SPETTRO ELASTICO - SISMA S.L.O.

Probabilita' Pvr	0,81	Periodo di Ritorno Anni	60,00
Accelerazione Ag/g	0,06	Periodo T'c (sec.)	0,27
Fo	2,50	Fv	0,85
Fattore Stratigrafia'Ss'	1,60	Periodo TB (sec.)	0,17
Periodo TC (sec.)	0,52	Periodo TD (sec.)	1,85

PARAMETRI SPETTRO ELASTICO - SISMA S.L.D.

Probabilita' Pvr	0,63	Periodo di Ritorno Anni	101,00
Accelerazione Ag/g	0,09	Periodo T'c (sec.)	0,29
Fo	2,41	Fv	0,98
Fattore Stratigrafia'Ss'	1,60	Periodo TB (sec.)	0,18
Periodo TC (sec.)	0,55	Periodo TD (sec.)	1,97

PARAMETRI SPETTRO ELASTICO - SISMA S.L.V.

Probabilita' Pvr	0,10	Periodo di Ritorno Anni	949,00
Accelerazione Ag/g	0,33	Periodo T'c (sec.)	0,46
Fo	2,35	Fv	1,83
Fattore Stratigrafia'Ss'	1,14	Periodo TB (sec.)	0,24
Periodo TC (sec.)	0,72	Periodo TD (sec.)	2,93

PARAMETRI SISTEMA COSTRUTTIVO C.A. - DIR. 1			
Classe Duttilita'	BASSA		
AlfaU/Alfa1	1,00		
Fattore di struttura 'q'	1,00		
PARAMETRI SISTEMA COSTRUTTIVO C.A. - DIR. 2			
Classe Duttilita'	BASSA		
AlfaU/Alfa1	1,00		
Fattore di struttura 'q'	1,00		
COEFFICIENTI DI SICUREZZA PARZIALI DEI MATERIALI			
Acciaio per CLS armato	1,15	Calcestruzzo CLS armato	1,50

COORDINATE DEI NODI									
IDENT.	POSIZIONE NODO			ATTRIBUTI		PESO SISMICO			
Nodo3d N.ro	Coord.X (m)	Coord.Y (m)	Coord.Z (m)	Filo N.ro	Piano Sism.	Dir. X (t)	Dir. Y (t)	Dir. Z (t)	
1	1,00	1,00	0,00	1	0	0,87	0,87	0,87	
2	2,00	1,00	0,00	2	0	0,87	0,87	0,87	
3	2,00	5,50	0,00	3	0	0,87	0,87	0,87	
4	1,00	5,50	0,00	4	0	0,87	0,87	0,87	
5	1,00	1,00	3,60	1	0	0,00	0,40	0,40	
6	2,00	1,00	3,60	2	0	0,00	0,40	0,40	
7	2,00	5,50	3,60	3	0	0,00	0,40	0,40	
8	1,00	5,50	3,60	4	0	0,00	0,40	0,40	
9	1,00	1,00	2,70	1	0	0,07	0,07	0,07	
10	2,00	1,00	2,70	2	0	0,07	0,07	0,07	
11	2,00	5,50	2,70	3	0	0,07	0,07	0,07	
12	1,00	5,50	2,70	4	0	0,07	0,07	0,07	
13	1,00	-1,45	0,00	5	0	0,72	0,72	0,72	
14	2,00	-1,45	0,00	6	0	0,72	0,72	0,72	
15	2,00	7,95	0,00	7	0	0,72	0,72	0,72	
16	1,00	7,95	0,00	8	0	0,72	0,72	0,72	

DATI SHELL SPAZIALI																			
IDENTIFICAZIONE													CARATTERISTICHE SEZIONE				SUDDIVIS.		
Shell N.ro	Filo 1	Filo 2	Filo 3	Filo 4	Quota1 (m)	Quota2 (m)	Quota3 (m)	Quota4 (m)	Nod3d 1	Nod3d 2	Nod3d 3	Nod3d 4	Sez. N.ro	Spess (cm)	Kwinkl kg/cmc	Tipo Mat.	MeshX	MeshY	
1	1	2	3	4	0,00	0,00	0,00	0,00	1	2	3	4	1	60,0	20,00	1	4	4	
2	4	1	2	3	3,60	3,60	3,60	3,60	8	5	6	7	2	60,0	0,00	1	4	4	
3	1	2	2	1	0,00	0,00	2,70	2,70	1	2	10	9	3	50,0	0,00	1	4	4	
4	4	3	3	4	0,00	0,00	2,70	2,70	4	3	11	12	3	50,0	0,00	1	4	4	
5	1	2	2	1	2,70	2,70	3,60	3,60	9	10	6	5	3	50,0	0,00	1	4	4	
6	4	3	3	4	2,70	2,70	3,60	3,60	12	11	7	8	3	50,0	0,00	1	4	4	
7	4	3	7	8	0,00	0,00	0,00	0,00	4	3	15	16	1	60,0	20,00	1	4	4	
8	5	6	2	1	0,00	0,00	0,00	0,00	13	14	2	1	1	60,0	20,00	1	4	4	

CARICHI SUGLI SHELL										
CONDIZIONE DI CARICO N.ro: 2						ALIQUOTA SISMICA: 100				
IDENT.	PRESSIONI					CARICHI PERIMETRALI				
Shell N.ro	Riferi mento	P.a t/mq	P.b t/mq	P.c t/mq	P.d t/mq	Q.ab t/ml	Q.bc t/ml	Q.cd t/ml	Q.da t/ml	
2	1	-4,00	-4,00	-4,00	-4,00	0,00	0,00	0,00	0,00	
7	0	-17,20	-17,20	-17,20	-17,20	0,00	0,00	0,00	0,00	
8	0	-17,20	-17,20	-17,20	-17,20	0,00	0,00	0,00	0,00	

CARICHI SUGLI SHELL										
CONDIZIONE DI CARICO N.ro: 3						ALIQUOTA SISMICA: 0				
IDENT.	PRESSIONI					CARICHI PERIMETRALI				
Shell N.ro	Riferi mento	P.a t/mq	P.b t/mq	P.c t/mq	P.d t/mq	Q.ab t/ml	Q.bc t/ml	Q.cd t/ml	Q.da t/ml	
3	1	-2,58	-2,58	-0,26	-0,26	0,00	0,00	0,00	0,00	
4	1	2,58	2,58	0,26	0,26	0,00	0,00	0,00	0,00	
5	1	-0,26	-0,26	0,00	0,00	0,00	0,00	0,00	0,00	
6	1	0,26	0,26	0,00	0,00	0,00	0,00	0,00	0,00	

CARICHI SUGLI SHELL									
CONDIZIONE DI CARICO N.ro: 4						ALIQUOTA SISMICA: 0			
IDENT.	PRESSIONI					CARICHI PERIMETRALI			
Shell N.ro	Riferimento	P.a t/mq	P.b t/mq	P.c t/mq	P.d t/mq	Q.ab t/ml	Q.bc t/ml	Q.cd t/ml	Q.da t/ml
1	0	-2,40	-2,40	-2,40	-2,40	0,00	0,00	0,00	0,00
3	1	2,20	2,20	0,20	0,20	0,00	0,00	0,00	0,00
4	1	-2,20	-2,20	-0,20	-0,20	0,00	0,00	0,00	0,00

CARICHI SUGLI SHELL									
CONDIZIONE DI CARICO N.ro: 5						ALIQUOTA SISMICA: 0			
IDENT.	PRESSIONI					CARICHI PERIMETRALI			
Shell N.ro	Riferimento	P.a t/mq	P.b t/mq	P.c t/mq	P.d t/mq	Q.ab t/ml	Q.bc t/ml	Q.cd t/ml	Q.da t/ml
3	1	-0,80	-0,80	-0,80	-0,80	0,00	0,00	0,00	0,00
4	1	0,80	0,80	0,80	0,80	0,00	0,00	0,00	0,00
5	1	-0,80	-0,80	-0,80	-0,80	0,00	0,00	0,00	0,00
6	1	0,80	0,80	0,80	0,80	0,00	0,00	0,00	0,00

CARICHI SUGLI SHELL									
CONDIZIONE DI CARICO N.ro: 6						ALIQUOTA SISMICA: 0			
IDENT.	PRESSIONI					CARICHI PERIMETRALI			
Shell N.ro	Riferimento	P.a t/mq	P.b t/mq	P.c t/mq	P.d t/mq	Q.ab t/ml	Q.bc t/ml	Q.cd t/ml	Q.da t/ml
3	1	-0,10	-0,10	-0,10	-0,10	0,00	0,00	0,00	0,00
4	1	0,10	0,10	0,10	0,10	0,00	0,00	0,00	0,00
5	1	-0,10	-0,10	-0,10	-0,10	0,00	0,00	0,00	0,00
6	1	0,10	0,10	0,10	0,10	0,00	0,00	0,00	0,00

COMBINAZIONI CARICHI A1 - S.L.V. / S.L.D.				
DESCRIZIONI	1	2	3	4
G1 PESO PROPRIO	1,30	1,00	1,00	1,00
G2.1 PESO RICOPRIMEN	1,30	1,00	1,00	1,00
G2.2 SPINTA TERRENO	1,30	1,00	1,00	1,00
G2.3 SPINTA IDROSTAT	0,00	1,30	0,00	0,00
E1 - SLU SPINTA SISM	0,00	0,00	1,00	-1,00
E1 - SLO SPINTA SISM	0,00	0,00	0,00	0,00
Masse conc. dir. 90	0,00	0,00	1,00	-1,00
Masse conc. dir. 180	0,00	0,00	0,00	0,00

COMBINAZIONI RARE - S.L.E.		
DESCRIZIONI	1	2
G1 PESO PROPRIO	1,00	1,00
G2.1 PESO RICOPRIMEN	1,00	1,00
G2.2 SPINTA TERRENO	1,00	1,00
G2.3 SPINTA IDROSTAT	0,00	1,00
E1 - SLU SPINTA SISM	0,00	0,00
E1 - SLO SPINTA SISM	0,00	0,00
Masse conc. dir. 90	0,00	0,00
Masse conc. dir. 180	0,00	0,00

COMBINAZIONI FREQUENTI - S.L.E.		
DESCRIZIONI	1	2
G1 PESO PROPRIO	1,00	1,00
G2.1 PESO RICOPRIMEN	1,00	1,00
G2.2 SPINTA TERRENO	1,00	1,00
G2.3 SPINTA IDROSTAT	0,00	1,00
E1 - SLU SPINTA SISM	0,00	0,00
E1 - SLO SPINTA SISM	0,00	0,00
Masse conc. dir. 90	0,00	0,00
Masse conc. dir. 180	0,00	0,00

COMBINAZIONI PERMANENTI - S.L.E.	
DESCRIZIONI	1
G1 PESO PROPRIO	1,00
G2.1 PESO RICOPRIMEN	1,00
G2.2 SPINTA TERRENO	1,00
G2.3 SPINTA IDROSTAT	0,00
E1 - SLU SPINTA SISM	0,00
E1 - SLO SPINTA SISM	0,00
Masse conc. dir. 90	0,00
Masse conc. dir. 180	0,00

SPOSTAMENTI SISMICI RELATIVI													
IDENTIFICATIVO				INVILUPPO S.L.D.				INVILUPPO S.L.O.				Stringa di Controllo Verifica	
Filo N.ro	Quota inf. (m)	Quota sup. (m)	Nodo inf. N.ro	Nodo sup. N.ro	Sis ma N.ro	Com bin N.ro	Spostam. Calcolo (mm)	Spostam. Limite (mm)	Sis ma N.ro	Com bin N.ro	Spostam. Calcolo (mm)		Spostam. Limite (mm)
1	0,00	0,68	1	67	1	4	0,221	3,375	1	4	0,188	2,250	VERIFICATO
1	0,68	1,35	67	72	1	4	0,266	3,375	1	4	0,207	2,250	VERIFICATO
1	1,35	2,03	72	77	1	4	0,262	3,375	1	4	0,191	2,250	VERIFICATO
1	2,03	2,70	77	9	1	3	0,268	3,375	1	3	0,200	2,250	VERIFICATO
1	2,70	2,92	9	103	1	3	0,087	1,125	1	3	0,067	0,750	VERIFICATO
1	2,92	3,15	103	108	1	3	0,083	1,125	1	3	0,066	0,750	VERIFICATO
1	3,15	3,38	108	113	1	3	0,078	1,125	1	3	0,064	0,750	VERIFICATO
1	3,38	3,60	113	5	1	3	0,072	1,125	1	3	0,061	0,750	VERIFICATO
2	0,00	0,67	2	71	1	4	0,221	3,375	1	4	0,188	2,250	VERIFICATO
2	0,67	1,35	71	76	1	4	0,266	3,375	1	4	0,207	2,250	VERIFICATO
2	1,35	2,02	76	81	1	4	0,262	3,375	1	4	0,191	2,250	VERIFICATO
2	2,02	2,70	81	10	1	3	0,268	3,375	1	3	0,200	2,250	VERIFICATO
2	2,70	2,92	10	107	1	3	0,087	1,125	1	3	0,067	0,750	VERIFICATO
2	2,92	3,15	107	112	1	3	0,083	1,125	1	3	0,066	0,750	VERIFICATO
2	3,15	3,38	112	117	1	3	0,078	1,125	1	3	0,064	0,750	VERIFICATO
2	3,38	3,60	117	6	1	3	0,072	1,125	1	3	0,061	0,750	VERIFICATO
3	0,00	0,67	3	89	1	3	0,203	3,375	1	3	0,170	2,250	VERIFICATO
3	0,67	1,35	89	94	1	3	0,248	3,375	1	3	0,189	2,250	VERIFICATO
3	1,35	2,02	94	99	1	3	0,257	3,375	1	3	0,186	2,250	VERIFICATO
3	2,02	2,70	99	11	1	4	0,280	3,375	1	4	0,212	2,250	VERIFICATO
3	2,70	2,92	11	122	1	4	0,093	1,125	1	4	0,074	0,750	VERIFICATO
3	2,92	3,15	122	127	1	4	0,090	1,125	1	4	0,073	0,750	VERIFICATO
3	3,15	3,38	127	132	1	4	0,086	1,125	1	4	0,071	0,750	VERIFICATO
3	3,38	3,60	132	7	1	4	0,079	1,125	1	4	0,068	0,750	VERIFICATO
4	0,00	0,67	4	85	1	3	0,203	3,375	1	3	0,170	2,250	VERIFICATO
4	0,67	1,35	85	90	1	3	0,248	3,375	1	3	0,189	2,250	VERIFICATO
4	1,35	2,02	90	95	1	3	0,257	3,375	1	3	0,186	2,250	VERIFICATO
4	2,02	2,70	95	12	1	4	0,280	3,375	1	4	0,212	2,250	VERIFICATO
4	2,70	2,92	12	118	1	4	0,093	1,125	1	4	0,074	0,750	VERIFICATO
4	2,92	3,15	118	123	1	4	0,090	1,125	1	4	0,073	0,750	VERIFICATO
4	3,15	3,38	123	128	1	4	0,086	1,125	1	4	0,071	0,750	VERIFICATO
4	3,38	3,60	128	8	1	4	0,079	1,125	1	4	0,068	0,750	VERIFICATO

S.L.U. - AZIONI S.L.V. - VERIFICA PIASTRE - QUOTA: 0 ELEMENTO: 1																						
Quo N.r	P. Nr	Nod3d N.ro	Nx Kg/m	Ny Kg/m	Txy Kg/m	Mx kgm/m	My kgm/m	Mxy kgm/m	εc x *10000	εc y *10000	εf x *10000	εf y *10000	Ax s	Ay s	Ax i	Ay i	Atag	σt kg/cmq	εta mm	Fpunz. kg	FpnzLi kg	Apunz cmq
0	1	13	90	1075	592	-190	-116	134	0	2	2	4	9,0	9,0	9,0	9,0	0,1	2,6	-1,3			
0	1	30	1949	2358	0	-90	-12636	0	4	3	7	17	9,0	9,0	0,8	3,5	0,0	1,1	-0,6			
0	1	153	109	877	144	-349	44	-53	0	2	4	3	9,0	9,0	9,0	9,0	0,0	2,6	-1,3			
0	1	154	4	1970	594	-389	-668	307	0	0	4	13	9,0	9,0	9,0	9,0	0,1	2,5	-1,2			
0	1	155	-23	1971	374	-375	-675	143	0	0	4	13	9,0	9,0	9,0	9,0	0,0	2,5	-1,2			
0	1	156	-37	1863	0	-312	-599	0	0	0	3	12	9,0	9,0	9,0	9,0	0,0	2,5	-1,2			
0	1	157	-23	1971	374	-375	-675	-143	0	0	4	13	9,0	9,0	9,0	9,0	0,0	2,5	-1,2			
0	1	158	4	1970	594	-389	-668	-307	0	0	4	13	9,0	9,0	9,0	9,0	0,1	2,5	-1,2			
0	1	159	65	-4451	815	617	6106	507	0	2	7	19	9,0	9,0	9,0	9,0	0,1	2,3	-1,2			
0	1	160	-175	-3625	43	-225	5812	186	0	2	2	14	9,0	9,0	9,0	9,0	0,0	2,3	-1,2			
0	1	161	812	-3756	0	68	5611	0	1	2	3	13	0,8	9,0	9,0	9,0	0,0	2,3	-1,2			
0	1	162	-175	-3625	43	-225	5812	-186	0	2	2	14	9,0	9,0	9,0	9,0	0,0	2,3	-1,2			
0	1	163	65	-4451	815	617	6106	-507	0	2	7	19	9,0	9,0	9,0	9,0	0,1	2,3	-1,2			
0	1	164	512	-2509	3597	-830	12450	-399	1	3	10	18	9,0	9,0	9,0	9,0	0,5	2,1	-1,0			
0	1	165	1179	-6599	212	1080	11656	-234	1	3	15	16	9,0	9,0	9,0	9,0	0,0	2,1	-1,0			
0	1	166	2504	-7403	0	1191	11300	0	0	3	9	16	9,0	9,0	9,0	9,0	0,0	2,1	-1,0			
0	1	167	1179	-6599	212	1080	11656	234	1	3	15	16	9,0	9,0	9,0	9,0	0,0	2,1	-1,0			
0	1	168	512	-2509	3597	-830	12450	399	1	3	10	18	9,0	9,0	9,0	9,0	0,5	2,1	-1,0			

S.L.U. - AZIONI S.L.V. - VERIFICA PIASTRE - QUOTA: 2 ELEMENTO: 1																						
Quo N.r	P. Nr	Nod3d N.ro	Nx Kg/m	Ny Kg/m	Txy Kg/m	Mx kgm/m	My kgm/m	Mxy kgm/m	εc x *10000	εc y *10000	εf x *10000	εf y *10000	Ax s	Ay s	Ax i	Ay i	Atag	σt kg/cmq	εta mm	Fpunz. kg	FpnzLi kg	Apunz cmq
2	1	7	5015	3962	11784	-1201	16517	82	0	3	12	17	9,0	15,3	9,0	10,6	1,5		-0,9			
2	1	8	5015	3962	11784	-1201	16517	-82	0	3	12	17	9,0	15,3	9,0	10,6	1,5		-0,9			
2	1	49	2026	10079	4291	-2386	17480	-51	1	3	14	18	9,0	14,4	9,0	10,5	0,5		-0,9			
2	1	54	293	11987	0	-2811	17707	0	1	3	14	18	9,0	13,7	9,0	10,6	0,0		-0,9			
2	1	55	2239	6831	0	253	17099	0	3	6	9	55	0,8	9,0	9,0	9,0	0,0		-1,0			
2	1	63	2407	-9627	4392	-2367	-25500	-421	1	6	14	26	9,0	11,7	9,0	9,9	0,6		-0,9			
2	1	64	94	4637	1433	814	17570	203	1	4	9	18	9,0	9,0	9,0	9,8	0,2		-1,0			
2	1	65	-30	-1480	2809	-1096	12718	1043	1	3	11	17	9,0	3,6	9,0	9,0	0,4		-1,1			
2	1	66	94	2023	1400	814	16740	-199	1	4	9	18	9,0	9,0	9,0	9,0	0,2		-1,0			

S.L.U. - AZIONI S.L.D. - VERIFICA PUNZONAMENTO PIASTRE - QUOTA: 0 ELEMENTO: 1																						
Quo N.r	P. Nr	Nod3d N.ro	Nx Kg/m	Ny Kg/m	Txy Kg/m	Mx kgm/m	My kgm/m	Mxy kgm/m	εc x *10000	εc y *10000	εf x *10000	εf y *10000	Ax s	Ay s	Ax i	Ay i	Atag	σt kg/cmq	εta mm	Fpunz. kg	FpnzLi kg	Apunz cmq
0	1	13	26	328	196	-97	-10	65	0	1	1	1	9,0	9,0	9,0	9,0	0,1	2,3	-1,1			
0	1	30	274	-478	0	-541	-9008	0	0	2	6	17	9,0	9,0	0,8	3,5	0,0	1,1	-0,6			
0	1	153	27	263	58	-170	2	-25	0	1	2	1	9,0	9,0	9,0	9,0	0,0	2,3	-1,1			
0	1	154	-4	-566	182	-167	917	138	0	0	2	8	9,0	9,0	9,0	9,0	0,1	2,1	-1,1			
0	1	155	-8	-555	142	-159	875	63	0	0	2	7	9,0	9,0	9,0	9,0	0,0	2,1	-1,1			
0	1	156	-10	-541	0	-128	843	0	0	0	1	7	9,0	9,0	9,0	9,0	0,0	2,1	-1,1			
0	1	157	-8	-555	142	-159	875	-63	0	0	2	7	9,0	9,0	9,0	9,0	0,0	2,1	-1,1			
0	1	158	-4	-566	182	-167	917	-138	0	0	2	8	9,0	9,0	9,0	9,0	0,1	2,1	-1,1			
0	1	159	-4	-1240	257	234	2874	204	0	1	2	12	9,0	9,0	9,0	9,0	0,1	2,0	-1,0			

S.L.E. - VERIFICA FESSURAZIONE VERIFICA PUNZONAMENTO PIASTRE - QUOTA: 2 ELEMENTO: 1																							
Quo N.r	Per N.r	Nodo N.ro	Comb. Cari	FESSURAZIONI								TENSIONI				DIREZIONE X				DIREZIONE Y			
				Fes lim	Fess mm	dis mm	Co mb	MfX (t*m)	NX (t)	MFY (t*m)	NY (t)	cos teta	sin teta	Combina Carico	σ lim. Kg/cmq	σ cal. Kg/cmq	Co mb	Mf (t*m)	N (t)	σ cal. Kg/cmq	Co mb	Mf (t*m)	N (t)
2	1	49	Freq	0,2	0,00	0	1	-0,7	0,9	-4,1	0,3	0,000	0,000	RaraFer	3600	80	2	-0,7	0,9	356	1	-4,1	0,3
			Perm	0,0	0,00	0	1	-0,7	0,9	-4,1	0,3	0,000	0,000	PermCls	144,0	1,9	1	-0,7	0,9	12,6	1	-4,1	0,3
2	1	54	Rara										RaraCls	192,0	2,5	1	-0,8	0,6	13,6	1	-4,5	-1,1	
			Freq	0,2	0,00	0	1	-0,8	0,6	-4,5	-1,1	0,000	0,000	RaraFer	3600	85	2	-0,8	0,7	354	1	-4,5	-1,1
2	1	55	Perm	0,0	0,00	0	1	-0,8	0,6	-4,5	-1,1	0,000	0,000	PermCls	144,0	2,5	1	-0,8	0,6	13,6	1	-4,5	-1,1
			Rara										RaraCls	192,0	2,2	1	-0,8	0,5	13,0	1	-4,3	-1,5	
2	1	63	Freq	0,2	0,00	0	1	-0,8	0,5	-4,3	-1,5	0,000	0,000	RaraFer	3600	76	2	-0,7	0,6	328	1	-4,3	-1,5
			Perm	0,0	0,00	0	1	-0,8	0,5	-4,3	-1,5	0,000	0,000	PermCls	144,0	2,2	1	-0,8	0,5	13,0	1	-4,3	-1,5
2	1	64	Rara										RaraCls	192,0	0,6	2	0,2	0,3	19,8	2	6,5	-0,7	
			Freq	0,2	0,00	0	2	0,2	0,3	6,5	-0,7	0,000	0,000	RaraFer	3600	26	1	0,2	0,3	538	2	6,5	-0,7
2	1	65	Perm	0,0	0,00	0	1	0,2	0,3	6,4	-1,1	0,000	0,000	PermCls	144,0	0,6	1	0,2	0,3	19,3	1	6,4	-1,1
			Rara										RaraCls	192,0	2,5	1	-0,8	0,6	13,6	1	-4,5	-1,1	
2	1	66	Freq	0,2	0,00	0	1	-0,8	0,6	-4,5	-1,1	0,000	0,000	RaraFer	3600	85	2	-0,8	0,7	354	1	-4,5	-1,1
			Perm	0,0	0,00	0	1	-0,8	0,6	-4,5	-1,1	0,000	0,000	PermCls	144,0	2,5	1	-0,8	0,6	13,6	1	-4,5	-1,1
2	1	65	Rara										RaraCls	192,0	1,9	2	0,6	0,1	21,2	2	7,0	-0,1	
			Freq	0,2	0,00	0	2	0,6	0,1	7,0	-0,1	0,000	0,000	RaraFer	3600	54	1	0,6	0,1	591	2	7,0	-0,1
2	1	66	Perm	0,0	0,00	0	1	0,6	0,1	6,8	-0,5	0,000	0,000	PermCls	144,0	1,9	1	0,6	0,1	20,7	1	6,8	-0,5
			Rara										RaraCls	192,0	0,2	2	-0,1	-0,1	29,9	2	9,9	-0,7	
2	1	66	Freq	0,2	0,00	0	2	0,0	-0,1	9,9	-0,7	0,000	0,000	RaraFer	3600	4	1	-0,1	0,0	827	2	9,9	-0,7
			Perm	0,0	0,00	0	1	0,0	0,0	9,8	-1,1	0,000	0,000	PermCls	144,0	0,2	1	-0,1	0,0	29,4	1	9,8	-1,1
2	1	66	Rara										RaraCls	192,0	1,9	2	0,6	0,1	21,2	2	7,0	-0,1	
			Freq	0,2	0,00	0	2	0,6	0,1	7,0	-0,1	0,000	0,000	RaraFer	3600	54	1	0,6	0,1	591	2	7,0	-0,1
2	1	66	Perm	0,0	0,00	0	1	0,6	0,1	6,8	-0,5	0,000	0,000	PermCls	144,0	1,9	1	0,6	0,1	20,7	1	6,8	-0,5

S.L.U. - AZIONI S.L.V. - VERIFICA SHELL C.A. - QUOTA: 1 ELEMENTO: 1																			
Gr.Q N.ro	Gen N.r	Nodo 3d N.ro	Nx Kg/m	Ny Kg/m	Txy Kg/m	Mx kgm/m	My kgm/m	Mxy kgm/m	εc x *10000	εc y	εf x *10000	εf y	Ax s.	Ay s.	Ax i.	Ay i.	Atag.	σt kg/cmq	eta mm
1	1	1	-1713	-7111	809	-2731	-29947	-896	3	7	35	22	5,0	17,4	5,0	8,8	0,1	1,70	-0,8
1	1	25	-2427	-26250	675	3684	21338	177	4	8	54	37	5,0	18,5	5,0	9,3	0,1	1,70	-0,8
1	1	26	-2830	-26469	0	3941	21608	0	6	10	92	60	5,0	18,5	5,0	9,2	0,0	1,69	-0,8
1	1	27	-2427	-26250	675	3684	21338	-177	4	8	54	37	5,0	18,5	5,0	9,3	0,1	1,70	-0,8
1	1	53	-3932	-27854	2741	-3959	-25290	416	2	10	13	47	5,0	11,7	5,0	12,2	0,4	-0,9	-0,9
1	1	58	-7198	-30497	0	-4052	-25295	0	2	7	14	18	5,0	11,7	5,0	12,4	0,0	-0,9	-0,9
1	1	63	-3932	-27854	2741	-3959	-25290	-416	2	10	13	47	5,0	11,7	5,0	12,2	0,4	-0,9	-0,9
1	1	112	1283	-17434	398	-181	-20027	-101	1	9	6	51	5,0	9,5	5,0	7,8	0,1	-0,9	-0,9
1	1	113	3125	-9023	3949	-1190	-24215	1423	1	8	11	37	5,0	13,7	5,0	7,8	0,5	-0,9	-0,9
1	1	114	1404	-24873	3475	-2927	-22435	570	3	8	32	33	5,0	10,6	5,0	10,5	0,4	-0,9	-0,9
1	1	115	2226	-28005	0	-2786	-21884	0	1	6	13	18	5,0	10,1	5,0	10,3	0,0	-0,9	-0,9
1	1	116	1404	-24873	3475	-2927	-22435	-570	3	8	32	33	5,0	10,6	5,0	10,5	0,4	-0,9	-0,9
1	1	117	3125	-9023	3949	-1190	-24215	-1423	1	8	11	37	5,0	13,7	5,0	7,8	0,5	-0,9	-0,9

S.L.U. - AZIONI S.L.V. - VERIFICA SHELL C.A. - QUOTA: 1 ELEMENTO: 2																			
Gr.Q N.ro	Gen N.r	Nodo 3d N.ro	Nx Kg/m	Ny Kg/m	Txy Kg/m	Mx kgm/m	My kgm/m	Mxy kgm/m	εc x *10000	εc y	εf x *10000	εf y	Ax s.	Ay s.	Ax i.	Ay i.	Atag.	σt kg/cmq	eta mm
1	2	3	-1855	-7186	809	2602	28356	-924	1	7	11	24	5,0	8,3	5,0	16,4	0,1	1,70	-0,8
1	2	43	-1901	-7524	675	5311	30094	446	2	8	18	25	5,0	8,7	5,0	17,4	0,1	1,70	-0,8
1	2	44	-1848	-7369	0	5463	30205	0	3	7	18	24	5,0	8,7	5,0	17,4	0,0	1,70	-0,8
1	2	45	-1901	-7524	675	5311	30094	-446	2	8	18	25	5,0	8,7	5,0	17,4	0,1	1,70	-0,8
1	2	49	-913	2355	2901	-2580	-17718	-1	2	5	18	19	5,0	11,3	5,0	14,6	0,4	-0,9	-0,9
1	2	54	2227	5198	0	-2954	-17860	0	2	10	16	91	5,0	11,1	5,0	14,6	0,0	-0,9	-0,9
1	2	59	-913	2355	2901	-2580	-17718	1	2	5	18	19	5,0	11,3	5,0	14,6	0,4	-0,9	-0,9
1	2	127	1330	-7292	408	82	-12434	208	2	4	5	17	5,0	7,2	5,0	9,8	0,1	-0,9	-0,9
1	2	128	3289	-15358	4109	-1604	-15862	761	2	5	40	18	5,0	8,3	5,0	14,5	0,5	-0,9	-0,9
1	2	129	1516	-551	3651	2972	-14640	253	1	4	13	17	5,0	9,7	5,0	10,8	0,5	-0,9	-0,9
1	2	130	2392	2603	0	2871	-14494	0	1	4	13	17	5,0	9,6	5,0	11,7	0,0	-0,9	-0,9
1	2	131	1516	-551	3651	2972	-14640	-253	1	4	13	17	5,0	9,7	5,0	10,8	0,5	-0,9	-0,9
1	2	132	3289	-15358	4109	-1604	-15862	-761	2	5	40	18	5,0	8,3	5,0	14,5	0,5	-0,9	-0,9

S.L.U. - AZIONI S.L.D. - VERIFICA SHELL C.A. - QUOTA: 1 ELEMENTO: 1																			
Gr.Q N.ro	Gen N.r	Nodo 3d N.ro	Nx Kg/m	Ny Kg/m	Txy Kg/m	Mx kgm/m	My kgm/m	Mxy kgm/m	εc x *10000	εc y	εf x *10000	εf y	Ax s.	Ay s.	Ax i.	Ay i.	Atag.	σt kg/cmq	eta mm
1	1	1	-1726	-13528	809	-1247	-12951	-425	1	6	10	66	5,0	17,4	5,0	8,8	0,1	1,52	-0,8
1	1	25	-1952	-14137	675	-2431	-13569	-220	1	6	10	67	5,0	18,5	5,0	9,3	0,1	1,52	-0,8
1	1	26	-2054	-14124	0	-2464	-13555	0	1	6	10	67	5,0	18,5	5,0	9,2	0,0	1,52	-0,8
1	1	27	-1952	-14137	675	-2431	-13569	220	1	6	10	67	5,0	18,5	5,0	9,3	0,1	1,52	-0,8
1	1	53	-2866	-17188	1222	-1651	-10106	269	1	3	12	16	5,0	11,7	5,0	12,2	0,4	-0,8	-0,8
1	1	58	-3871	-17895	0	-1578	-10059	0	1	4	9	41	5,0	11,7	5,0	12,4	0,0	-0,8	-0,8
1	1	63	-2866	-17188	1222	-1651	-10106	-269	1	3	12	16	5,0	11,7	5,0	12,2	0,4	-0,8	-0,8
1	1	112	420	-13854	182	-170	-8713	-139	0	3	3	15	5,0	9,5	5,0	7,8	0,1	-0,8	-0,8
1	1	113	905	-11259	1283	-549	-10065	652	0	7	10	90	5,0	13,7	5,0	7,8	0,5	-0,8	-0,8
1	1	114	96	-16286	990	-1195	-9345	280	1	3	15	15	5,0	10,6	5,0	10,5	0,4	-0,8	-0,8
1	1	115	109	-17199	0	-1090	-9041	0	1	5	14	56	5,0	10,1	5,0	10,3	0,0	-0,8	-0,8
1	1	116	96	-16286	990	-1195	-9345	-280	1	3	15	15	5,0	10,6	5,0	10,5	0,4	-0,8	-0,8
1	1	117	905	-11259	1283	-549	-10065	-652	0	7	10	90	5,0	13,7	5,0	7,8	0,5	-0,8	-0,8

S.L.U. - AZIONI S.L.D. - VERIFICA SHELL C.A. - QUOTA: 1 ELEMENTO: 2																			
Gr.Q N.ro	Gen N.r	Nodo 3d N.ro	Nx Kg/m	Ny Kg/m	Txy Kg/m	Mx kgm/m	My kgm												

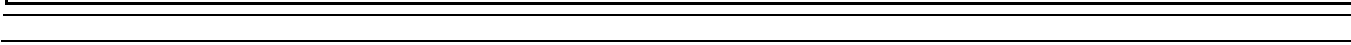
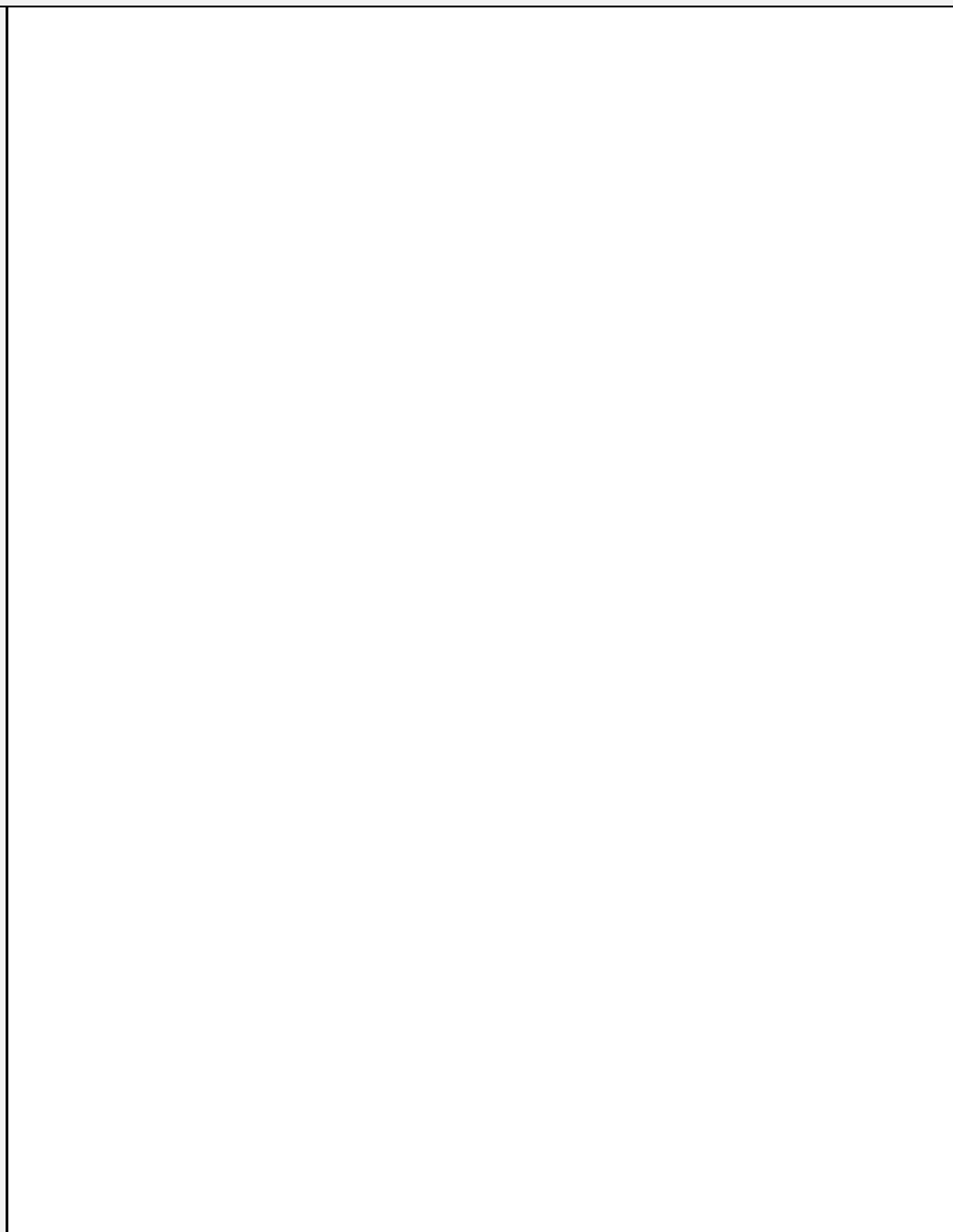
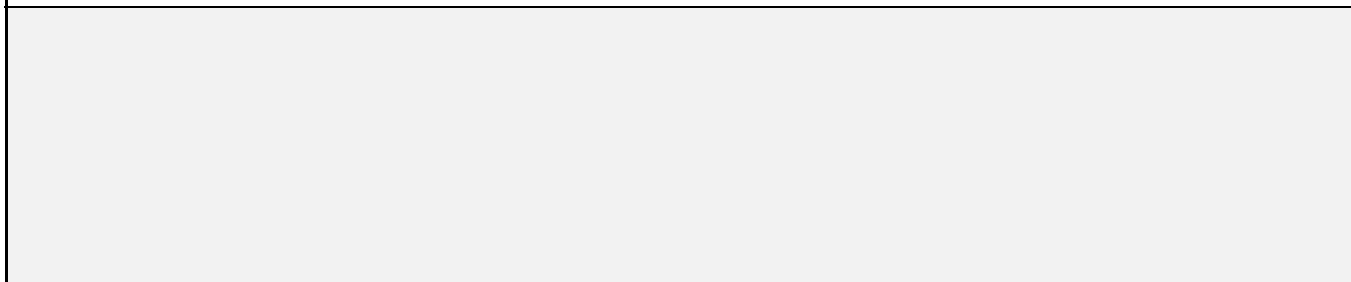
C.D.S.

FESSURAZIONI														TENSIONI		DIREZIONE X			DIREZIONE Y				
GrQ N.r	Gen N.r	Nodo N.ro	Comb. Cari	Fes lim	Fess mm	dis mm	Co mb	MfX (t*m)	NX (t)	MfY (t*m)	NY (t)	cos teta	sin teta	Combina Carico	σ lim. Kg/cmq	σ cal. Kg/cmq	Co mb	Mf (t*m)	N (t)	σ cal. Kg/cmq	Co mb	Mf (t*m)	N (t)
1	1	1	Rara											RaraCls	192,0	2,6	1	-0,6	-1,8	20,6	1	-5,1	-16,2
			Freq	0,2	0,00	0	1	-0,6	-1,8	-5,1	-16,2	0,000	0,000	RaraFer	3600	33	1	-0,6	-1,8	218	1	-5,1	-16,2
			Perm	0,0	0,00	0	1	-0,6	-1,8	-5,1	-16,2	0,000	0,000	PermCls	144,0	2,6	1	-0,6	-1,8	20,6	1	-5,1	-16,2
1	1	25	Rara											RaraCls	192,0	4,7	1	-1,0	-2,1	21,0	1	-5,2	-16,9
			Freq	0,2	0,00	0	1	-1,0	-2,1	-5,2	-16,9	0,000	0,000	RaraFer	3600	80	1	-1,0	-2,1	218	1	-5,2	-16,9
			Perm	0,0	0,00	0	1	-1,0	-2,1	-5,2	-16,9	0,000	0,000	PermCls	144,0	4,7	1	-1,0	-2,1	21,0	1	-5,2	-16,9
1	1	26	Rara											RaraCls	192,0	4,5	1	-0,9	-2,3	20,7	1	-5,1	-16,9
			Freq	0,2	0,00	0	1	-0,9	-2,3	-5,1	-16,9	0,000	0,000	RaraFer	3600	69	1	-0,9	-2,3	210	1	-5,1	-16,9
			Perm	0,0	0,00	0	1	-0,9	-2,3	-5,1	-16,9	0,000	0,000	PermCls	144,0	4,5	1	-0,9	-2,3	20,7	1	-5,1	-16,9
1	1	27	Rara											RaraCls	192,0	4,7	1	-1,0	-2,1	21,0	1	-5,2	-16,9
			Freq	0,2	0,00	0	1	-1,0	-2,1	-5,2	-16,9	0,000	0,000	RaraFer	3600	80	1	-1,0	-2,1	218	1	-5,2	-16,9
			Perm	0,0	0,00	0	1	-1,0	-2,1	-5,2	-16,9	0,000	0,000	PermCls	144,0	4,7	1	-1,0	-2,1	21,0	1	-5,2	-16,9
1	1	53	Rara											RaraCls	192,0	3,5	1	-0,8	-2,4	17,1	1	-4,2	-12,9
			Freq	0,2	0,00	0	1	-0,8	-2,4	-4,2	-12,9	0,000	0,000	RaraFer	3600	44	1	-0,8	-2,4	188	1	-4,2	-12,9
			Perm	0,0	0,00	0	1	-0,8	-2,4	-4,2	-12,9	0,000	0,000	PermCls	144,0	3,5	1	-0,8	-2,4	17,1	1	-4,2	-12,9
1	1	58	Rara											RaraCls	192,0	2,8	1	-0,6	-2,5	16,8	1	-4,1	-12,8
			Freq	0,2	0,00	0	1	-0,6	-2,5	-4,1	-12,8	0,000	0,000	RaraFer	3600	26	1	-0,6	-2,5	183	1	-4,1	-12,8
			Perm	0,0	0,00	0	1	-0,6	-2,5	-4,1	-12,8	0,000	0,000	PermCls	144,0	2,8	1	-0,6	-2,5	16,8	1	-4,1	-12,8
1	1	63	Rara											RaraCls	192,0	3,5	1	-0,8	-2,4	17,1	1	-4,2	-12,9
			Freq	0,2	0,00	0	1	-0,8	-2,4	-4,2	-12,9	0,000	0,000	RaraFer	3600	44	1	-0,8	-2,4	188	1	-4,2	-12,9
			Perm	0,0	0,00	0	1	-0,8	-2,4	-4,2	-12,9	0,000	0,000	PermCls	144,0	3,5	1	-0,8	-2,4	17,1	1	-4,2	-12,9
1	1	112	Rara											RaraCls	192,0	0,7	2	-0,1	0,1	15,9	2	-3,9	-12,3
			Freq	0,2	0,00	0	2	-0,1	0,1	-3,9	-12,3	0,000	0,000	RaraFer	3600	23	2	-0,1	0,1	169	2	-3,9	-12,3
			Perm	0,0	0,00	0	1	-0,1	0,1	-3,9	-12,3	0,000	0,000	PermCls	144,0	0,6	1	-0,1	0,1	15,7	1	-3,9	-12,3
1	1	113	Rara											RaraCls	192,0	1,3	2	-0,3	0,0	17,7	1	-4,3	-11,9
			Freq	0,2	0,00	0	1	-0,2	0,1	-4,3	-11,9	0,000	0,000	RaraFer	3600	39	2	-0,3	0,0	213	1	-4,3	-11,9
			Perm	0,0	0,00	0	1	-0,2	0,1	-4,3	-11,9	0,000	0,000	PermCls	144,0	1,2	1	-0,2	0,1	17,7	1	-4,3	-11,9
1	1	114	Rara											RaraCls	192,0	2,5	1	-0,5	-0,4	16,3	1	-4,0	-12,8
			Freq	0,2	0,00	0	1	-0,5	-0,4	-4,0	-12,8	0,000	0,000	RaraFer	3600	62	1	-0,5	-0,4	172	1	-4,0	-12,8
			Perm	0,0	0,00	0	1	-0,5	-0,4	-4,0	-12,8	0,000	0,000	PermCls	144,0	2,5	1	-0,5	-0,4	16,3	1	-4,0	-12,8
1	1	115	Rara											RaraCls	192,0	2,1	1	-0,4	-0,7	15,5	1	-3,8	-12,8
			Freq	0,2	0,00	0	1	-0,4	-0,7	-3,8	-12,8	0,000	0,000	RaraFer	3600	42	1	-0,4	-0,7	154	1	-3,8	-12,8
			Perm	0,0	0,00	0	1	-0,4	-0,7	-3,8	-12,8	0,000	0,000	PermCls	144,0	2,1	1	-0,4	-0,7	15,5	1	-3,8	-12,8
1	1	116	Rara											RaraCls	192,0	2,5	1	-0,5	-0,4	16,3	1	-4,0	-12,8
			Freq	0,2	0,00	0	1	-0,5	-0,4	-4,0	-12,8	0,000	0,000	RaraFer	3600	62	1	-0,5	-0,4	172	1	-4,0	-12,8
			Perm	0,0	0,00	0	1	-0,5	-0,4	-4,0	-12,8	0,000	0,000	PermCls	144,0	2,5	1	-0,5	-0,4	16,3	1	-4,0	-12,8
1	1	117	Rara											RaraCls	192,0	1,3	2	-0,3	0,0	17,7	1	-4,3	-11,9
			Freq	0,2	0,00	0	1	-0,2	0,1	-4,3	-11,9	0,000	0,000	RaraFer	3600	39	2	-0,3	0,0	213	1	-4,3	-11,9
			Perm	0,0	0,00	0	1	-0,2	0,1	-4,3	-11,9	0,000	0,000	PermCls	144,0	1,2	1	-0,2	0,1	17,7	1	-4,3	-11,9

S.I.E. - VERIFICA FESSURAZIONE VERIFICA SHELL C.A. - QUOTA: 1 ELEMENTO: 2

FESSURAZIONI														TENSIONI		DIREZIONE X			DIREZIONE Y				
GrQ N.r	Gen N.r	Nodo N.ro	Comb. Cari	Fes lim	Fess mm	dis mm	Co mb	MfX (t*m)	NX (t)	MfY (t*m)	NY (t)	cos teta	sin teta	Combina Carico	σ lim. Kg/cmq	σ cal. Kg/cmq	Co mb	Mf (t*m)	N (t)	σ cal. Kg/cmq	Co mb	Mf (t*m)	N (t)
1	2	3	Rara											RaraCls	192,0	2,6	1	0,6	-1,8	20,6	1	5,1	-16,2
			Freq	0,2	0,00	0	1	0,6	-1,8	5,1	-16,2	0,000	0,000	RaraFer	3600	33	1	0,6	-1,8	218	1	5,1	-16,2
			Perm	0,0	0,00	0	1	0,6	-1,8	5,1	-16,2	0,000	0,000	PermCls	144,0	2,6	1	0,6	-1,8	20,6	1	5,1	-16,2
1	2	43	Rara											RaraCls	192,0	4,7	1	1,0	-2,1	21,0	1	5,2	-16,9
			Freq	0,2	0,00	0	1	1,0	-2,1	5,2	-16,9	0,000	0,000	RaraFer	3600	80	1	1,0	-2,1	218	1	5,2	-16,9
			Perm	0,0	0,00	0	1	1,0	-2,1	5,2	-16,9	0,000	0,000	PermCls	144,0	4,7	1	1,0	-2,1	21,0	1	5,2	-16,9
1	2	44	Rara											RaraCls	192,0	4,5	1	0,9	-2,3	20,7	1	5,1	-16,9
			Freq	0,2	0,00	0	1	0,9	-2,3	5,1	-16,9	0,000	0,000	RaraFer	3600	69	1	0,9	-2,3	210	1	5,1	-16,9
			Perm	0,0	0,00	0	1	0,9	-2,3	5,1	-16,9	0,000	0,000	PermCls	144,0	4,5	1	0,9	-2,3	20,7	1	5,1	-16,9
1	2	45	Rara											RaraCls	192,0	4,7	1	1,0	-2,1	21,0	1	5,2	-16,9
			Freq	0,2	0,00	0	1	1,0	-2,1	5,2	-16,9	0,000	0,000	RaraFer	3600	80	1	1,0	-2,1	218	1	5,2	-16,9
			Perm	0,0	0,00	0	1	1,0	-2,1	5,2	-16,9	0,000	0,000	PermCls	144,0	4,7	1	1,0	-2,1	21,0	1	5,2	-16,9
1	2	49	Rara											RaraCls	192,0	3,5	1	0,8	-2,4	17,1	1	4,2	-12,9
			Freq	0,2	0,00	0	1	0,8	-2,4	4,2	-12,9	0,000	0,000	RaraFer	3600	44	1	0,8	-2,4	188	1	4,2	-12,9
			Perm	0,0	0,00	0	1	0,8	-2,4	4,2	-12,9	0,000	0,000	PermCls	144,0	3,5	1	0,8	-2,4	17,1	1	4,2	-12,9
1	2	54	Rara											RaraCls	192,0	2,8	1	0,6	-2,5	16,8	1	4,1	-12,8
			Freq	0,2	0,00	0	1	0,6	-2,5	4,1	-12,8	0,000	0,000	RaraFer	3600	26	1	0,6	-2,5	183	1	4,1	-12,8
			Perm	0,0	0,00	0	1	0,6	-2,5	4,1	-12,8	0,000	0,000	PermCls	144,0	2,8	1	0,6	-2,5	16,8	1	4,1	-12,8
1	2	59	Rara											RaraCls	192,0	3,5	1	0,8	-2,4	17,1	1	4,2	-12,9
			Freq	0,2	0,00	0	1	0,8	-2,4	4,2	-12,9	0,000	0,000	RaraFer	3600	44	1	0,8	-2,4	188	1	4,2	-12,9
			Perm	0,0	0,00	0	1	0,8	-2,4	4,2	-12,9	0,000	0,000	PermCls	144,0	3,5	1	0,8	-2,4	17,1	1	4,2	-12,9
1	2	127	Rara											RaraCls	192,0	0,7	2	0,1	0,1	15,9	2	3,9	-12,3
			Freq	0,2	0,00	0	2	0,1	0,1	3,9	-12,3	0,000	0,000	RaraFer	3600	23	2	0,1	0,1	169	2	3,9	-12,3
			Perm	0,0	0,00	0	1	0,1	0,1	3,9	-12,3	0,000	0,000	PermCls	144,0	0,6	1	0,1	0,1	15,7	1	3,9	-12,3
1	2	128	Rara											RaraCls	192,0	1,8	2	-0,4	0,0	17,7	1	4,3	-11,9
			Freq	0,2	0,00	0	1	0,2	0,1	4,3	-11,9	0,000	0,000	RaraFer	3600	55	2	-0,4	0,0	213	1	4,3	-11,9
			Perm	0,0	0,00	0	1	0,2	0,1	4,3	-11,9	0,000	0,000	PermCls	144,0	1,8	1	-0,4	0,1	17,7	1	4,3	-11,9
1	2	129	Rara											RaraCls	192,0	2,5	1	0,5	-0,4	16,3	1	4,0	-12,8
			Freq	0,2	0,																		

RELAZIONE SULLE FONDAZIONI



RELAZIONE SULLE FONDAZIONI

CAPACITÀ PORTANTE DI FONDAZIONI SUPERFICIALI

La verifica della capacità portante consiste nel confronto tra la pressione verticale di esercizio in fondazione e la pressione limite per il terreno, valutata secondo *Brinch-Hansen*:

$$q_{lim} = q N_q Y_q i_q d_q b_q g_q s_q + c N_c Y_c i_c d_c b_c g_c s_c + \frac{1}{2} G B' N_g Y_g i_g b_g s_g$$

dove:

Caratteristiche geometriche della fondazione:

q = carico sul piano di fondazione
 B = lato minore della fondazione
 L = lato maggiore della fondazione
 D = profondità della fondazione
 α = inclinazione base della fondazione
 G = peso specifico del terreno
 B' = larghezza di fondazione ridotta = $B - 2 e_B$
 L' = lunghezza di fondazione ridotta = $L - 2 e_L$

Caratteristiche di carico sulla fondazione:

H = risultante delle forze orizzontali
 N = risultante delle forze verticali
 e_B = eccentricità del carico verticale lungo B
 e_L = eccentricità del carico verticale lungo L
 $F_h B$ = forza orizzontale lungo B
 $F_h L$ = forza orizzontale lungo L

Caratteristiche del terreno di fondazione:

β = inclinazione terreno a valle
 $c = c_u$ = coesione non drenata (condizioni U)
 $c = c'$ = coesione drenata (condizioni D)
 $\Gamma = \Gamma'$ = peso specifico apparente (condizioni U)
 $\Gamma = \Gamma'$ = peso specifico sommerso (condizioni D)
 $\phi = 0$ = angolo di attrito interno (condizioni U)
 $\phi = \phi'$ = angolo di attrito interno (condizioni D)

Fattori di capacità portante:

$$N_q = \tan^2\left(\frac{\pi}{4} + \frac{\phi}{2}\right) \exp(\pi \cdot \tan \phi) \quad (\text{Prandtl-Cauchot-Meyerhof})$$
$$N_g = 2(N_q + 1) \tan \phi \quad (\text{Vesic})$$
$$N_c = \frac{N_q - 1}{\tan \phi} \quad \text{in condizioni D} \quad (\text{Reissner-Meyerhof})$$
$$N_c = 5,14 \quad \text{in condizioni U}$$

Indici di rigidezza (condizioni D):

$$I_r = \frac{G}{c' + q' \tan \phi} = \text{indice di rigidezza}$$

$$q' = \text{pressione litostatica efficace alla profondità } D + \frac{B}{2}$$

$$G = \frac{E}{2(1 + \mu)} = \text{modulo elastico tangenziale}$$

E = modulo elastico normale

μ = coefficiente di Poisson

$$I_{cr} = \frac{1}{2} \exp \left[\frac{3,3 - 0,45 \frac{B}{L}}{\tan(45 - \frac{\phi'}{2})} \right] = \text{indice di rigidezza critico}$$

Coefficienti di punzonamento (Vesic):

$$Y_q = Y_g = \exp \left[\left(0,6 \frac{B}{L} - 4,4 \right) \tan \phi' + \frac{3,07 \sin \phi' \log(2Ir)}{1 + \sin \phi'} \right] \text{ in condizioni drenate, per } Ir \leq I_{cr}$$

$$Y_c = Y_q - \frac{1 - Y_q}{Nq \times \tan \phi'}$$

Coefficienti di inclinazione del carico (Vesic):

$$i_g = \left(\frac{1 - H}{N + B \times L \times c' \times \cot \text{ang} \phi'} \right)^{m+1}$$

$$i_q = \left(\frac{1 - H}{N + B \times L \times c' \times \cot \phi'} \right)^m$$

$$i_c = i_q - \frac{1 - i_q}{Nc \times \tan \phi'} \quad \text{in condizioni D}$$

$$i_c = 1 - \frac{m \times H}{B \times L \times cu \times Nc} \quad \text{in condizioni U}$$

essendo:

$$m = mB \cos^2 \Theta + mL \sin^2 \Theta$$

$$mB = \frac{2 + \frac{B'}{L'}}{1 + \frac{B'}{L'}} \quad mL = \frac{2 + \frac{L'}{B'}}{1 + \frac{L'}{B'}} \quad \Theta = \tan^{-1} \frac{Fh \times B}{Fh \times L}$$

Coefficienti di affondamento del piano di posa (Brinch-Hansen):

$$dq = 1 + 2 \tan \phi (1 - \sin \phi)^2 \arctg \frac{D}{B'} \quad \text{per } D > B'$$

$$dq = 1 + 2 \frac{D}{B'} \tan \phi (1 - \sin \phi)^2 \quad \text{per } D \leq B'$$

$$dc = dq - \frac{1 - dq}{Nc \times \tan \phi} \quad \text{in condizioni D}$$

$$dc = 1 + 0,4 \arctan \frac{D}{B'} \quad \text{per } D > B' \text{ in condizioni U}$$

$$dc = 1 + 0,4 \frac{D}{B'} \quad \text{per } D \leq B' \text{ in condizioni U}$$

Coefficienti di inclinazione del piano di posa:

$$bg = \exp(-2,7\alpha \tan \phi)$$

$$bc = bq = \exp(-2\alpha \tan \phi) \quad \text{in condizioni D}$$

$$bc = 1 - \frac{\alpha}{147} \quad \text{in condizioni U}$$

$$bq = 1 \quad \text{in condizioni U)}$$

Coefficienti di inclinazione del terreno di fondazione:

$$gc = gq = \sqrt{1 - 0,5 \tan \beta} \quad \text{in condizioni D}$$

$$gc = 1 - \frac{\beta}{147} \quad \text{in condizioni U}$$

$$gq = 1 \quad \text{in condizioni U}$$

Coefficienti di forma (De Beer):

$$sg = 1 - 0,4 \frac{B'}{L'}$$

$$sq = 1 + \frac{B'}{L'} \tan \phi$$

$$sc = 1 + \frac{B' Nq}{L' Nc}$$

L'azione del sisma si traduce in accelerazioni nel sottosuolo (effetto cinematico) e nella fondazione, per l'azione delle forze d'inerzia generate nella struttura in elevazione (effetto inerziale). Tali effetti possono essere portati in conto mediante l'introduzione di coefficienti sismici rispettivamente denominati Khi e Igk, il primo definito dal rapporto tra le componenti orizzontale e verticale dei carichi trasmessi in fondazione ed il secondo funzione dell'accelerazione massima attesa al sito. L'effetto inerziale produce variazioni di tutti i coefficienti di capacità portante del carico limite in funzione del coefficiente sismico Khi e viene portato in conto impiegando le formule comunemente adottate per calcolare i coefficienti correttivi del carico limite in funzione dell'inclinazione, rispetto alla verticale, del carico agente sul piano di posa. Nel caso in cui sia stato attivato il flag per tener conto degli effetti cinematici il valore Igk modifica invece il solo coefficiente Ng; il fattore Ng viene infatti moltiplicato sia per il coefficiente correttivo dell'effetto inerziale, sia per il coefficiente correttivo per l'effetto cinematico.

VERIFICA DELLA CAPACITÀ PORTANTE DEL COMPLESSO TERRENO-FONDAZIONE

SEZIONE SCATOLARE 400cm x 300cm

Sfondazione 60cm - Ssoletta 60cm - Spiedritti 50cm

I calcoli per la valutazione della pressione limite di progetto sono riepilogati nella tabella di seguito:

Peso specifico del terreno	γ	1,95 t/mc
Angolo di resistenza a taglio	ϕ'	30 gradi sessagesimali
Coesione	c'	1,00 t/mq
Coesione non drenata	c_u	7,00 t/mq
Larghezza fondazione	B	6,20 m
Sviluppo fondazione	L	1,00 m
Profondità del piano di posa	D	4,20 m
Inclinazione del piano di posa	η	0 gradi sessagesimali
Inclinazione del pendio	β	0,00 gradi sessagesimali
Componente verticale del carico	V	1,00 t
Componente orizzontale del carico	H	0,00 t
Eccentricità del carico rispetto alla base	e_B	0,00 m
Eccentricità del carico rispetto allo sviluppo	e_i	0,00 m
Adesione lungo la base della fondazione	c_a	0,00 t/mq
Angolo di attrito terreno-fondazione	δ	30,00 gradi sessagesimali
Coefficiente di sicurezza		2,30

Pressione litostatica in corrispondenza del piano di posa q 8,19 t/mq

Fattori di capacità portante

Kp	3,000
Nq	18,401
Nc	30,140
N_γ	15,070

Fattori di forma

Sq	4,580
Sc	4,785
S_γ	-1,480

Fattori di profondità

k	0,677
dq	1,196
dc	1,271
d_γ	1,000

Fattori di inclinazione del carico

B'	6,200
L'	1,000
Aeff	6,200
iq	1,000
ic	1,000
i_γ	1,000

Fattori di inclinazione del piano di posa

bq	1,000
bc	1,000
b_γ	1,000

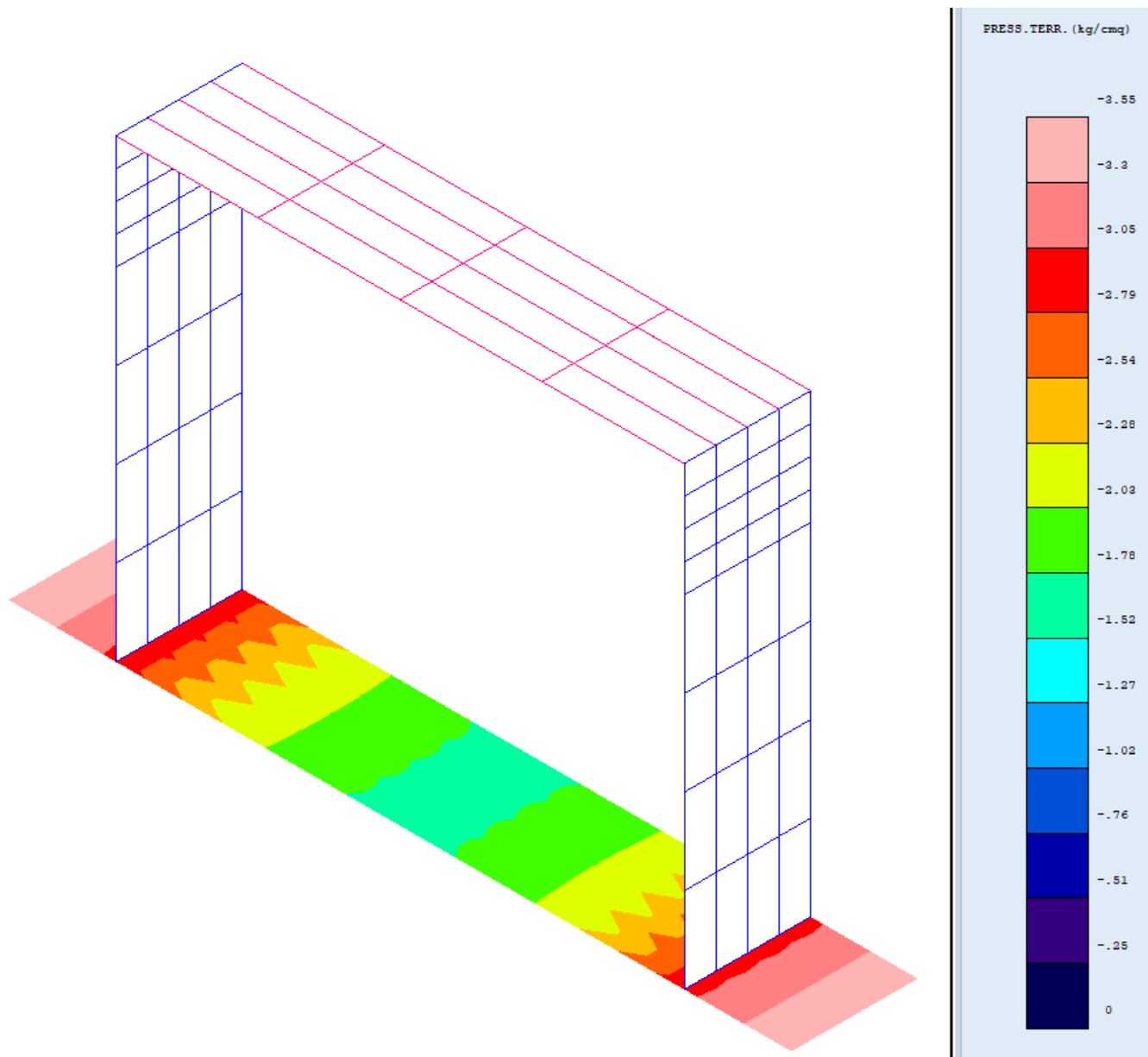
Fattori di inclinazione del terreno

gq	1,000
gc	1,000
g γ	1,000

Carico limite ultimo

qult	873,61362 t/mq	87,36136 kg/cmq
qamm	379,83201 t/mq	37,9832 kg/cmq

La verifica della capacità portante del complesso terreno fondazione viene effettuata confrontando le pressioni esercitate dalla struttura sul terreno, ottenute dall'analisi ad elementi finiti, con la pressione resistente limite precedentemente determinata. I valori massimi delle pressioni sul terreno sono riportati graficamente nello schema seguente:



Pressione sul terreno

pmax	3,55 kg/cmq
------	--------------------

Essendo la pressione sul terreno inferiore a quella limite di progetto la verifica risulta soddisfatta.

SEZIONE DI MONTE E DI VALLE 400cm x 300cm

S_{fondazione} 60cm - S_{pareti} 50cm

I calcoli per la valutazione della pressione limite di progetto sono riepilogati nella tabella di seguito:

Peso specifico del terreno	γ	1,95 t/mc
Angolo di resistenza a taglio	ϕ'	30 gradi sessagesimali
Coesione	c'	1,00 t/mq
Coesione non drenata	c_u	7,00 t/mq
Larghezza fondazione	B	9,40 m
Sviluppo fondazione	L	1,00 m
Profondità del piano di posa	D	3,60 m
Inclinazione del piano di posa	η	0 gradi sessagesimali
Inclinazione del pendio	β	0,00 gradi sessagesimali
Componente verticale del carico	V	1,00 t
Componente orizzontale del carico	H	0,00 t
Eccentricità del carico rispetto alla base	e_B	0,00 m
Eccentricità del carico rispetto allo sviluppo	e_l	0,00 m
Adesione lungo la base della fondazione	ca	0,00 t/mq
Angolo di attrito terreno-fondazione	δ	30,00 gradi sessagesimali
Coefficiente di sicurezza		2,30

Pressione litostatica in corrispondenza del piano di posa q 7,02 t/mq

Fattori di capacità portante

Kp	3,000
Nq	18,401
Nc	30,140
N γ	15,070

Fattori di forma

Sq	6,427
Sc	6,739
S γ	-2,760

Fattori di profondità

k	0,383
dq	1,111
dc	1,153
d γ	1,000

Fattori di inclinazione del carico

B'	9,400
L'	1,000
Aeff	9,400
iq	1,000
ic	1,000
i γ	1,000

Fattori di inclinazione del piano di posa

bq	1,000
bc	1,000
b γ	1,000

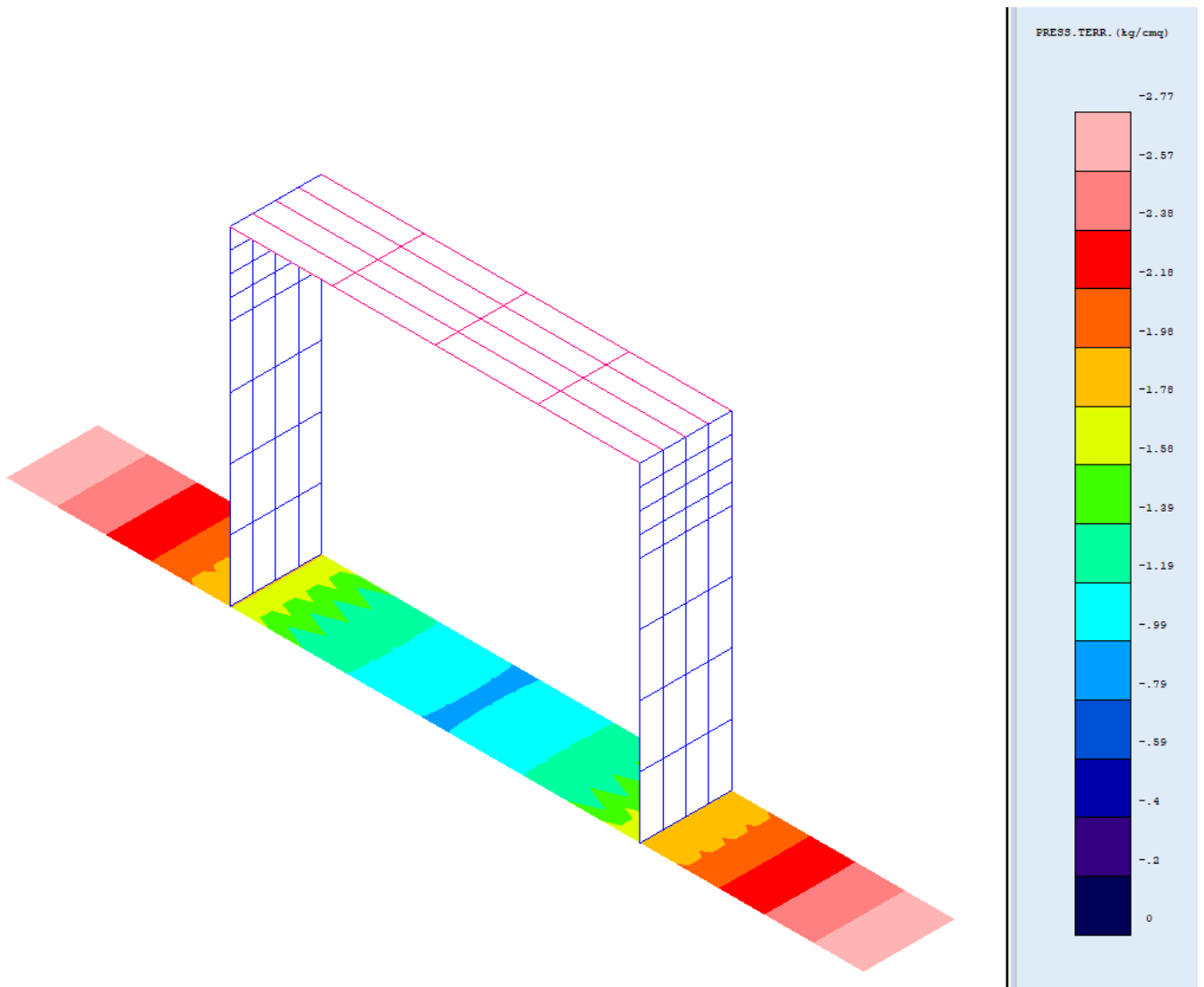
Fattori di inclinazione del terreno

gq	1,000
gc	1,000
g γ	1,000

Carico limite ultimo

qult	775,04003 t/mq	77,504 kg/cmq
qamm	336,97393 t/mq	33,69739 kg/cmq

La verifica della capacità portante del complesso terreno fondazione viene effettuata confrontando le pressioni esercitate dalla struttura sul terreno, ottenute dall'analisi ad elementi finiti, con la pressione resistente limite precedentemente determinata. I valori massimi delle pressioni sul terreno sono riportati graficamente nello schema seguente:



Pressione sul terreno

pmax	2,77 kg/cmq
------	--------------------

Essendo la pressione sul terreno inferiore a quella limite di progetto la verifica risulta soddisfatta.