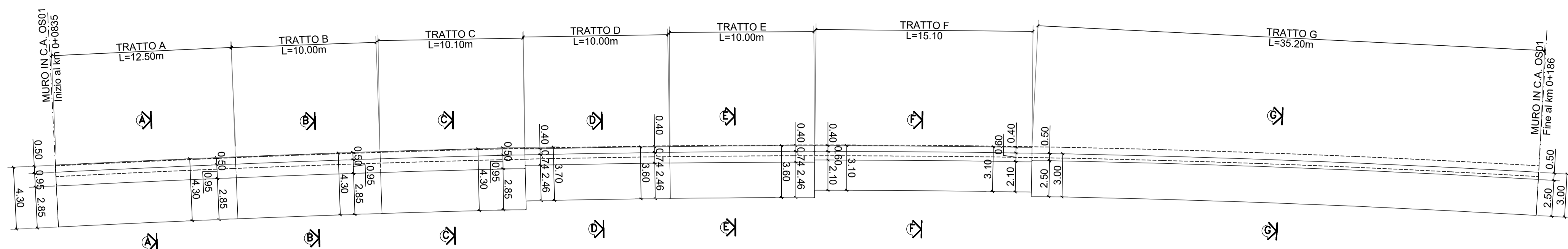


← RAGUSA

PIANTA
Scala 1:200

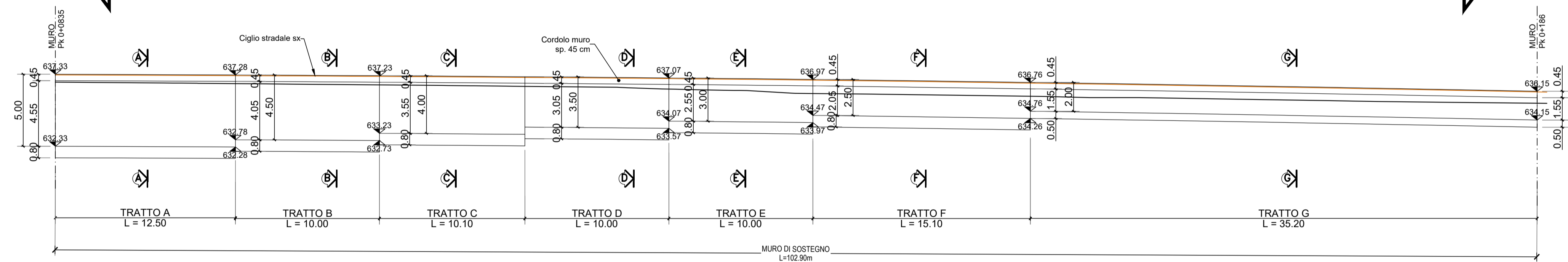
CATANIA →



← RAGUSA

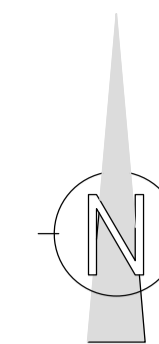
PROFILO
Scala 1:200

CATANIA →

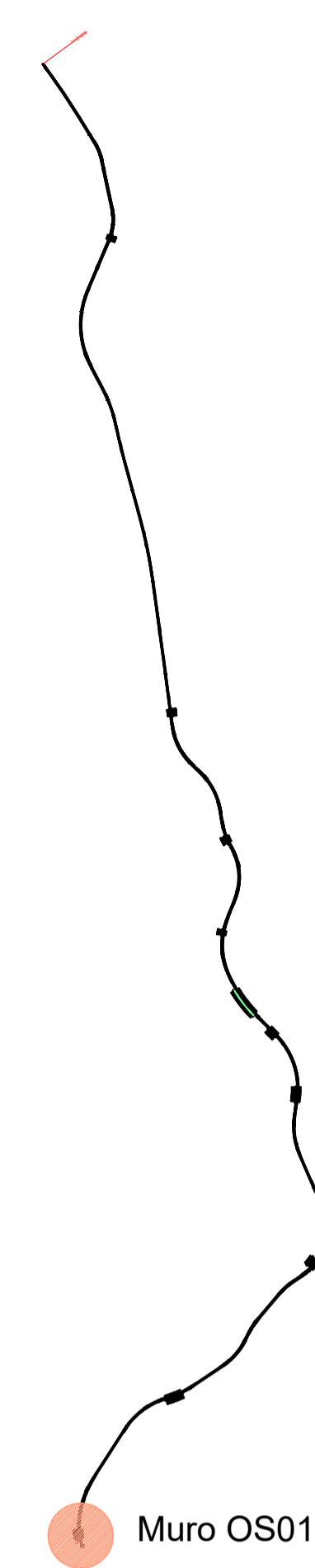


KEYPLAN

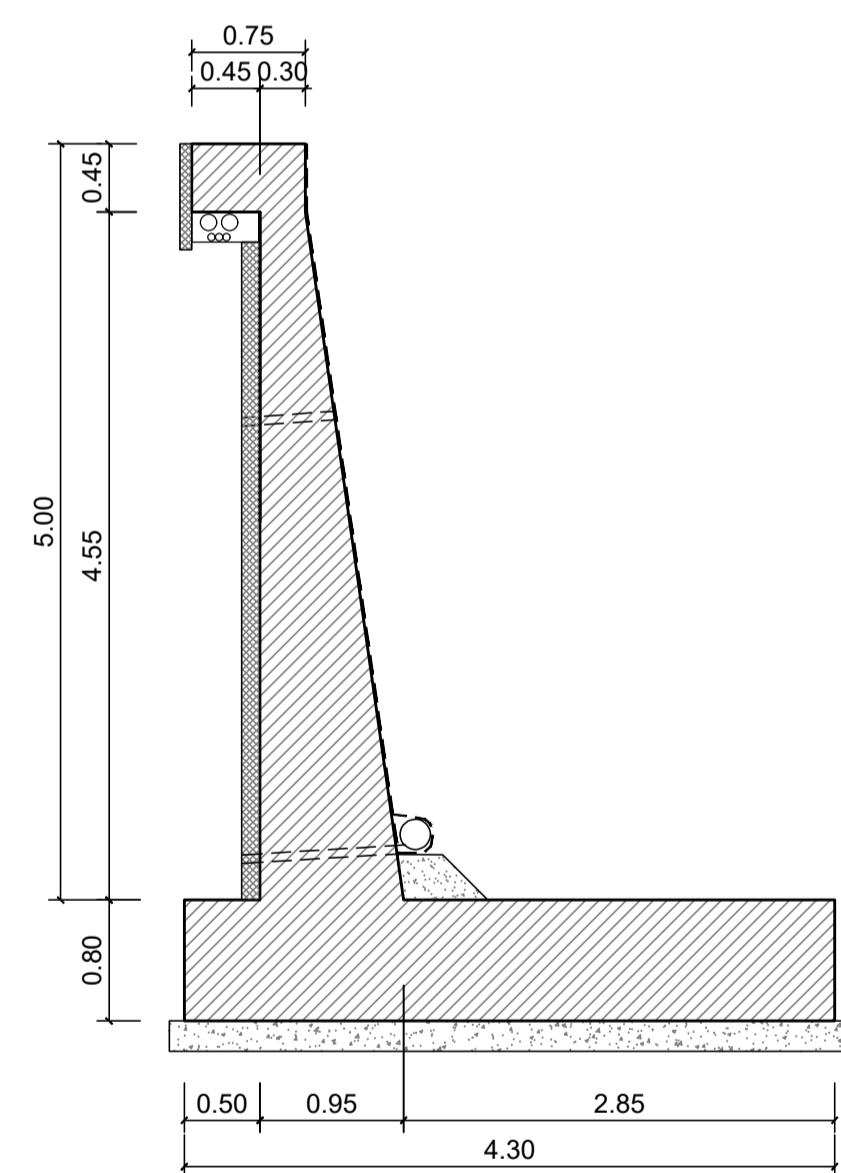
CATANIA →



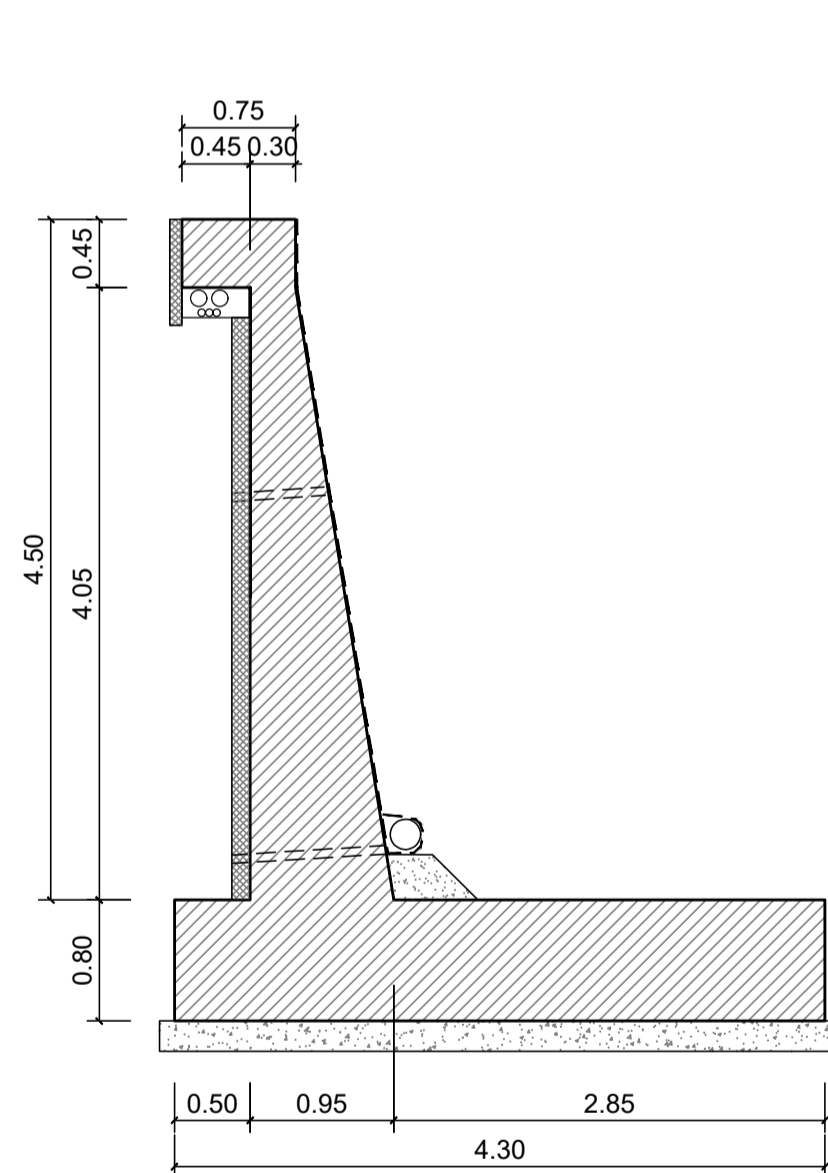
← RAGUSA



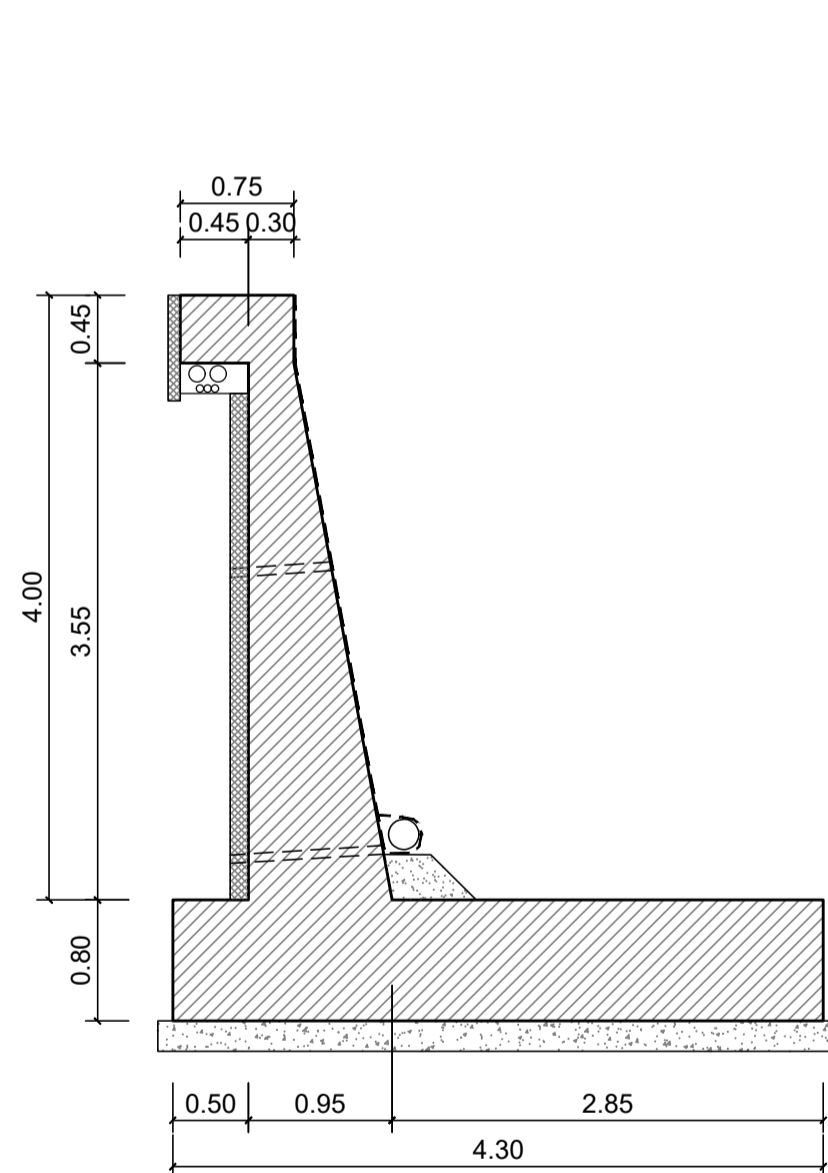
SEZIONE A - A rapp. 1:50



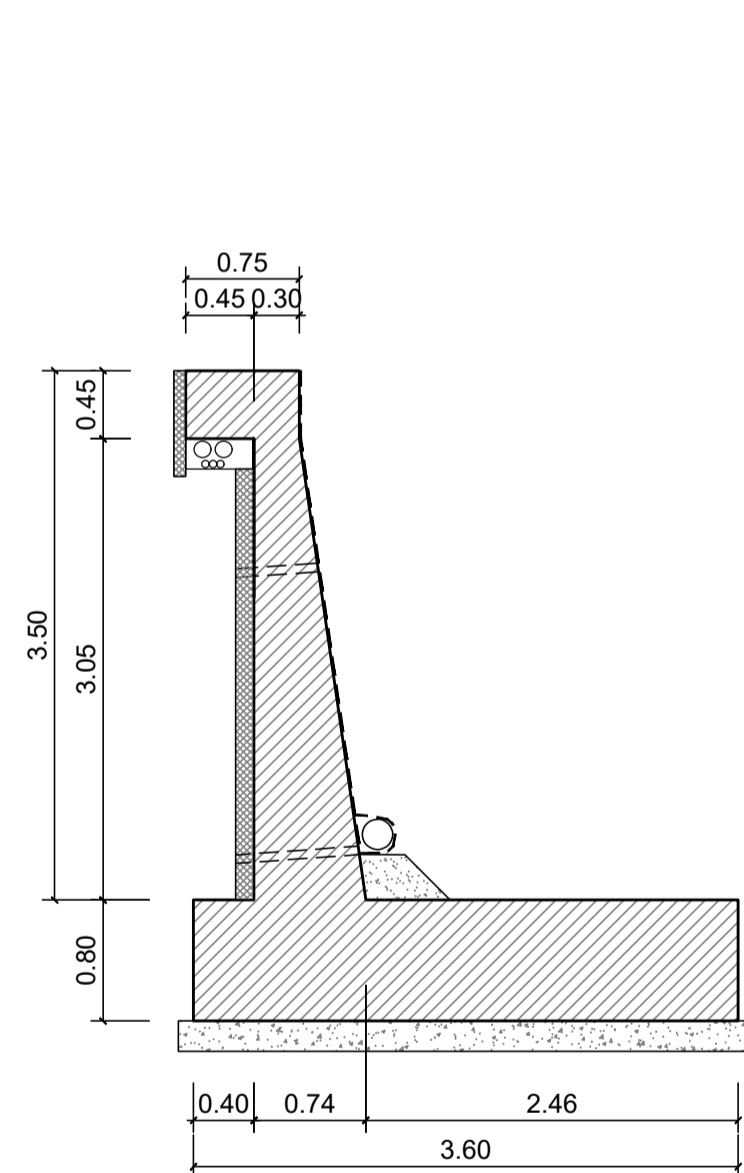
SEZIONE B - B rapp. 1:50



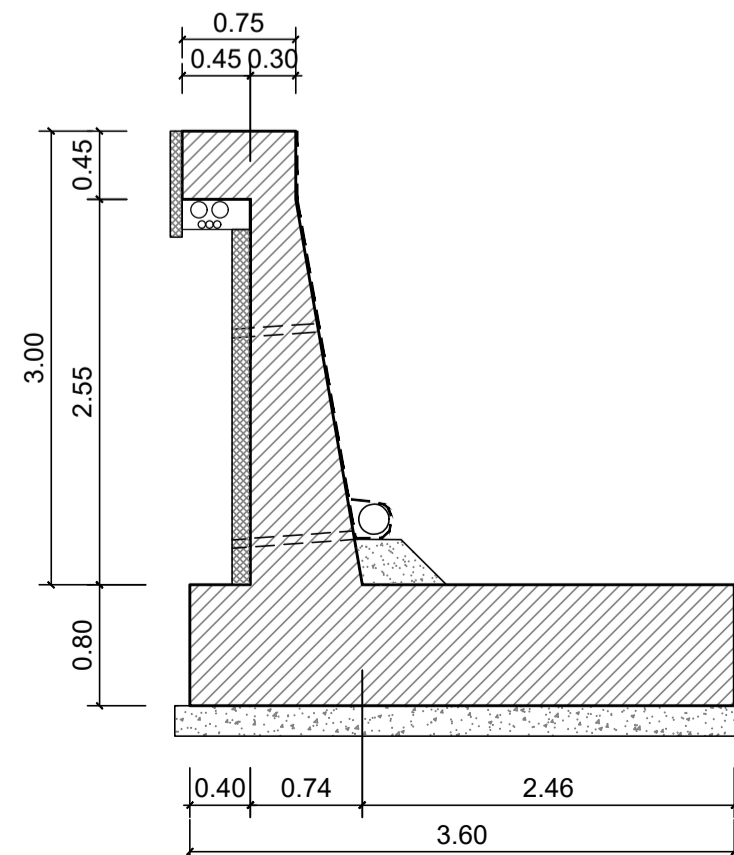
SEZIONE C - C rapp. 1:50



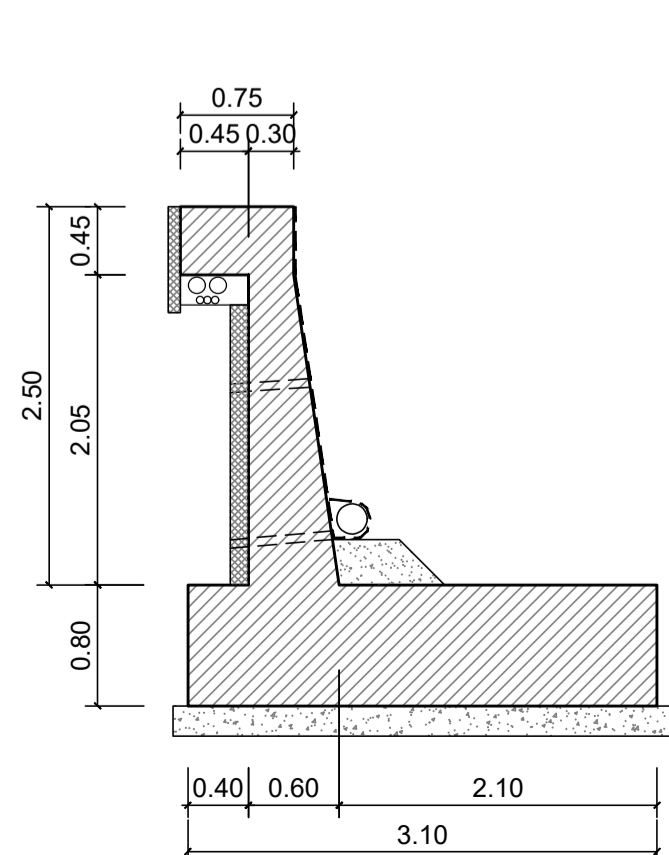
SEZIONE D - D rapp. 1:50



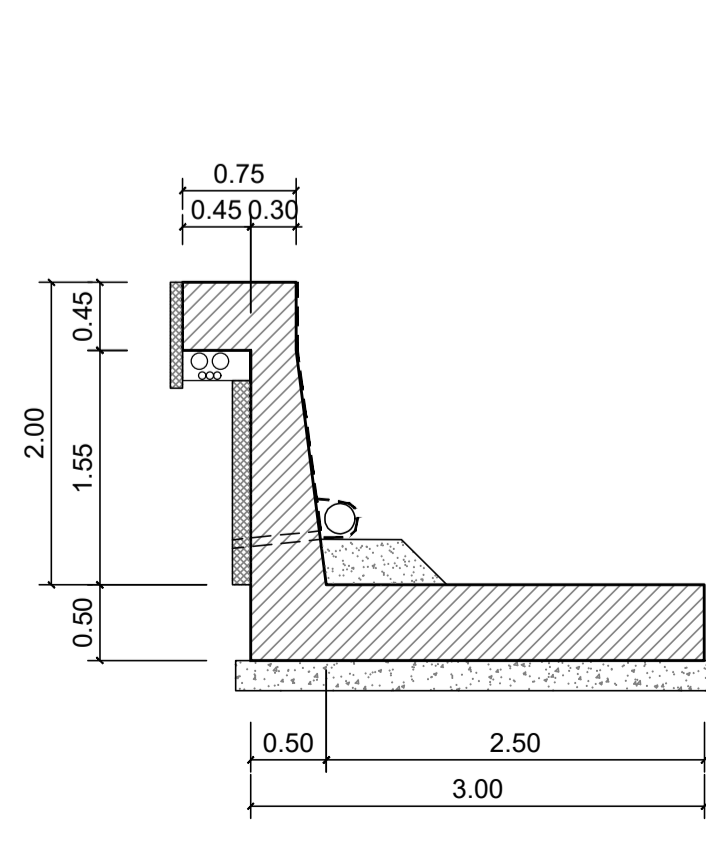
SEZIONE E - E rapp. 1:50



SEZIONE F - F rapp. 1:50



SEZIONE G - G rapp. 1:50



sanas
GRUPPO FS ITALIANE

Direzione Progettazione e Realizzazione Lavori

ITINERARIO RAGUSA-CATANIA
Collegamento viario compreso tra lo Svincolo della S.S. 514 "di Chiamonte"
con la S.S. 115 e lo Svincolo della S.S. 194 "Ragusana"
LOTTO 1 - Dallo svincolo n. 1 sulla S.S. 115 (compreso) allo svincolo n. 3 sulla S.P. 5 (escluso)

PROGETTO ESECUTIVO

COD. PA895

PROGETTAZIONE: ATI SINTAGMA - GP INGEGNERIA - COOPROGETTI - GDG - ICARIA - OMNISERVICE

PROGETTISTA RESPONSABILE DELL'INTEGRAZIONE DELLE PRESTAZIONI SPECIALISTICHE:
Dott. Ing. Nando Granieri
Ordine degli Ingegneri della Prov. di Perugia n° A351

IL GRUPPO DI PROGETTAZIONE:

MANDATARIA:
Sintagma

MANDANTI:
GPI INGEGNERIA
G. Guiducci
A. Signorini
E. Moscatelli
A. Bela
M. Piantelli
A. C. C. C.
D. Pelle

IL GEOLOGO:
Dott. Geol. Marco Leonardi
Ordine dei Geologi della Regione Lazio n° 1541

Dott. Ing. G. Lucibello
Dott. Arch. G. Guastella
Dott. Geol. M. Leonardi
Dott. Ing. G. Parente
Dott. Arch. L. Ragnacco
Dott. Arch. A. Strati
Dott. Arch. P. C. C.
Dott. Ing. D. Caracciolo
Dott. Ing. S. Saccioni
Dott. Ing. C. Consorti

IL COORDINATORE PER LA SICUREZZA IN FASE DI PROGETTAZIONE:
Dott. Ing. Ambrogio Signorini
Ordine degli Ingegneri della Provincia di Roma n° A35111

IL RESPONSABILE DI PROGETTO:
Dott. Ing. Danilo PELLE
Iscrizione all'Albo n° A3536
alla Sezione degli Ingegneri (SEZ. A)
- settore civile e ambientale
ORDINE DEGLI INGEGNERI
DELLA PROVINCIA DI REGGIO CALABRIA

OPERE DI SOSTEGNO
MURI IN C.A. - Muro di sostegno al km 0+0835 al km 0+186
PIANTA PROSPETTO E SEZIONI

CODICE PROGETTO		NOME FILE		REVISIONE	SCALA:
PROGETTO	LEV. PROG.	N. PROG.	T010S01STRDI02A	A	1:200/50
PROGETTO	ELAB.	CODICE ELAB.	T010S01STRDI02		
D					
C					
B					
A	EMISSIONE	GIUGNO 2021	RAGNACCO	PELLE	GRANIERI
REV.	DESCRIZIONE	DATA	REDATTO	VERIFICATO	APPROVATO