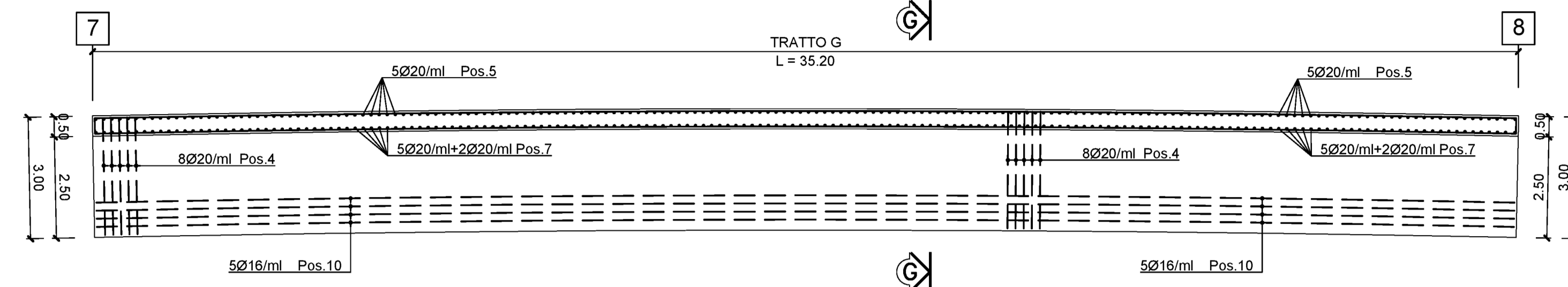
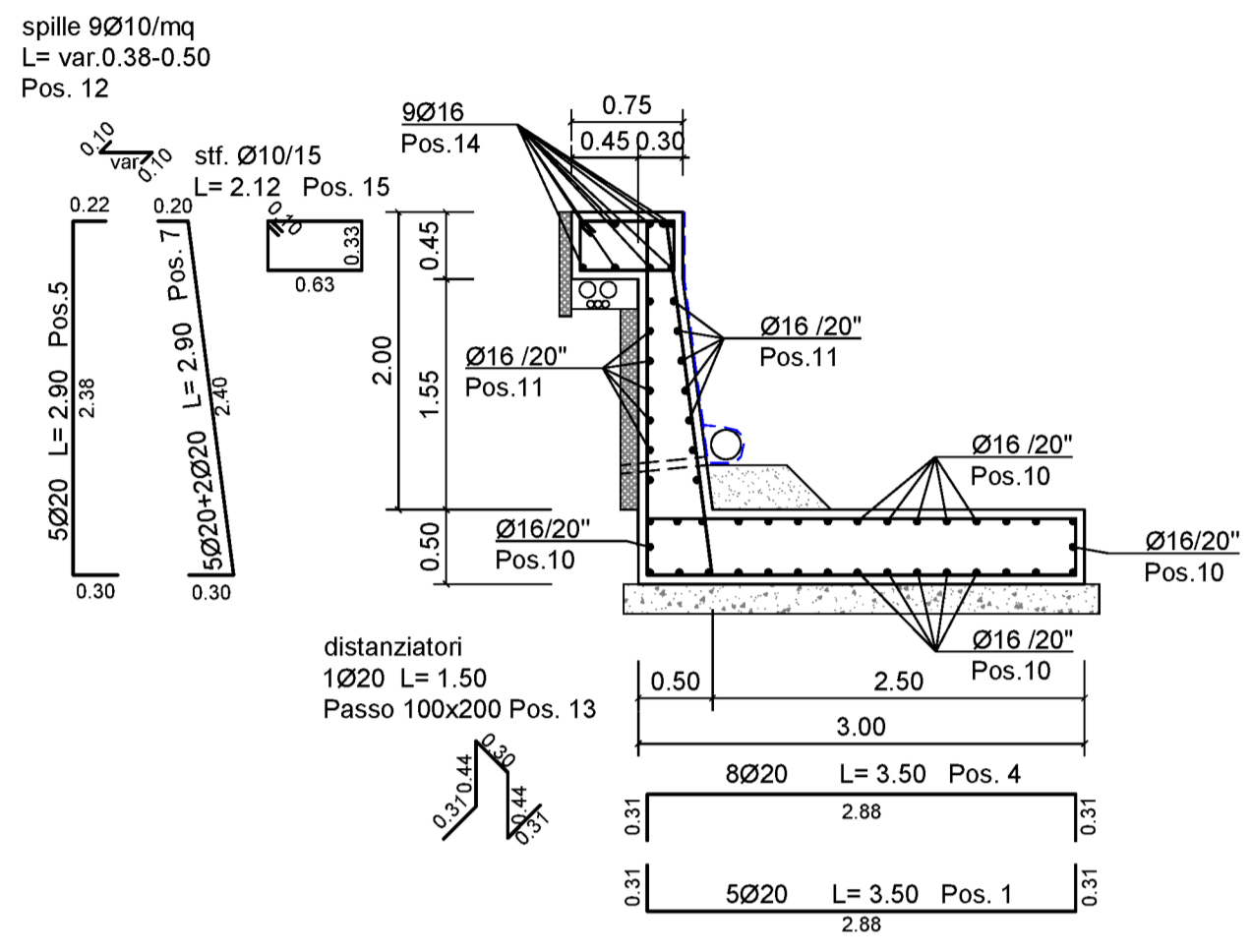


TRATTO DI MURO 7-8 (pianta) rapp. 1:100

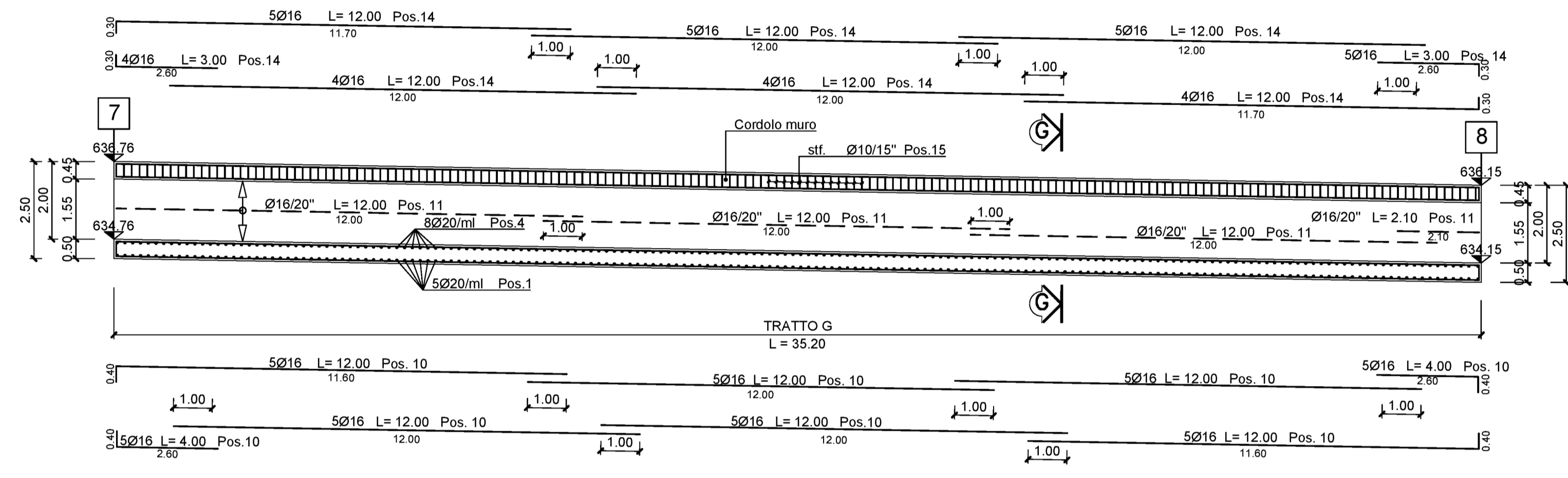


ELEMENTO:	TRATTO F	N. PEZZI	Ø (mm)	L (cm)	L TOT. (m)	PESO (kg)	N. ELEMENTI 1
1		76	20	420	317	782	SCHEMA PIEGATURA (misure al filo esterno)
4		76	20	420	317	782	
5 sup.		76	20	250	196	484	
5 inf.		76	20	200	151	372	
7 sup.		106	20	270	285	704	
7 inf.		106	20	200	211	521	
10		37	16	1720	630	993	
11		24	16	1600	390	616	
12		340	10	var(38+60)	166	103	
13		23	20	240	96	139	
14		9	16	1660	149	236	
15		100	10	212	212	130	
TOT.						5862	

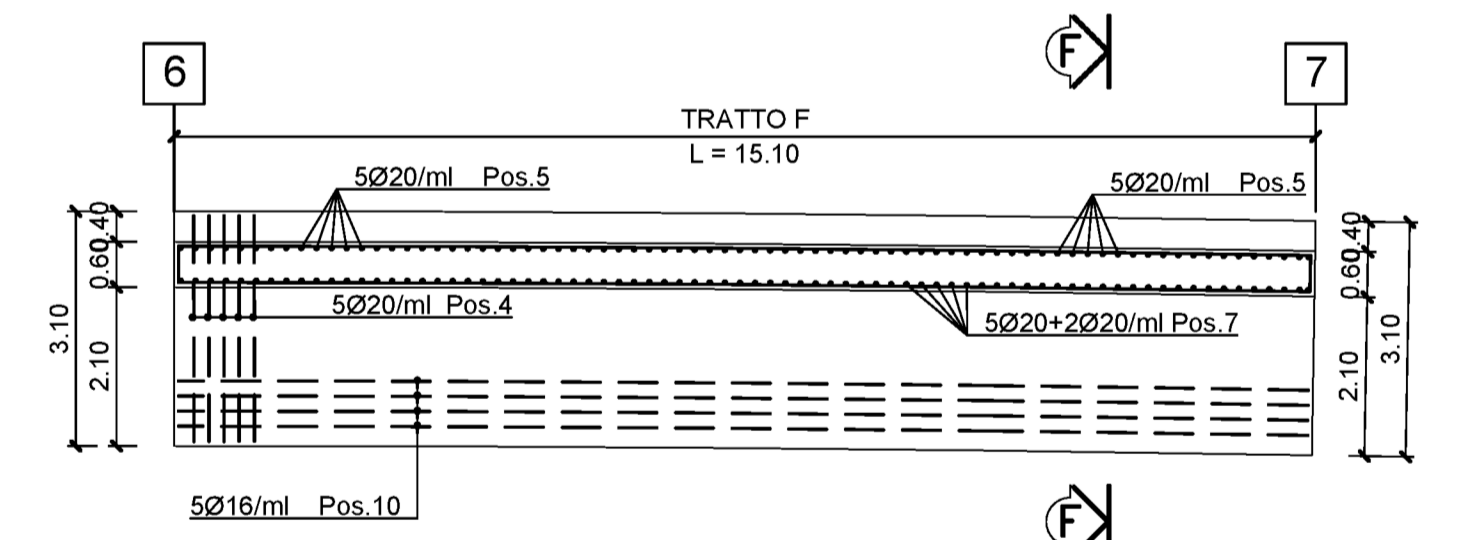
SEZIONE G - G rapp. 1:50



TRATTO DI MURO 7-8 (prospetto) rapp. 1:100

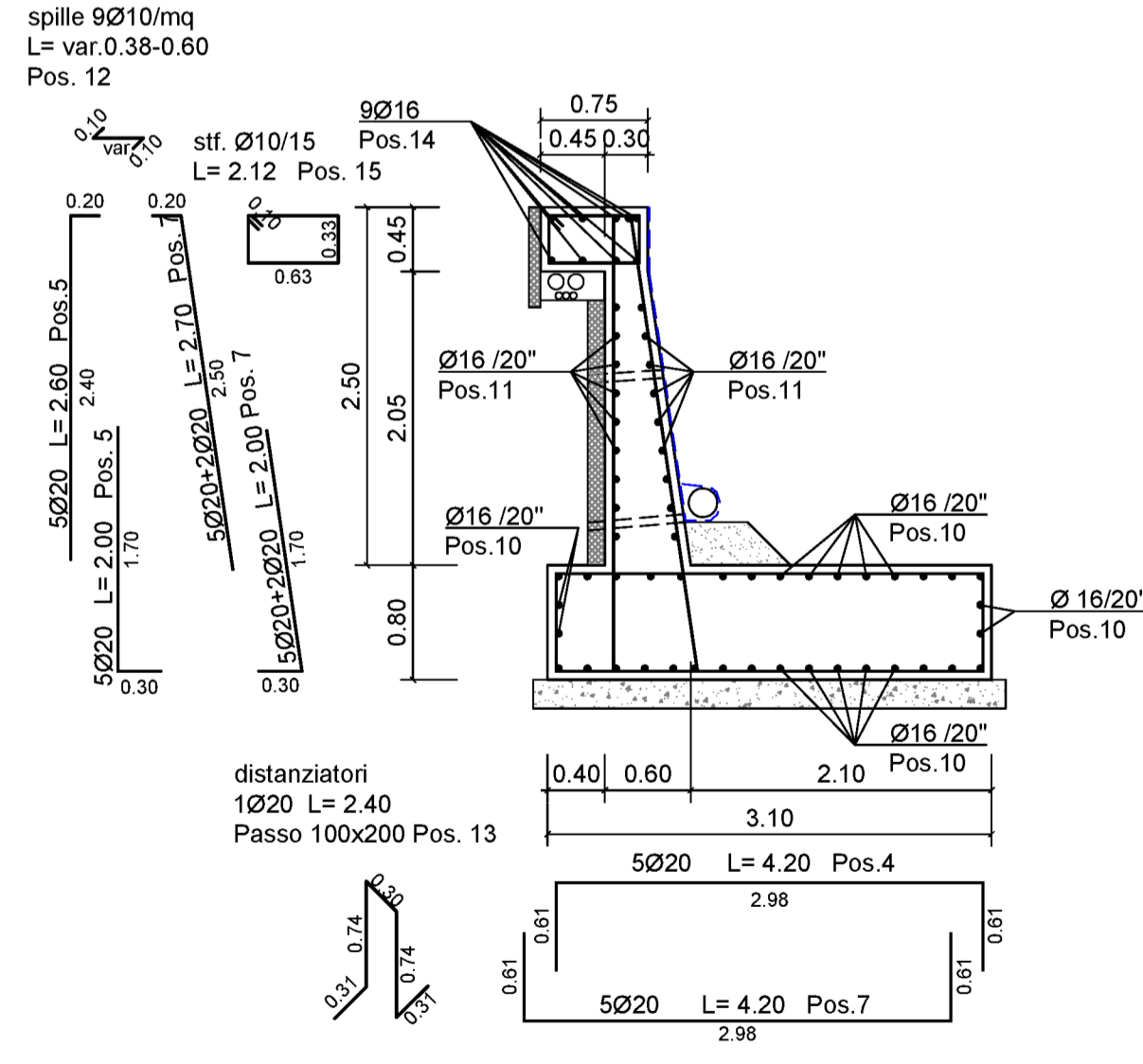


TRATTO DI MURO 6-7 (pianta) rapp. 1:100

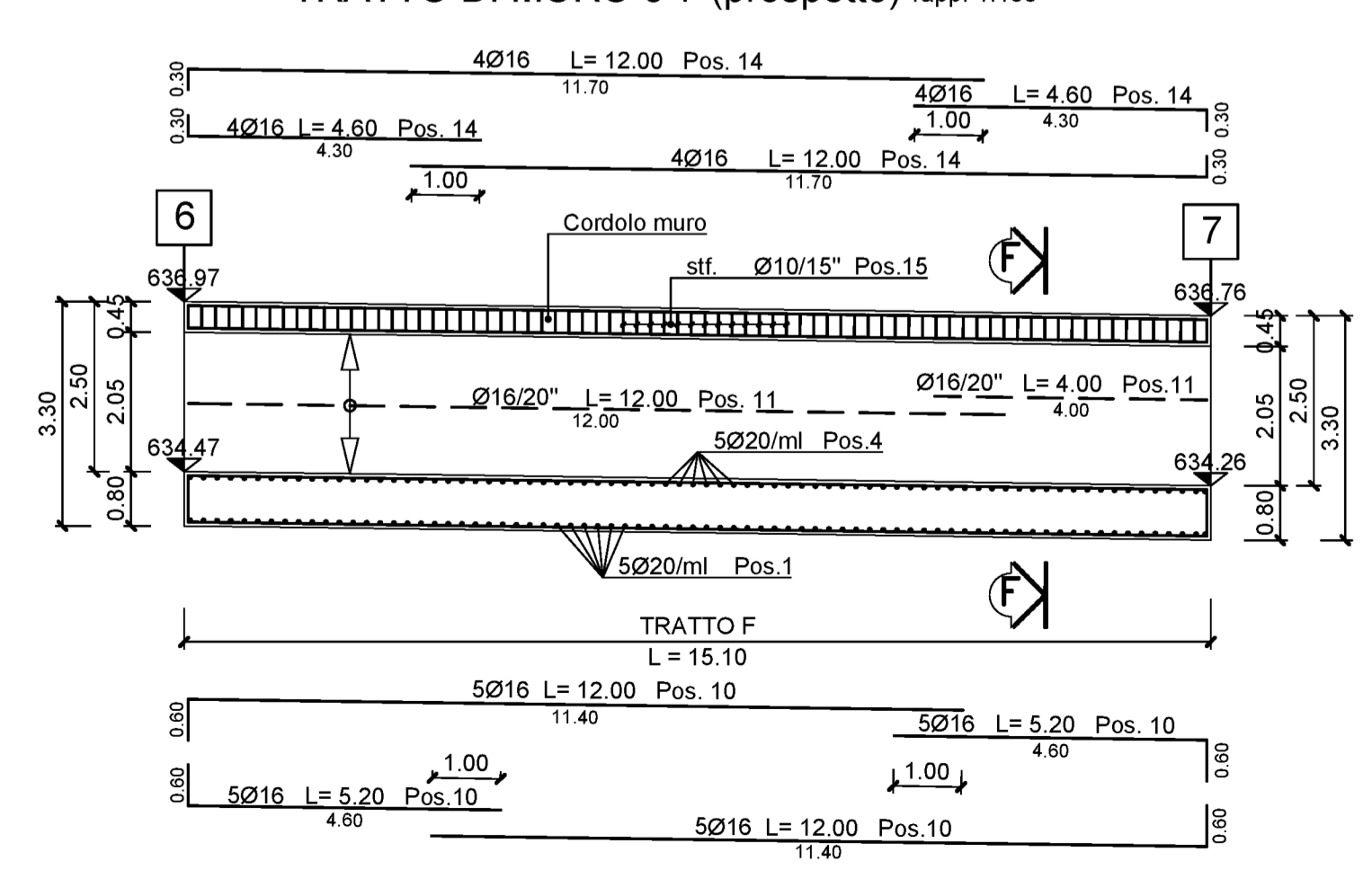


ELEMENTO:	TRATTO G	N. PEZZI	Ø (mm)	L (cm)	L TOT. (m)	PESO (kg)	N. ELEMENTI 1
1		176	20	420	739	1823	SCHEMA PIEGATURA (misure al filo esterno)
4		176	20	420	739	1823	
5		176	20	290	510	1239	
7		246	20	290	715	1762	
10		33	16	40	13	21	
11		19	16	3810	739	1166	
12		634	10	var(38+50)	279	172	
13		53	20	240	127	312	
14		9	16	3900	351	554	
15		234	10	212	496	305	
TOT.						9197	

SEZIONE F - F rapp. 1:50



TRATTO DI MURO 6-7 (prospetto) rapp. 1:100



- NOTE:
- 1) Il copriferro nominale deve essere sempre non minore di 4cm
 - 2) La sovrapposizione delle armature, ove non espressamente indicato, deve avere una lunghezza minima di 50 diametri
 - 3) Per la tabella materiali fare riferimento all'elaborato specifico "T01EG04GENSC01"
 - 4) Per il particolare costruttivo tra barriera stradale e sommità del muro fare riferimento all'elaborato T01OS00STRD01

Sanas
GRUPPO FS ITALIANE

Direzione Progettazione e Realizzazione Lavori

ITINERARIO RAGUSA-CATANIA
Collegamento viario compreso tra lo Svincolo della S.S. 514 "di Chiamamonte" con la S.S. 115 e lo Svincolo della S.S. 194 "Ragusana"
LOTTO 1 - Dallo svincolo n. 1 sulla S.S. 115 (compreso) allo svincolo n. 3 sulla S.P. 5 (escluso)

PROGETTO ESECUTIVO COD. PA895

PROGETTAZIONE: ATI SINTAGMA - GP INGEGNERIA - COOPROGETTI - GDG - ICARIA - OMNISERVICE

PROGETTISTA RESPONSABILE DELL'INTEGRAZIONE DELLE PRESTAZIONI SPECIALISTICHE:
Dott. Ing. Nando Granieri
Ordine degli Ingegneri della Prov. di Perugia n° A351

IL GRUPPO DI PROGETTAZIONE:
MANDATARIA: Sintagma
MANDANTI: GP Ing. G. Guadagni, Dott. Arch. A. Signorini, Dott. Ing. G. Moscatelli, Dott. Ing. A. Bella, Dott. Arch. E. A. E. Crimi, Dott. Ing. M. Panfilii, Dott. Arch. P. Onelli, Dott. Ing. D. Pelle
Dott. Ing. G. Luotello, Dott. Arch. G. Guastella, Dott. Geol. M. Leonardi, Dott. Ing. G. Parente, Dott. Arch. L. Ragnasco, Dott. Arch. A. Strati, Archeol. M. G. Liseno, Dott. Ing. F. Aloe, Dott. Ing. A. Salvemini, Dott. Ing. G. Verri Suspietti, Dott. Ing. V. Piarso, Geom. C. Sugaroni

IL GEOLOGO:
Dott. Geol. Marco Leonardi
Ordine dei Geologi della Regione Lazio n° 1541

IL COORDINATORE PER LA SICUREZZA IN FASE DI PROGETTAZIONE:
Dott. Ing. Ambrogio Sponzilli
Ordine degli Ingegneri della Provincia di Roma n° A35111

IL RESPONSABILE DI PROGETTO:
Dott. Ing. Danilo Pelle
iscrizione all'Albo n° A3536
alla Sezione degli Ingegneri della Provincia di Reggio Calabria

VISTO IL RESPONSABILE DEL PROCEDIMENTO
Dott. Ing. Luigi Musso

OPERE DI SOSTEGNO
MURI IN C.A. - Muro di sostegno al km 0+0835 al km 0+186
Armatura muri - Tav. 2/2

CODICE PROGETTO: L0408Z E 2101
NOME FILE: T01OS01STRAR02
REVISIONE: C
SCALA: 1:100/50

REV.	DESCRIZIONE	DATA	REDATTO	VERIFICATO	APPROVATO
D					
C	REVISIONE A SEGUITO D RAPPORTO DI VERIFICA	NOVEMBRE 2021	PIAGUCCI	PELLE	GRANIERI
B	REVISIONE A SEGUITO ISTRUTTORIA ANAS	SETTEMBRE 2021	PIAGUCCI	PELLE	GRANIERI
A	EMISSIONE	GIUGNO 2021	PIAGUCCI	PELLE	GRANIERI