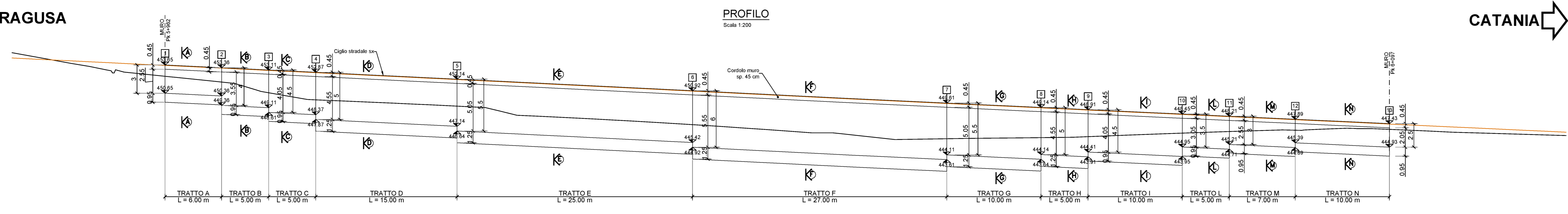
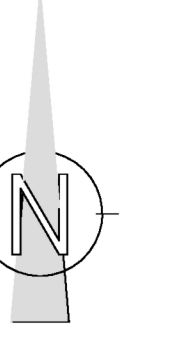


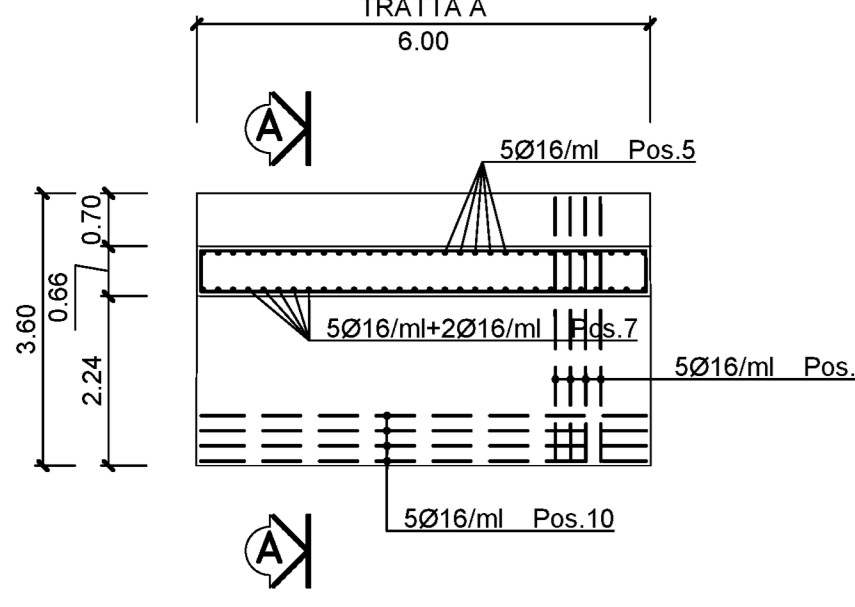
RAGUSA

CATANIA

CATANIA



TRATTO DI MURO 1-2 (pianta) rapp. 1:100



TRATTO DI MURO 1-2 (prospetto) rapp. 1:100

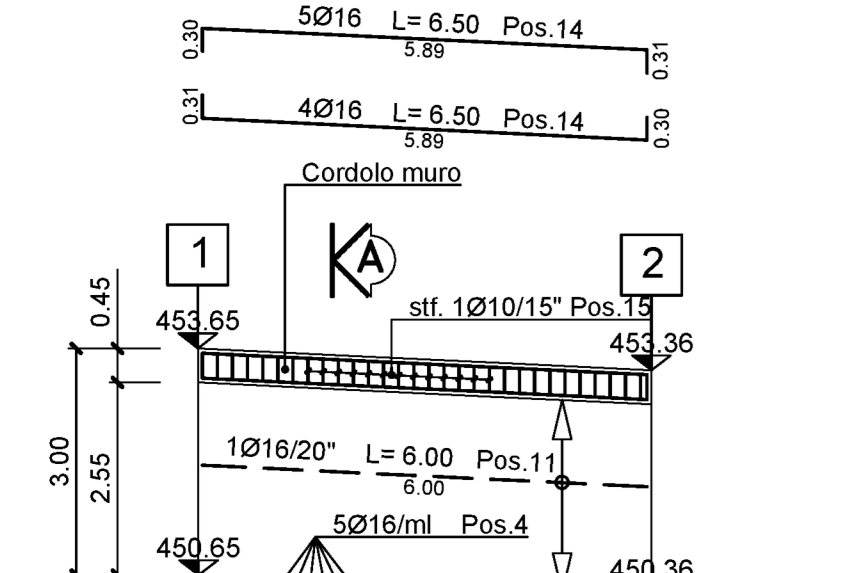
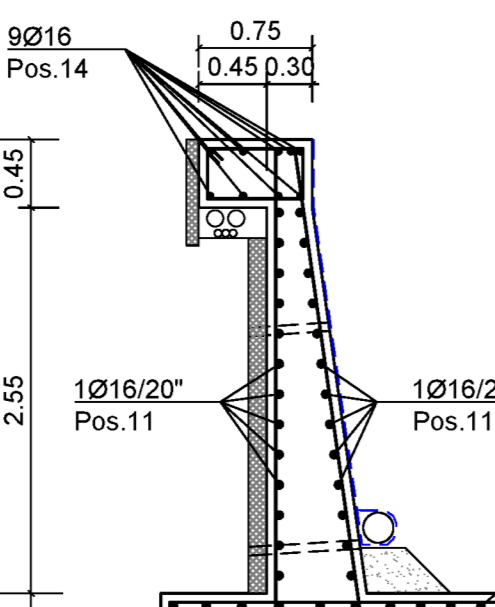
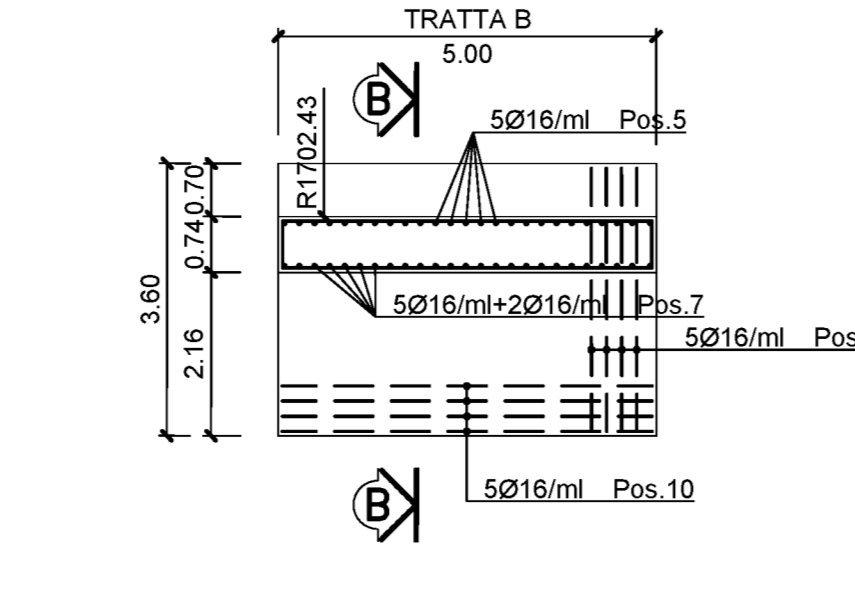


Table with 7 columns: ELEMENTO, TRATTO A, POSIZIONE, N. PEZZI, Ø (mm), L (m), L TOT. (m), PESO (kg), N. ELEMENTI 1, SCHEMA PEGATURA (Schema di fissamento).

SEZIONE A - A rapp. 1:50



TRATTO DI MURO 2-3 (pianta) rapp. 1:100



TRATTO DI MURO 2-3 (prospetto) rapp. 1:100

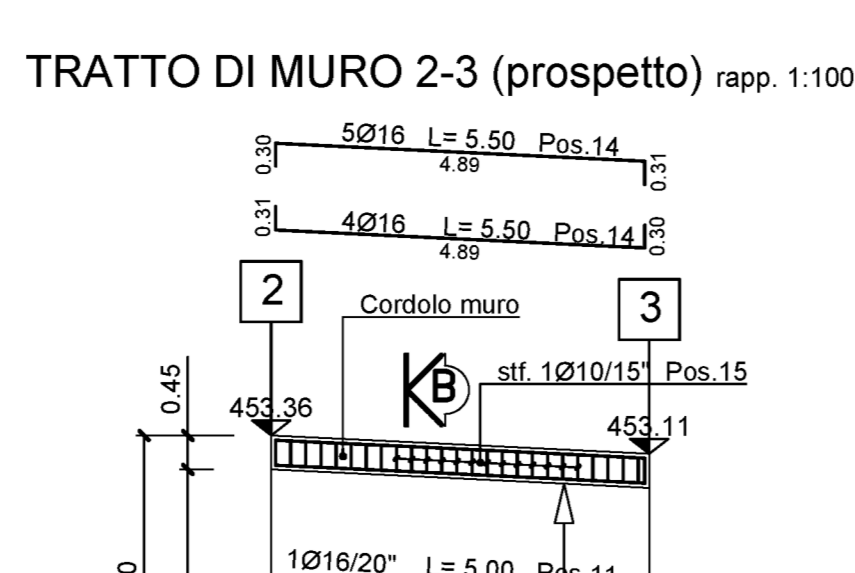
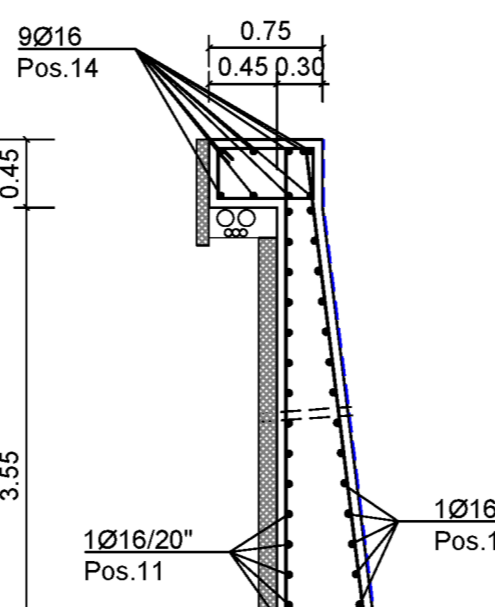
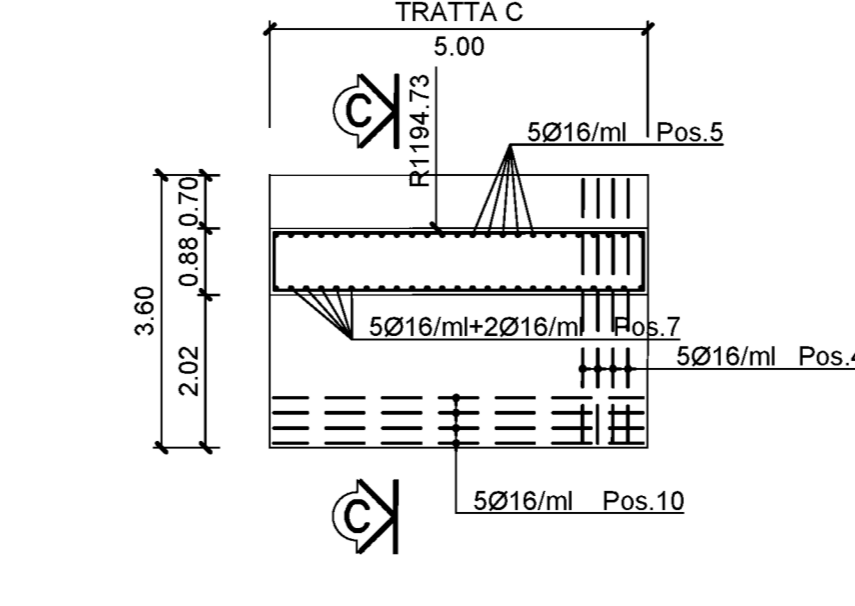


Table with 7 columns: ELEMENTO, TRATTO B, POSIZIONE, N. PEZZI, Ø (mm), L (m), L TOT. (m), PESO (kg), N. ELEMENTI 1, SCHEMA PEGATURA (Schema di fissamento).

SEZIONE B - B rapp. 1:50



TRATTO DI MURO 3-4 (pianta) rapp. 1:100



TRATTO DI MURO 3-4 (prospetto) rapp. 1:100

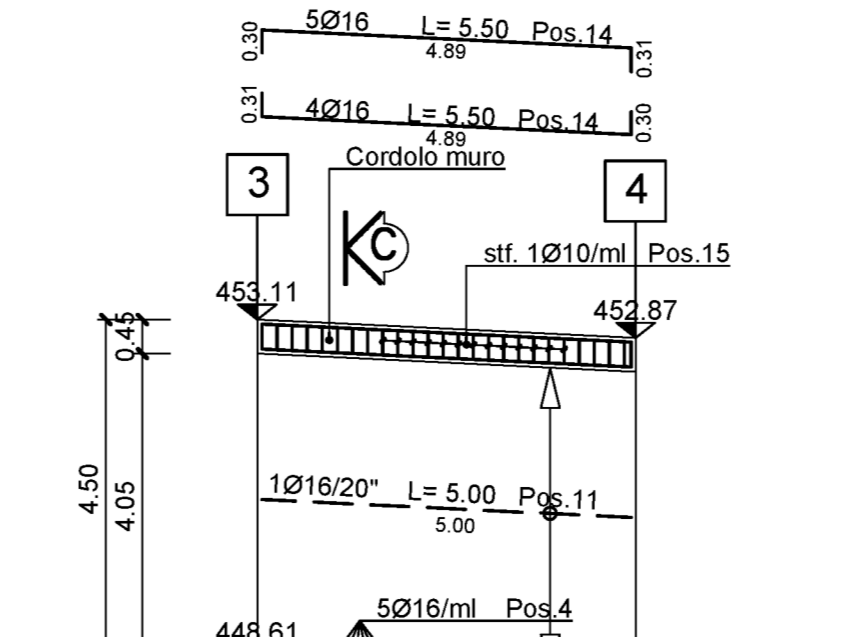


Table with 7 columns: ELEMENTO, TRATTO C, POSIZIONE, N. PEZZI, Ø (mm), L (m), L TOT. (m), PESO (kg), N. ELEMENTI 1, SCHEMA PEGATURA (Schema di fissamento).

SEZIONE C - C rapp. 1:50

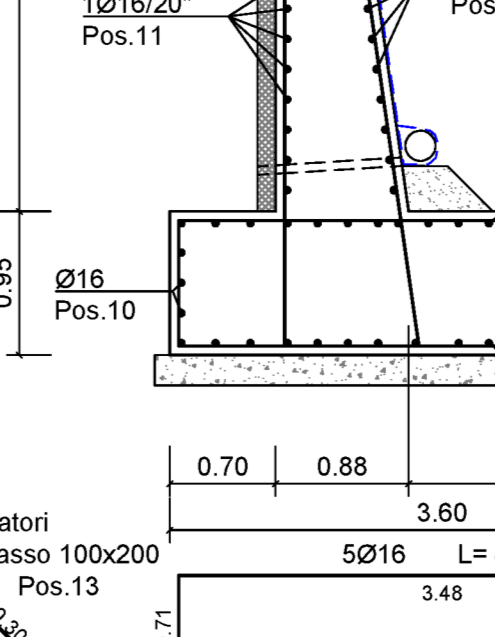
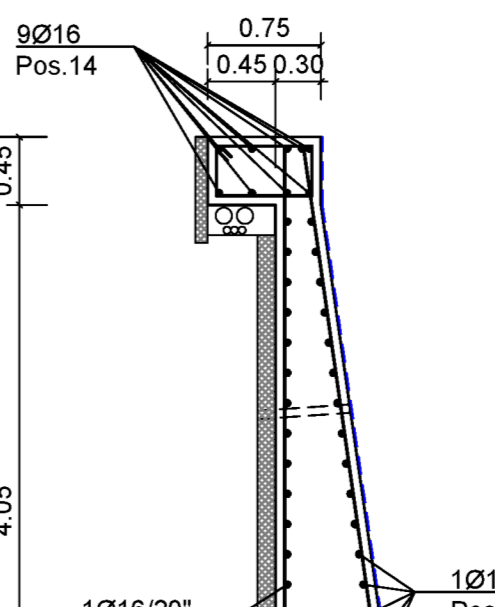


Table with 7 columns: ELEMENTO, TRATTO C, POSIZIONE, N. PEZZI, Ø (mm), L (m), L TOT. (m), PESO (kg), N. ELEMENTI 1, SCHEMA PEGATURA (Schema di fissamento).

SEZIONE E - E rapp. 1:50

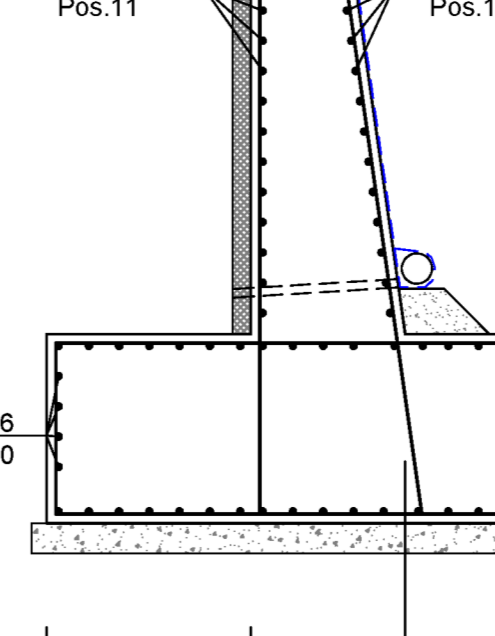
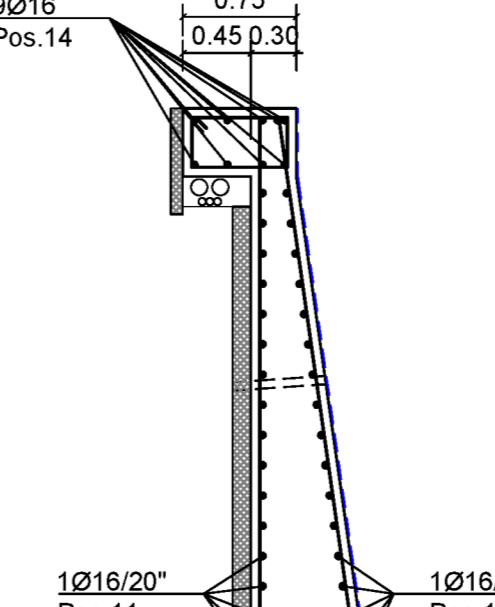
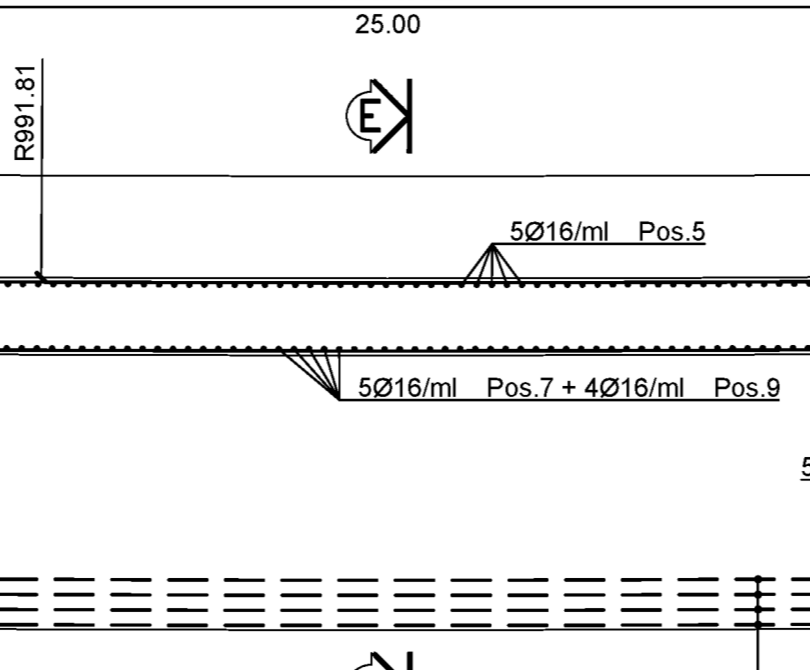


Table with 7 columns: ELEMENTO, TRATTO D, POSIZIONE, N. PEZZI, Ø (mm), L (m), L TOT. (m), PESO (kg), N. ELEMENTI 1, SCHEMA PEGATURA (Schema di fissamento).

TRATTO DI MURO 5-6 (pianta) rapp. 1:100



TRATTO DI MURO 5-6 (prospetto) rapp. 1:100

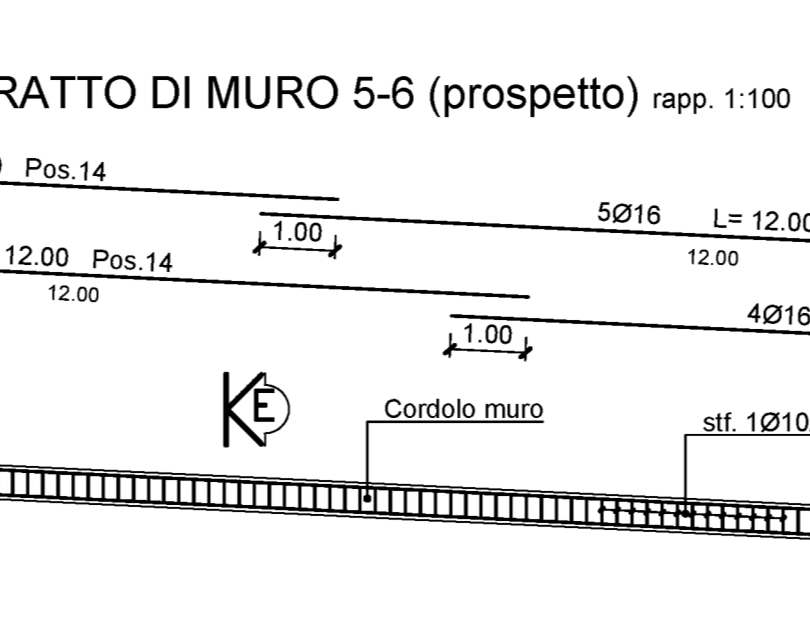
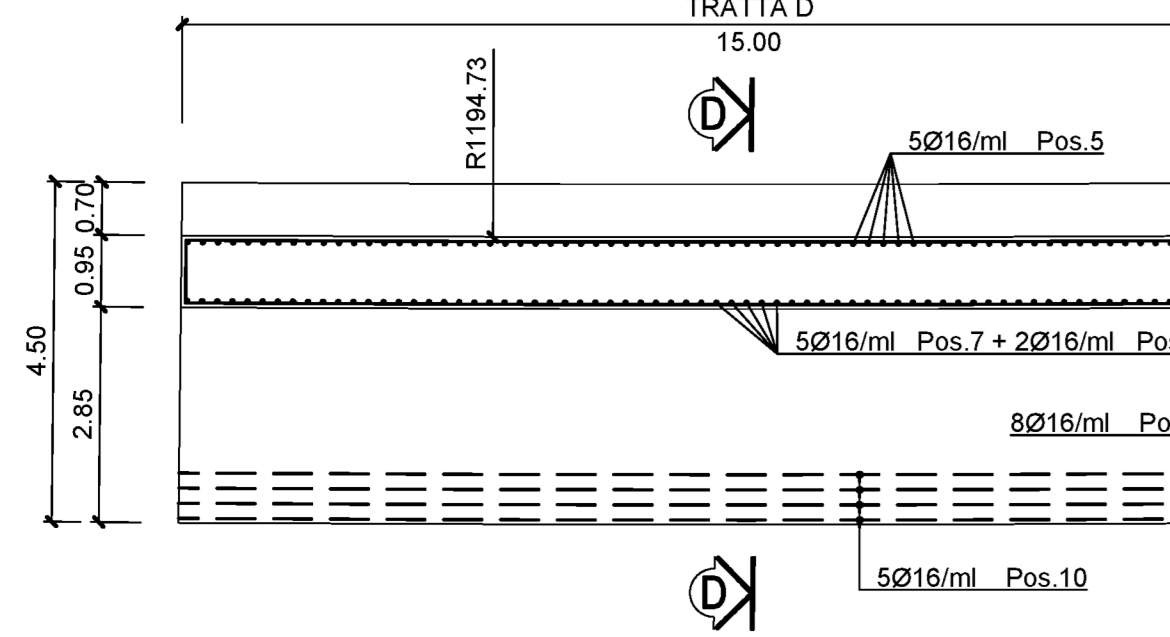


Table with 7 columns: ELEMENTO, TRATTO E, POSIZIONE, N. PEZZI, Ø (mm), L (m), L TOT. (m), PESO (kg), N. ELEMENTI 1, SCHEMA PEGATURA (Schema di fissamento).

TRATTO DI MURO 4-5 (pianta) rapp. 1:100



TRATTO DI MURO 4-5 (prospetto) rapp. 1:100

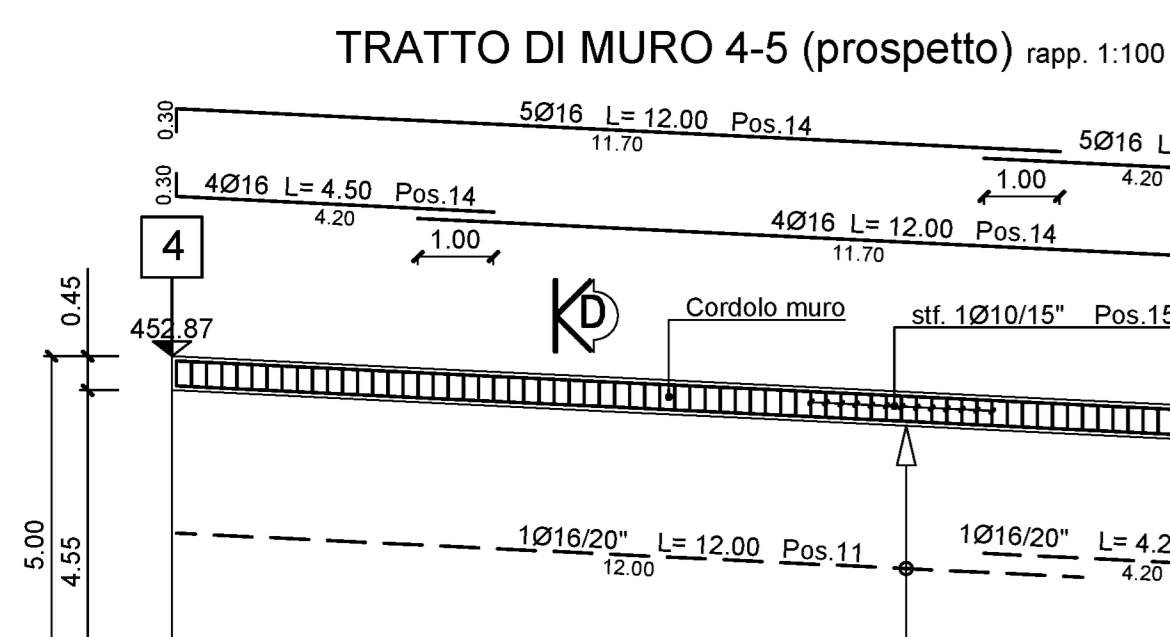


Table with 7 columns: ELEMENTO, TRATTO D, POSIZIONE, N. PEZZI, Ø (mm), L (m), L TOT. (m), PESO (kg), N. ELEMENTI 1, SCHEMA PEGATURA (Schema di fissamento).

SEZIONE D - D rapp. 1:50

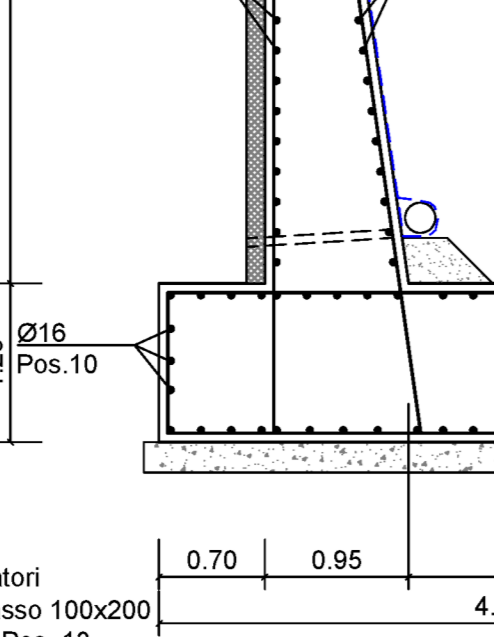
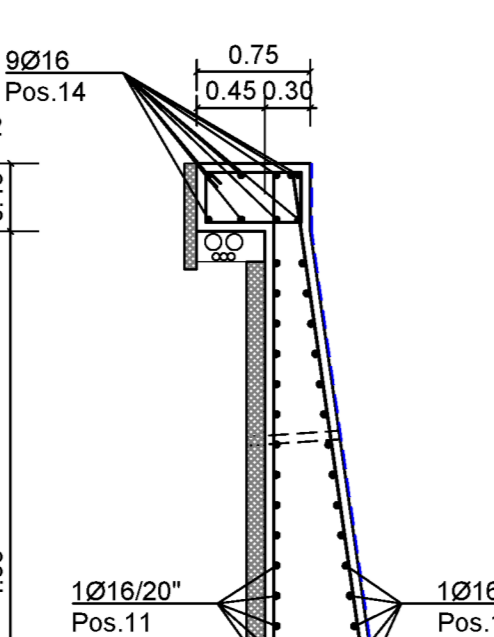


Table with 7 columns: ELEMENTO, TRATTO D, POSIZIONE, N. PEZZI, Ø (mm), L (m), L TOT. (m), PESO (kg), N. ELEMENTI 1, SCHEMA PEGATURA (Schema di fissamento).

- NOTE:
1) Il copriferro nominale deve essere sempre non minore di 4cm
2) La sovrapposizione delle armature, ove non espressamente indicato, deve avere una lunghezza minima di 50 diametri
3) Per la tabella materiali fare riferimento all'elaborato specifico "T01EG04GENSC01"
4) Per il particolare costruttivo tra barriera stradale e sommità del muro fare riferimento all'elaborato T010S005TRD01

Project information block including:
- Logo of Sanas Gruppo FS Italiane
- Direzione Progettazione e Realizzazione Lavori
- ITINERARIO RAGUSA-CATANIA
- Collegamento viario compreso tra lo Svincolo della S.S. 514 "di Chiaramonte" con la S.S. 115 e lo Svincolo della S.S. 194 "Ragusana"
- LOTTO 1 - Dallo svincolo n. 1 sulla S.S. 115 (compreso) allo svincolo n. 3 sulla S.P. 5 (escluso)
- PROGETTO ESECUTIVO COD: PA895
- PROGETTISTA RESPONSABILE DELL'INTEGRAZIONE DELLE PRESTAZIONI SPECIALI: Ing. Mario Granieri
- COORDINATORE PER LA SICUREZZA IN FASE DI PROGETTAZIONE: Dott. Ing. Ambrogio Signorelli
- OPERE DI SOSTEGNO MURI IN C.A. - Muro di sostegno al km 5+962 al km 6+097 Armatura muri - Tav. 1/2