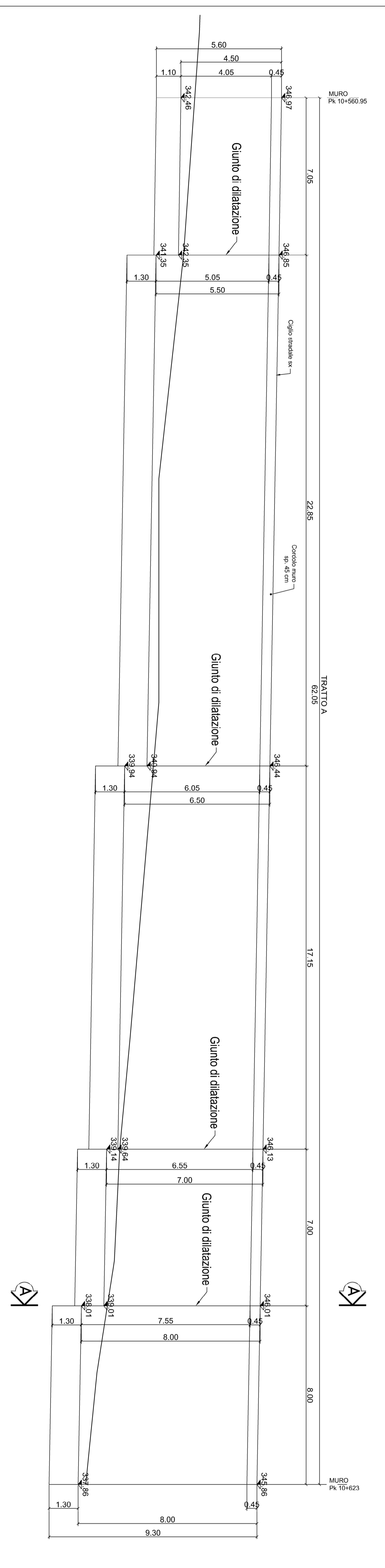


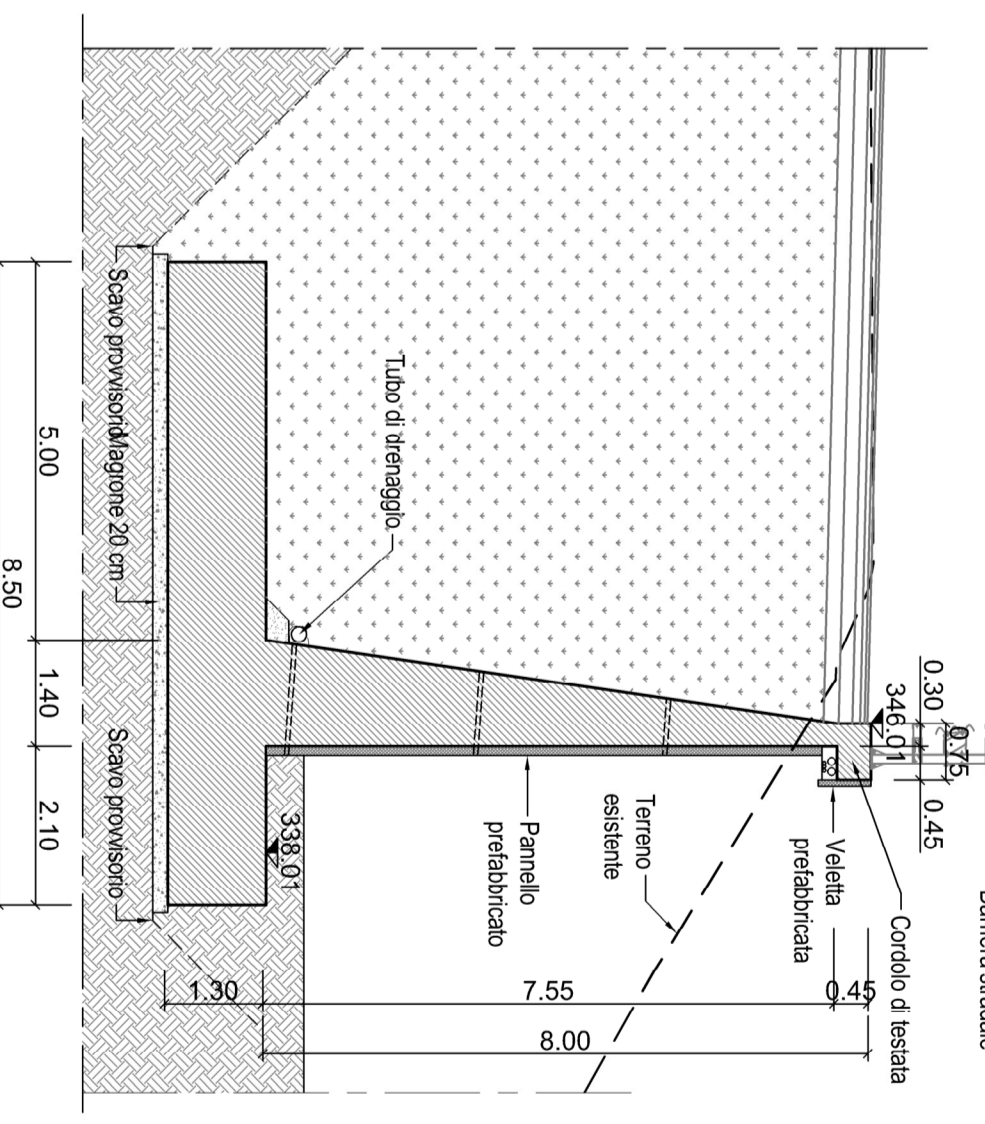
**RAGUSA**

**PROFILO**  
Scala 1:100




**CATANIA**

**SEZIONE A - A** - App. 1:100



**NOTA:**  
Per i particolari costruttivi fare riferimento all'elaborato TOIOS005TRD101



**Gruppo Progettazione e Realizzazione Lavori**

**ITINERARIO RAGUSA-CATANIA**  
Collegamento viario compreso tra lo Svincolo della S.S. 514 "di Chiaromonte" con la S.S. 115 e lo Svincolo della S.S. 194 "Ragusa" - Ragusa  
LOTTO 1 - Dello Svincolo n. 1 sulla S.S. 115 (compreso) allo svincolo n. 3 sulla S.P. 3 (escluso)

**PROGETTO ESECUTIVO** con PA895

**OPERE DI SOSTEGNO**  
MURI IN C.A. - Muro di sostegno al km 10+560.95 al km 10+623  
PLANIMETRIA E PROFILO

DESCRIZIONE	DATA	REDAZIONE	VERIFICAZIONE	APPROVAZIONE
A				
B				
C				
D				

CONDIZIONE	IN	NOV	NOV	NOV
LO4	ORZ	E	21	10
LO1	OS	12	5	TRD
LO1	OS	12	5	TRD
LO1	OS	12	5	TRD

SCALE: 1:500/200/100

PROGETTO: 100523296/12

CONTO: TOIOS05125TRD101

REDAZIONE: 100523296/12

VERIFICAZIONE: 100523296/12

APPROVAZIONE: 100523296/12

REDAZIONE: 100523296/12

VERIFICAZIONE: 100523296/12

APPROVAZIONE: 100523296/12

REDAZIONE: 100523296/12

VERIFICAZIONE: 100523296/12

APPROVAZIONE: 100523296/12