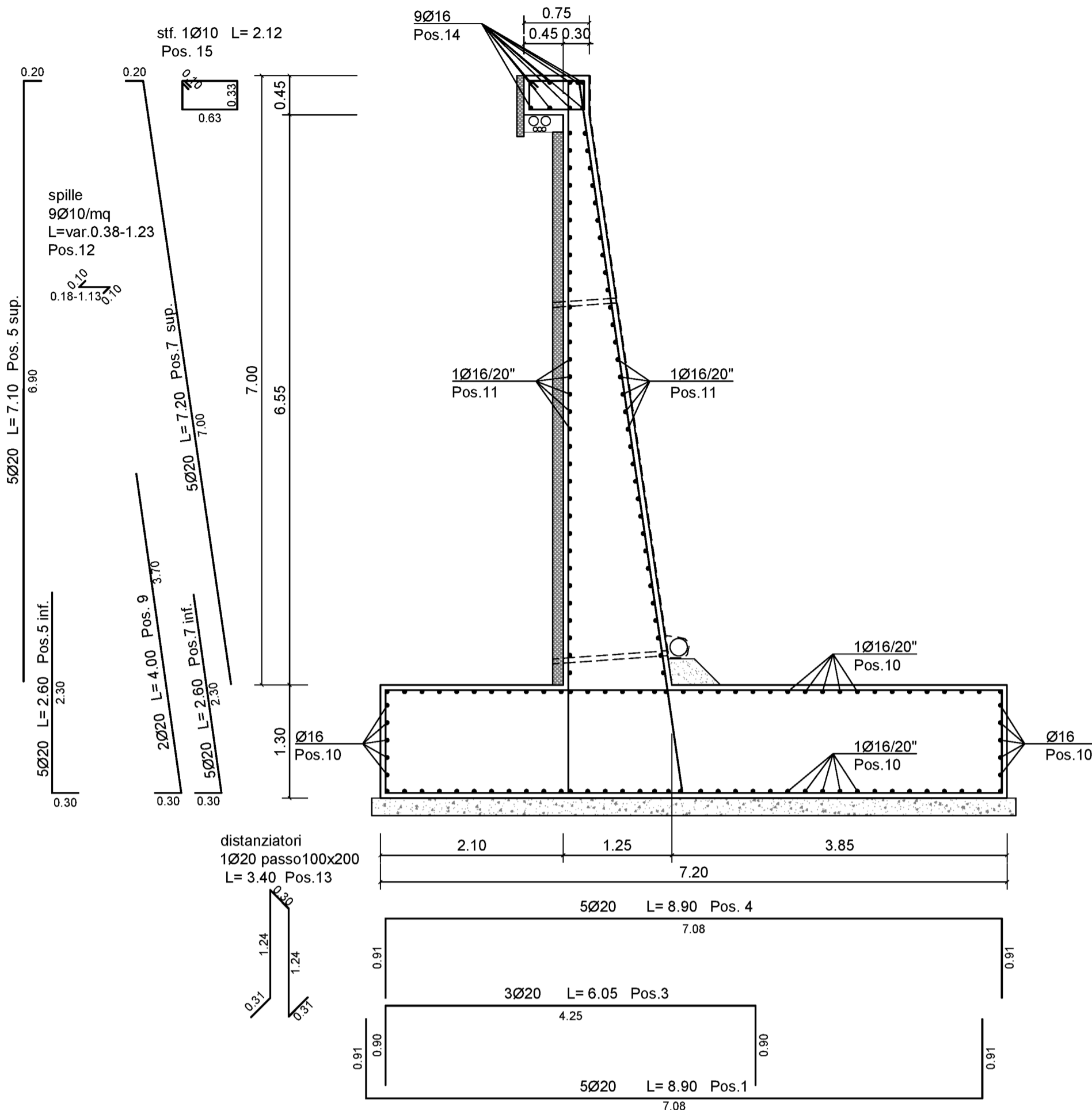
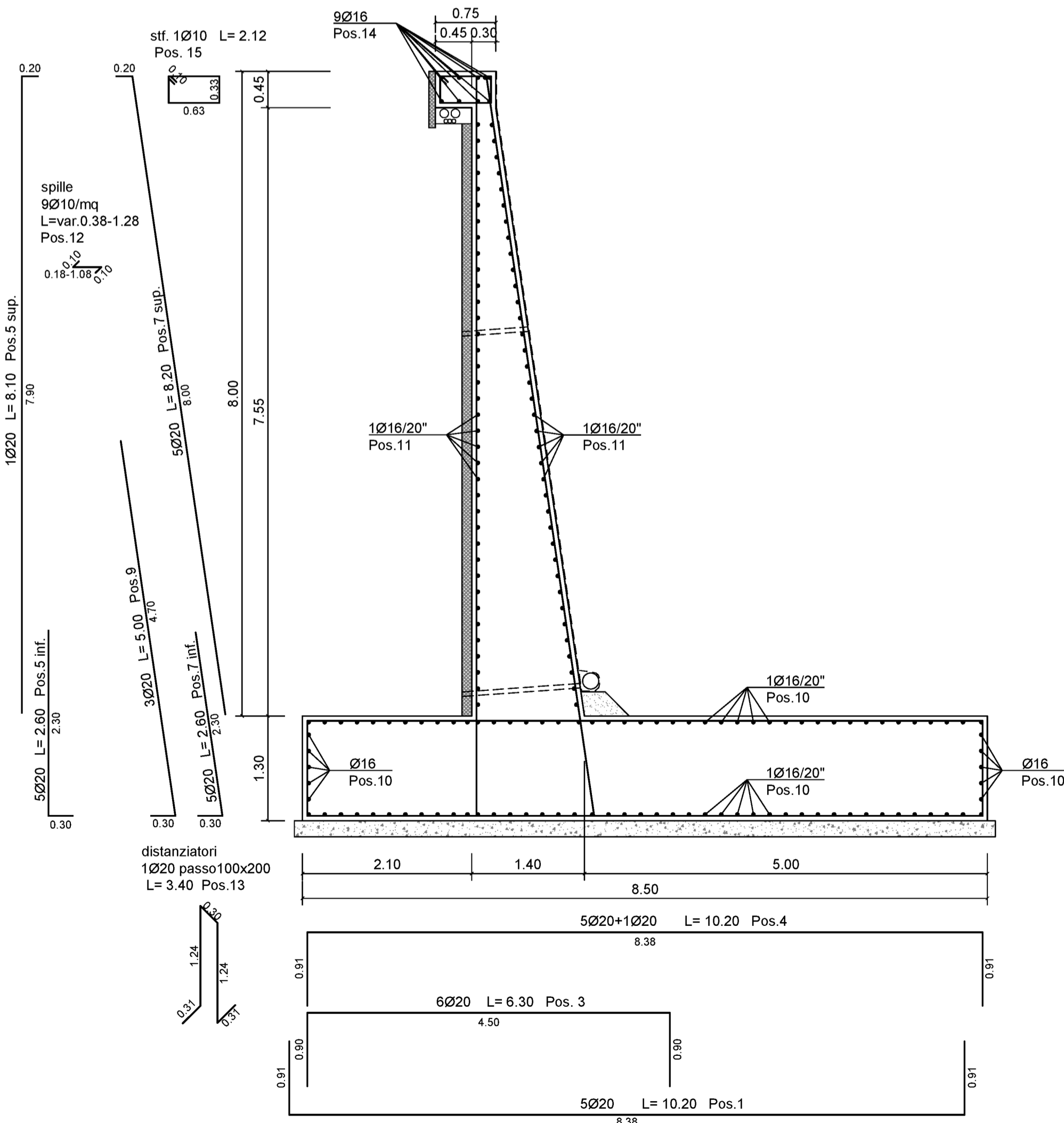


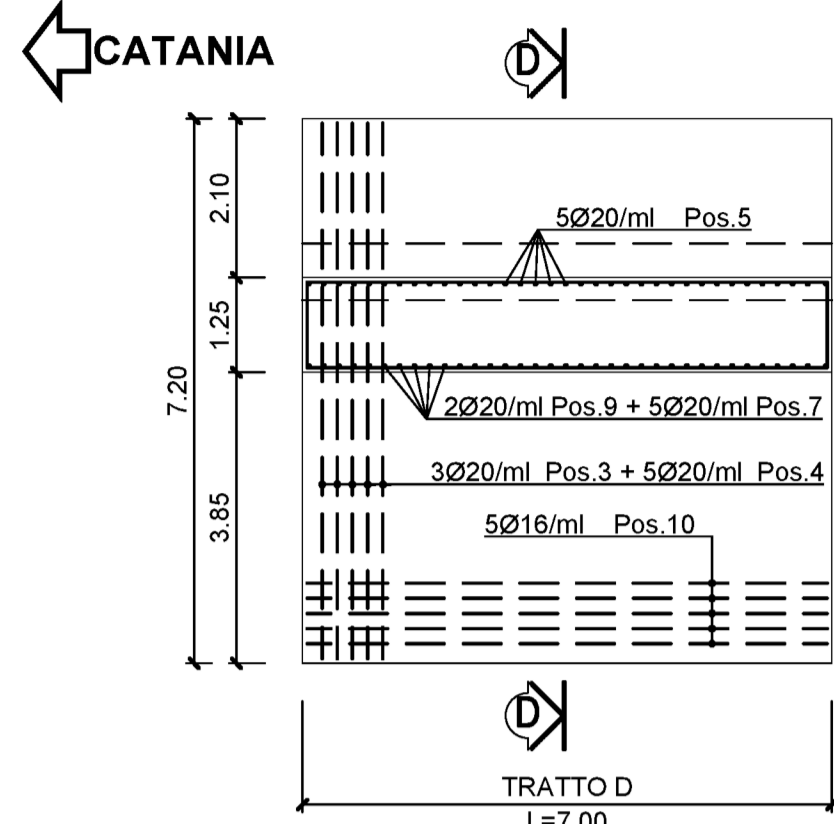
SEZIONE D - D rapp. 1:50



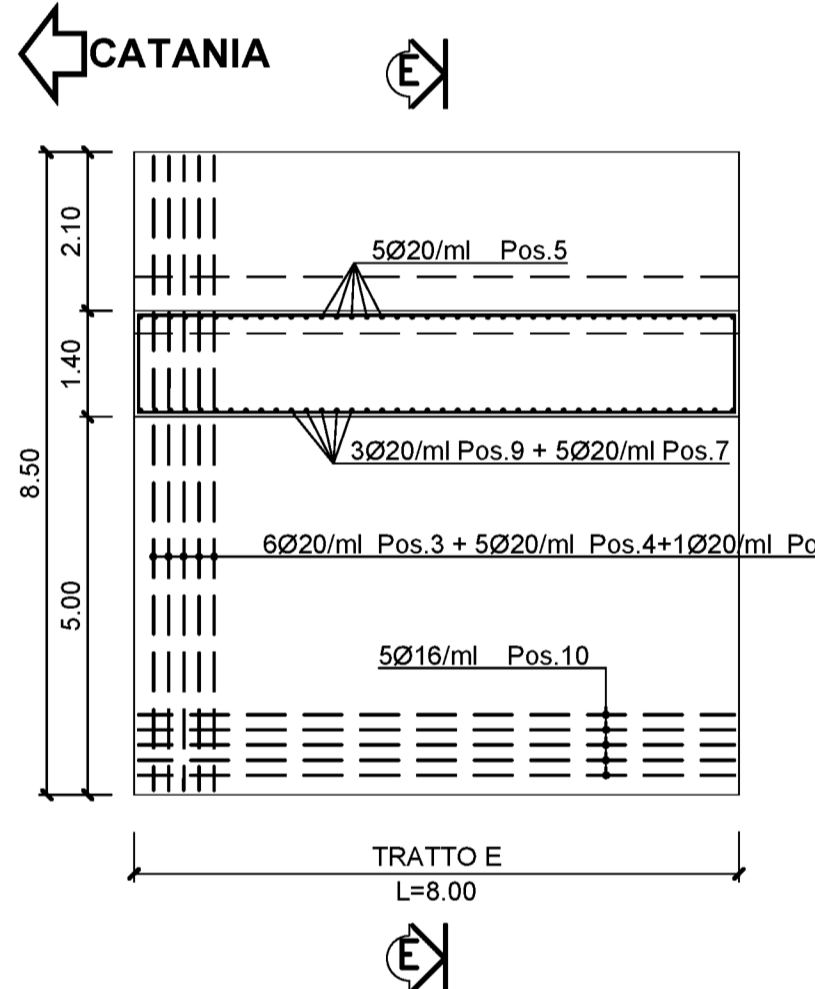
SEZIONE E - E rapp. 1:50



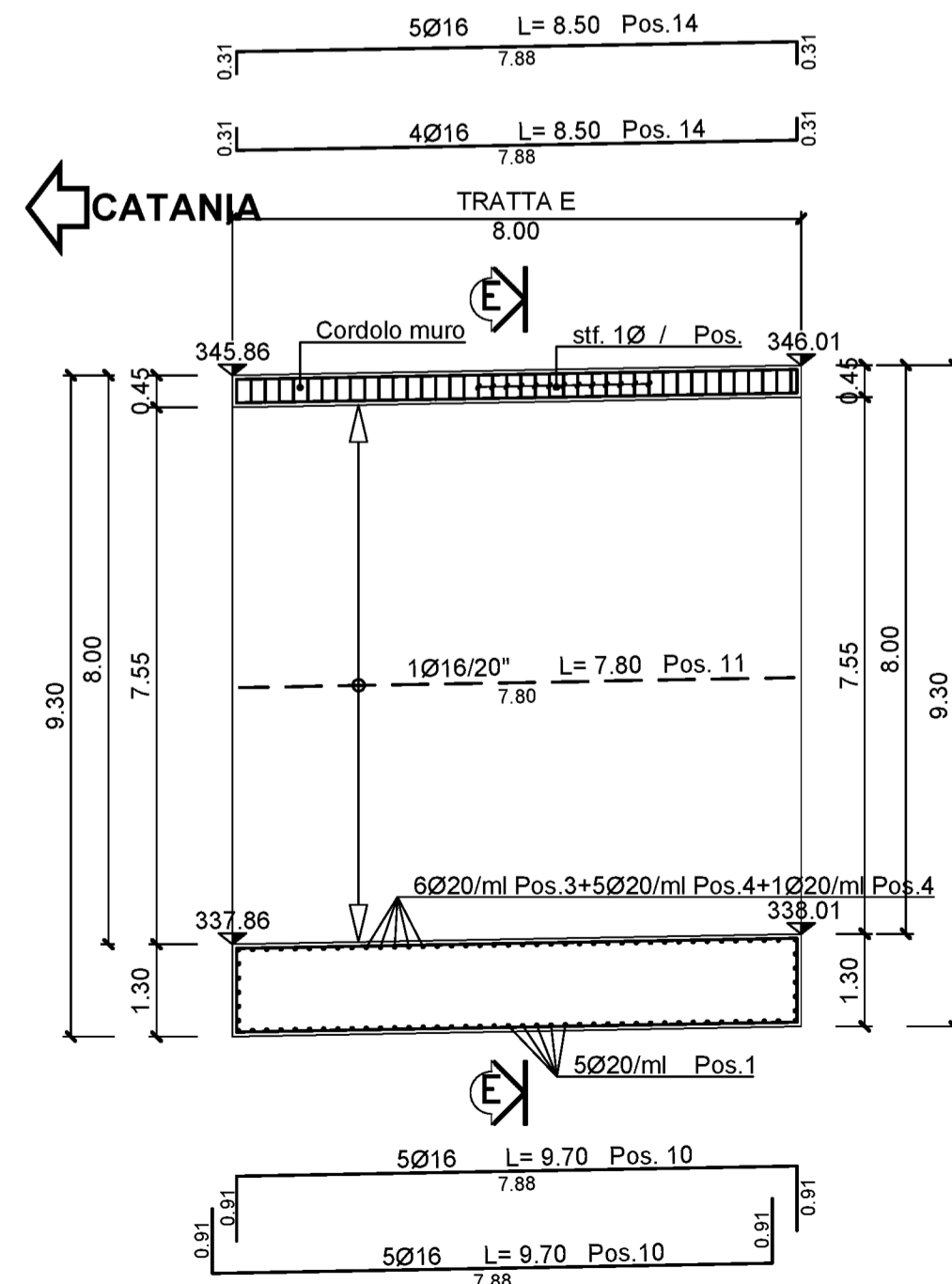
TRATTO DI MURO D (pianta) rapp. 1:100



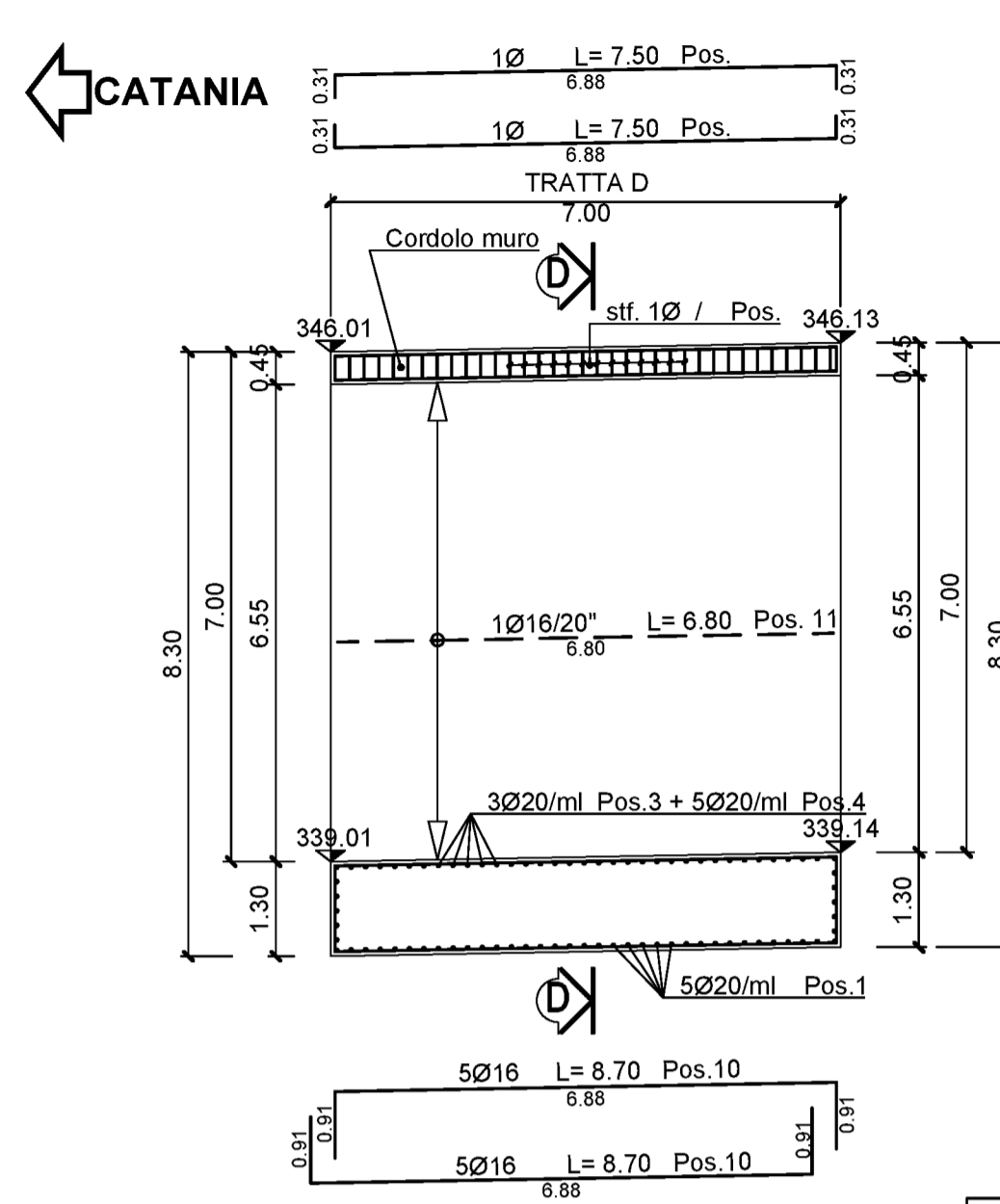
TRATTO DI MURO E (pianta) rapp. 1:100



TRATTO DI MURO E (prospetto) rapp. 1:100



TRATTO DI MURO D (prospetto) rapp. 1:100



ELEMENTO	TRATTO D	Φ	L	L.TOT.	PESO	N. ELEMENTI 1
POSIZIONE	N. PEZZI	(mm)	(cm)	(m)	(Kg)	SCHEMA PIEGATURA (misure al filo esterno)
1	35	20	890	314	774	7.00
3	21	20	605	128	316	4.25
4	35	20	890	314	774	7.00
5 sup.	35	16	710	250	395	8.30
5 inf.	35	16	260	92	145	2.30
7 sup.	35	20	720	254	626	7.00
7 inf.	35	20	260	92	226	2.30
9	14	20	400	56	139	3.70
10	83	16	870	719	1134	8.80
11	69	16	680	472	745	8.80
12	454	10	var(38+123)	365	225	0.18-1.132
13	25	20	340	83	205	0.18-1.132
14	9	16	750	68	107	0.18-1.132
15	46	10	212	97	60	0.18-1.132
TOT.					5869	

NOTE:

- 1) Il copriferro nominale deve essere sempre non minore di 4cm
- 2) La sovrapposizione delle armature, ove non espressamente indicato, deve avere una lunghezza minima di 50 diametri
- 3) Per la tabella materiali fare riferimento all'elaborato specifico "T01EG04GENSC01"
- 4) Per il particolare costruttivo tra barriera stradale e sommità del muro fare riferimento all'elaborato T01OS00STRDT01

KEYPLAN



Direzione Progettazione e Realizzazione Lavori

ITINERARIO RAGUSA-CATANIA
Collegamento viario compreso tra lo Svincolo della S.S. 514 "di Chiaramonte" con la S.S. 115 e lo Svincolo della S.S. 194 "Ragusana"
LOTTO 1 - Dallo svincolo n. 1 sulla S.S. 115 (compreso) allo svincolo n. 3 sulla S.P. 5 (escluso)

PROGETTO ESECUTIVO

COD. PA895

PROGETTAZIONE: ATI SINTAGMA - GP INGEGNERIA - COOPROGETTI - GDG - ICARIA - OMNISERVICE

PROGETTISTA RESPONSABILE DELL'INTEGRAZIONE DELLE PRESTAZIONI SPECIALISTICHE:
Dott. Ing. Nando Granieri
Ordine degli Ingegneri della Prov. di Perugia n° A351

IL GRUPPO DI PROGETTAZIONE:
MANDATARIA:
Sintagma
Dott. Ing. N. Granieri, Dott. Ing. M. Abram, Dott. Ing. P. Durastanti, Dott. Ing. F. Pambianco, Dott. Ing. V. Trifari, Dott. Ing. M. Siragusa, Dott. Arch. A. Bracchi, Dott. Ing. L. Ciardi, Dott. Geol. G. Cerquiglini

MANDANTI:
Dott. Ing. G. Guadagni, Dott. Ing. G. Lucibello, Dott. Ing. A. Sironetti, Dott. Arch. G. Guastella, Dott. Geol. G. Moscatelli, Dott. Ing. M. Leonardi, Dott. Ing. A. Bella, Dott. Ing. G. Parente, Dott. Arch. E. A. E. Crimi, Dott. Ing. L. Ragusa, Dott. Ing. M. Panfilii, Dott. Arch. A. Strati, Dott. Arch. P. Onelli, Dott. Arch. Archeol. M. G. Liseno, Dott. Ing. D. Pelicci

IL GEOLOGO:
Dott. Geol. Marco Leonardi
Ordine dei Geologi della Regione Lazio n° 1541

MANDANTI:
Dott. Ing. D. Caracciolo, Dott. Ing. F. Aloe, Dott. Ing. S. Sacconi, Dott. Ing. A. Salvemini, Dott. Ing. C. Consorti

IL COORDINATORE PER LA SICUREZZA IN FASE DI PROGETTAZIONE:
Dott. Ing. Ambrogio Sponzilli
Ordine degli Ingegneri della Provincia di Roma n° A35111

MANDANTI:
Dott. Ing. V. Rotiscacci, Dott. Ing. G. Verri Suspietti, Dott. Ing. G. Pali, Dott. Ing. V. Piaro, Dott. Ing. F. Macchioni, Dott. Ing. C. Sugaroni

VISTO IL RESPONSABILE DEL PROCEDIMENTO
Dott. Ing. Luigi Musso

IL RESPONSABILE DI PROGETTO:
Dott. Ing. Danilo PELLE
iscrizione all'Albo n° A3536
alla Sezione degli Ingegneri della Provincia di Reggio Calabria

OPERE DI SOSTEGNO
MURI IN C.A. - Muro di sostegno al km 10+560.95 al km 10+623
Armatura muri - Tav. 2/2

CODICE PROGETTO	NOME FILE	REVISIONE	SCALA:
PROGETTO	LEV. PROJ. N. PROJ.		
LO408Z E 2101	T01OS12STRAR02	C	1:100/50
D			
C	REVISIONE A SEGUITO DI RAPPORTO DI VERIFICA	NOVEMBRE 2021	INGANCO PELLE GRANIERI
B	REVISIONE A SEGUITO ISTRUTTORIA ANAS	SETTEMBRE 2021	INGANCO PELLE GRANIERI
A	EMISSIONE	GIUGNO 2021	INGANCO PELLE GRANIERI
REV.	DESCRIZIONE	DATA	REDATTO VERIFICATO APPROVATO